

LEIA ATENTAMENTE AS INSTRUÇÕES ABAIXO

01- Você recebeu do fiscal o seguinte material:

a) Este caderno com o enunciado das 40 (quarenta) questões objetivas divididas nas seguintes sessões:

Língua Portuguesa		Conhecimentos de Informática		Conhecimentos Específicos	
Questões	Pontos	Questões	Pontos	Questões	Pontos
1 a 14	2	15 a 20	2	21 a 40	3

b) Uma (1) Folha de Respostas, destinada às respostas das questões objetivas formuladas nas provas, a ser entregue ao fiscal ao término da prova.

- 02- **É DE RESPONSABILIDADE DO CANDIDATO A CONFERÊNCIA DO NÚMERO DO CADERNO DE PROVA NO CARTÃO RESPOSTA.** Caso não sejam compatíveis, notifique **IMEDIATAMENTE** o fiscal.
- 03- Verifique se este material está em ordem (tais como se a sequência de páginas está correta e se o número de questões confere com o quadro da alínea "a" do item 1) e se o seu nome e número de inscrição conferem com os que aparecem na confirmação de inscrição. Caso contrário, notifique **IMEDIATAMENTE** o fiscal.
- 04- Após a conferência, o candidato deverá assinar no espaço próprio da Folha de Respostas, preferivelmente à caneta esferográfica de tinta na cor preta ou azul.
- 05- Tenha muito cuidado com a Folha de Respostas para não a **DOBRAR, AMASSAR** ou **MANCHAR**. A folha somente poderá ser substituída caso esteja danificada em suas margens superior ou inferior – **BARRA DE RECONHECIMENTO PARA LEITURA ÓTICA**.
- 06- Na Prova Objetiva, as questões são identificadas pelo número que se situa acima do enunciado.
- 07- Na Folha de Respostas, as mesmas estão identificadas pelo mesmo número e as alternativas estão identificadas acima da questão de cada bloco de respostas.
- 08- Para cada uma das questões objetivas são apresentadas 5 alternativas classificadas com as letras (A), (B), (C), (D) e (E); só uma responde adequadamente ao quesito proposto. Você só deve assinalar **UMA RESPOSTA**. A marcação de nenhuma, de mais de uma alternativa ou da rasura de qualquer natureza (borracha, corretivo, etc) anula a questão, **MESMO QUE UMA DAS RESPOSTAS SEJA A CORRETA**.
- 09- Na **Folha de Respostas**, a marcação das letras correspondentes às respostas certas deve ser feita cobrindo **TODO O ESPAÇO** compreendido pelo retângulo pertinente à alternativa, usando **caneta esferográfica de tinta preta ou azul**, de forma contínua e densa. A LEITORA ÓTICA é sensível a marcas escuras, portanto, preencha os campos de marcação completamente, procurando deixar menos "espaços em branco" possível dentro do retângulo, sem invadir os limites dos retângulos ao lado.
- 10- Será terminantemente vedado ao candidato copiar seus assinalamentos feitos na folha de respostas da prova objetiva, conforme previsto na alínea "d" do item 9.18 do edital. Ao candidato somente será permitido levar o caderno de questões da prova objetiva ao final do horário previsto para o término da prova, conforme previsto na alínea "c" do item 9.18 do edital.
- 11- **SERÁ ELIMINADO** do Concurso o candidato que:
- Se utilizar, durante a realização das provas, de máquinas, relógios e/ou aparelhos de calcular, bem como rádios gravadores, fones de ouvido, telefones celulares ou fontes de consulta de qualquer espécie;
 - Se ausentar da sala em que se realizam as provas levando consigo o **Caderno de Questões e/ou a Folha de Resposta**.
- 12- Reserve os 30 (trinta) minutos finais para marcar sua **Folha de Respostas**. Os rascunhos e as marcações assinaladas no Caderno de Questões **NÃO SERÃO CONSIDERADOS**.
- 13- Quando terminar, entregue ao fiscal o Caderno de Questões da Prova Objetiva, a Folha de Respostas da Prova Objetiva, conforme disposto na alínea "e" do item 9.18 do edital, e **ASSINE A LISTA DE PRESENÇA**.

**"Não tenhamos pressa. Mas não percam tempo."
(José Saramago)**

◆ Língua Portuguesa ◆

Instruções: Para responder às questões 1 a 5, considere o seguinte parágrafo, que inicia o conto “A noite em que prenderam Papai Noel”, de José Eduardo Agualusa:

O velho Pascoal tinha uma barba comprida, branca, esplendorosa, que lhe caía em tumulto pelo peito. Estilo? Não: era apenas miséria. Mas foi por causa daquela barba que ele conseguiu trabalho. Por isso e por ter nascido albino, pele de osga e piscos olhinhos cor-de-rosa, sempre escondidos por detrás de uns enormes óculos escuros. Naquela época já nem pensava mais em procurar emprego, certo de que morreria em breve numa rua qualquer da cidade, mais de tristeza que de fome, pois para se alimentar bastava-lhe a sopa que todas as noites lhe dava o General, e uma ou outra côdea de pão descoberta nos contentores. À noite dormia na cervejaria, na mesa de bilhar, enrolado num cobertor, outro favor do General, e sonhava com a piscina.

Questão 01

A organização do parágrafo contém informações suficientes para se dizer que

- A) predominam os elementos dissertativos sobre os narrativos.
- B) ocorrem unicamente passagens narrativas em terceira pessoa.
- C) estão combinados elementos tipicamente narrativos e descritivos.
- D) há alternância entre as passagens narrativas e as dissertativas.
- E) existe uma descrição inicial e um trecho dissertativo posterior.

Questão 02

A primeira frase do texto fala da barba do velho Pascoal e diz que ela “lhe caía em tumulto pelo peito”. Para introduzir essa informação, o autor empregou o pronome relativo QUE. Se o trecho fosse alterado com a intenção de se empregar, dentro das normas da língua padrão, um outro pronome relativo, o resultado poderia ser o seguinte:

- A) Esta é a história de um velho chamado Pascoal, no qual a sua barba caía em tumulto pelo peito.
- B) Vou falar de um velho chamado Pascoal, de quem a barba lhe caía em tumulto pelo peito.
- C) Estou falando do velho chamado Pascoal, aquele da barba caindo em tumulto pelo peito.
- D) Conheci um velho chamado Pascoal, cuja barba lhe caía em tumulto pelo peito.
- E) Ouvei contar que um velho chamado Pascoal tinha uma barba em que tumultuava pelo peito.

Questão 03

Observe o trecho “À noite dormia na cervejaria, na mesa de bilhar, enrolado num cobertor”. Assinale a alternativa em que a proposta de inversão da ordem das palavras tem efeito estilístico, mas preserva o significado e a estrutura sintática original.

- A) Dormia num cobertor enrolado na cervejaria, à noite, na mesa de bilhar.
- B) À noite na cervejaria, enrolado na mesa de bilhar, dormia num cobertor.
- C) Enrolado num cobertor, à noite dormia na mesa de bilhar da cervejaria.
- D) Dormia à noite na mesa da cervejaria, enrolado num cobertor de bilhar.
- E) À noite, enrolado num cobertor, dormia na cervejaria, na mesa de bilhar.

Questão 04

O parágrafo de J. E. Agualusa faz uso de elementos linguísticos que constroem a coesão textual. Na frase “Mas foi por causa daquela barba que ele conseguiu trabalho”, exemplifica esse recurso

- A) o pronome pessoal “ele”, que faz referência ao velho Pascoal.
- B) o demonstrativo “aquela”, que evita a repetição da palavra “barba”.
- C) a forma verbal “foi”, que indica uma ação transcorrida no passado.
- D) o conectivo “que”, pronome relativo com antecedente implícito.
- E) o substantivo “trabalho”, sinônimo de “emprego remunerado”.

Questão 05

No trecho “para se alimentar bastava-lhe a sopa que todas as noites lhe dava o General”, o pronome LHE está empregado duas vezes, sendo correto afirmar que

- A) retoma a significação de velho Pascoal apenas na segunda passagem.
- B) retoma a significação de velho Pascoal apenas na primeira passagem.
- C) atua como um complemento verbal apenas ao lado do verbo bastar.
- D) desempenha a mesma função textual e gramatical nas duas ocorrências.
- E) atua como um complemento verbal apenas ao lado do verbo dar.

Instruções: Para responder às questões 6 a 10, considere o seguinte texto, transcrito da coluna do Jornal do Brasil, que noticia lançamentos de discos. A nota comenta o CD “DE BEM COM A VIDA”, de Alberto Rosenblit:

Autor de trilhas sonoras de novelas e minisséries globais – boa parte do clima bossanovista do Leblon de Manoel Carlos se deve a ele – Alberto Rosenblit reúne, em seu segundo disco, nomes como Ney Matogrosso, Ivan Lins, Zélia Duncan e Lenine nos vocais. A canção *Leblon*, parceria com Costa Netto, abre o disco em clima solar; a reverência à cidade e suas cores segue em *Beco das Garrafas*, *Pixinguinha morreu de rir* (ambas com Paulinho Tapajós) e *Esperei* (com Joyce).

Questão 06

Observando-se a relação entre letras e fonemas das palavras empregadas no texto, o único dos antropônimos abaixo que contém um número maior de grafemas do que de fonemas é

- A) Tapajós.
- B) Lenine.
- C) Alberto.
- D) Joyce.
- E) Pixinguinha.

Questão 07

Ao classificar o clima das novelas de Manoel Carlos como “bossanovista”, o jornalista fez uso do mesmo processo de formação de palavras que ocorre em

- A) passatempo.
- B) delicadeza.
- C) gelo-baiano.
- D) pré-vestibular.
- E) microrregião.

Questão 08

O emprego de travessões e de parênteses na matéria do jornal tem a seguinte finalidade textual:

- A) destacar passagens que se intercalam na estrutura frasal.
- B) disfarçar a extensão dos períodos e das orações.
- C) ironizar o conteúdo dos próprios segmentos separados.
- D) inserir comentários do redator no enunciado.
- E) substituir vírgulas que estariam mal empregadas.

Questão 09

Ao escrever que “Alberto Rosenblit reúne nomes como Ney Matogrosso, Ivan Lins, Zélia Duncan e Lenine nos vocais”, o autor do texto empregou um verbo que tem a mesma transitividade utilizada em

- A) O Rio de Janeiro acolherá atletas de todo o mundo no evento marcado para 2016.
- B) A candidatura da cidade do Rio de Janeiro mostrou ao mundo as maravilhas cariocas.
- C) Os atletas brasileiros unirão sua qualidade técnica ao amor pela cidade-sede.
- D) Todos os níveis governamentais atuaram harmônica e conjuntamente no projeto.
- E) A medalha de ouro dos esportes coletivos dará uma alegria especial aos torcedores.

Questão 10

O acento indicativo de crase empregado em “a reverência à cidade e suas cores” está corretamente mantido na seguinte reescritura do trecho:

- A) a reverência à esta cidade e à sua coloração.
- B) a reverência à nossa cidade e às suas cores.
- C) a reverência à nossa cidade e à seu colorido.
- D) a reverência à nossa cidade e à esta coloração.
- E) a reverência à esta cidade e à suas cores.

Para responder às questões 11 a 14, considere a letra da canção “Dom João”, de Octavio Burnier e Reinaldo Pimenta:

Deus salve Dom João!
Sete cavaleiros perguntaram por quê,
Sete navegantes perguntaram pra quê
E sete corvos responderam nunca mais.
Sete corvos rindo: nunca mais.

Deus salve Dom João!
Sete cavaleiros responderam talvez,
Sete navegantes responderam depois
E sete corvos responderam nunca mais.
Sete corvos rindo: nunca mais.

Nas memórias, nos corações,
Beijos do mesmo amor.
Nas bocas dos canhões,
Morrem gritos de sangue e dor.

Salve o rei e sua espada cega e gentil!
Salve o rei e o meu silêncio valendo ouro,
Seu tesouro, meu azar.
Meu desdouro, seu tesouro, azar.
Meu azar de ouro, seu bazar.
Meu agouro ouro, seu azar.

Questão 11

O eu poético da canção emprega a primeira pessoa do singular apenas na última estrofe, mas se percebe a subjetividade do texto desde o início da canção pelo uso de alguns recursos linguísticos, como

- A) o paralelismo das rimas oxítonas.
- B) o ponto de exclamação e a interjeição.
- C) o campo semântico dos verbos.
- D) a insistência na numerologia.
- E) o tom interrogativo indireto.

Questão 12

Na estrofe final da canção, observa-se a exploração da camada sonora das palavras, sendo correto afirmar que

- A) a expressividade dos versos se constrói a partir da seleção de palavras com o mesmo ditongo e com a mesma consoante.
- B) o conteúdo temático dos versos se afasta da mensagem das estrofes anteriores por necessidade estilística.
- C) o subjetivismo do pronome possessivo faz um contraponto semântico com os substantivos paroxítonos do trecho.
- D) a repetição da rima e dos possessivos serve de sustentação para o hermetismo da mensagem principal da canção.
- E) a antítese entre palavras como tesouro e bazar atua como reforço da dualidade entre os possessivos meu e seu.

Questão 13

As duas primeiras estrofes se valem de verbos, substantivos e expressões adverbiais de mesmo tipo, mostrando um paralelismo sintático e semântico que atua na construção do sentido.

Qual das descrições abaixo interpreta corretamente esse recurso?

- A) A citação aos sete cavaleiros e aos sete navegantes tem valor irônico, pois suas perguntas e respostas são antagônicas e estão contrapostas retoricamente à resposta vaga e taxativa dos sete corvos.
- B) A indicação dos sete cavaleiros e dos sete navegantes tem valor afetivo, pois suas perguntas e respostas são simbólicas e estão expressamente contrapostas à resposta inútil e enigmática dos sete corvos.
- C) A referência aos sete cavaleiros e aos sete navegantes tem valor simbólico, pois suas perguntas e respostas são contraditórias e estão contrapostas argumentativamente à resposta metafórica e autoritária dos sete corvos.
- D) A participação dos sete cavaleiros e dos sete navegantes tem valor literário, pois suas perguntas e respostas são românticas e estão contrapostas veladamente à resposta argumentativa e indiscutível dos sete corvos.
- E) A menção aos sete cavaleiros e aos sete navegantes tem valor retórico, pois suas perguntas e respostas são vagas e estão contrapostas ironicamente à resposta negativa e taxativa dos sete corvos.

Questão 14

Se considerarmos o contexto em que as palavras “cavaleiros” e “navegantes” estão empregadas, vamos reconhecer que ambas fazem parte do mesmo campo semântico de “rei”. No entanto, se as considerarmos isoladamente, desvinculadas do contexto da letra de “Dom João”, será correto dizer que “navegante” pode servir como hiperônimo para os seguintes hipônimos:

- A) navegador, nauta, desbravador.
- B) navio, navegação, navegável.
- C) marinheiro, pescador, barqueiro.
- D) circunvagante, fustigante, fatigante.
- E) ressaca, maresia, tsunâmi.

◆ Conhecimentos de Informática◆**Questão 15**

No sistema operacional Microsoft Windows, que tecla, pressionada junto com a tecla Ctrl, executa um atalho para a operação de abrir o menu Iniciar?

- A) O
- B) A
- C) Esc
- D) V
- E) Tab

Questão 16

No programa Microsoft Word, que extensão de arquivo identifica um arquivo de modelo, que define a estrutura básica para um documento do Word?

- A) .xml
- B) .pdf
- C) .rtf
- D) .mht
- E) .dot

Questão 17

Ao formatar parágrafo usando o processador de texto BOffice Writer, que tipo de alinhamento de parágrafo NÃO É SUPORTADO pelo programa?

- A) Centro
- B) Direita
- C) Esquerda
- D) Automático
- E) Justificado

Questão 18

Considere uma planilha eletrônica (Microsoft Excel ou BOffice Calc) com os seguintes valores numéricos armazenados, respectivamente, nas células: A1=4, A2=3, A3=2, A4=2. Se a célula A5 contiver a fórmula =A1+A2*A3^A4, então o valor calculado na célula A5 será

- A) 16
- B) 28
- C) 40
- D) 100
- E) 196

Questão 19

Protocolos são usados em ambientes de redes, para estabelecer a comunicação entre computadores, através de um conjunto de regras e convenções. Qual a função do protocolo FTP?

- A) Transferência de arquivos.
- B) Recebimento de mensagens.
- C) Filtro de mensagens indesejadas (SPAM).
- D) Envio de mensagens.
- E) Armazenamento de endereços eletrônicos.

Questão 20

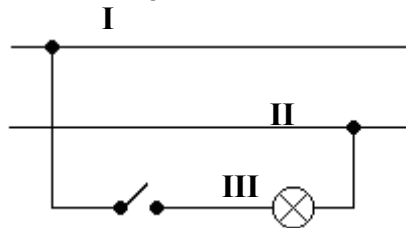
Qual a finalidade da tecla de função F1 no programa de navegação Microsoft Internet Explorer?

- A) Ir para a home page.
- B) Exibir a ajuda.
- C) Alternar modo de exibição.
- D) Atualizar a página atual.
- E) Parar o download de uma página.

◆ **Conhecimentos Específicos** ◆

Questão 21

No esquema de ligação de uma lâmpada apresentado na figura, os elementos identificados são:



- A) I – fase; II – neutro; III – retorno
- B) I – neutro; II – fase; III – retorno
- C) I – neutro; II – retorno; III – fase
- D) I – fase; II – retorno; III – neutro
- E) I – retorno; II – neutro; III – fase

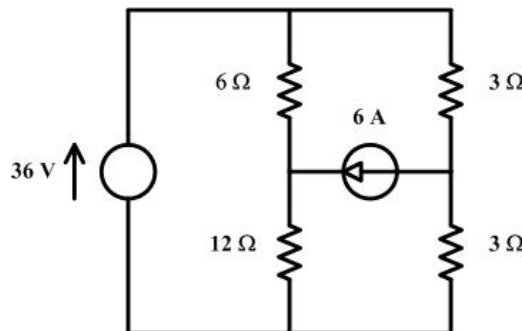
Questão 22

Sabendo que: C , V , r , l , e A , denotam, nessa ordem, coulombs, volts, resistividade, comprimento e área da seção reta, as unidades de medida elétrica definidas por $\frac{C}{V}$ e $r \frac{l}{A}$ são, respectivamente:

- A) Farads e henries.
- B) Ohms e henries.
- C) Henries e farads.
- D) Henries e ohms.
- E) Farads e ohms.

Questão 23

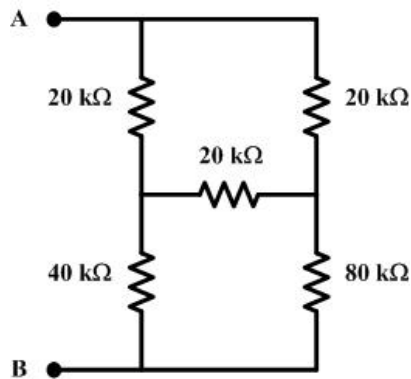
A potência, em watts, fornecida pela fonte de 6 A é:



- A) 200
- B) 256
- C) 234
- D) 314
- E) 365

Questão 24

A resistência equivalente entre os pontos A e B do circuito da figura é, em $k\Omega$:



- A) 20.
- B) 37.
- C) 23.
- D) 29.
- E) 42.

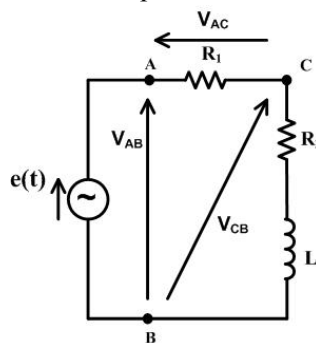
Questão 25

Num circuito ressonante RLC série, $R = 1 \Omega$, $L = 4 \text{ mH}$ e $C = 1 \text{ nF}$. A frequência de ressonância e a largura de faixa, ambas em rad/s, são, respectivamente:

- A) $0,2 \times 10^6$ e 200.
- B) $0,4 \times 10^6$ e 250.
- C) $0,4 \times 10^6$ e 100.
- D) $0,5 \times 10^6$ e 200.
- E) $0,5 \times 10^6$ e 250.

Questão 26

No circuito da figura, em regime permanente senoidal, utilizou-se de um voltímetro para se obterem os valores eficazes das tensões $V_{AB} = 10\sqrt{3} \text{ V}$, $V_{AC} = 10 \text{ V}$ e $V_{CB} = 10 \text{ V}$. Sabendo que $R_1 = 1 \text{ k}\Omega$, o valor de R_2 , em Ohms, é:



- A) 200.
- B) 300.
- C) 400.
- D) 500.
- E) 600.

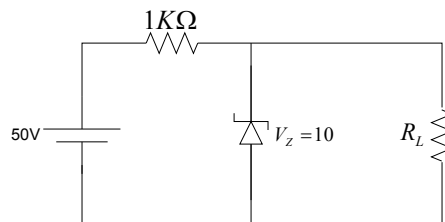
Questão 27

Um material magnético de seção quadrada de área igual a $0,1 \text{ m}^2$, comprimento médio igual a 50 cm , envolto por uma bobina com 250 espiras, produz um campo magnético igual a 100 A/m . Para proporcionar estas condições de operação, a corrente que circula em suas espiras, em ampères, deve ser igual a:

- A) 0,1.
- B) 0,2.
- C) 0,3.
- D) 0,4.
- E) 0,5.

Questão 28

O diodo zener do circuito mostrado na figura possui tensão zener igual a 10 V . O valor de R_L , em $\text{K}\Omega$, para que a potência dissipada no diodo zener seja igual 300mW é



- A) 1.
- B) 2.
- C) 3.
- D) 4.
- E) 5.

Questão 29

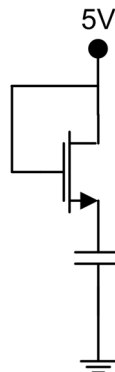
Um capacitor inicialmente descarregado é conectado a uma fonte dc de 5 V através de um transistor NMOS. Terminado o processo de carga do capacitor, a tensão de fonte do transistor, em volts, será igual a:

Dados: Tensão de limiar do transistor – $V_{th} = 0,6 \text{ V}$

Corrente de saturação do transistor – $I_D = (k/2) (W/L) (V_{GS} - V_{th})^2$,

k : Parâmetro de transcondutância do transistor

(W/L) : Razão de aspecto do transistor



- A) -5.
- B) 0.
- C) 0,6.
- D) 4,4.
- E) 5.

Questão 30

Em um transistor MOSFET, a Tensão de Limiar (Threshold) indica a tensão entre os terminais de

- A) dreno e fonte a partir da qual o canal de condução entre os terminais de dreno e fonte começa a ser estrangulado.
- B) dreno e fonte a partir da qual a corrente de dreno passa a ser constante, isso desconsiderando-se efeitos mais complexos, como o da modulação do comprimento do canal.
- C) porta e fonte a partir da qual inicia-se o processo de inversão do canal de condução.
- D) dreno e fonte que limita o funcionamento do transistor, que irá queimar se este limite for superado
- E) porta e fonte necessária para a formação do canal de condução entre os terminais de dreno e a fonte

Questão 31

Na equação a seguir adota-se a seguinte notação X_B , para representar o número X na base B . Assim sendo, o valor de A na base indicada é

$$A_2 = 1011_2 + 17_8 + F2_{16}$$

- A) 100000100
- B) 100001000
- C) 100001100
- D) 100001110
- E) 100001111

Questão 32

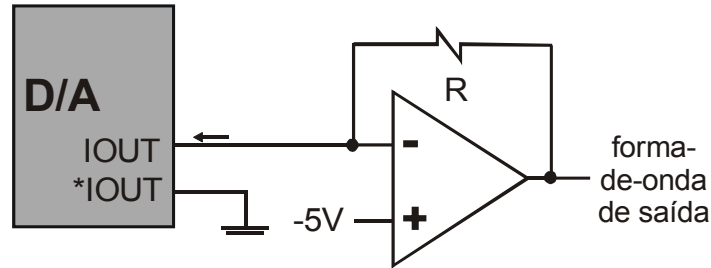
A menor soma de produtos que implementa o mapa a seguir é:

	BA			
DC \	00	01	11	10
00	0	0	1	1
01	0	0	0	0
11	1	0	1	1
10	1	0	1	1

- A) $\overline{D}\overline{C}B + DB + D\overline{A}$
- B) $D\overline{C} + DB + DA$
- C) $\overline{D}\overline{C}B + DB + D\overline{B}\overline{A}$
- D) $\overline{D}B + DB + D\overline{B}\overline{A}$
- E) $D\overline{C} + DB + DA$

Questão 33

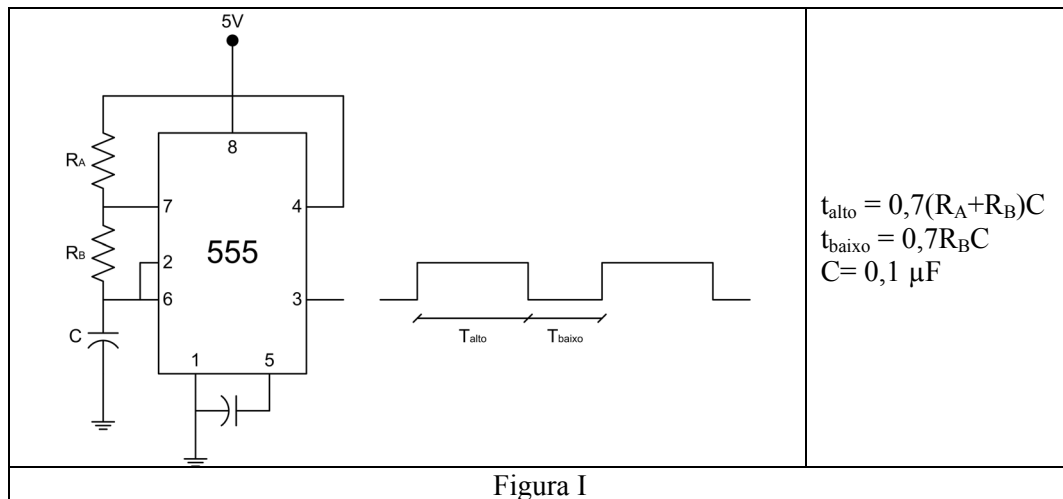
Um conversor D/A oferece uma saída em corrente variando de 0 a 1 mA. Para transformá-la em uma saída de -5V a +5 V, o valor de R, em KΩ, será

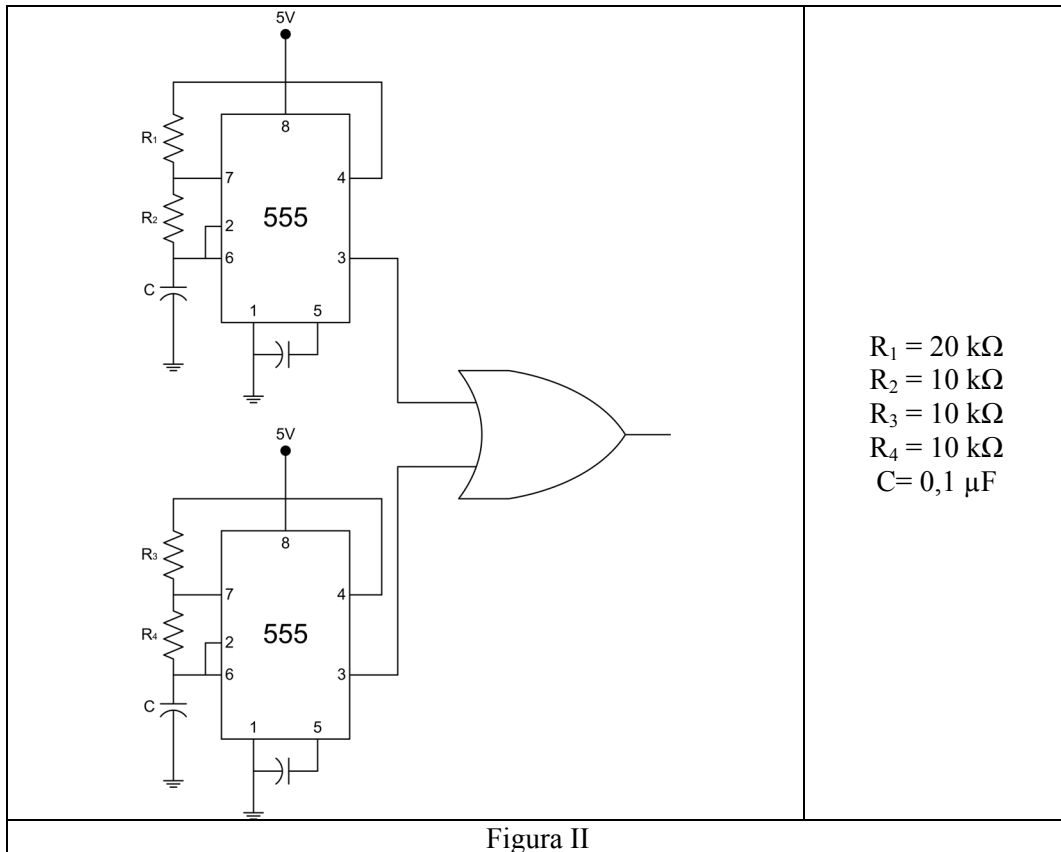


- A) 20
- B) 15
- C) 10
- D) 1
- E) 0,5

Questão 34

As figuras I e II mostram circuitos baseados em temporizadores 555 em operação astável. A direita dessas figuras são apresentadas as fórmulas para o cálculo dos períodos em que o sinal de saída permanece em nível alto (T_{alto}) e em nível baixo (T_{baixo}), bem como os valores das resistências do circuito ilustrado na Figura II. Sabe-se que a saída do temporizador da Figura I é igual a do circuito da Figura II, a menos de uma diferença de fase. Os valores de R_A e R_B , respectivamente, em kΩ, são:

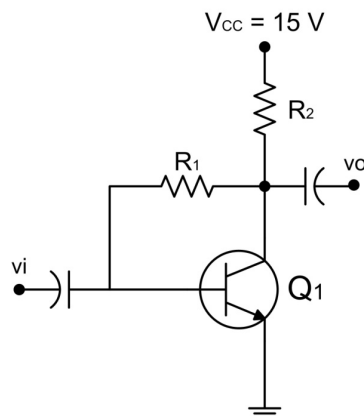




- A) 10 e 10.
- B) 20 e 10.
- C) 70 e 10.
- D) 110 e 10.
- E) 120 e 10.

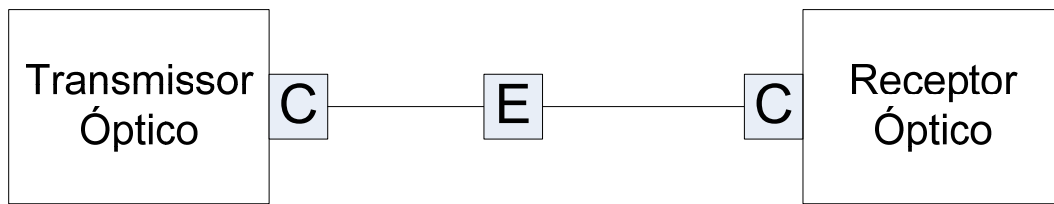
Questão 35

A figura mostra uma estrutura de polarização de um transistor bipolar de junção NPN, com tensão entre base e emissor do transistor $V_{BE} = 0,7 \text{ V}$, no seguinte ponto quiescente: Tensão entre coletor e emissor do transistor: $V_{CE} = 10 \text{ V}$ e Corrente de base do transistor: $I_C = 2,5 \text{ mA}$. Algum tempo depois, devido a sua queima, o transistor foi substituído. Contudo, devido à falta de transistores de silício, utilizou-se um TBJ NPN de germânio, com $V_{BE} = 0,7\text{V}$. Buscando-se manter o ponto quiescente, o item que possui o valor que mais se aproxima da relação β_{Ge}/β_{Si} dos transistores é:



- A) 0,43
- B) 0,96
- C) 1,00
- D) 1,04
- E) 2,33

Questão 36



A figura ilustra um enlace óptico no qual C representa um conector e E emenda. A tabela apresenta parâmetros associados à fibra óptica, ao transmissor óptico, ao receptor óptico, às emendas e aos conectores empregados no enlace. Sabendo que se emprega a transmissão ON-OFF NRZ, que a mensagem transmitida possui dígitos binários igualmente prováveis, e que a Margem de Segurança é igual a 3 dB, o máximo comprimento de fibra que pode ser adotado no enlace, em Km, é:

Parâmetro	Valor
Potência máxima injetada na fibra	0 dBm
Coefficiente de atenuação da fibra	0,5 dB/Km
Sensibilidade do receptor óptico	-30 dBm
Perda de inserção do conector	1 dB
Perda de inserção de emenda	0,5 dB

- A) 22.
- B) 38.
- C) 43.
- D) 51.
- E) 57.

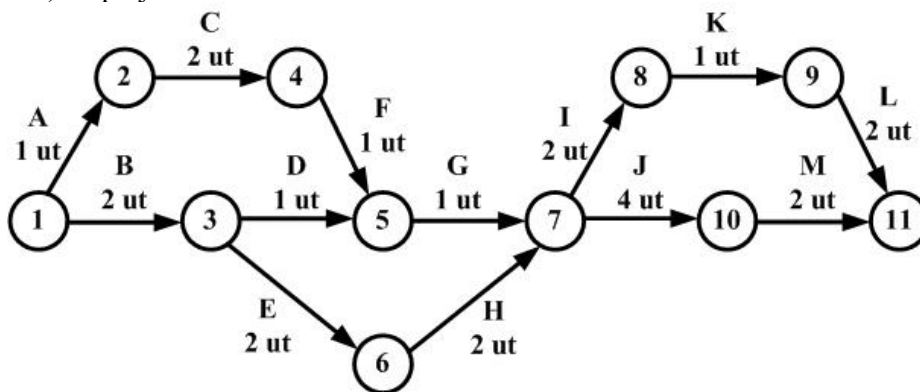
Questão 37

Dentre os periféricos listados, o que NÃO se comunica com o computador de forma serial é

- A) Placa fax-modem PCI.
- B) HD SATA.
- C) Placa de vídeo PCI Express.
- D) Mouse RS 232.
- E) Teclado PS2.

Questão 38

A figura abaixo apresenta um diagrama de rede PERT/CPM para um dado projeto. As atividades a serem executadas são representadas por letras maiúsculas juntamente com seus respectivos tempos de execução (dados em unidades de tempo ut). As atividades críticas (gargalos) do projeto são:



- A) A, C, F, G, I, K e L.
- B) A, C, F, G, J e M.
- C) B, E, H, I, K e L.
- D) B, E, H, J e M.
- E) B, D, G, I, K e L.

Questão 39

Foi detectada operação fora dos parâmetros previstos em um equipamento sob constante monitoramento. Após a referida detecção, realizou-se um procedimento com intuito de normalizar o funcionamento do mesmo. Essa situação caracteriza uma ação da manutenção

- A) gerencial.
- B) administrativa.
- C) corretiva.
- D) preditiva.
- E) preventiva.

Questão 40

Por serem muito utilizadas, algumas unidades derivadas de unidades base do SI receberam nomes especiais. Com base nestas informações, as grandezas derivadas: pressão, energia, capacidade elétrica, iluminação e fluxo de indução magnética; receberam, respectivamente, os seguintes nomes:

- A) newton, watt, volt, lux e weber.
- B) pascal, joule, farad, lux e weber.
- C) pascal, watt, coulomb, lúmen e weber.
- D) newton, joule, coulomb, lux, tesla.
- E) pascal, joule, coulomb, lux, tesla