

**LEIA ATENTAMENTE AS INSTRUÇÕES NESTA PÁGINA**

- \* Você recebeu do fiscal o seguinte material:
  - a) este **Caderno de Questões** com o enunciado das 50 (cinquenta) questões da prova objetiva e o enunciado da redação.
  - b) uma **Folha de Respostas**, destinada às respostas das questões da prova objetiva.
  - c) uma folha de rascunho para desenvolvimento da redação e um **Caderno de Texto Definitivo da Redação**, onde você deverá transcrever a redação.
- \* É responsabilidade do candidato certificar-se de que recebeu a prova correspondente ao cargo para o qual concorre (verifique o cabeçalho do **Caderno de Questões**). Notifique ao fiscal qualquer irregularidade.
- \* **SOMENTE APÓS AUTORIZADO O INÍCIO DA PROVA, VERIFIQUE SE ESTE CADERNO DE QUESTÕES ESTÁ COMPLETO E EM ORDEM. NOTIFIQUE AO FISCAL QUALQUER IRREGULARIDADE IMEDIATAMENTE.**
- \* **FOLHEAR O CADERNO DE QUESTÕES ANTES DO INÍCIO DA PROVA IMPLICA NA ELIMINAÇÃO DO CANDIDATO.**
- \* Verifique se as informações contidas na **Folha de Respostas** e no **Caderno de Texto Definitivo da Redação** estão corretas. Caso contrário, notifique o fiscal.
- \* Após a conferência, o candidato deverá assinar no espaço próprio na **Folha de Respostas** e no **Caderno de Texto Definitivo da Redação**, à caneta esferográfica de tinta na cor preta ou azul.
- \* Tenha muito cuidado com a **Folha de Respostas** e com o **Caderno de Texto Definitivo da Redação** para não **DOBRAR, AMASSAR** ou **MANCHAR**. A **Folha de Respostas** e o **Caderno de Texto Definitivo da Redação** somente poderão ser substituídos caso estejam danificados em suas margens superior ou inferior – **BARRA DE RECONHECIMENTO PARA LEITURA ÓTICA**.
- \* Atenção para o item 9.14.2 do edital: “O caderno de texto definitivo da prova discursiva e o caderno de texto da redação não poderão ser assinados, rubricados e/ou conter qualquer palavra e/ou marca que o identifique em outro local que não seja o indicado, sob pena de ser anulado. Assim, a detecção de qualquer marca identificadora no espaço destinado à transcrição dos textos definitivos acarretará nota 0 (zero).”.
- \* Utilize no mínimo 20 (vinte) e no máximo 30 (trinta) linhas do **Caderno de Texto Definitivo da Redação** para a redação, **único documento válido para a correção**.
- \* Ao candidato somente será permitido levar o **Caderno de Questões** da prova objetiva 30 (trinta) minutos antes do horário previsto para o término da prova. Item 9.15, alínea “c” do edital.
- \* Será **ELIMINADO** do Concurso o candidato que:
  - a) for surpreendido durante o período de realização de suas provas portando (carregando consigo, levando ou conduzindo) armas ou aparelhos eletrônicos (bip, telefone celular, qualquer tipo de relógio com mostrador digital, walkman, agenda eletrônica, notebook, palmtop, receptor, gravador, etc). Item 9.18, alínea “c” do edital.
  - b) ausentar-se da sala de provas, durante o período de realização de suas provas, portando a folha de respostas da prova objetiva, o caderno de questões, o caderno de texto definitivo da redação, celulares ou quaisquer equipamentos eletrônicos.
  - c) fizer anotação de informações relativas às suas respostas da prova objetiva ou da redação, em qualquer meio.
  - d) não permitir a coleta da digital, no procedimento descrito no subitem 9.16 do edital ou não efetuar a transcrição do texto apresentado caso seja utilizado o procedimento descrito no subitem 9.17 do edital.
- \* Quando terminar, entregue obrigatoriamente ao fiscal a **Folha de Respostas**, a folha de rascunho da redação e o **Caderno de Texto Definitivo da Redação**. A entrega do **Caderno de Questões** é obrigatória se o candidato terminar as provas antes de faltar 30 (trinta) minutos para o término destas.
- \* **Será automaticamente eliminado do Concurso Público o candidato que, durante a realização da prova descumprir as instruções contidas no caderno de questões, na folha de respostas da prova objetiva, no caderno de texto definitivo da prova discursiva e no caderno de texto definitivo da redação. Item 9.18, alínea “j” do edital.**
- \* Consulte as próximas atividades no cronograma disponível nas guias Publicações e Cronogramas, acessando a página do concurso em [www.funrio.org.br](http://www.funrio.org.br).

## ◆ Língua Portuguesa ◆

As questões 01 a 06 tomarão por base o seguinte texto, publicado em 2000:

**TV DOMESTICADA**

Apesar de tantas opções de canais, muita gente tem a sensação de que há pouca coisa interessante para assistir na TV. Se você se sente assim também, anime-se. Com o início da transmissão digital no Brasil, as mudanças serão tão grandes que a caixa quadrada parecerá um novo aparelho. Aliás, ela não será mais quadrada. “A grande diferença de imagem em alta definição será o de menos”, disse Nicholas Negroponte, diretor do Laboratório de Mídia do Instituto de Tecnologia de Massachusetts, nos Estados Unidos. “A deficiência da TV atual é a programação. O sistema digital trará uma mudança de conteúdo completa”, afirma.

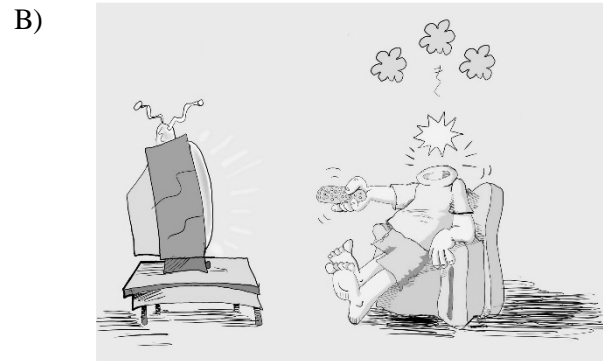
Para o especialista em tecnologia, a interatividade será a principal vantagem da TV digital. “Isso significa que expressões como *horário nobre* perderão o sentido. Cada espectador fará sua própria programação”, diz Negroponte. Ou seja, se você chegar em casa depois do jornal das 8 horas, vai poder assisti-lo à meia-noite. Vai escolher se quer mais esporte e menos política no noticiário ou vice-versa. E, se quiser assistir a um concerto, poderá optar por uma visão da primeira fila, na plateia, da frisa lateral ou do fundo das galerias. Tudo isso poderá ser operado por comandos de voz.

Vai ser uma mudança e tanto. “As emissoras vão ter de reaprender a fazer televisão”, disse o engenheiro eletrônico Eduardo Bicudo, professor da Universidade Mackenzie, responsável pelos estudos que vão definir qual dos três sistemas em operação no mundo será adotado no Brasil – o japonês, o europeu ou o americano. Para ele, porém, a mudança vale a pena: “Comparada com o potencial da digital, a TV atual é um lixo”.

Fonte: Carlos Dias & Renata Mercante, *Revista Superinteressante*  
São Paulo: Ed. Abril, abril 2000, p. 76.

Questão 01

O editor da revista procurou imagens na internet para ilustrar o texto, selecionando cinco. Assinale a única que **não tem** vínculo direto com o conteúdo do texto e, por isso, **não serviria** para ilustrá-lo.



Questão 02

Logo na primeira frase da reportagem, há uma crítica em torno da qualidade da programação da TV. Essa crítica se baseia na seguinte ideia, explícita no texto:

- A) As emissoras de TV dificilmente vão se adaptar à nova tecnologia proporcionada pela transmissão digital.
- B) Os telespectadores estão mais exigentes com a programação da TV a cabo do que nos tempos da TV aberta.
- C) O público, cada vez mais, espera melhoria de qualidade e diversificação na programação das emissoras de TV.
- D) A quantidade de emissoras de TV pressupõe uma variedade de opções que deveria atender aos anseios do público.
- E) A audiência é maior quando a programação da TV oferece alternativas interessantes de cultura e lazer.

Questão 03

O texto diz, na linha 1, que “muita gente tem a sensação (...)”. Essa expressão, no contexto em que está empregada, tem a finalidade de dar à afirmação um tom

- A) abrangente, mas supositivo.
- B) especulativo e taxativo.
- C) irônico, mas peremptório.
- D) parcial e excêntrico.
- E) restrito e categórico.

Questão 04

No segundo parágrafo, encontramos duas vezes o emprego do verbo “assistir”:

- I – “vai poder assisti-lo à meia-noite”
- II – “se quiser assistir a um concerto”

Assinale o único comentário que interpreta adequadamente essas duas construções.

- A) Apenas a primeira construção está correta, pois o verbo “assistir” exige o emprego da preposição A.
- B) As duas construções comprovam a flutuação no uso do verbo “assistir” no português contemporâneo.
- C) A linguagem jornalística não leva em conta o português falado, no qual o verbo “assistir” está em desuso.
- D) Essas construções são impróprias e deveriam ter o verbo “ver”, já que “assistir” significa “prestar assistência”.
- E) Ambas as construções estão corretas, pois em cada uma delas há um significado diferente para o verbo “assistir”.

Questão 05

“Com o início da transmissão digital no Brasil, as mudanças serão tão grandes que a caixa quadrada parecerá um novo aparelho”. (segundo parágrafo)

O elemento central desse período é o trecho sublinhado, que se refere à dimensão das mudanças na TV. Esse elemento está colocado estrategicamente no meio da frase, pois se relaciona sintática e semanticamente com os outros dois segmentos: o que está à sua esquerda (“com o início da transmissão digital no Brasil”) combina \_\_\_\_\_ e \_\_\_\_\_; o que está à sua direita (“que a caixa quadrada parecerá um novo aparelho”) denota \_\_\_\_\_.

Completam as três lacunas, respectivamente,

- A) causa // tempo // consequência.
- B) condição // tempo // finalidade.
- C) condição // oposição // conclusão.
- D) contraste // conclusão // comparação.
- E) oposição // comparação // descrição.

Questão 06

Uma das afirmações do especialista entrevistado é esta: “O sistema digital trará uma mudança de conteúdo completa.”

Assinale a alternativa que reescreve o trecho acima sem comprometer o significado original.

- A) O sistema digital trará uma mudança de conteúdo completo.
- B) O sistema digital trará uma mudança que completa conteúdo.
- C) Uma mudança completa de conteúdo digital será trazida pelo sistema.
- D) O sistema completo digital será trazido por uma mudança de conteúdo.
- E) O sistema digital trará uma completa mudança de conteúdo.

As questões 07 a 10 tomarão por base o seguinte texto:

### PRÁTICAS IDENTITÁRIAS DA AUTOAJUDA

As transformações sociais, econômicas e tecnológicas trazem implicações no modo de ser e de agir dos sujeitos na sociedade. Em meio a essas transformações, observamos, em especial, um contexto caracterizado pela transitoriedade que afeta diretamente o mundo do trabalho, marcado pela exigência da alta especialidade profissional nos diversos setores de atividades, tornando essa atividade cada vez mais sofisticada. Na contemporaneidade, o trabalho pode ser visto como elemento fundante na constituição da identidade e, talvez por isso, podemos visualizar conjunturas propícias para uma crise identitária do trabalhador.

A autoajuda insere-se nesse contexto, perfazendo-se como um instrumento de auxílio (psicológico e social) nesse universo ao buscar relacionar trabalho a sucesso. Boa parte desse tipo de literatura relaciona-se à questão do sucesso profissional, assim como as ditas “palestras motivacionais”, que utilizam conteúdos de livros de autoajuda e tornaram-se febre no meio empresarial. Seu alto índice de vendagem, de certa forma, revela a necessidade que os indivíduos têm de tornarem-se profissionais de sucesso. Daí a importância de se investigar esse fenômeno e a influência da autoajuda nas subjetividades quando relacionadas à temática do trabalho na contemporaneidade.

Fonte: Samuel Cavalcante Silva e Grenissa Bonvino Stafuzza, adaptado de [www.scielo.br/scielo.php?script=sci\\_arttext&pid=S0102](http://www.scielo.br/scielo.php?script=sci_arttext&pid=S0102)

#### Questão 07

Os três segmentos abaixo foram adaptados de passagens do texto e exemplificam o emprego da linguagem figurada na construção de argumentos.

- I – a transitoriedade afeta diretamente o mundo do trabalho.
- II – livros de autoajuda tornaram-se febre no meio empresarial
- III – a autoajuda insere-se como um instrumento de auxílio psicológico e social nesse universo.

Assinale a única alternativa que identifica adequadamente esses recursos expressivos.

- A) Há uma metáfora na frase I, uma hipérbole na frase II e uma comparação na frase III.
- B) Há uma metonímia na frase I, uma metáfora na frase II e um paradoxo na frase III.
- C) Há um eufemismo na frase I, um pleonasma na frase II e uma silepse na frase III.
- D) Há uma hipérbole na frase I, uma metonímia na frase II e uma antítese na frase III.
- E) Há uma ironia na frase I, um eufemismo na frase II e uma elipse na frase III.

#### Questão 08

Assinale a alternativa que emprega o acento de CRASE pela mesma razão sintática que ocorre em “Boa parte desse tipo de literatura relaciona-se à questão do sucesso profissional”.

- A) Todos sabiam que o almoço seria servido às três horas da tarde, pois era sábado.
- B) Como a digitação do livro foi feita muito às pressas, o resultado gráfico foi ruim.
- C) A atriz agiu assim para não dizerem que ela anda às turras com o resto do elenco.
- D) Nas próximas férias, vou às Ilhas Virgens para entender como funciona um paraíso fiscal.
- E) Aquelas pessoas não corresponderam às expectativas de seus superiores e foram demitidas.

Questão 09

Um estudante recebeu a tarefa de reunir as palavras acentuadas do segundo parágrafo do texto, agrupando-as conforme sua regra de acentuação. O resultado preliminar apresentou as seguintes onze palavras: AUXÍLIO, PSICOLÓGICO, CONTEÚDOS, ÍNDICE, INDIVÍDUOS, TÊM, DAÍ, IMPORTÂNCIA, FENÔMENO, INFLUÊNCIA, TEMÁTICA.

Ao final, o estudante constatou que a única palavra que ficaria sozinha, pois é acentuada por um motivo diferente de todas as outras, foi a palavra

- A) DAÍ.
- B) TÊM.
- C) AUXÍLIO.
- D) CONTEÚDOS.
- E) PSICOLÓGICO.

Questão 10

Observe a reprodução do trecho que encerra o primeiro parágrafo do texto: “Na contemporaneidade, o trabalho pode ser visto como elemento fundante na constituição da identidade e, talvez por isso, podemos visualizar conjunturas propícias para uma crise identitária do trabalhador.”

Reescrevendo-o numa outra sequência, seria necessário empregar sinais de pontuação diferentes. Assinale a alternativa que faz isso sem comprometer o significado original.

- A) O trabalho pode ser visto, na contemporaneidade, como elemento fundante na constituição da identidade e podemos, talvez por isso, visualizar conjunturas propícias para uma crise identitária do trabalhador.
- B) O trabalho na contemporaneidade pode ser visto como elemento fundante na constituição da identidade e, talvez por isso, podemos visualizar, para uma crise identitária do trabalhador, conjunturas propícias.
- C) Talvez por o trabalho ser visto como elemento fundante na constituição da identidade, podemos visualizar conjunturas propícias para uma crise identitária do trabalhador na contemporaneidade.
- D) Na contemporaneidade o trabalho como elemento fundante na constituição da identidade, talvez por isso, pode ser visto e podemos visualizar conjunturas propícias para uma crise identitária do trabalhador.
- E) Na contemporaneidade, o trabalho pode ser visto na constituição da identidade como elemento fundante e podemos visualizar, talvez por isso, conjunturas propícias para uma crise identitária do trabalhador.

**◆ Informática ◆**Questão 11

A seguinte Figura mostra parte de uma planilha do aplicativo Excel do Microsoft Office 2007. Digitou-se na célula E3 o conteúdo =B3:D3\*\$A\$3 e, na sequência, pressionou-se simultaneamente as teclas Ctrl, Shift e Enter. Posteriormente, o conteúdo da célula E3 foi selecionado e copiado na célula G6.

|   | E3 |    |    |    |   |   |   |
|---|----|----|----|----|---|---|---|
|   | A  | B  | C  | D  | E | F | G |
| 1 |    |    |    |    |   |   |   |
| 2 |    |    |    |    |   |   |   |
| 3 | 10 | 1  | 2  | 3  |   |   |   |
| 4 |    | 4  | 5  | 6  |   |   |   |
| 5 |    | 7  | 8  | 9  |   |   |   |
| 6 |    | 10 | 11 | 12 |   |   |   |

Após o procedimento descrito previamente ter sido concluído, o valor numérico da célula G6 será

- A) 33.
- B) 100.
- C) 110.
- D) 120.
- E) 330.

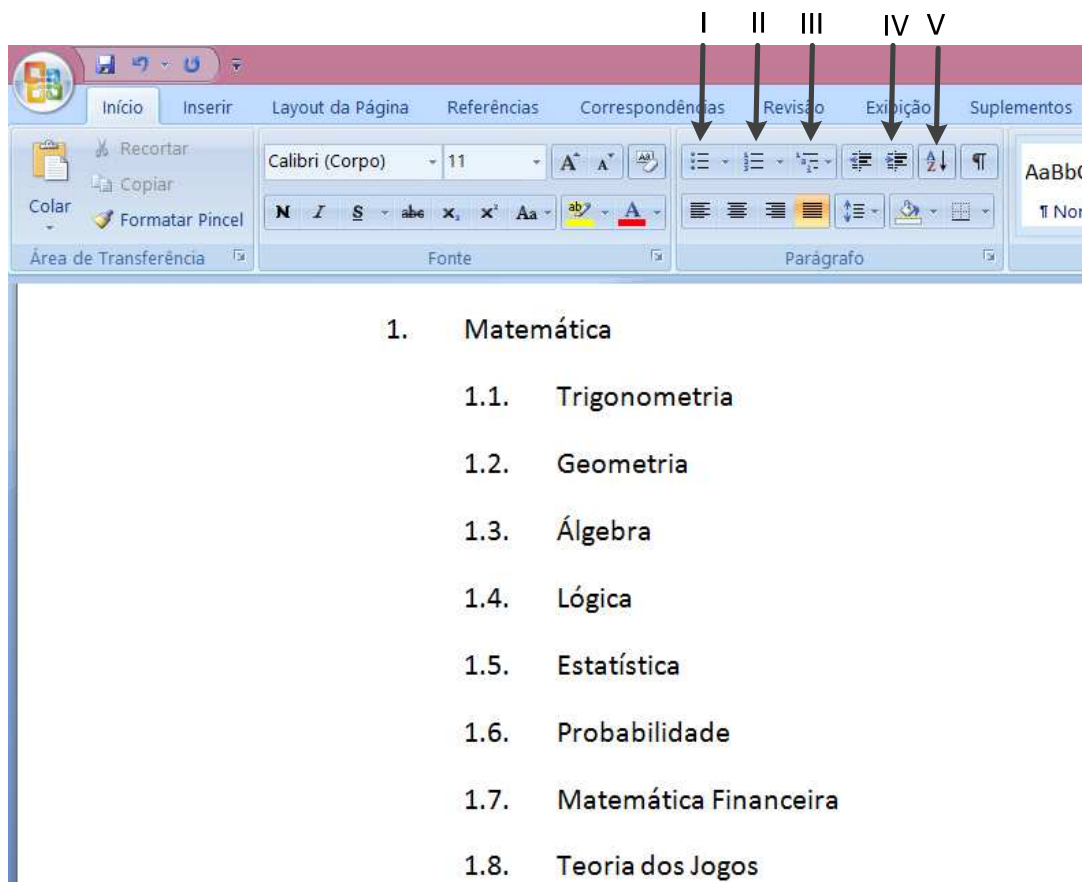
### Questão 12

Um executivo de uma grande empresa viaja a serviço com muita frequência. Para acessar a Intranet da empresa nas viagens a trabalho a partir de seu notebook, o executivo utiliza

- A) VPN.
- B) Spider.
- C) Netscape.
- D) Mozilla Firefox.
- E) Plug-Ins.

### Questão 13

A lista apresentada na seguinte Figura foi digitada no aplicativo Word do Microsoft Office 2007. Após a digitação, solicitou-se que a lista fosse colocada em ordem alfabética.



Para reordenar a lista conforme solicitado, deve-se clicar no botão

- A) I.
- B) II.
- C) III.
- D) IV.
- E) V.

Questão 14

O MS Windows XP dispõe de um utilitário para realizar backup. Com relação a esse utilitário seguem-se três afirmações:

I- Permite realizar backup apenas para unidades de fita.

II - Disponibiliza cinco tipos de backup: Normal, Cópia, Incremental, Diferencial e Diário.

III - Possui a capacidade de fazer backup e restaurar o conteúdo de todo o computador ou de arquivos ou pastas específicas, incluindo arquivos em pastas compartilhadas em rede.

É correto apenas o que se afirma em:

- A) I.
- B) II.
- C) III.
- D) I e II.
- E) II e III.

Questão 15

O *software*, um importante elemento da infraestrutura de TI, é subdividido em duas categorias: os *softwares* de sistema e os *softwares* aplicativos. Um exemplo de um *software* aplicativo é

- A) um compilador.
- B) uma linguagem de programação.
- C) o Microsoft Office.
- D) o Mac OS X.
- E) o Windows XP.

◆ Raciocínio Lógico ◆

Questão 16

Arnaldo, Bernardo e Cláudio praticam atletismo, natação e esgrima, não necessariamente nessa ordem. Um deles é paraibano, outro é torcedor do Flamengo, e o outro é cantor lírico. Sabe-se, no entanto, que Cláudio não é torcedor do Flamengo e que Arnaldo é paraibano. Sabe-se também que Bernardo pratica natação e que o cantor pratica atletismo. Logo, é necessariamente verdade que

- A) o paraibano pratica esgrima.
- B) Bernardo é cantor lírico.
- C) Arnaldo é torcedor do Flamengo.
- D) o cantor lírico pratica natação.
- E) Cláudio não é cantor lírico.



Questão 17

Sabe-se que todo B é A e que algum C é A. Segue-se necessariamente que

- A) todo A é B.
- B) algum C é B.
- C) todo A é C.
- D) pelo menos um A é B.
- E) nenhum B é C.

Questão 18

Cem concluintes de um curso de relações internacionais falam pelo menos um idioma além do português. Sessenta falam inglês, 40 falam francês, 30 falam alemão, e 20 falam pelo menos dois idiomas além do português. Nenhum deles fala um idioma estrangeiro diferente do inglês, do francês e do alemão. Quantos concluintes falam os três idiomas (inglês, francês e alemão)?

- A) 5.
- B) 8.
- C) 10.
- D) 12.
- E) 15.

Questão 19

Antônio, Bruno, Carlos, David e Eva foram considerados suspeitos de um crime. Após as investigações, concluiu-se que: Antônio é culpado se e somente se Bruno é inocente; ou Bruno é culpado ou Carlos é culpado; se Carlos é culpado então David é inocente; David é inocente e Eva é inocente; e duas pessoas cometeram o crime. Os culpados do crime são:

- A) Antônio e Bruno.
- B) Antônio e Carlos.
- C) Antônio e David.
- D) Bruno e Carlos.
- E) Bruno e David.

Questão 20

De acordo com a previsão meteorológica, não iria chover na cidade Z e não iria nevar na cidade Y. Sabendo-se que esta previsão meteorológica não se confirmou, conclui-se que

- A) choveu na cidade Z e nevou na cidade Y.
- B) choveu na cidade Z e não nevou na cidade Y.
- C) não choveu na cidade Z e nevou na cidade Y.
- D) ou choveu na cidade Z ou nevou na cidade Y.
- E) choveu na cidade Z ou nevou na cidade Y.

**♦ Legislação Básica Aplicada à Administração Pública ♦**

Questão 21

Acerca do regime previdenciário dos servidores civis da União, das autarquias e das fundações públicas federais, seguem-se quatro afirmações:

- I. O auxílio-natalidade é devido à servidora por motivo de nascimento de filho, em quantia equivalente ao menor vencimento do serviço público, inclusive no caso de natimorto;
- II. O servidor público que atingir 70 anos de idade será compulsoriamente aposentado, com proventos proporcionais ao tempo de serviço;
- III. O servidor público titular de cargo efetivo será aposentado por invalidez permanente, com proventos integrais, somente em caso de acidente em serviço ou moléstia contagiosa ou incurável, especificada em lei;
- IV. O servidor ocupante exclusivamente de cargo em comissão não terá direito aos benefícios do Regime Geral de Previdência Social, com exceção da assistência a saúde.

Está correto apenas o que se afirma em

- A) I.
- B) IV.
- C) II e III.
- D) I e II.
- E) I, II, e IV.

Questão 22

Acerca do provimento, investidura e vacância de cargo público, seguem-se quatro afirmações:

- I. Na hipótese de inexistência de cargo vago, o servidor readaptando exercerá suas atribuições como excedente, até a ocorrência de vaga;
- II. Reversão é o retorno à atividade, no interesse da administração, de servidor aposentado compulsoriamente;
- III. Reintegração é o retorno do servidor estável ao cargo anteriormente ocupado, em decorrência de inabilitação em estágio probatório relativo a outro cargo;
- IV. Na Reintegração, encontrando-se provido o cargo, o seu eventual ocupante será reconduzido ao cargo de origem, sem direito a indenização, ou aproveitado em outro cargo, ou, ainda, posto em disponibilidade.

Está correto apenas o que se afirma em

- A) II e III.
- B) III e IV.
- C) I e III.
- D) I e IV.
- E) I, III e IV.

Questão 23

Com relação ao processo administrativo disciplinar, seguem-se quatro afirmações:

- I. As provas serão produzidas durante o inquérito administrativo, que obedecerá ao princípio do contraditório, assegurando ao acusado ampla defesa;
- II. A autoridade julgadora acatará o relatório da comissão, salvo quando contrário às provas dos autos. Nesse caso, a autoridade julgadora poderá abrandar a penalidade ou até isentar o servidor de responsabilidade, mas nunca agravar a penalidade;
- III. As testemunhas intimadas prestarão seu depoimento oralmente e ele será reduzido a termo, não sendo lícito a testemunha trazê-lo por escrito.

Está correto apenas o que se afirma em

- A) I e III.
- B) I, II e III.
- C) II e III.
- D) I e II.
- E) II.

Questão 24

A penalidade disciplinar de demissão de um servidor estável da Câmara dos Deputados será aplicada pelo

- A) Presidente do Supremo Tribunal Federal.
- B) Presidente da República.
- C) Ministro do Planejamento.
- D) Presidente da Câmara dos Deputados.
- E) Presidente do Senado Federal.

Questão 25

Considerando o que prevê a Constituição Federal a respeito dos objetivos fundamentais da República Federativa do Brasil, seguem-se quatro disposições:

- I. Promover o bem de todos, sem preconceitos de origem, raça, sexo, cor, idade e quaisquer outras formas de discriminação.
- II. Construir uma sociedade livre, justa e solidária.
- III. Defender a paz.
- IV. Cooperar com outros povos para o progresso da humanidade.

Está correto apenas o que se afirma em

- A) I e II.
- B) II e IV.
- C) III e IV.
- D) I, III e IV.
- E) II e III.

Questão 26

Considerando o que prevê a Constituição Federal, segue-se a indicação de quatro direitos sociais:

- I. A proteção do salário na forma da lei, constituindo crime sua retenção culposa;
- II. A educação, a saúde, a alimentação, o trabalho, a moradia, o lazer, a segurança, a previdência social, a proteção à maternidade e à infância, a assistência aos desamparados;
- III. A inviolabilidade da intimidade, da vida privada, da honra e da imagem das pessoas, assegurado o direito a indenização pelo dano material ou moral decorrente de sua violação;
- IV. A proibição de trabalho noturno, perigoso ou insalubre a menores de dezoito e de qualquer trabalho a menores de dezesseis anos, salvo na condição de aprendiz, a partir de quatorze anos.

Está correto apenas o que se indica em

- A) I e II.
- B) II e IV.
- C) III e IV.
- D) I, II e IV.
- E) II e III.

Questão 27

De acordo com o que prevê Constituição Federal quanto à Seguridade Social, é correto afirmar que

- A) os requisitos para a aposentadoria serão reduzidos em cinco anos para o professor que comprove exclusivamente tempo de efetivo exercício das funções de magistério na educação infantil e no ensino fundamental, médio ou superior.
- B) a previdência social será organizada sob a forma de regime geral, de caráter contributivo e de filiação facultativa, observados os critérios que preservem o equilíbrio financeiro e atuarial.
- C) o produtor, o parceiro, o meeiro, o arrendatário rural e o pescador artesanal, bem como os respectivos cônjuges, que exerçam suas atividades em regime de economia familiar, sem empregados permanentes, contribuirão para a Seguridade Social mediante a aplicação de uma alíquota sobre o resultado da comercialização da produção e farão jus aos benefícios nos termos de lei.
- D) a pessoa jurídica em débito com o sistema da seguridade social não poderá contratar com o Poder Público, mas dele poderá receber incentivos fiscais ou creditícios, com vistas à sua recuperação financeira, nas hipóteses previstas em lei.
- E) as receitas dos Estados, do Distrito Federal e dos Municípios destinadas à seguridade social constarão dos respectivos planos plurianuais, integrando de modo subsidiário o orçamento da União.

Questão 28

De acordo com o que prevê a Constituição Federal quanto aos direitos sociais e à ordem social, é correto afirmar que

- A) o ensino religioso, de matrícula obrigatória, constituirá disciplina dos horários especiais das escolas públicas de ensino fundamental.
- B) o Estado protegerá as manifestações das culturas populares, indígenas e afrobrasileiras, e das de outros grupos participantes do processo civilizatório nacional.
- C) a família, a sociedade e o Estado têm o dever de amparar as pessoas idosas, assegurando sua participação nos programas de amparo aos idosos que serão executados preferencialmente na rede pública de saúde.
- D) a assistência social será prestada a quem dela necessitar, mediante contribuição prévia à seguridade social.
- E) os Municípios atuarão exclusivamente no ensino fundamental e na educação infantil.

Questão 29

Acerca do que prevê o Estatuto do Instituto Federal de Educação, Ciência e Tecnologia da Bahia – IFBA, seguem-se quatro afirmações:

- I. O regime disciplinar do corpo discente é estabelecido em regulamento próprio aprovado pelo Colégio de Dirigentes;
- II. Os bens e direitos do IFBA devem ser utilizados ou aplicados, exclusivamente, para a consecução de seus objetivos, não podendo ser alienados, exceto nos casos e condições permitidos em lei;
- III. Somente os professores integrantes do quadro permanente de pessoal do IFBA podem votar e serem votados nos processos eletivos existentes;
- IV. As ações de extensão constituem um processo educativo para a investigação, o empreendedorismo e o cooperativismo, viabilizando uma relação transformadora entre o IFBA e a sociedade.

Está correto apenas o que se afirma em

- A) I e II.
- B) II e IV.
- C) III e IV.
- D) I, III e IV.
- E) II e III.

Questão 30

Acerca dos deveres fundamentais do servidor público, previstos no Código de Ética Profissional do Servidor Público Civil do Poder Executivo Federal, seguem-se cinco disposições:

- I. ser probo, reto, leal e justo, demonstrando toda a integridade do seu caráter, escolhendo sempre, quando estiver diante de duas opções, a melhor e a mais vantajosa para a Administração Pública;
- II. ter respeito à hierarquia, porém sem nenhum temor de representar contra qualquer comprometimento indevido da estrutura em que se funda o Poder Estatal;
- III. exercer suas atribuições com rapidez, perfeição e rendimento, pondo fim ou procurando prioritariamente resolver situações procrastinatórias, principalmente diante de filas ou de qualquer outra espécie de atraso na prestação dos serviços pelo setor em que exerça suas atribuições, com o fim de evitar dano moral ao usuário;
- IV. zelar, no exercício do direito de associação, pelas exigências específicas da defesa da vida e da segurança coletiva;
- V. resistir sempre que possível às pressões de superiores hierárquicos, de contratantes, interessados e outros que visem obter quaisquer favores, benesses ou vantagens indevidas em decorrência de ações imorais, ilegais ou aéticas e denunciá-las.

Está correto apenas o que se afirma em

- A) I e III.
- B) IV e V.
- C) II e III.
- D) II, III e V.
- E) I, IV e V.

◆ Conhecimentos Específicos ◆

Questão 31

Uma carga de prova de  $4\text{nC}$  é colocada em um campo elétrico  $\mathbf{E}$  e posicionada num ponto  $\mathbf{Q}$  onde fica submetida a uma força de  $8 \times 10^{-4} \text{ N}$ . Determine o módulo do campo elétrico  $\mathbf{E}$  no ponto  $\mathbf{Q}$ .

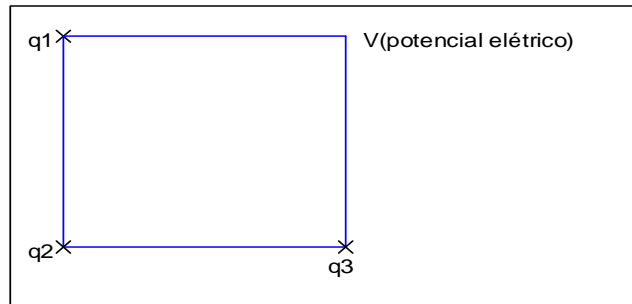
- A)  $2 \times 10^{-6} \text{ N/C}$ .
- B)  $2 \times 10^5 \text{ N/C}$ .
- C)  $16 \times 10^{-13} \text{ N/C}$ .
- D)  $32 \times 10^{-13} \text{ N/C}$ .
- E)  $2 \times 10^{-5} \text{ N/C}$ .

Questão 32

Três cargas positivas puntiformes  $q_1$ ,  $q_2$  e  $q_3$ , todas de  $4\mu\text{C}$ , estão posicionadas nos vértices de um quadrado com lado de 4 m, conforme ilustrado na figura abaixo. Calcule o potencial elétrico  $V$  no quarto vértice do quadrado.

Dados  $\sqrt{2}=1,4$

$k = 9 \times 10^9 \text{ N.m}^2/\text{C}^2$  (constante de Coulomb)



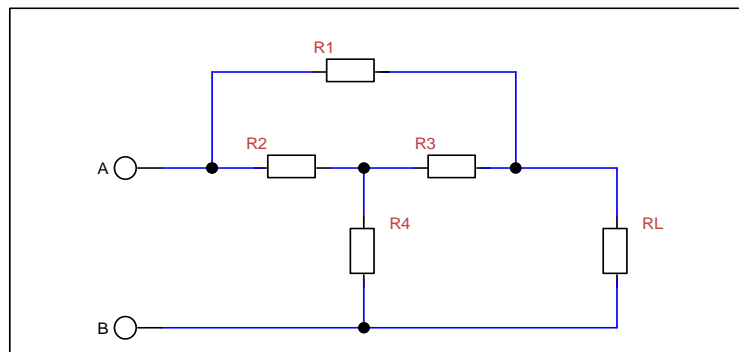
- A)  $2,24 \times 10^4 \text{ V}$ .
- B)  $3,44 \times 10^4 \text{ V}$ .
- C)  $6,23 \times 10^4 \text{ V}$ .
- D)  $2,43 \times 10^4 \text{ V}$ .
- E)  $2,26 \times 10^4 \text{ V}$ .

Questão 33

O circuito abaixo possui 5 (cinco) resistências  $R_1$ ,  $R_2$ ,  $R_3$ ,  $R_4$  e  $R_L$ . A resistência equivalente  $R_{AB}$  entre A e B será, aproximadamente:

Dados

$R_1 = 100 \Omega$  ;  $R_2 = 200 \Omega$  ;  $R_3 = 200 \Omega$  ;  $R_4 = 400 \Omega$  ;  $R_L = 300 \Omega$



- A)  $320 \Omega$ .
- B)  $430 \Omega$ .
- C)  $239 \Omega$ .
- D)  $283 \Omega$ .
- E)  $520 \Omega$ .

Questão 34

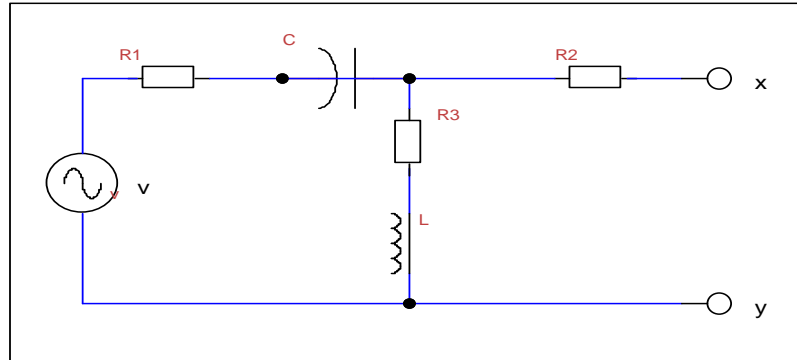
Dado o circuito abaixo, determine a impedância  $Z_{th}$  do circuito equivalente de Thevenin, visto dos terminais x e y.

Dados:  $R_1=10 \Omega$ ;  $R_2=30 \Omega$  ;  $R_3=15 \Omega$

$v=10\angle 0^\circ V$

$C= -j15 \Omega$

$L =j15 \Omega$



- A)  $25-j3 \Omega$ .
- B)  $40-j6 \Omega$ .
- C)  $34 -j4 \Omega$ .
- D)  $40-j5 \Omega$ .
- E)  $45-j3\Omega$ .

Questão 35

Em uma instalação elétrica, há uma unidade trifásica de bombeamento de 1800 watts com fator de potência unitário, e um motor de indução de 6HP com rendimento de 75% e fator de potência 0,80. A alimentação dessa unidade é feita por um sistema trifásico a três condutores, de 200 volts. Calcule a amplitude da corrente de linha, em amperes, para o regime normal do motor de indução, considerando que é uma carga trifásica equilibrada.

Dados:

1HP=740 watts

$\sqrt{3}=1,7$

- A) 34,23 A.
- B) 18,22 A.
- C) 31,11 A.
- D) 10,33 A.
- E) 21,76 A.

Questão 36

Um transformador de 16 kVA fornece 6 kW a uma carga com fator de potência de 0,6 atrasado. Desejando-se cargas de fator de potência unitário com esse mesmo transformador, determine quantos kW podem ser acrescentados, até que esse transformador esteja a plena carga.

Dados:

$\text{sen}30^\circ=0,5$

$\text{cos}30^\circ=0,8$

- A) 12,2 Kw.
- B) 15,6 kW.
- C) 12,8 kW.
- D) 6,8 kW.
- E) 16,8kW.

Questão 37

Um conjunto de motores de indução com um total de 500 kW e fator de potência 0,8 atrasado deve ser substituído por motores síncronos de mesmo rendimento, porém de fator de potência 0,707 adiantado. À medida que prossegue o programa de substituição, o fator de potência do conjunto vai melhorando. Determine a porcentagem de carga que deverá ser substituída quando o fator de potência atingir 0,9 atrasado.

Dados:

$\text{sen}30^\circ=0,50$   
 $\text{cos}30^\circ=0,80$   
 $\text{cos}26^\circ=0,90$   
 $\text{sen}26^\circ=0,40$   
 $\text{sen}45^\circ=0,707$   
 $\text{sen}75^\circ=0,96$

- A) 20%
- B) 15%
- C) 25%
- D) 30%
- E) 40%

Questão 38

A Resolução Normativa ANEEL nº 414 define, entre outras coisas, demanda, demanda contratada, demanda faturável e demanda medida. Tomando como referência a Resolução Normativa mencionada, considere os seguintes enunciados sobre as definições de demanda.

- I- Demanda: média das potências elétricas ativas ou reativas, solicitadas ao sistema elétrico pela parcela da carga instalada em operação na unidade consumidora, durante um intervalo de tempo especificado, expressa em quilowatts (kW) e quilovolt-ampere-reativo (kvar), respectivamente.
- II- Demanda contratada: demanda de potência ativa a ser obrigatória e continuamente disponibilizada pela distribuidora, no ponto de entrega, conforme valor e período de vigência fixados em contrato, e que deve ser paga pelo tempo de uso durante o período de faturamento, expressa em quilowatts (kW).
- III- Demanda faturável: valor da demanda de potência ativa, considerada para fins de faturamento, com aplicação da respectiva tarifa, expressa em quilowatts (kW).
- IV- Demanda medida: maior demanda de potência ativa, verificada por medição, integralizada em intervalos de 30 (trinta) minutos durante o período de faturamento.

Dos enunciados acima, pode-se afirmar que:

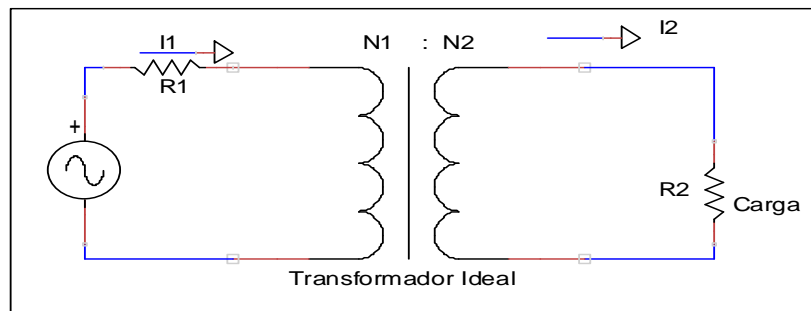
- A) I, II, III e IV estão corretas.
- B) I e III estão corretas.
- C) II, III e IV estão corretas.
- D) I, III e IV estão corretas.
- E) I, II, e IV estão corretas.



Questão 39

No circuito abaixo, a potência dissipada no resistor de R1 é igual a 4% da potência dissipada na carga R2. Nessas condições, determine o valor da relação de transformação N1/N2.

Dados: R1= 8 Ω ; I2=30 A; R2=6 Ω ;  $\sqrt{3}=1,7$



- A) 1,60
- B) 10,0
- C) 3,45
- D) 5,88
- E) 16,0

Questão 40

Um transformador tem um primário com uma bobina de indutância de 40mH, considerando-se desprezível a sua resistência. Calcule o módulo de sua reatância  $Z$  para uma frequência de 50Hz e o módulo de sua corrente  $I$  quando ligada a uma fonte de tensão de 96 V.

Dado:  $\pi=3$ .

- A)  $Z=12 \Omega$ ,  $I=15$  A.
- B)  $Z=18 \Omega$ ,  $I=16$  A.
- C)  $Z=20 \Omega$ ,  $I=10$  A.
- D)  $Z=24 \Omega$ ,  $I=128$  A.
- E)  $Z=12 \Omega$ ,  $I=8$  A.

Questão 41

Um campo elétrico é gerado apenas por uma carga elétrica estacionária no espaço livre. A integral de linha desse campo ao longo de um caminho aberto entre 2 (dois) pontos distintos representa a(o):

- A) Capacitância.
- B) Diferença de potencial.
- C) Fluxo elétrico.
- D) Fluxo magnético.
- E) Indutância.

Questão 42

Seja  $v(t)=9 \cos(2\pi 60t + \pi/3)$  volts. O fasor A representativo da senóide  $v(t)$  é:

- A)  $A=3e^{j(\pi/3)}$ .
- B)  $A=81e^{j(\pi/3)}$ .
- C)  $A=9e^{j(\pi/3)}$ .
- D)  $A=81e^{j(2\pi 60t + \pi/3)}$ .
- E)  $A=81e^{j(2\pi 60t)}$ .

Questão 43

A norma NR10 - SEGURANÇA EM INSTALAÇÕES E SERVIÇOS EM ELETRICIDADE descreve os itens mínimos de segurança que devem constar no memorial descritivo de um projeto elétrico. Tomando como referência a mencionada norma, considere os seguintes enunciados sobre os itens mínimos de segurança que devem constar no memorial descritivo:

- I- especificação das características relativas à proteção contra choques elétricos, queimaduras e outros riscos adicionais;
- II- indicação de posição dos dispositivos de manobra dos circuitos elétricos: (Azul-“D”, desligado e Vermelho -“L”, ligado);
- III- descrição do sistema de identificação de circuitos elétricos e equipamentos, incluindo dispositivos de manobra, de controle, de proteção, de intertravamento, dos condutores e os próprios equipamentos e estruturas, definindo como tais indicações devem ser aplicadas fisicamente nos componentes das instalações; e
- IV- recomendações de restrições e advertências quanto ao acesso de pessoas aos componentes das instalações.

Dos enunciados acima, pode-se afirmar que:

- A) I, II, III e IV estão corretas.
- B) II e IV estão corretas.
- C) II, III e IV estão corretas.
- D) I, III e IV estão corretas.
- E) I, II e IV estão corretas.

Questão 44

Considere um sistema trifásico desequilibrado a 4 (quatro) fios, alimentando cargas exclusivamente monofásicas e cujas correntes são  $I_a=50A$ ,  $I_b=70A$  e  $I_c=90A$ . Determine a corrente que circula no condutor neutro.

Dados:  $\sqrt{3}=1,7$

- A) 34 A.
- B) 43A.
- C) 24 A.
- D) 38 A.
- E) 56A.

Questão 45

Em um resistor de 40 ohms, circula uma corrente, em amperes,  $i(t)=2 + 4\text{sen}\omega t + 4 \text{sen}2\omega t + 2\text{sen}3\omega t$ . Determine a potência média em watts no resistor.

- A) 850 watts.
- B) 418 watts.
- C) 236 watts.
- D) 880 watts.
- E) 230 watts.

Questão 46

A reatância de fuga (ou tensão de curto-circuito,  $U_{cc}$ ) de um transformador de 30 MVA, 60/16 kV, é  $x_f = 8\%$ . A base de potência da rede é  $S_b = 50 \text{ MVA}$ , e as bases de tensão nas zonas do primário e secundário são, respectivamente,  $V_{bp}=56,25 \text{ kV}$  e  $V_{bs}=15 \text{ kV}$ . Fazendo a mudança de base, o valor da reatância em p.u. nas bases da rede é dada aproximadamente por:

- A) 0,446 pu.
- B) 0,890 pu.
- C) 1,545 pu.
- D) 2,234 pu.
- E) 0,152 pu.

Questão 47

A norma brasileira NBR 5410 estabelece condições específicas para a previsão de carga, aplicáveis a locais utilizados como residências. Segundo o que prescreve a NBR 5410, uma cozinha residencial com 6 m de comprimento e 2 m de largura terá potência mínima de iluminação e potência mínima de tomadas, respectivamente, iguais a:

- A) 180 VA e 600 VA.
- B) 220 VA e 600 VA.
- C) 280 VA e 2.000 VA.
- D) 220 VA e 2.000 VA.
- E) 240 VA e 1.800 VA.

Questão 48

Algumas soluções utilizadas na excitação do enrolamento de campo dos geradores síncronos CA, de armadura estacionária e campo rotativo, são as utilizações do sistema com excitatriz estática (com escovas) e do sistema *brushless* (sem escovas). Em relação ao sistema que usa a solução *brushless* (sem escovas) é INCORRETO afirmar que:

- A) Possui o menor custo de manutenção.
- B) É indicado para ambientes com atmosfera explosiva.
- C) Possui resposta mais rápida que o sistema estático, devido ao campo do excitador.
- D) Em geral é mais caro que o sistema estático.
- E) Pode ser usado para aplicações em áreas especiais.

Questão 49

Segundo a NBR 5419, o nível de proteção de um SPDA denota a sua eficiência e deve ser determinado conforme a tabela B.6 da NBR 5419. Segundo essa tabela, estações de telecomunicações, usinas elétricas, edificações contendo explosivos e/ou inflamáveis, indústrias químicas, indústrias nucleares, laboratórios bioquímicos, fábricas de munição e fogos de artifício, e refinarias são classificadas como:

- A) NIVEL 1.
- B) NIVEL 2.
- C) NIVEL 3.
- D) NIVEL 4.
- E) NIVEL 5.

Questão 50

A NBR 13570 trata das instalações elétricas em locais de afluência de público e seus requisitos específicos. Considerando o disposto na norma mencionada, avalie os seguintes enunciados sobre a seleção e instalação das linhas elétricas.

- I- Todos os condutores podem ser de cobre ou alumínio.
- II- Todos os condutores devem ser resistentes à chama, sob condições simuladas de incêndio, conforme as NBR 6245 e NBR 6812. NOTA - Esta prescrição pode não ser aplicável no caso de cabos unipolar ou multipolar, com classe de encordoamento superior a dois, devido à não disponibilidade, até o momento, de tais cabos que atendam às normas citadas.
- III - As linhas elétricas embutidas devem estar envolvidas por material incombustível e anti-roedor.
- IV- Não é permitida a instalação de cabos diretamente embutidos em alvenaria.

Dos enunciados acima, pode-se afirmar que:

- A) I, II, III e IV estão corretas.
- B) Apenas II, III e IV estão corretas.
- C) Apenas III e IV estão corretas.
- D) Apenas II e IV estão corretas.
- E) Apenas III está correta.



## REDAÇÃO

Algumas decisões tomadas sempre que se começa um novo trabalho não são suficientes para garantir o sucesso profissional. Mais do que as boas intenções, o que conta mesmo para o crescimento na carreira são os valores que movem cada profissional.

Pensando nisso, pedimos ao consultor Eduardo Ferraz, autor do livro *Seja a pessoa certa no lugar certo*, que elencasse alguns dos ensinamentos essenciais para todo profissional cultivar ao longo de sua carreira. O resultado é uma coletânea de onze frases de personalidades como Steve Jobs, Pablo Neruda e até Carl Sagan. Confira:

- *A maior habilidade de um líder é desenvolver habilidades extraordinárias em pessoas comuns. (Abraham Lincoln)*
- *Ou você tem uma estratégia ou é parte da estratégia de alguém. (Alvin Tofler)*
- *Não sei a chave para o sucesso, mas a chave para o fracasso é tentar agradar a todo o mundo. (Bill Cosby)*
- *O sucesso é um professor perverso. Ele seduz as pessoas e as faz pensar que jamais vão cair. (Bill Gates)*
- *Saber muito não o torna inteligente. A inteligência se traduz, sobretudo, em como e onde você aplica essa informação. (Carl Sagan)*
- *O que somos é consequência do que pensamos. (Dalai Lama)*
- *Ninguém comete erro maior do que não fazer nada porque só pode fazer um pouco. (Edmund Burke)*
- *No mundo dos negócios, todos são pagos em duas moedas: dinheiro e experiência. Agarre a experiência primeiro, o dinheiro virá depois. (Harold Geneen)*
- *Você é livre para fazer suas escolhas, mas é prisioneiro das consequências. (Pablo Neruda)*
- *A melhor maneira de prever o futuro é criá-lo. (Peter Drucker)*
- *Para se ter sucesso, é necessário amar de verdade o que se faz. (Steve Jobs)*

Fonte: Revista EXAME, 03/01/2014: <http://exame.abril.com.br/carreira>

Tomando a matéria e as frases citadas acima apenas como motivadoras para suas reflexões, produza um texto expositivo-dissertativo-argumentativo exclusivamente em prosa, dotado de formas e estruturas linguísticas compatíveis com a linguagem padrão praticada em textos acadêmicos e científicos contemporâneos brasileiros. Nele, deve ser contemplado o seguinte tema: **PROCURO EMPREGO OU TRABALHO?**