

LEIA ATENTAMENTE AS INSTRUÇÕES NESTA PÁGINA

- * Você recebeu do fiscal o seguinte material:
 - a) este **Caderno de Questões** com o enunciado das 50 (cinquenta) questões da prova objetiva.
 - b) uma **Folha de Respostas**, destinada às respostas das questões da prova objetiva.
- * É responsabilidade do candidato certificar-se de que recebeu a prova correspondente ao cargo para o qual concorre (verifique o cabeçalho do **Caderno de Questões**). Notifique ao fiscal qualquer irregularidade.
- * **SOMENTE APÓS AUTORIZADO O INÍCIO DA PROVA, VERIFIQUE SE ESTE CADERNO DE QUESTÕES ESTÁ COMPLETO E EM ORDEM. NOTIFIQUE AO FISCAL QUALQUER IRREGULARIDADE IMEDIATAMENTE.**
- * **FOLHEAR O CADERNO DE QUESTÕES ANTES DO INÍCIO DA PROVA IMPLICA NA ELIMINAÇÃO DO CANDIDATO.**
- * Verifique se as informações contidas na **Folha de Respostas** estão corretas. Caso contrário, notifique o fiscal.
- * Após a conferência, o candidato deverá assinar no espaço próprio na **Folha de Respostas**, à caneta esferográfica de tinta na cor preta ou azul.
- * Tenha muito cuidado com a **Folha de Respostas** para não **DOBRAR, AMASSAR** ou **MANCHAR**. A **Folha de Respostas** somente poderá ser substituída caso esteja danificada em suas margens superior ou inferior – **BARRA DE RECONHECIMENTO PARA LEITURA ÓTICA**.
- * Ao candidato somente será permitido levar o **Caderno de Questões** da prova objetiva 30 (trinta) minutos antes do horário previsto para o término da prova. Item 9.15, alínea “c” do edital.
- * Será **ELIMINADO** do Concurso o candidato que:
 - a) for surpreendido durante o período de realização de suas provas portando (carregando consigo, levando ou conduzindo) armas ou aparelhos eletrônicos (bip, telefone celular, qualquer tipo de relógio com mostrador digital, walkman, agenda eletrônica, notebook, palmtop, receptor, gravador, etc). Item 9.18, alínea “c” do edital.
 - b) ausentar-se da sala de provas, durante o período de realização de suas provas, portando a folha de respostas, o caderno de questões, celulares ou quaisquer equipamentos eletrônicos.
 - c) fizer anotação de informações relativas às suas respostas da prova objetiva em qualquer meio.
 - d) não permitir a coleta da digital, no procedimento descrito no subitem 9.16 do Edital ou não efetuar a transcrição do texto apresentado caso seja utilizado o procedimento descrito no subitem 9.17 do Edital.
- * Quando terminar, entregue obrigatoriamente ao fiscal a **Folha de Respostas**. A entrega do **Caderno de Questões** é obrigatória se o candidato terminar as provas antes de faltar 30 (trinta) minutos para o término destas. **ASSINE OBRIGATORIAMENTE A LISTA DE PRESENÇA**.
- * **Será automaticamente eliminado do Concurso Público o candidato que, durante a realização da prova descumprir as instruções contidas no caderno de questões, na folha de respostas da prova objetiva, no caderno de texto definitivo da prova discursiva e no caderno de texto definitivo da redação. Item 9.18, alínea “j” do edital.**
- * Consulte as próximas atividades no cronograma disponível nas guias Publicações e Cronogramas, acessando a página do concurso em www.funrio.org.br.

◆ Língua Portuguesa ◆

Questão 01

A nova ortografia fez mudanças no emprego do hífen de palavras formadas com prefixo ou com radicais eruditos. Qual das frases abaixo está redigida segundo essas novas regras?

- A) A mega-operação policial aconteceu na micro-região de Piracicaba.
- B) Fomos ao mini-internato dar um treinamento sobre o serviço de auto-higiene.
- C) Nos jogos inter-escolares os competidores fizeram um super-esforço.
- D) Os anti-revolucionários debatiam suas pseudo-convicções libertárias.
- E) Para ser meu co-orientador, convidei o sub-chefe do departamento.

Questão 02

A linguagem publicitária muitas vezes se vale de recursos expressivos para construir suas mensagens. Selecione, entre as mensagens abaixo, a que se vale de palavras em sentido conotativo

- A) Grapete: quem bebe repete.
- B) Honda! Agora a nova onda se escreve com H.
- C) Não fique aí parado! Vá hoje mesmo à liquidação das Casas Bahia.
- D) Se um danoninho vale um bifinho, um bifinho vale um danoninho.
- E) Viaje bem! Viaje Varig!

Questão 03

“Sofri, mas mesmo assim eu fui feliz” é o trecho inicial de uma antiga canção do tipo “dor de cotovelo”. A frase contém uma estrutura coordenativa em que se contrapõem as ideias de sofrer e de ser feliz, aparentemente incompatíveis.

Assinale, numa das alternativas abaixo, a que apresenta essas mesmas ideias – reescritas numa estrutura subordinativa – que mantém esse contraste.

- A) À proporção que eu vinha sofrendo, mesmo assim eu era feliz.
- B) Caso de fato eu tivesse sofrido, mesmo assim eu teria sido feliz.
- C) Em virtude de eu ter sofrido, mesmo assim eu fui feliz.
- D) Justamente pelo fato de que eu ter sofrido, mesmo assim eu fui feliz.
- E) Não obstante eu tenha sofrido, mesmo assim eu fui feliz.

Questão 04

Assinale a alternativa que serve de exemplo de parágrafo em que estão combinados expressivamente os gêneros narrativo e descritivo.

- A) A preocupação de Álvaro Moreyra pelo teatro não se limita à revisão da dramaturgia para a atualização cênica. É certo que os movimentos posteriores, todos canalizados em função de um teatro brasileiro, se originaram das duas experiências. Mas, ao entregar-se ao teatro como um animador – herdando talvez a paixão de seu pai –, entende o gênero literário que se funde com o povo no próprio espetáculo. A receptividade, pela participação, é direta e imediata.
- B) Não há progresso ou organização econômica, riqueza ou desenvolvimento, que se possam justificar com o trabalho escravo. A convicção se transforma em uma causa, o filósofo usa a tribuna, em serviço e sua palavra de escritor. A origem, porém, não está na escravidão como um processo – a origem, que atinge a escravidão e a qualquer forma de opressão econômica e política, está na liberdade como uma problemática. O homem nasce senhor de si mesmo, livre em sua consciência e seu trabalho, nessa liberdade todo o direito, toda a ordem, toda a justiça, a segurança inteira da sociedade.
- C) Não temos como ignorar a sensibilidade crítica e a vocação lírica. A manifestação crítica, assim identificada como um resultado do nosso complexo cultural e na dependência da liberdade, ampliar-se-á no reconhecimento mesmo de nossa literatura. A manifestação lírica, já enraizada no cancionário popular, permitirá que a experiência poética – apesar das escolas e do artesanato – se renove através da linguagem e da imagem. A liberdade está por baixo com uma espécie de subsolo.
- D) O encontro que a Academia permite, fora da contemporaneidade, explica o que possa ser o mistério das aproximações entre certos homens. Em suas gerações distantes, ultrapassando os problemas imediatos, suprimem todas as diferenças impostas pelo tempo para que subsistam as afinidades no sentido de percepção para com os extremos valores da vida. E, já iguais pela vocação, robustecem o grande encontro na exploração da mesma temática e na reivindicação das gerações.
- E) Sentia-me inocente como a ave de ninho feito na cumeeira da casa. Assim – como é triste lembrar! – decorreram anos, muitos anos da minha vida. Uma tarde, porém, voltando do rio, encontrei um homem, uma pessoa estranha. Chamava-se Manuel Pedro. Quer saber quem era Manuel Pedro? Como era Manuel Pedro? Olhos vivos de gato em uma fisionomia parada de estátua. Dir-se-ia não haver sangue, sangue e nervos, no rosto chato. Apenas um bloco de carne, sem pêlos, nariz acurvado como bico, testa ampla, boca pequena, sempre fechada, escondendo os dentes de animal carnívoro.

Questão 05

“Mais vale um cachorro amigo do que um amigo cachorro.” O provérbio ora citado mostra que a inversão entre substantivo e adjetivo pode gerar um novo significado para o sintagma. Esse mesmo fenômeno ocorre no seguinte par:

- A) companheiro agradável / agradável companheiro.
- B) dançarinas maliciosas / maliciosas dançarinas.
- C) dilemas falsos/ falsos dilemas.
- D) proposições modernas/ modernas proposições.
- E) trabalhador brasileiro/ brasileiro trabalhador.

Questão 06

Na construção de frases com mais de um verbo, é preciso observar se o emprego dos tempos e modos é compatível com as noções de clareza e coerência textual. Uma das frases abaixo tem sua estrutura comprometida justamente por não fazer da maneira adequada a combinação dos verbos. Assinale-a.

- A) Ainda estaria por nascer o homem que poderia me ganhar no jogo de sinuca.
- B) Assim que os diretores virem a apresentação dos alunos, hão de aplaudir a iniciativa do grupo.
- C) Caso aqueles atletas fossem os ganhadores, receberiam nossas maiores homenagens.
- D) Desconheço o motivo pelo qual não se permite que ele convida a noiva para a festa.
- E) Falaram muito mal de sua família, embora a ela devessem grande parte do seu sucesso.

Questão 07

Assinale o item em que há **erro** no emprego da palavra “meio”:

- A) Atualmente, existem muitos meios de comunicação.
- B) Ela ficou meio envergonhada com o resultado da prova.
- C) Empurrei a janela, que estava apenas meio fechada.
- D) Encontramo-nos exatamente quando era meio-dia e meio.
- E) Sozinho, consegui dar conta de meia garrafa de cachaça.

Questão 08

Uma artista da tevê declarou em ao repórter: “Fiquei fascinada pelo modelo daquela saia que minha personagem usava na novela.”

A palavra “modelo” está empregada na frase da atriz com o mesmo valor semântico encontrado na seguinte alternativa:

- A) A indústria automobilística lançou, com alarde, um novo modelo de carro popular.
- B) A manequim começou sua carreira de modelo trabalhando para uma agência nacional.
- C) Nossos dirigentes costumam arquitetar um modelo econômico a cada ano.
- D) O anúncio falava de um modelo especial que poderia servir para qualquer tipo de festa.
- E) Todos reconheciam que seu pai havia sido um modelo de perfeição e bondade.

Questão 09

Mensagem eletrônica distribuída na rede de computadores dizia: “Na contramão de todo um movimento de globalização da Língua Portuguesa, cortes no ensino de Português no estrangeiro está pondo em alerta as comunidades de imigrantes na França e na Bélgica.” Essa frase apresenta

- A) desvio de concordância verbal em “está”.
- B) emprego de “imigrantes” em lugar de “emigrantes”.
- C) erro na falta de acento de crase em “as comunidades”.
- D) falta de hífen no substantivo “contramão”.
- E) troca de acentuação gráfica em “português” e “portuguesa”.

Questão 10

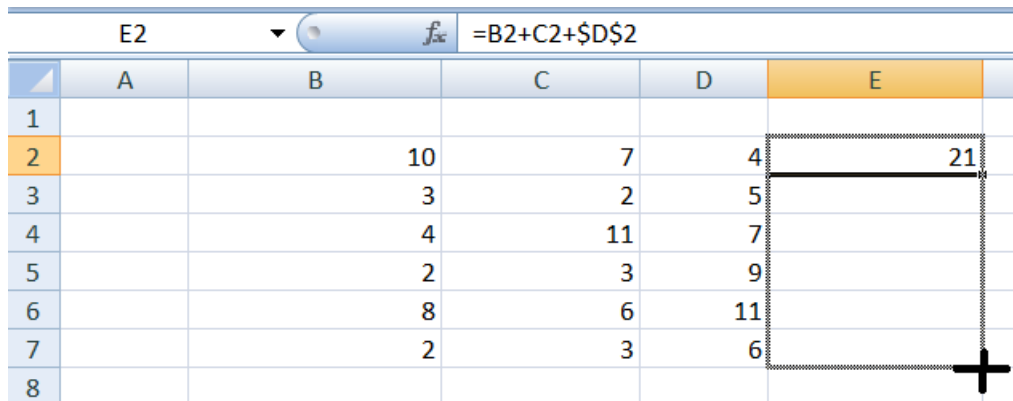
Assinale o item em que a oração destacada se classifica como subordinada substantiva:

- A) O colégio onde ela estuda é antigo.
- B) Onde ela mora, não canta galo nem vive cristão batizado.
- C) Os amigos sabem onde ela estuda.
- D) Morava onde conseguisse abrigo.
- E) Todos ignoram o lugar onde ela mora.

◆ Informática ◆

Questão 11

A Figura apresentada a seguir mostra parte de uma planilha do aplicativo Excel do Microsoft Office 2007. Na célula E2 desse aplicativo foi digitado $=B2+C2+\$D\2 . A célula E2 foi selecionada e seu conteúdo arrastado para as demais linhas da coluna E, conforme ilustrado na Figura.



The screenshot shows an Excel spreadsheet with columns A through E and rows 1 through 8. The formula bar at the top displays $=B2+C2+\$D\2 . The cell E2 contains the value 21. A dashed border and a plus sign indicate that the content of E2 is being dragged down to fill cells E3 through E8.

	A	B	C	D	E
1					
2		10	7	4	21
3		3	2	5	
4		4	11	7	
5		2	3	9	
6		8	6	11	
7		2	3	6	
8					

Concluída a operação apresentada acima, o conteúdo da célula E5 será

- A) 22.
- B) 21.
- C) 17.
- D) 14.
- E) 9.

Questão 12

A interface da Internet que permite ao usuário redigir, enviar e receber mensagens de e-mail usando um navegador (*browser*) é denominada

- A) Outlook Express.
- B) Microsoft Outlook.
- C) Mozilla Thunderbird.
- D) Webmail.
- E) Windows Mail.

Questão 13

Selecionando-se um texto editado no aplicativo Word do Microsoft Office 2007 e passando-se o mouse sobre o texto selecionado, aparecem alguns comandos de qual Guia?

- A) Exibição.
- B) Início.
- C) Inserir.
- D) Layout da Página.
- E) Revisão.

Questão 14

O sistema operacional Windows dispõe de uma ferramenta para configurar periféricos, adicionar e remover programas, bem como para configurar conexões de rede e de Internet. O nome dessa ferramenta é

- A) HyperTerminal.
- B) Media Player.
- C) Messenger.
- D) Movie Maker.
- E) Painel de Controle.

Questão 15

A Internet propicia muitas facilidades e tornou-se indispensável na atualidade. Ela expõe, porém, seus usuários a muitas ameaças. Uma das principais ameaças dos usuários da Internet são os vírus, que existem em diversas categorias. A categoria de vírus que visa a difundir histórias enganosas ou boatos é o

- A) Backdoor.
- B) Cavalo de Troia.
- C) Hoax.
- D) Phishing.
- E) Spyware.

◆ Raciocínio Lógico ◆

Questão 16

Arthur, Bianca, Caio, Diogo e Édson moram em um prédio de cinco andares, em cujo andar térreo não existem apartamentos. Eles todos moram em andares diferentes. Arthur mora em um andar ímpar. Entre os apartamentos de Édson e de Caio existem dois andares. Ninguém mora em um andar acima do andar em que Bianca mora. Logo, Diogo mora no

- A) primeiro andar.
- B) segundo andar.
- C) terceiro andar.
- D) quarto andar.
- E) quinto andar.

Questão 17

Todo professor é inteligente e algum professor é paciente. Paulo é inteligente, Sérgio não é professor, Carlos não é inteligente e Antônio é paciente. Logo, conclui-se necessariamente que

- A) Paulo é professor.
- B) Sérgio não é inteligente.
- C) Antônio é professor.
- D) Antônio é inteligente.
- E) Carlos não é professor.

Questão 18

Uma orquestra é composta por 50 músicos, que tocam instrumentos de sopro, corda e percussão. Sabe-se que seis músicos tocam instrumentos de sopro e de corda, três tocam instrumentos de corda e percussão, e três tocam instrumentos de sopro e percussão. Sabe-se ainda que um músico toca os três tipos de instrumentos. Quantos músicos tocam apenas um único tipo de instrumento?

- A) 30.
- B) 35.
- C) 37.
- D) 40.
- E) 41.

Questão 19

Sabendo-se que a proposição "Antônio é médico, ou João não é engenheiro, ou Maria não é advogada" é falsa, então é verdade que,

- A) se Antônio não é médico, então João não é engenheiro, e se João é engenheiro, então Maria é advogada.
- B) se Antônio é médico, então João é engenheiro, e se Maria é advogada, então Antônio é médico.
- C) se Antônio não é médico, então Maria é advogada, e se Maria não é advogada, então João é engenheiro.
- D) se Maria é advogada, então João é engenheiro e Antônio é médico.
- E) se João é engenheiro, então Maria não é advogada e Antônio não é médico.

Questão 20

Fábio comprou um carro. Dizer que não é verdade que o carro comprado por Fábio é confortável e o carro comprado por Fábio é esportivo, é logicamente equivalente a dizer o seguinte:

- A) se o carro é confortável então o carro não é esportivo.
- B) se o carro não é confortável então o carro é esportivo.
- C) o carro não é confortável ou o carro não é esportivo.
- D) o carro não é confortável e o carro não é esportivo.
- E) ou o carro não é confortável ou o carro não é esportivo.

◆ Legislação Básica Aplicada à Administração Pública ◆

Questão 21

Tendo em vista o disposto na Lei nº 8.112/1990, está correto o que se afirma na seguinte alternativa:

- A) O prazo para o servidor entrar em exercício é de trinta dias, a contar da data da posse.
- B) Nomeação, ascensão e promoção são formas válidas de provimento de cargo público.
- C) A nomeação para cargo de carreira ou cargo isolado de provimento efetivo depende de prévia habilitação em concurso público de provas ou de provas e títulos.
- D) O prazo de validade do concurso público será de dois anos, podendo ser prorrogado uma única vez por até um ano.
- E) A investidura em cargo público ocorrerá com a nomeação, após prévia habilitação em concurso público de provas ou de provas e títulos.

Questão 22

Acerca de provimento e investidura em cargo público, seguem-se três afirmações:

- I. O servidor deverá comparecer pessoalmente no ato de posse, não sendo admitida a posse mediante procuração específica.
- II. Se um indivíduo nomeado para um cargo público federal não tomar posse no prazo legal, será tornado sem efeito o ato de provimento.
- III. O servidor tem 30 dias para entrar em exercício, a contar da data da nomeação.

Está correto apenas o que se afirma em

- A) I.
- B) II.
- C) III.
- D) I e III.
- E) II e III.

Questão 23

Acerca de provimento e vacância de cargo público, seguem-se quatro afirmações:

- I. A Remoção é o deslocamento de cargo de provimento efetivo, ocupado ou vago no âmbito do quadro geral de pessoal, para outro órgão ou entidade do mesmo Poder;
- II. A Reversão é uma forma de investidura em cargo público que se dá com o retorno à atividade do servidor público aposentado, no interesse da administração;
- III. A Exoneração é uma forma de vacância de cargo público que não possui caráter punitivo;
- IV. O Aproveitamento é forma de provimento de cargo público.

Está correto apenas o que se afirma em

- A) I e II.
- B) II e IV.
- C) III e IV.
- D) I, III e IV.
- E) II e III.

Questão 24

De acordo com o art. 37 da Constituição Federal, configura-se acumulação lícita de cargos públicos, quando houver compatibilidade de horários, a acumulação de

- A) dois cargos técnicos ou científicos.
- B) dois cargos ou empregos privativos de profissionais de saúde, com profissões regulamentadas, com outro de professor.
- C) dois cargos de professor com outro técnico.
- D) dois cargos de professor.
- E) dois cargos ou empregos privativos de profissionais de saúde, com profissões regulamentadas ou não.

Questão 25

Segundo os Princípios Fundamentais previstos na Constituição Federal, a República Federativa do Brasil, formada pela união indissolúvel dos Estados e Municípios e do Distrito Federal, constitui-se em um Estado Democrático de Direito. Assinale a alternativa que **não** indica um dos seus fundamentos.

- A) A soberania.
- B) Os valores sociais do trabalho e da livre iniciativa.
- C) A cidadania.
- D) A independência nacional.
- E) O pluralismo político.

Questão 26

Considerando o que prevê a Constituição Federal, segue-se a indicação de quatro direitos sociais:

- I. A proteção do salário na forma da lei, constituindo crime sua retenção culposa;
- II. A educação, a saúde, a alimentação, o trabalho, a moradia, o lazer, a segurança, a previdência social, a proteção à maternidade e à infância, a assistência aos desamparados;
- III. A inviolabilidade da intimidade, da vida privada, da honra e da imagem das pessoas, assegurado o direito a indenização pelo dano material ou moral decorrente de sua violação;
- IV. A proibição de trabalho noturno, perigoso ou insalubre a menores de dezoito e de qualquer trabalho a menores de dezesseis anos, salvo na condição de aprendiz, a partir de quatorze anos.

Está correto apenas o que se indica em

- A) I e II.
- B) II e IV.
- C) III e IV.
- D) I, II e IV.
- E) II e III.

Questão 27

Considerando o que prevê a Constituição Federal com respeito à educação, à cultura e ao desporto, assinale a alternativa **incorreta**.

- A) O Poder Público, com a colaboração das universidades e organizações não governamentais, promoverá e protegerá o patrimônio cultural brasileiro, por meio de inventários, registros, vigilância, tombamento e desapropriação, e de outras formas de acautelamento e preservação.
- B) É dever do Estado fomentar práticas desportivas formais e não formais, como direito de cada um.
- C) A União aplicará, anualmente, nunca menos de dezoito, e os Estados, o Distrito Federal e os Municípios vinte e cinco por cento, no mínimo, da receita resultante de impostos, compreendida a proveniente de transferências, na manutenção e desenvolvimento do ensino.
- D) As cotas estaduais e municipais da arrecadação da contribuição social do salário-educação serão distribuídas proporcionalmente ao número de alunos matriculados na educação básica nas respectivas redes públicas de ensino.
- E) O acesso ao ensino obrigatório e gratuito é direito público subjetivo.

Questão 28

Considerando o que prevê a Constituição Federal com respeito à administração pública e ao servidor público da administração direta, autárquica e fundacional, assinale a alternativa correta.

- A) Em qualquer caso que exija o afastamento para o exercício de mandato eletivo, o tempo de serviço do servidor será contado para todos os efeitos legais.
- B) Investido no mandato de Prefeito, caso não haja compatibilidade de horários, o servidor será afastado do cargo, emprego ou função, sendo-lhe facultado optar por sua remuneração.
- C) Investido no mandato de Vereador, havendo compatibilidade de horários, o servidor perceberá as vantagens de seu cargo, emprego ou função, sem prejuízo da remuneração do cargo eletivo, e, não havendo compatibilidade, será facultado optar por sua remuneração.
- D) Tratando-se de mandato eletivo federal, estadual ou distrital, não havendo compatibilidade de horários, o servidor ficará afastado de seu cargo, emprego ou função.
- E) Para efeito de benefício previdenciário, no caso de afastamento do servidor, os valores serão determinados pelo valor da maior remuneração.

Questão 29

Acerca do que compete ao Conselho Superior, órgão máximo do Instituto Federal de Educação, Ciência e Tecnologia da Bahia – IFBA, de caráter consultivo e deliberativo, seguem-se quatro descrições de atribuições:

- I. Aprovar as diretrizes para atuação do IFBA e zelar pela execução de sua política educacional;
- II. Apreciar e recomendar as normas para celebração de acordos, convênios e contratos, bem como para elaboração de cartas de intenção ou de documentos equivalentes, na forma da Legislação pertinente;
- III. Aprovar o projeto político-pedagógico, a organização didática, regulamentos internos e normas disciplinares;
- IV. Autorizar a criação, alteração curricular e extinção de cursos no âmbito do IFBA, bem como o registro de diplomas.

Está correto apenas o que se afirma em

- A) I, II e IV.
- B) II e IV.
- C) I e III.
- D) I, III e IV.
- E) II e III.

Questão 30

Acerca das vedações ao servidor público, previstas no Código de Ética Profissional do Servidor Público Civil do Poder Executivo Federal, seguem-se cinco proibições:

- I. permitir que perseguições, simpatias, antipatias, caprichos, paixões ou interesses de ordem pessoal interfiram no trato com o público, com os jurisdicionados administrativos ou com colegas hierarquicamente superiores ou inferiores;
- II. utilizar os avanços técnicos e científicos ao seu alcance ou do seu conhecimento para atendimento do seu mister;
- III. prejudicar culposamente a reputação de outros servidores ou de cidadãos que deles dependam;
- IV. ser, em função de seu espírito de solidariedade, conivente com erro ou infração a esse Código de Ética ou ao Código de Ética de sua profissão;
- V. retirar da repartição pública, sem estar legalmente autorizado, qualquer documento, livro ou bem pertencente ao patrimônio público.

Está correto apenas o que se afirma em

- A) I, III e IV.
- B) IV e V.
- C) II e III.
- D) II, III e V.
- E) I, IV e V.

◆ Conhecimentos Específicos ◆

Questão 31

Assinale a alternativa que apresenta exemplos de processos de conformação mecânica do tipo compressão indireta.

- A) Forjamento, laminação e estiramento.
- B) Trefilação, extrusão e embutimento profundo.
- C) Extrusão, laminação e forjamento.
- D) Trefilação, embutimento profundo e estiramento.
- E) Forjamento, extrusão e embutimento profundo.

Questão 32

Com relação ao processo de laminação, considere as seguintes afirmativas:

- I – A distância entre os rolos laminadores deve ser menor que a espessura do material a ser deformado.
- II – Ao passar pelos rolos laminadores, são reduzidos o comprimento e a espessura do material a ser deformado.
- III – Os rolos laminadores devem girar no mesmo sentido.
- IV – O tipo de arranjo mais simples de laminador é o *duo*.

Assinale a alternativa que corresponde às afirmativas verdadeiras.

- A) I, II e IV.
- B) I e IV.
- C) II, III e IV.
- D) I e II.
- E) II e III.

Questão 33

Assinale a alternativa que NÃO apresenta um dos fenômenos que ocorrem durante a solidificação de uma peça obtida por meio do processo de fundição.

- A) Desprendimento de gases.
- B) Contração de volume.
- C) Cristalização.
- D) Concentração de impurezas.
- E) Encruamento.

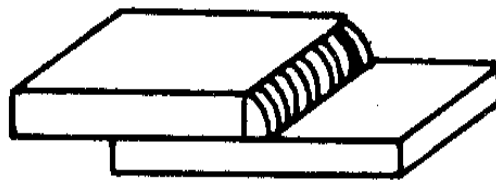
Questão 34

Assinale a alternativa que apresenta uma vantagem do processo de fundição sob pressão.

- A) Capacidade de produzir peças de dimensões ilimitadas.
- B) Equipamentos e acessórios de baixo custo.
- C) As peças fundidas provenientes não apresentam porosidade
- D) Produção de peças com menores tolerâncias dimensionais.
- E) Possibilidade de emprego com qualquer tipo de liga metálica.

Questão 35

A junta soldada representada no desenho abaixo é denominada:



- A) Junta de topo em V.
- B) Junta de canto.
- C) Junta sobreposta.
- D) Junta em T.
- E) Junta em topo reta.

Questão 36

Com relação aos processos de soldagem, considere as seguintes afirmativas:

- I – O processo denominado TIG é do tipo de eletrodo não-consumível.
- II – Na soldagem por resistência, há passagem de corrente elétrica entre as 2 (peças) a serem unidas, enquanto as mesmas são pressionadas, uma contra a outra, por meio de eletrodos.
- III – A soldagem oxiacetilênica é um dos métodos mais comuns de brasagem.
- IV – Os processos de soldagem MAG e MIG constituem métodos com gás de proteção.

Assinale a alternativa que corresponde às afirmativas verdadeiras.

- A) I, II, III e IV.
- B) I, II e IV.
- C) II.
- D) I e III.
- E) III e IV

Questão 37

Determine a velocidade angular a ser selecionada para o torneamento de uma peça cilíndrica de aço e diâmetro de 100 mm, fazendo uso de um torno previsto de ser operado com velocidade de corte de 45 m/min, de forma a se obter a máxima produtividade, porém preservando a ferramenta de corte.

Considerar: $\pi = 3$ e que as velocidades angulares disponíveis nesse torno são: 40 rpm; 60 rpm; 100 rpm; 140 rpm; 180 rpm.

- A) 40 rpm.
- B) 60 rpm.
- C) 100 rpm.
- D) 140 rpm.
- E) 180 rpm.

Questão 38

Para a usinagem de 46 dentes retos em uma engrenagem, pretende-se usar uma fresadora com constante de aparelho divisor igual a 40. Considere que, para essa operação, estão disponíveis círculos de furos para emprego no cabeçote divisor universal com os seguintes números de furos: 15, 16, 17, 19, 20, 21, 23, 26, 29, 33, 39 e 49. Selecione, dentre as alternativas abaixo, aquela que representa a situação indicada para a movimentação da peça, equivalente ao deslocamento angular necessário para a usinagem de cada dente.

- A) 6 furos no círculo de 15 furos.
- B) 3 furos no círculo de 49 furos.
- C) 2 furos no círculo de 23 furos.
- D) 20 furos no círculo de 23 furos.
- E) 3 furos no círculo de 20 furos.

Questão 39

Assinale a alternativa que apresenta o tratamento térmico que corresponde àquele em que o aço, após o seu processo de aquecimento, é submetido a um rápido resfriamento, aumentando sua dureza, sua resistência ao desgaste e sua resistência à tração, porém com baixa ductilidade.

- A) Têmpera.
- B) Normalização.
- C) Reozimento.
- D) Revenido.
- E) Cementação.

Questão 40

Uma barra de seção circular, com 40 mm de diâmetro, é tracionada por uma força de 60 kN. Determine a tensão normal que atua na barra.
Considere $\pi = 3$.

- A) 50 MPa.
- B) 5 MPa.
- C) 10 MPa.
- D) 16,67 MPa.
- E) 25 MPa.

Questão 41

Um eixo circular de 6,0 cm de diâmetro possui uma das suas extremidades A fixa a uma parede e sua outra extremidade B submetida a um momento de torção de 6.000 N.cm. Determine a máxima tensão de cisalhamento no eixo em questão. Considerar o momento polar de inércia da seção transversal do eixo igual a $12 \times 10^{-8} \text{ m}^4$.

- A) 150 GPa.
- B) 300 GPa.
- C) 7,5 MPa.
- D) 15 MPa.
- E) 30 MPa.

Questão 42

Em um procedimento de medição da temperatura de um determinado fluido, constatou-se que sua temperatura é de 47 °C. Assinale a alternativa que corresponde a esse valor convertido para a escala Kelvin.

- A) 320,15 K.
- B) 226,15 K.
- C) 147 K.
- D) 47,15 K.
- E) 94 K.

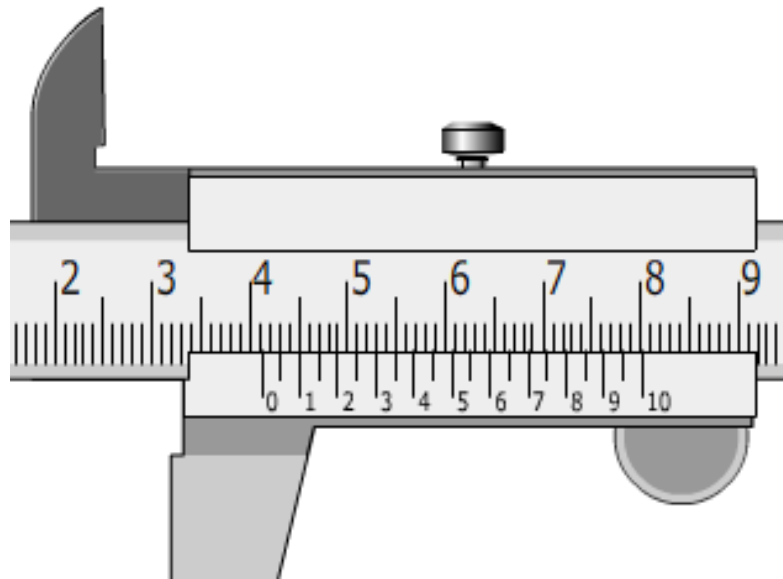
Questão 43

Assinale a alternativa que apresenta uma unidade de medida que NÃO pertence ao Sistema Internacional de Unidades.

- A) Kilograma.
- B) Metro.
- C) Polegada.
- D) Candela.
- E) Kelvin.

Questão 44

Assinale a alternativa que apresenta o valor da medida indicada pelo paquímetro abaixo.



- A) 40,70 mm
- B) 40,90 mm
- C) 41,90 mm
- D) 40,50 mm
- E) 41,10 mm

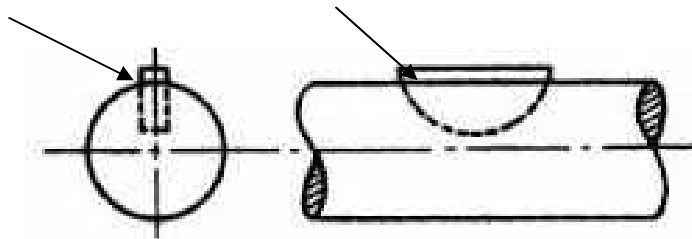
Questão 45

De acordo com a NBR 10067 – Princípios gerais de representação em desenho técnico, a vista a ser considerada a mais importante de uma peça é a vista:

- A) Superior.
- B) Inferior.
- C) Lateral esquerda.
- D) Frontal.
- E) Lateral direita.

Questão 46

Assinale a alternativa que corresponde ao elemento de máquina representado na figura abaixo.



- A) Chaveta.
- B) Arruela.
- C) Rebite.
- D) Porca.
- E) Pino.

Questão 47

Considere um par de engrenagens helicoidais A e B, onde o diâmetro externo da engrenagem A é 220 mm e o diâmetro externo da engrenagem B é 130 mm. Considerando que a distância entre os centros das 2 (duas) engrenagens é 160 mm, determine o módulo normal das engrenagens.

- A) 5 mm.
- B) 45 mm.
- C) 10 mm.
- D) 90 mm.
- E) 20 mm.

Questão 48

Com o objetivo de verificar a confiabilidade de um determinado componente de uma máquina, decide-se submeter uma amostra composta por 5 (cinco) exemplares desse componente a um ensaio de durabilidade até que cada um desses exemplares apresentasse falha. Ao final do ensaio, foram obtidos os seguintes resultados:

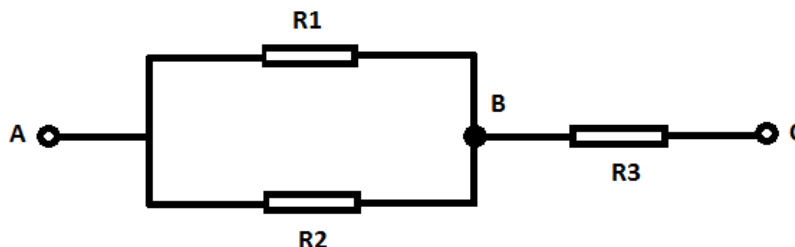
Exemplar	1	2	3	4	5
Tempo para ocorrência da falha	26 horas	20 horas	32 horas	25 horas	27 horas

Determine o Tempo Médio Entre Falhas (TMEF) desse componente.

- A) 32 horas
- B) 20 horas
- C) 29 horas
- D) 24 horas
- E) 26 horas

Questão 49

Considere o circuito elétrico da figura abaixo, onde as resistências elétricas $R_1 = 20 \Omega$, $R_2 = 40 \Omega$ e $R_3 = 15 \Omega$. Sabendo-se que a corrente elétrica em R_1 é 4 A, determine a tensão elétrica entre os pontos A e C.



- A) 170 V.
- B) 32 V.
- C) 45 V.
- D) 80 V.
- E) 125 V.

Questão 50

Com relação a características de instrumentos de medição elétrica, analise as afirmativas abaixo.

- I – Para a medição da corrente elétrica em uma determinada parte do circuito, o amperímetro deverá ser instalado em série.
- II – O voltímetro deve ser instalado em paralelo com a parte do circuito que se pretende medir a tensão elétrica.
- III – Para a medição da tensão de uma determinada fonte de tensão de corrente alternada, deve-se atentar para a colocação das pontes do voltímetro de forma compatível com os polos positivo e negativo dessa fonte para evitar a obtenção de valor com sinal negativo.
- IV – Amperímetros podem medir correntes elétricas contínuas ou alternadas.

Assinale a alternativa que corresponde às afirmativas verdadeiras.

- A) I e II.
- B) III e IV.
- C) II e III.
- D) I, II e IV.
- E) I, II, III e IV.