

**LEIA ATENTAMENTE AS INSTRUÇÕES ABAIXO**

1. Você recebeu do fiscal o seguinte material:
  - a) Este Caderno de Questões com o enunciado das 70 (setenta) questões da prova objetiva;
  - b) Uma (1) **Folha de Respostas**, destinada às respostas das questões da prova objetiva.
2. Somente após autorizado o início da prova, verifique se este Caderno de Questões está completo e em ordem. Notifique ao fiscal qualquer irregularidade **IMEDIATAMENTE**. Folhear o Caderno de Questões antes do início da prova implica na eliminação do candidato.
3. É responsabilidade do candidato certificar-se de que recebeu a prova correspondente à área de formação para a qual concorre (verifique o cabeçalho do Caderno de Questões). Notifique ao fiscal qualquer irregularidade.
4. Verifique se as informações contidas na **Folha de Respostas** estão corretas. Caso contrário, notifique o fiscal.
5. Após a conferência, o candidato deverá assinar no espaço próprio da **Folha de Respostas**, à caneta esferográfica de tinta na cor preta ou azul.
6. Tenha muito cuidado com a **Folha de Respostas** para não **DOBRAR, AMASSAR** ou **MANCHAR**. A **Folha de Respostas** somente poderá ser substituída caso esteja danificada em suas margens superior ou inferior – **BARRA DE RECONHECIMENTO PARA LEITURA ÓTICA**.
7. Para cada uma das questões são apresentadas 5 (cinco) alternativas classificadas com as letras (A), (B), (C), (D) e (E); só uma responde adequadamente ao quesito proposto. Você só deve assinalar **UMA RESPOSTA**. A marcação de nenhuma ou de mais de uma alternativa anula a questão, **MESMO QUE UMA DAS RESPOSTAS SEJA A CORRETA**.
8. Na **Folha de Respostas**, a marcação das letras correspondentes às respostas certas deve ser feita cobrindo **TODO O ESPAÇO** compreendido pelo retângulo pertinente à alternativa, usando **caneta esferográfica de tinta preta ou azul**, de forma contínua e densa. A leitora ótica é sensível a marcas escuras, portanto, preencha os campos de marcação completamente, procurando deixar menos “espaços em branco” possível dentro do retângulo, sem invadir os limites dos retângulos ao lado.
9. Será **ELIMINADO** do Concurso o candidato que:
  - a) for surpreendido durante o período de realização de sua prova portando (carregando consigo, levando ou conduzindo) armas ou aparelhos eletrônicos (bip, telefone celular, qualquer tipo de relógio com mostrador digital, walkman, agenda eletrônica, notebook, palmtop, receptor, gravador, controle de alarme de carro, etc) quer seja na sala de prova ou nas dependências do seu local de prova. Item 9.19, alínea “c” do edital.
  - b) ausentar-se da sala de prova, durante o período de realização de sua prova, portando a folha de respostas da prova objetiva, o caderno de questões, ou quaisquer equipamentos eletrônicos. Item 9.19, alínea “h” do edital.
10. Reserve os 30 (trinta) minutos finais para marcar sua **Folha de Respostas**. Os rascunhos e as marcações assinaladas no Caderno de Questões **NÃO SERÃO LEVADOS EM CONTA**.
11. Quando terminar, entregue ao fiscal o Caderno de Questões e a **Folha de Respostas**. **ASSINE A LISTA DE PRESENÇA**.
12. Ao candidato somente será permitido levar o Caderno de Questões 30 (trinta) minutos antes do horário previsto para o término da prova.
13. Por motivo de segurança, a FUNRIO procederá no ato da aplicação da prova, à coleta da impressão digital de cada candidato, sendo a mesma recolhida no ato de sua apresentação para posse, de forma que estas possam ser confrontadas. Item 9.17 do edital.
14. Cronograma

Divulgação na internet dos gabaritos preliminares das provas objetivas	10/03
Interposição de recursos contra os gabaritos preliminares das provas objetivas	11 e 12/03
Divulgação na internet do resultado do julgamento dos recursos contra os gabaritos preliminares das provas objetivas; Divulgação na internet dos gabaritos definitivos; Divulgação na internet do resultado preliminar das provas objetivas; Vista do cartão de respostas e interposição de recursos contra o resultado preliminar das provas objetivas	03/04
Divulgação na internet do resultado do julgamento dos recursos contra o resultado preliminar das provas; Divulgação na internet do resultado final das provas objetivas	10/04

**◆ Língua Portuguesa ◆**

As questões 01 a 05 tomarão por base o seguinte texto:

**TECNOLOGIA EDUCACIONAL E DIGITAL NO CENÁRIO CONTEMPORÂNEO**

Elaine Turk Faria

O objetivo deste artigo é apresentar um estudo sobre as possibilidades e necessidade de utilização da tecnologia digital nas instituições de ensino, bem como da introdução da cultura tecnológica entre alunos e professores, onde se inclui a educação à distância e as disciplinas semipresenciais no ambiente acadêmico.

Com frequência, lemos nos jornais, revistas e na literatura científica atual o quanto nossos jovens estão familiarizados com a tecnologia e têm facilidade no seu manuseio. Veem e Vrakking (2009) denominam os jovens desta época de “geração *homo zappiens*, que cresceu usando múltiplos recursos tecnológicos desde a infância”. Para estes autores, a geração *homo zappiens* é digital, e a escola é analógica. Reforçando essa posição, Marc Prensky, educador americano, escreveu um artigo em 2001 sobre os *imigrantes digitais* e os *nativos digitais*, em que faz uma divisão entre os que veem o computador como uma novidade e os que não imaginam a vida antes dele, pois têm contato com a tecnologia logo após o nascimento.

Esta situação, vivenciada na sociedade contemporânea, tem implicações tanto nas escolas de educação básica quanto nas universidades, já que este é o novo perfil dos estudantes e dos acadêmicos. Consequentemente, os cursos de licenciatura, onde se inclui também o curso de Pedagogia, têm de preparar os futuros professores para atuarem neste contexto.

[Texto adaptado]

Fonte: Aprender e ensinar: diferentes olhares e práticas.  
Maria Beatriz Jacques Ramos & Elaine Turk Faria (orgs.).  
Porto Alegre: PUCRS, 2011, p. 13.

**Questão 01**

Ao mencionar os “imigrantes digitais” e os “nativos digitais”, o texto os identifica, respectivamente, como

- A) quem vê o computador como uma invenção recente e quem vê o computador como um recurso bastante conhecido.
- B) quem vê o computador como uma inovação e quem vê o computador como algo que sempre fez parte de sua vida.
- C) quem vê no computador um aliado assustador e quem vê no computador uma ferramenta de auxílio.
- D) quem vê no computador uma novidade intimidativa e quem vê no computador um companheiro inseparável.
- E) quem vê um computador pela primeira vez e quem vê um computador todos os dias.

**Questão 02**

Uma fonte citada no texto denomina os jovens de nossos tempos como “geração *homo zappiens*, que cresceu usando múltiplos recursos tecnológicos desde a infância”. O neologismo “*homo zappiens*” combina as formas “*homo sapiens*” e “zap”, com o intuito de

- A) fazer uma associação entre o hábito de se usar frequentemente o controle remoto e estar em contato com variados recursos eletrônicos.
- B) ironizar o excesso de utilização dos recursos tecnológicos por parte da juventude, que por isso mesmo pode deixar os estudos em segundo plano.
- C) mostrar que o homem, desde os tempos mais remotos, sempre avançou em busca de conhecimento, o que justifica a metáfora com a palavra inglesa.
- D) conectar criativamente a língua latina e a língua inglesa na formação de uma palavra que teria vida breve na língua portuguesa.
- E) expressar uma crítica velada aos jovens que passam mais tempo diante dos computadores do que envolvidos nas tarefas propostas pela escola.

Questão 03

Os autores citados no texto dizem que a geração *homo zappiens* é digital e que a escola é analógica. Isso contrasta, respectivamente, as atitudes de

- A) sentir inquietação & sentir quietude.
- B) ter voluntarismo & ter sedentarismo.
- C) adquirir universalidade e produzir resistência.
- D) mostrar modernidade e estar superado.
- E) preferir acomodação e semear precariedade.

Questão 04

A autora do texto defende que todas as escolas dos dias de hoje precisam

- I – fomentar a cultura tecnológica no corpo discente;
- II – fomentar a cultura tecnológica no corpo docente;
- III – incluir a educação à distância;
- IV – oferecer disciplinas semipresenciais;
- V – preparar professores para lidar com a tecnologia.
- VI – utilizar tecnologia digital;

Quantas dessas indicações estão coerentes com o que o texto diz explicitamente?

- A) Todas as seis.
- B) Apenas as quatro primeiras.
- C) Apenas as quatro últimas.
- D) Cinco delas.
- E) Nenhuma delas.

Questão 05

No último parágrafo, a autora diz que “esta situação, vivenciada na sociedade contemporânea, tem implicações tanto nas escolas de educação básica quanto nas universidades, já que este é o novo perfil dos estudantes e dos acadêmicos”.

Assinale a alternativa que reescreve o trecho acima sem comprometer o significado original.

- A) Como o novo perfil dos estudantes e dos acadêmicos é este, o que se vivencia na sociedade atual é uma situação que tem implicações sobretudo nas escolas de educação básica e nas universidades.
- B) Esta situação, que a sociedade contemporânea vivencia, tem implicações não só nas escolas de educação básica como nas universidades, tendo em vista que este é o novo perfil tanto dos estudantes quanto dos acadêmicos.
- C) A sociedade contemporânea tem vivenciado esta situação, cujas implicações se dão não apenas nas escolas de educação básica, mas inclusive nas universidades, porquanto este perfil é muito novo entre estudantes e acadêmicos.
- D) A vivência da sociedade contemporânea em relação a este novo perfil de estudantes e acadêmicos é uma situação que implica escolas de educação básica e universidades.
- E) Já que a sociedade contemporânea vivencia uma situação que implica tanto as universidades quanto as escolas de educação básica, esse é o novo perfil dos estudantes e dos acadêmicos.

As questões 06 a 10 tomarão por base o seguinte texto:

### **ALTAS HABILIDADES E SUPERDOTAÇÃO: DESAFIOS À DOCÊNCIA**

Elis Regina Fogaça Silveira

Segundo a Organização Mundial de Saúde, os superdotados formam de 1% a 3% da população. Há quem diga, porém, que essa porcentagem se refere apenas aos talentos que se destacam nas áreas intelectuais ou acadêmicas. Porém, se avaliarmos as competências dessas crianças, referentes à liderança, criatividade, psicomotricidade e artes, as estatísticas aumentarão consideravelmente.

Esse grupo tem sido mal identificado no Brasil, demonstrando como existem tabus a serem rompidos, pelo desconhecimento do tema por parte não só da sociedade, mas também da escola e família. Já é fato que, se uma criança com Altas Habilidades não é estimulada intelectualmente, podem ocorrer alterações de comportamento como resposta à frustração vivenciada por ela. É comum que alunos se tornem entediados e retraídos diante da rotina escolar, e a falta de oportunidades do meio pode levar o sujeito à indiferença, à apatia e a reações agressivas, podendo chegar até mesmo a ocultar seus talentos.

De acordo com as diretrizes da Secretaria de Educação Especial, a identificação da criança com Altas Habilidades deve ocorrer o mais cedo possível, já na pré-escola, visando ao pleno desenvolvimento de suas capacidades e ao seu ajustamento social. Cada aluno deve ser atendido em sua totalidade. A proposta é utilizar fontes múltiplas na identificação, não enfatizando resultados em testes de QI, mas considerando importante conhecer a história de vida familiar e escolar do aluno, seus interesses, suas preferências e padrões de comportamento social em variadas oportunidades e situações. O processo de identificação deve caracterizar um trabalho interdisciplinar e transdisciplinar, ressaltando um compromisso socioeducacional mais amplo.

Sabe-se que a inteligência apresenta predisposição genética, mas o meio cultural é, sem dúvida, propulsor para o aperfeiçoamento das habilidades. Assim como os pássaros dependem das duas asas para levantar voo, as crianças portadoras de Altas Habilidades/Superdotação necessitam de um meio familiar e social acolhedores que possibilitem a sua integração.

[Texto adaptado]

Fonte: Aprender e ensinar: diferentes olhares e práticas.  
Maria Beatriz Jacques Ramos & Elaine Turk Faria (orgs.).  
Porto Alegre: PUCRS, 2011, p. 101.

#### Questão 06

A Organização Mundial de Saúde diz que o número de superdotados em nosso planeta fica entre 1% e 3% da população. Pelas informações contidas no texto, sabe-se que a OMS considera superdotadas as crianças que se destacam nas seguintes áreas ou competências:

- A) criatividade e psicomotricidade.
- B) liderança e estatística.
- C) intelectual e acadêmica.
- D) sensibilidade artística e musical.
- E) talento e memória.

#### Questão 07

Que razão o texto apresenta para que alunos se tornem entediados e retraídos diante da rotina escolar?

- A) A falta de estímulo intelectual.
- B) A inexistência de equipamentos eletrônicos.
- C) A violência no ambiente familiar.
- D) O despreparo dos professores.
- E) A pouca atratividade dos assuntos.

Questão 08

Os procedimentos para identificar as crianças portadoras de altas habilidades incluem os seguintes pontos:

- I – aplicação de testes de QI;
- II – levantamento do histórico familiar;
- III – avaliação do histórico escolar;
- IV – confronto entre interesses e preferências;
- V – prescrição do comportamento social.

Quantas dessas indicações estão coerentes com o que o texto diz explicitamente?

- A) Todas as cinco.
- B) Apenas as três primeiras.
- C) Apenas as três últimas.
- D) Quatro delas.
- E) Nenhuma delas.

Questão 09

Diz o texto que “o processo de identificação deve caracterizar um trabalho interdisciplinar e transdisciplinar, ressaltando um compromisso socioeducacional mais amplo.”

Entende-se um trabalho interdisciplinar e transdisciplinar como aquele que

- A) envolve mais de uma disciplina.
- B) ultrapassa o conteúdo da grade curricular.
- C) ajuda a controlar a disciplina na escola
- D) ressalta um compromisso socioeducacional amplo.
- E) é realizado antes dos conteúdos de cada disciplina.

Questão 10

O texto defende o seguinte ponto de vista:

- A) Os pássaros dependem das duas asas para levantar voo porque não mostram capacidade de integração.
- B) O meio cultural é fator decisivo para permitir a integração familiar como um ambiente social acolhedor.
- C) A inteligência apresenta predisposição propulsora para o aperfeiçoamento das habilidades.
- D) A predisposição genética não é o único fator que causa o desenvolvimento da inteligência.
- E) As crianças superdotadas são acolhedoras e aperfeiçoam suas habilidades em ambientes culturais.

◆ **Ética no Serviço Público** ◆

Questão 11

Quanto à Comissão de Ética Pública, nos termos do Decreto nº 6.029, de 1º de fevereiro de 2007, é correto afirmar que

- A) É composta 9 (nove) por brasileiros que preencham os requisitos de idoneidade moral, reputação ilibada e notória experiência em administração pública.
- B) É assegurada remuneração a todos os membros, a qual será variável em razão do número de reuniões de que participarem.
- C) Seu Presidente não terá direito de manifestar-se nas deliberações da Comissão, nem mesmo com voto de qualidade.
- D) Seus membros possuem mandatos de 5 (cinco) anos, permitidas até duas reconduções.
- E) A atuação no âmbito da Comissão de Ética Pública não enseja qualquer remuneração para seus membros.

Questão 12

Atuar como instância consultiva do Presidente da República e Ministros de Estado em matéria de ética pública constitui competência da

- A) Secretaria Executiva de Ética Pública.
- B) Comissão de Avaliação Institucional.
- C) Coordenadoria de Ética Profissional.
- D) Comissão Permanente de Avaliação Ética.
- E) Comissão de Ética Pública.

Questão 13

De acordo com o Decreto nº 6.029, de 1º de fevereiro de 2007, os trabalhos das comissões de ética devem ser desenvolvidos com celeridade e com observância, dentre outros, do princípio da

- A) independência e parcialidade de seus membros na apuração dos fatos.
- B) exposição indiscriminada da pessoa investigada.
- C) conclusão abreviada da investigação, independentemente do contraditório e da ampla defesa.
- D) divulgação imediata da identidade do denunciante.
- E) proteção à honra e à imagem da pessoa investigada.

Questão 14

Segundo o Código de Ética Profissional do Servidor Público Civil do Poder Executivo Federal, constitui vedação ao servidor público

- A) manter-se atualizado com as instruções, as normas de serviço e a legislação pertinentes ao órgão onde exerce suas funções.
- B) ter consciência de que seu trabalho é regido por princípios éticos que se materializam na adequada prestação dos serviços públicos.
- C) ser, em função de seu espírito de solidariedade, conivente com erro ou infração ao Código de Ética de sua profissão.
- D) conservar limpo e em perfeita ordem o local de trabalho, seguindo os métodos mais adequados à sua organização e distribuição.
- E) zelar, no exercício do direito de greve, pelas exigências específicas da defesa da vida e da segurança coletiva.

Questão 15

O Sistema de Gestão da Ética do Poder Executivo Federal foi instituído com a finalidade de promover atividades que dispõem sobre a conduta ética no âmbito do Executivo Federal, possuindo, dentre outras, a competência de

- A) implementar políticas públicas onde a transparência e o acesso à informação são instrumentos dispensáveis ao exercício de gestão da ética pública.
- B) articular ações com vistas a estabelecer e efetivar procedimentos de incentivo e incremento ao desempenho institucional na gestão da ética pública do Estado brasileiro.
- C) permitir a utilização de artifícios destinados a procrastinar o exercício de direito por qualquer cidadão.
- D) utilizar meios que impeçam a compatibilização e a interação de normas e procedimentos relativos à ética pública.
- E) discriminar e segregar os órgãos, programas e ações relacionados com a ética pública.

◆ Noções de Informática ◆

Questão 16

Todos os recursos presentes na Internet são localizados por meio de um endereço único conhecido como

- A) DNS.
- B) FTP.
- C) HTML.
- D) HTTP.
- E) URL.

Questão 17

Num aplicativo de navegação da Internet, como o Microsoft Internet Explorer ou o Mozilla Firefox, a listagem que registra todos os acessos realizados a páginas em um determinado intervalo de tempo é chamada de

- A) Cache.
- B) Extensões.
- C) Favoritos.
- D) Histórico.
- E) Navegação.

Questão 18

Google é uma empresa multinacional de serviços *online* e *software* dos Estados Unidos, que hospeda e desenvolve uma série de serviços e produtos baseados na Internet. Muito conhecido pela sua ferramenta de pesquisa na Web, o Google possui um navegador de Internet denominado

- A) Android.
- B) Browser.
- C) Chrome.
- D) Google+.
- E) Safari.

Questão 19

Analise as seguintes afirmações sobre os campos de destinatários de mensagens de um aplicativo de correio eletrônico:

- I – Para: é um campo obrigatório com um único endereço de e-mail do destinatário principal da mensagem.
- II – Cc: é um campo opcional com uma lista de endereços de e-mail de destinatários para quem a mensagem será enviada como uma cópia.
- III – Cco: é um campo opcional com uma lista de endereços de e-mail de destinatários que ficarão ocultos para os demais destinatários.

Quantas dessas afirmações estão corretas?

- A) Nenhuma delas está correta.
- B) Somente as duas primeiras estão corretas.
- C) Somente a primeira e a terceira estão corretas.
- D) Somente as duas últimas estão corretas.
- E) Todas estão corretas.

Questão 20

Num aplicativo de edição de textos como o Microsoft Word ou o LibreOffice Writer, existem procedimentos utilizando o *mouse* para selecionar trechos do texto com que o qual se vai trabalhar para, por exemplo, aplicar certos efeitos a ele. Considerando o *mouse* com a configuração padrão, analise as afirmações abaixo sobre formas de selecionar trechos de um texto:

- I – Para selecionar um trecho qualquer, pode-se clicar com o botão esquerdo do mouse no início do trecho desejado e arrastar o mouse até o final do mesmo.
- II – Para selecionar apenas uma palavra, o usuário pode aplicar um clique duplo com o botão esquerdo do mouse na palavra desejada.
- III – Para selecionar apenas um parágrafo, o usuário pode aplicar um clique triplo com o botão esquerdo do mouse em qualquer palavra inserida no parágrafo desejado.

Quantas dessas afirmações estão corretas?

- A) Nenhuma delas está correta.
- B) Somente as duas primeiras estão corretas.
- C) Somente a primeira e a terceira estão corretas.
- D) Somente as duas últimas estão corretas.
- E) Todas estão corretas.

Questão 21

Numa planilha eletrônica como o Microsoft Excel ou o LibreOffice Calc, suponha que a célula C3 armazene a fórmula =A1+B2. Ao selecionar a célula C3, recortar ou cortar (operação equivalente ao atalho Ctrl+X) e colar na célula D4 (operação equivalente ao atalho Ctrl+V), qual será a fórmula armazenada na célula D4?

- A) =A1+B2
- B) =A2+B3
- C) =A3+B4
- D) =B1+C2
- E) =B2+C3

Questão 22

No painel de controle do Windows 7, é possível ajustar várias configurações do sistema, organizadas por categoria. Qual alternativa **não é** uma configuração da categoria Aparência e Personalização?

- A) Cor da janela;
- B) Economia de energia;
- C) Efeitos de som;
- D) Plano de fundo da área de trabalho;
- E) Proteção de tela.

◆ Noções de Administração ◆

Questão 23

“Taxa de retorno que remunera adequadamente a empresa, tendo em conta o risco presente” (SOBRAL; PECI, 2013). Eis a definição de

- A) Custo de Oportunidade;
- B) Valor Presente Líquido;
- C) Taxa Interna de Retorno;
- D) Taxa de Desconto;
- E) Inflação Interna.



Questão 24

Em um mundo em rápida transformação, funcionários permanentes limitam a flexibilidade da Organização. Um grande contingente de mão de obra permanente, por exemplo, restringe as opções gerenciais e aumenta os custos das organizações que sofrem os altos e baixos dos ciclos do mercado. Portanto, \_\_\_\_\_ é um expediente que vem sendo usado em Organizações do mundo inteiro na busca de melhor adequação dos seus quadros de pessoal.

A lacuna acima se preenche com a seguinte alternativa:

- A) a Flexibilização de Mão de obra;
- B) a Diversidade de Mão de obra;
- C) a Redução do Quadro de Pessoal;
- D) a Reengenharia de Processos;
- E) o Desmantelamento da Hierarquia.

Questão 25

Para cumprir adequadamente as funções de armazenagem, no que se refere ao abrigo de produtos, o projeto do Depósito de Materiais em uma indústria de bebidas alcoólicas, deve levar em conta

- A) o período de tempo que se espera que os produtos permaneçam guardados.
- B) a facilidade de fracionar quantidades transferidas em grandes volumes para quantidades menores demandadas pelos clientes.
- C) o controle de estoque.
- D) a movimentação do material.
- E) as linhas de produção da indústria.

Questão 26

Considerando os conceitos de funções, de gráficos e de equações, descritos a seguir, analise as três afirmações seguintes:

- I. **Funções:** se a cada valor que a variável X pode assumir corresponder um ou mais valores da variável Y, diz-se que Y é função de X e escreve-se  $Y = F(X)$  (ler “Y igual á função de X) para indicar dependência funcional.
- II. **Gráficos:** um gráfico é uma representação gráfica de relação entre variáveis. Muitos tipos de gráficos são empregados na estatística, dependendo da natureza dos dados pertinentes à finalidade para o qual cada um deles é destinado.
- III. **Equações:** equações são representações da forma  $A = B$ , onde A é chamado o primeiro membro da equação e B o segundo membro da equação. Sempre que se efetuam as mesmas operações em ambos os membros de uma equação, obtêm-se equações equivalentes. Assim pode-se adicionar, subtrair, multiplicar e dividir ambos os membros de uma equação pelo mesmo valor e obter uma equivalência, com a única exceção da divisão por zero, que não é permitida.

Quantas dessas afirmações estão corretas?

- A) As duas primeiras.
- B) A primeira e a terceira.
- C) As duas últimas.
- D) Todas estão corretas.
- E) Todas estão incorretas.

Questão 27

Analise as seguintes ações relativas à saúde do trabalhador:

- I – Programar e executar planos de proteção à saúde do trabalhador;
- II – Analisar a fadiga dos empregados, indicando medidas preventivas;
- III – Proceder ao levantamento das doenças profissionais e lesões traumáticas e estudos epistemológicos, analisando os resultados com vistas às atividades preventivas.

Essas três ações são desenvolvidas na

- A) prevenção sanitária;
- B) medicina ocupacional;
- C) medicina preventiva;
- D) ergonomia assistencial;
- E) assistência social ao empregado.

Questão 28

“A expressão do \_\_\_\_\_ de uma série formada por  $n$  capitais considerando a taxa de juros  $i$  com período igual à periodicidade dos pagamentos.” (LAPPONI, 1996), pode também ser definida como “valor atual dos fluxos futuros associados ao investimento, descontado o investimento inicial.” (SOBRAL; PECCI, 2013)

A lacuna acima se preenche com a seguinte alternativa:

- A) retorno do investimento;
- B) método *payback* simples;
- C) método *payback* descontado;
- D) valor futuro líquido;
- E) valor presente líquido.

◆ Noções de Direito Administrativo ◆

Questão 29

É ato de improbidade administrativa que causa lesão ao erário qualquer ação ou omissão, dolosa ou culposa, que enseje perda patrimonial, desvio, apropriação, malbaratamento ou dilapidação dos bens ou haveres das entidades mencionadas pela Lei n. 8429/92.

Assinale a alternativa que se relaciona coerentemente com o texto acima.

- A) retardar ou deixar de praticar, indevidamente, ato de ofício;
- B) revelar fato ou circunstância de que tem ciência em razão das atribuições e que deva permanecer em segredo;
- C) agir negligentemente na arrecadação de tributo ou renda, bem como no que diz respeito à conservação do patrimônio público;
- D) revelar ou permitir que chegue ao conhecimento de terceiro, antes da respectiva divulgação oficial, teor de medida política ou econômica capaz de afetar o preço de mercadoria, bem ou serviço;
- E) frustrar a licitude de concurso público.

Questão 30

Instaurado processo administrativo disciplinar para a prática de atos de improbidade administrativa, conforme determina a Lei n. 8429/92 deve a Comissão Processante dar conhecimento

- A) à Autoridade Policial e ao Tribunal ou Conselho de Contas da existência de procedimento administrativo para apurar a prática de ato de improbidade.
- B) ao Ministério Público e ao Tribunal ou Conselho de Contas da existência de procedimento administrativo para apurar a prática de ato de improbidade.
- C) ao Ministério Público e à Autoridade Policial da existência de procedimento administrativo para apurar a prática de ato de improbidade.
- D) ao Ministério Público e ao Tribunal ou Conselho de Contas da existência de procedimento administrativo, que concluiu pelo indiciamento de servidores para a prática de ato de improbidade.
- E) à Autoridade Policial e ao Tribunal ou Conselho de Contas da existência de procedimento administrativo, que concluiu pelo indiciamento de servidores para a prática de ato de improbidade.

Questão 31

Com relação à inexigibilidade de licitação, é correto afirmar, na forma da Lei n. 8666/93:

- A) Na contratação de serviços, o objeto deve ter natureza singular, ser técnico especializado e o futuro contratado possuir especialização.
- B) Na contratação de serviços, o objeto deve ter natureza singular, ser técnico independentemente da especialização e o futuro contratado possuir notória especialização.
- C) Caracteriza inexigibilidade de licitação o fato de haver poucas pessoas que atendam às necessidades da Administração.
- D) Nos casos de licitação inexigível, embora possível haver a competição, não é obrigatória a utilização de qualquer das modalidades licitatórias previstas nos comandos legais.
- E) Na contratação de serviços, o objeto deve ter natureza singular, ser técnico especializado e o futuro contratado possuir notória especialização.

Questão 32

Quantos dos requisitos da licitação deserta, na forma da Lei n. 8666/93, são necessários?

- I – licitação anteriormente realizada;
- II – ausência de interessados;
- III – risco de prejuízos para Administração, se o processo licitatório vier a ser repetido;
- IV – manutenção das condições ofertadas no ato convocatório anterior.

- A) os quatro.
- B) apenas os dois primeiros.
- C) apenas o segundo e o quarto.
- D) nenhum dos quatro.
- E) apenas os dois últimos.

Questão 33

Quais os critérios que devem ser utilizados para o julgamento das propostas, em processo de licitação, nos termos determinados pela Lei n. 8666/93?

- A) O julgamento das propostas está vinculado a critérios técnicos de conhecimento da Comissão e fatores estabelecidos no ato convocatório.
- B) O julgamento das propostas deve ser realizado pela Comissão utilizando-se da maior liberdade possível, visando à melhor contratação.
- C) O julgamento das propostas está vinculado a critérios e fatores estabelecidos no ato convocatório, cuja interpretação não é estrita.
- D) O julgamento das propostas está estritamente vinculado a critérios e fatores estabelecidos no ato convocatório.
- E) O julgamento das propostas é ato discricionário vinculado a critérios e fatores de conveniência e oportunidade para a Administração.

Questão 34

Com relação ao denominado princípio “da verdade real” em processo administrativo disciplinar, está correta a seguinte afirmação:

- A) O efeito da revelia no processo administrativo disciplinar é o da nomeação de defensor dativo, reputando-se como verdadeiros os fatos imputados ao acusado.
- B) Desse princípio decorre que a Administração tem o poder-dever de tomar emprestado e de produzir provas a qualquer tempo, atuando de ofício ou mediante provocação, de modo a formar sua convicção sobre a realidade fática em apuração.
- C) Também chamado de princípio da verdade material, admite a “verdade sabida” no processo administrativo disciplinar.
- D) A Comissão Disciplinar deve buscar, na medida do possível, o que realmente teria acontecido, limitando-se ao que foi levado ao processo pelos envolvidos.
- E) O princípio da “verdade real” não é aplicável ao processo administrativo disciplinar.

Questão 35

Jorge Jerônimo, temeroso de responder a processo administrativo disciplinar, por atos ilícitos praticados, requer sua aposentadoria, sendo que esta vem a ser concedida, uma vez que foram preenchidos os requisitos legais. Posteriormente, vem a ser instaurado processo disciplinar, que conclui pela prática de improbidade administrativa e corrupção. Nesse caso, qual a pena a ser aplicada?

- A) Demissão, com perda do objeto por aposentadoria concedida.
- B) Arquivamento, em face da concessão de aposentadoria.
- C) Cassação de aposentadoria.
- D) O processo administrativo disciplinar não pode ser concluído, em face da aposentadoria.
- E) Torna-se impossível a instauração do processo administrativo disciplinar, em face da aposentadoria anterior.

◆ **Noções de Direito Constitucional** ◆

Questão 36

Observe as cinco afirmações seguintes, as quais se referem aos direitos e garantias individuais.

- I. Nenhum brasileiro será extraditado, salvo o naturalizado, em caso de crime comum, praticado antes da naturalização, ou de comprovado envolvimento em tráfico ilícito de entorpecentes e drogas afins, na forma da lei;
- II. Será concedida extradição de estrangeiro por crime político ou de opinião, desde que resultado de condenação transitada em julgado;
- III. Ninguém será processado nem sentenciado senão pela autoridade competente, exceto em caso de guerra e terrorismo;
- IV. Ninguém será privado da liberdade ou de seus bens sem o devido processo legal ou administrativo;
- V. Aos litigantes, em processo judicial ou administrativo, e aos acusados em geral são assegurados o contraditório e ampla defesa, com os meios e recursos a ela inerentes.

Quantas dessas afirmações estão corretas?

- A) Apenas a segunda e a quarta.
- B) Apenas as duas primeiras.
- C) Apenas as duas últimas.
- D) Apenas a terceira e a última.
- E) Todas estão corretas.

Questão 37

A legislatura do Congresso Nacional, nos termos da Constituição Federal, tem a duração de

- A) 4 anos;
- B) 8 anos;
- C) 6 anos;
- D) 1 ano;
- E) 2 anos.

Questão 38

A Corte competente para o julgamento de crime de responsabilidade de Ministro de Estado é

- A) o Superior Tribunal de Justiça;
- B) a Câmara dos Deputados;
- C) o Senado Federal;
- D) o Supremo Tribunal Federal;
- E) o Tribunal de Contas da União.

Questão 39

A competência para homologação de sentenças estrangeiras e concessão de *exequatur* às cartas rogatórias, nos termos da Constituição Federal, é do

- A) Supremo Tribunal Federal;
- B) Conselho Nacional de Justiça;
- C) Superior Tribunal de Justiça;
- D) Senado Federal;
- E) Conselho Nacional da República;

Questão 40

Observe as cinco indicações seguintes, que se referem aos direitos sociais, nos termos da Constituição Federal.

- I – Irredutibilidade do salário, salvo o disposto em convenção ou acordo coletivo;
- II – Redução dos riscos inerentes ao trabalho, por meio de normas de saúde, higiene e segurança;
- III – Adicional de remuneração para as atividades penosas, insalubres ou perigosas, na forma da lei;
- IV – Proibição de trabalho noturno, perigoso ou insalubre aos menores de dezoito e de qualquer trabalho a menores de quatorze anos, salvo na condição de aprendiz;
- V – Assistência gratuita aos filhos e dependentes desde o nascimento até seis anos de idade em creches e pré-escolas.

Quantas dessas indicações estão corretas?

- A) Apenas as três primeiras.
- B) Apenas as três intermediárias.
- C) Apenas as três últimas.
- D) Apenas as três ímpares.
- E) Todas estão corretas.

Questão 41

A competência para processar os crimes de responsabilidade do Juiz do Trabalho, nos termos da Constituição Federal, é do

- A) Tribunal Regional do Trabalho.
- B) Conselho Nacional do Ministério Público.
- C) Senado Federal.
- D) Tribunal de Contas da União.
- E) Tribunal Regional Federal.

Questão 42

Com relação a pena de morte, nos termos da Constituição Federal, é correto afirmar que

- A) Não haverá pena de morte.
- B) Não haverá pena de morte, salvo em caso de guerra declarada.
- C) A questão da pena de morte deverá ser regulamentada por lei complementar.
- D) A Constituição não trata da pena de morte.
- E) A aplicação da pena de morte depende de Decreto Legislativo específico.

◆ Noções de Direito Previdenciário ◆

Questão 43

São condições para a aposentadoria no regime geral de previdência social, nos termos da Constituição Federal:

- A) Trinta anos de contribuição, se homem, e vinte anos de contribuição, se mulher
- B) Sessenta e cinco anos de idade, se homem, e sessenta anos de idade, se mulher, reduzido em dez anos o limite para os trabalhadores rurais de ambos os sexos e para os que exerçam suas atividades em regime de economia familiar, nestes incluídos o produtor rural, o garimpeiro e o pescador artesanal.
- C) Sessenta e cinco anos de idade, se homem, e sessenta anos de idade, se mulher, reduzido em cinco anos o limite para os trabalhadores rurais de ambos os sexos e para os que exerçam suas atividades em regime de economia familiar, nestes incluídos o produtor rural, o garimpeiro e o pescador artesanal.
- D) Trinta e cinco anos de contribuição, se homem, e vinte anos de contribuição, se mulher
- E) Trinta e cinco anos, para ambos os sexos, reduzidos em dez anos, para o professor que comprove tempo de efetivo e exclusivo exercício das funções de magistério na educação infantil e no ensino fundamental e médio.

Questão 44

A contribuição previdenciária da União, na forma da Lei n. 8212/91,

- A) constituída de recursos adicionais do Orçamento Fiscal, fixados obrigatoriamente no plano plurianual orçamentário.
- B) constituída de recursos adicionais do Orçamento Fiscal, fixados obrigatoriamente na lei orçamentária anual.
- C) responsabilidade da União na cobertura de eventuais insuficiências financeiras da Seguridade Social, quando decorrentes do pagamento de benefícios de prestação continuada da Previdência Social, na forma da Lei Orçamentária Anual.
- D) fruto do repasse semestral dos recursos referentes às contribuições destinados à execução do Orçamento da Seguridade Social.
- E) constituída de recursos fiscais constantes de Lei Complementar específica, aprovada anualmente pelo Congresso Nacional.

Questão 45

Considera-se segurado obrigatório da Previdência Social, nos termos da Lei 8213/91,

- A) o ministro de confissão religiosa e o membro de instituto de vida consagrada, de congregação ou de ordem religiosa.
- B) o brasileiro civil que trabalha no exterior para organismo oficial internacional do qual o Brasil não é membro efetivo, ainda que lá domiciliado e contratado, salvo quando coberto por regime próprio de previdência social.
- C) quem presta serviço de natureza urbana ou rural, em caráter eventual, a uma ou mais empresas, com relação de emprego.
- D) o exercente de mandato eletivo federal, estadual ou municipal, desde mesmo que vinculado a regime próprio de previdência social.
- E) aquele que presta serviço de natureza urbana ou rural à empresa, em caráter eventual, sem subordinação e mediante remuneração, exceto como diretor empregado.

Questão 46

Analise as seguintes informações sobre o tema da reabilitação profissional, considerando os termos da Lei nº 8213/91:

- I. Haverá fornecimento de aparelho de prótese, órtese e instrumentos de auxílio para locomoção quando a perda ou redução da capacidade funcional puder ser atenuada por seu uso e dos equipamentos necessários à habilitação e reabilitação social e profissional;
- II. Haverá reparação ou substituição dos aparelhos mencionados na Lei, desgastados pelo uso normal ou por ocorrência estranha à vontade do beneficiário;
- III. Será efetuado o transporte do acidentado do trabalho, quando necessário;
- IV. Não será concedido, no caso de habilitação e reabilitação profissional, auxílio para tratamento ou exame fora do domicílio do beneficiário, conforme dispuser o Regulamento;
- V. Concluído o processo de habilitação ou reabilitação social e profissional, a Previdência Social emitirá certificado individual, indicando as atividades que poderão ser exercidas pelo beneficiário, impedindo-se que este exerça outra atividade para a qual se capacitar.

Quantas dessas informações são procedentes nesse quesito?

- A) Apenas a segunda e a quarta.
- B) Apenas a segunda e a quinta.
- C) Apenas a terceira e a quinta.
- D) Apenas a primeira e a terceira.
- E) Apenas a primeira e a quarta.

Questão 47

A quem compete, nos termos da Lei n. 8213/91, gerar estatísticas sobre o total de empregados e sobre as vagas preenchidas por reabilitados e deficientes habilitados, fornecendo-as, quando solicitadas, aos sindicatos ou entidades representativas dos empregados?

- A) Ministério da Saúde;
- B) Ministério da Previdência Social;
- C) Serviço Nacional da Indústria;
- D) Confederação Nacional da Indústria;
- E) Ministério do Trabalho e Emprego.

Questão 48

No tocante à contribuição das empresas, na forma da Lei n. 8212/91, é correto afirmar que representa

- A) vinte por cento sobre o total das remunerações pagas, devidas ou creditadas a qualquer título, durante o mês, aos segurados empregados e trabalhadores avulsos que lhe prestem serviços, destinadas a retribuir o trabalho, qualquer que seja a sua forma, inclusive as gorjetas, os ganhos habituais sob a forma de utilidades e os adiantamentos decorrentes de reajuste salarial, quer pelos serviços efetivamente prestados, quer pelo tempo à disposição do empregador ou tomador de serviços, nos termos da lei ou do contrato ou, ainda, de convenção ou acordo coletivo de trabalho ou sentença normativa.
- B) vinte por cento sobre o total das remunerações pagas, devidas ou creditadas a qualquer título, durante o mês, aos segurados empregados que lhe prestem serviços, destinados a retribuir o trabalho, qualquer que seja a sua forma, inclusive as gorjetas, os ganhos habituais sob a forma de utilidades e os adiantamentos decorrentes de reajuste salarial, quer pelos serviços efetivamente prestados, quer pelo tempo à disposição do empregador ou tomador de serviços, nos termos da lei ou do contrato ou, ainda, de convenção ou acordo coletivo de trabalho ou sentença normativa.
- C) quinze por cento sobre o total das remunerações pagas, devidas ou creditadas a qualquer título, durante o mês, aos segurados empregados e trabalhadores avulsos que lhe prestem serviços, destinadas a retribuir o trabalho, qualquer que seja a sua forma, inclusive as gorjetas, os ganhos habituais sob a forma de utilidades e os adiantamentos decorrentes de reajuste salarial, quer pelos serviços efetivamente prestados, quer pelo tempo à disposição do empregador ou tomador de serviços, nos termos da lei ou do contrato ou, ainda, de convenção ou acordo coletivo de trabalho ou sentença normativa.
- D) quinze por cento sobre o total das remunerações pagas, devidas ou creditadas a qualquer título, durante o mês, aos segurados empregados e trabalhadores avulsos que lhe prestem serviços, destinadas a retribuir o trabalho, qualquer que seja a sua forma, excluídas as gorjetas, os ganhos habituais sob a forma de utilidades e os adiantamentos decorrentes de reajuste salarial, quer pelos serviços efetivamente prestados, quer pelo tempo à disposição do empregador ou tomador de serviços, nos termos da lei ou do contrato ou, ainda, de convenção ou acordo coletivo de trabalho ou sentença normativa.
- E) vinte por cento sobre o total das remunerações pagas, devidas ou creditadas a qualquer título, durante o mês, aos segurados empregados e trabalhadores avulsos que lhe prestem serviços, destinadas a retribuir o trabalho, qualquer que seja a sua forma, excluídas as gorjetas, os ganhos habituais sob a forma de utilidades e os adiantamentos decorrentes de reajuste salarial, quer pelos serviços efetivamente prestados, quer pelo tempo à disposição do empregador ou tomador de serviços, nos termos da lei ou do contrato ou, ainda, de convenção ou acordo coletivo de trabalho ou sentença normativa.

Questão 49

O Regime Geral de Previdência Social, nos termos da Lei n. 8212/91, reconhece como segurado facultativo

- A) o maior de 16 (dezesesseis) anos de idade que se filiar ao Regime Geral de Previdência Social, mediante contribuição.
- B) o maior de 18 (dezoito) anos de idade que se filiar ao Regime Geral de Previdência Social, mediante contribuição.
- C) o maior de 14 (quatorze) anos de idade que se filiar ao Regime Geral de Previdência Social, mediante contribuição.
- D) aquele que, independentemente da idade, se filiar ao Regime Geral de Previdência Social, mediante contribuição.
- E) o maior de 12 (doze) anos de idade que se filiar ao Regime Geral de Previdência Social, mediante contribuição.

Questão 50

Assinale a alternativa que contém informação correta sobre o auxílio-doença, nos termos da Lei nº 8213/91.

- A) O auxílio-doença será devido ao segurado empregado a contar do décimo quinto dia do afastamento da atividade, e, no caso dos demais segurados, a contar da data do início da incapacidade e enquanto ele permanecer incapaz.
- B) O auxílio-doença será devido ao segurado empregado a contar do décimo sexto dia do afastamento da atividade, e, no caso dos demais segurados, a contar da data do início da incapacidade e enquanto ele permanecer incapaz.
- C) Durante os primeiros quinze dias úteis consecutivos ao do afastamento da atividade por motivo de doença, incumbirá à empresa pagar ao segurado empregado o seu salário integral.
- D) O auxílio-doença, inclusive o decorrente de acidente do trabalho, consistirá numa renda mensal correspondente a 100% (cem por cento) do salário de benefício.
- E) A empresa que dispuser de serviço médico, próprio ou em convênio, terá a seu cargo o exame médico e o abono das faltas correspondentes ao período referido em Lei, somente devendo encaminhar o segurado à perícia médica da Previdência Social quando a incapacidade ultrapassar 15 (quinze) dias úteis.



**◆ Conhecimentos Específicos ◆**Questão 51

Diversos usuários compartilham o mesmo canal de um sistema de comunicação utilizando uma técnica de múltiplo acesso ao meio. A técnica adotada permite que diferentes usuários acessem toda largura de banda do sistema de comunicação, porém em janelas temporais distintas. Essa técnica de múltiplo acesso é conhecida como

- A) CDMA.
- B) FDMA.
- C) SDMA.
- D) TDMA.
- E) WDMA.

Questão 52

Um circuito muito utilizado em Receptores Coerentes e no desenvolvimento de Sintetizadores de Frequências é denominado

- A) PLL.
- B) Acoplador de antena.
- C) Casador de impedância.
- D) Detector de envoltória.
- E) Amplificador de RF.

Questão 53

A velocidade de transmissão na camada física de um sistema de comunicação é 8 kbaud. Sabendo-se que na referida camada emprega-se modulação 16-QAM e um código corretor de erro com taxa  $3/4$ , a velocidade, expressa em kbps, que a camada física disponibiliza para a camada de enlace é

- A) 16.
- B) 24.
- C) 32.
- D) 64.
- E) 128.

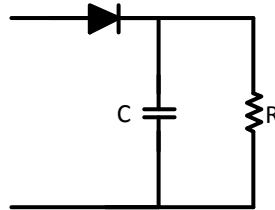
Questão 54

Sejam  $x(t)$  e  $y(t)$  dois sinais em banda base, estritamente limitados em banda e com larguras de bandas de 10KHz e 20KHz, respectivamente. A largura de banda do sinal  $z(t) = x(t)[x(t) + y(t)]$  expressa em KHz é

- A) 10.
- B) 20.
- C) 30.
- D) 40.
- E) 50.

Questão 55

O circuito apresentado na figura realiza demodulação de um sinal modulado em amplitude (sinal AM). O sinal demodulado apresenta a distorção conhecida como Corte Diagonal.



Com respeito a esse assunto afirma-se:

- I - O problema do Corte Diagonal pode ser amenizado reduzindo-se o índice de modulação.
- II - O problema do Corte Diagonal pode ser amenizado aumentando-se o valor de  $RC$ .
- III - O problema do Corte Diagonal pode ser agravado caso o mesmo circuito seja utilizado para demodular um sinal de menor largura de banda.

É correto apenas o que se afirma em

- A) I.
- B) II.
- C) III.
- D) I e II.
- E) I e III.

Questão 56

Deve-se projetar um sistema de transmissão em um canal limitado em banda ideal (canal que não distorce o sinal transmitido dentro da faixa de passagem). Para maximizar a relação sinal ruído nos instantes de amostragem e não introduzir o efeito de interferência entre símbolos nesses instantes, que tipos de filtros devem ser utilizados no transmissor e receptor?

- A) Cosseno Levantado no transmissor e filtro de Chebyshev no receptor.
- B) Filtros de Chebyshev no transmissor e receptor.
- C) Filtros de Chebyshev no transmissor e Raiz de Cosseno Levantado no receptor.
- D) Cosseno Levantado no transmissor e no receptor.
- E) Raiz de Cosseno Levantado no transmissor e no receptor.

Questão 57

Probabilidade de erro de bit e eficiência espectral são importantes para avaliar e comparar o desempenho de diferentes modulações digitais. Para as modulações M-QAM e M-PSK (com  $M > 4$ ) operando em canais AWGN afirma-se:

- I - Quanto maior a quantidade de pontos da constelação, maior a eficiência espectral.
- II - Quanto maior a distância mínima da constelação, maior a probabilidade de erro de bit.
- III - Para uma mesma eficiência espectral, a probabilidade de erro de bit da modulação M-QAM é menor do que a da M-PSK.

É correto apenas o que se afirma em

- A) I.
- B) II.
- C) III.
- D) I e III.
- E) II e III.

Questão 58

O canal completo em tempo discreto de um sistema de transmissão (filtro de transmissão, canal de comunicação propriamente dito, filtro de recepção e amostrador na taxa de símbolo) possui resposta ao impulso composta de 3 coeficientes ou *taps*. O receptor utiliza o algoritmo de Viterbi para detectar a sequência de símbolo de máxima verossimilhança (MLSE). Sabendo-se que a modulação do sistema de transmissão é QPSK, quantos estados possui o algoritmo de Viterbi?

- A) 4
- B) 16.
- C) 32.
- D) 64.
- E) 128.

Questão 59

Uma tendência dos futuros sistemas de comunicações sem fio é a de empregar equipamentos com a capacidade de sondagem para encontrar vazios espectrais para neles realizar a transmissão. Equipamentos dotados com essa capacidade são denominados

- A) Rádios Analógicos.
- B) Rádios Digitais.
- C) Rádios Definidos por Software.
- D) Rádios com Softwares Embarcados.
- E) Rádios Cognitivos.

Questão 60

Uma empresa possui um PABX para fazer chamadas locais (dentro da própria empresa) e externas. Em uma HMM a central registrou 800 chamadas, sendo que 25% delas eram chamadas locais. A duração média da chamada local é de 1 minuto e 30 segundos e a duração média da chamada externa é de 4 minutos. O tráfego total na HMM, em Erlang, é de

- A) 40.
- B) 45.
- C) 50.
- D) 55.
- E) 60.

Questão 61

Um sistema de transmissão utiliza dois códigos corretores de erro em série (código concatenado) para obter uma boa capacidade de detecção e correção de erros. O primeiro deles é um código de bloco com matriz geradora dada por  $G = [P \ I]$ , sendo  $I$  matriz identidade de dimensão  $3 \times 3$  e  $P$  matriz de paridade de dimensão  $3 \times 2$ . O segundo deles é um codificador convolucional de taxa  $5/7$ . O código concatenado possui taxa igual a

- A)  $3/7$ .
- B)  $4/7$ .
- C)  $5/7$ .
- D)  $3/5$ .
- E)  $4/5$ .

Questão 62

Um sistema de transmissão cuja portadora opera na faixa de 100 MHz até 120 MHz utiliza a faixa de frequência

- A) HF.
- B) MF.
- C) SHF.
- D) UHF.
- E) VHF.

Questão 63

Um determinado codificador de voz é composto basicamente de um gerador de excitação e de um filtro. O primeiro gera um sinal de entrada para o segundo, o qual produz uma versão sintetizada da voz a ser codificada. Os coeficientes do filtro e os parâmetros do gerador de excitação são obtidos no sentido de minimizar o erro entre a voz sintetizada e a original. Nessa técnica de codificação, os coeficientes do filtro são ajustados para quadros de voz de 10 a 30ms e, posteriormente, os parâmetros do gerador de excitação são ajustados utilizando subquadros de voz de 5 a 15 ms. Esse codificador de voz é o

- A) APC.
- B) ATC.
- C) CVSDM.
- D) LPC.
- E) PCM.

Questão 64

O sinal no receptor de um sistema de comunicação em espaço livre é atenuado 15 dB em relação ao sinal transmitido. Sabendo-se que as perdas de espaço livre totalizam 22 dB e que a antena do transmissor é isotrópica, o ganho da antena do receptor desse sistema é igual a

- A) 7.
- B) 6.
- C) 5.
- D) 4.
- E) 3.

Questão 65

A Transformada Z da resposta ao impulso em tempo discreto de um filtro possui dois zeros complexos conjugados e dois polos iguais a zeros. É correto afirmar que esse filtro é

- A) FIR e causal com coeficientes reais.
- B) FIR e causal com coeficientes complexos.
- C) FIR e anticausal com coeficientes reais.
- D) IIR e causal com coeficientes reais.
- E) IIR e anticausal com coeficientes reais.

Questão 66

Com relação aos protocolos e às camadas do modelo de referência TCP/IP, afirma-se:

- I - FTP, SMTP e TELNET são protocolos da camada de aplicação
- II - TCP e UDP são protocolos da camada de transporte.
- III - DNS e IP são protocolos da camada de rede

É correto apenas o que se afirma em

- A) I.
- B) II.
- C) III.
- D) I e II.
- E) I e III.

Questão 67

Com relação aos sistemas de comunicações satelitais afirma-se:

- I – A latência de um enlace de subida de um satélite GEO é menor do que a de um satélite LEO.
- II – Os satélites são mais apropriados para aplicações que envolvem difusão do que os meios confinados.
- III - As frequências dos enlaces de descida são maiores do que as dos enlaces de subida.

Está correto apenas o que se afirma em

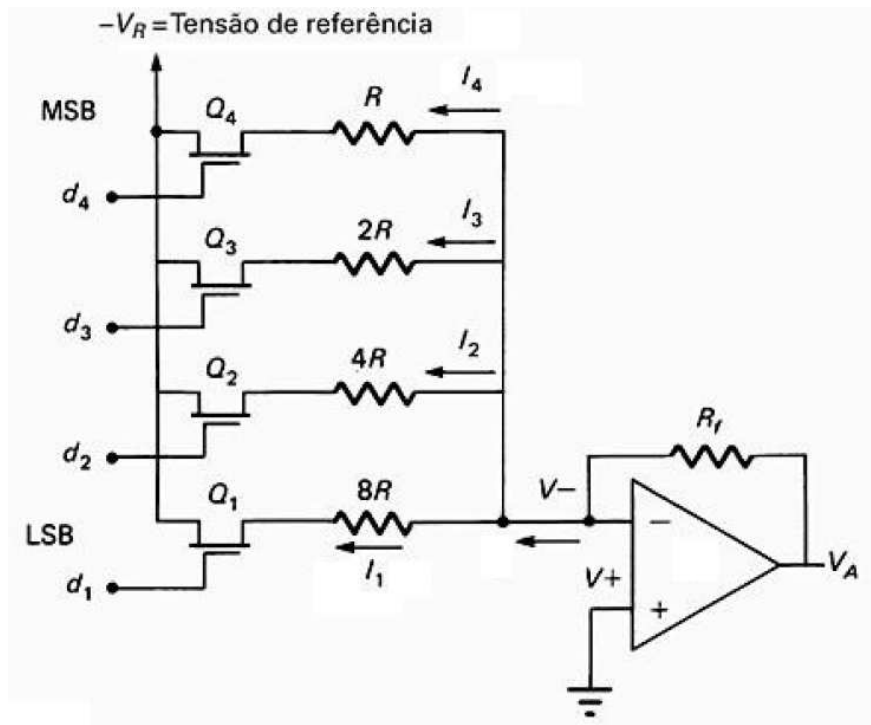
- A) I.
- B) II.
- C) III.
- D) I e II.
- E) II e III.

Questão 68

Na figura abaixo é mostrado um circuito contendo quatro transistores MOS (Q1 - Q4) e um amplificador operacional. Sabe-se que  $V_A$  é a tensão de saída do circuito e  $d_1, d_2, d_3$  e  $d_4$  são os sinais de entrada.

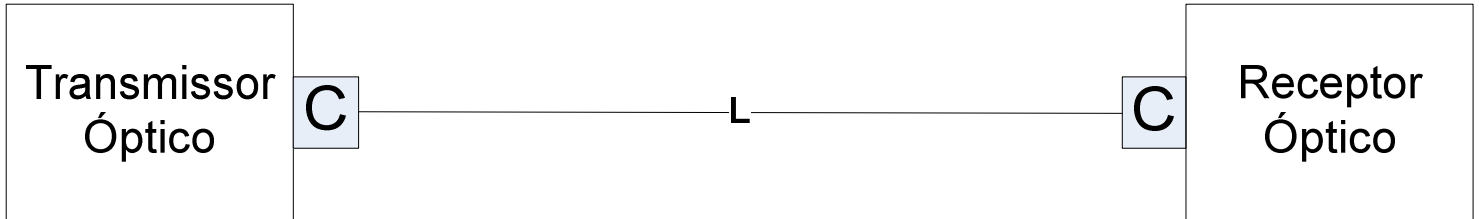
Esse circuito, que tem uma importante função em alguns sistemas de comunicações, é conhecido como

- A) AGC.
- B) Conversor Analógico Digital.
- C) Conversor Digital Analógico.
- D) Detector de Pico.
- E) Equalização.



Questão 69

No enlace óptico apresentado na figura, C representa conector e L é o comprimento do enlace. A perda em um conector é de 0,5 dB e o coeficiente de atenuação da fibra é 5 dB/Km.



Considerando uma Margem de Segurança de 3dB e um Balanço de Potência de 15dB, o valor de L, expresso em metros, é

- A) 2000.
- B) 2200.
- C) 2400.
- D) 2600.
- E) 2800.

Questão 70

Um sinal de voz é filtrado em 4KHz e em seguida é codificado por um PCM. O PCM realiza amostragem na taxa de Nyquist do sinal em sua entrada e codificada cada amostra com 8 bits. O sinal codificado na saída do PCM é transmitido por um sistema que emprega modulação QPSK e filtros de transmissão e recepção casados do tipo raiz de cosseno levantado com fator de excesso de faixa igual a 0,25. Considerando a análise em banda base, qual a largura de banda utilizada pelo sistema de transmissão?

- A) 10 KHz.
- B) 15 KHz.
- C) 20 KHz.
- D) 30 KHz.
- E) 40 KHz.