

LEIA ATENTAMENTE AS INSTRUÇÕES NESTA PÁGINA

- * Você recebeu do fiscal o seguinte material:
 - a) este **Caderno de Questões** com o enunciado das 70 (setenta) questões da prova objetiva.
 - b) uma **Folha de Respostas**, destinada às respostas das questões da prova objetiva.
- * É responsabilidade do candidato certificar-se de que recebeu a prova correspondente ao cargo para o qual concorre (verifique o cabeçalho do **Caderno de Questões**). Notifique ao fiscal qualquer irregularidade.
- * **SOMENTE APÓS AUTORIZADO O INÍCIO DA PROVA, VERIFIQUE SE ESTE CADERNO DE QUESTÕES ESTÁ COMPLETO E EM ORDEM. NOTIFIQUE AO FISCAL QUALQUER IRREGULARIDADE IMEDIATAMENTE.**
- * **FOLHEAR O CADERNO DE QUESTÕES ANTES DO INÍCIO DA PROVA IMPLICA NA ELIMINAÇÃO DO CANDIDATO.**
- * Verifique se as informações contidas na **Folha de Respostas** estão corretas. Caso contrário, notifique ao fiscal.
- * Após a conferência, o candidato deverá assinar no espaço próprio na **Folha de Respostas**, à caneta esferográfica de tinta na cor preta ou azul.
- * Tenha muito cuidado com a **Folha de Respostas** para não **DOBRAR, AMASSAR** ou **MANCHAR**. A **Folha de Respostas** somente poderá ser substituída caso esteja danificada em suas margens superior ou inferior – **BARRA DE RECONHECIMENTO PARA LEITURA ÓTICA**.
- * Ao candidato somente será permitido levar o **Caderno de Questões** da prova objetiva 1 (uma) hora antes do horário previsto para o término da prova. Item 10.16, alínea “c” do edital.
- * Será **ELIMINADO** do Concurso o candidato que:
 - a) for surpreendido durante o período de realização de sua prova portando (carregando consigo, levando ou conduzindo) armas ou aparelhos eletrônicos (bip, telefone celular, qualquer tipo de relógio com mostrador digital, walkman, agenda eletrônica, notebook, palmtop, receptor, gravador, controle de alarme de carro, etc), quer seja na sala de prova ou nas dependências do seu local de prova. Item 10.19, alínea “c” do edital.
 - b) ausentar-se da sala de prova, durante o período de realização de sua prova, portando a folha de respostas da prova objetiva ou quaisquer equipamentos eletrônicos;
 - c) fizer anotação de informações relativas às suas respostas da prova objetiva em qualquer meio. Item 10.19, alínea “f” do edital.
 - d) não permitir a coleta da digital, no procedimento descrito no item 10.17 do Edital.
- * Quando terminar, entregue obrigatoriamente ao fiscal a **Folha de Respostas**. **ASSINE OBRIGATORIAMENTE A LISTA DE PRESENÇA**.
- * **Será automaticamente eliminado do Concurso Público o candidato que descumprir as instruções contidas no Caderno de Questões. Item 10.19, alínea “i” do edital.**
- * Consulte as próximas atividades no cronograma disponível nas guias Publicações e Cronogramas, acessando a página do concurso em www.funrio.org.br.
- * Transcreva em letra cursiva, no espaço próprio na **Folha de Respostas**, a frase abaixo apresentada entre aspas.

“O homem de bem exige tudo de si próprio; o homem medíocre espera tudo dos outros.” (Confúcio)

◆ LÍNGUA PORTUGUESA ◆

Questão 01

Fonte: <http://oambientetemdireito.blogspot.com.br/2010/05/charge.html>

Se tivéssemos de atribuir à charge acima um título coerente com a imagem e o texto, poderíamos escolher este:

- A) AQUECIMENTO GLOBAL
- B) ENQUANTO ISSO... NO POLO NORTE
- C) GELADEIRAS EM PROMOÇÃO
- D) CINCO PINGUINS CONTRA UM URSO
- E) CHUVA NÃO É CHUVISCO

As questões 02 a 04 tomarão por base o seguinte texto, que reproduz a Mensagem de Boas-Vindas da Pró-Reitoria de Graduação aos estudantes da UFRB:

A Universidade Federal do Recôncavo da Bahia (UFRB) acolhe os estudantes que optaram pela instituição com satisfação e contentamento. Neste início de mais uma jornada de aprendizagens nos nossos espaços de formação, buscando integrar o ensino, a pesquisa e a extensão, reconhecemos a fortaleza da presença de nosso corpo discente.

Em 2015, a UFRB comemora os seus 10 anos de criação. Esta instituição instalou-se nesta região com objetivo de proporcionar uma formação universitária abrangente e interdisciplinar, desenvolver o pensamento crítico, consolidar metodologias de aprendizagem e contribuir para uma educação ética, cívica e democrática dos nossos estudantes. É com felicidade que recebemos os nossos discentes para continuar construindo a história da Federal do Recôncavo.

Sejam bem-vindos!

FONTE: <http://www.ufrb.edu.br/agencia/administracao/3855-mensagem-de-boas-vindas-aos-estudantes-da-ufrb-2014-2> [adaptado]

Questão 02

O conteúdo e o formato do texto mostram claramente uma mensagem simpática de acolhimento. Entretanto, se a primeira frase da carta fosse lida deslocada do contexto, poderia gerar uma interpretação equivocada. A razão é sintática, pois o adjunto adverbial foi colocado com ambiguidade no final do período. Assinale a alternativa que mostra essa interpretação equivocada.

- A) Nem todos os estudantes optaram pela Universidade Federal do Recôncavo da Bahia.
- B) A satisfação e o contentamento são da Universidade Federal do Recôncavo da Bahia.
- C) O acolhimento dos estudantes é uma opção para aqueles que sentem satisfação e contentamento.
- D) Todos os estudantes sentem satisfação e contentamento por passarem no vestibular.
- E) Alguns estudantes podem ter optado pela instituição sem satisfação e sem contentamento.

Questão 03

A última palavra do texto, por combinar os elementos “bem” e “vinda”, está escrita corretamente, com hífen. Palavras iniciadas com o morfema “bem” nem sempre são grafadas com hífen. É o que acontece quando se combina

- A) bem + estar.
- B) bem + amado.
- C) bem + feito.
- D) bem + acabado.
- E) bem + bom.

Questão 04

“É com felicidade que recebemos os nossos discentes para continuar construindo a história da Federal do Recôncavo.”

Um professor propôs a seus alunos que reescrevessem a última frase do penúltimo parágrafo substituindo os termos sublinhados por pronomes oblíquos coerentes. A resposta correta seria esta:

- A) É com felicidade que recebemo-los para continuar construindo-na.
- B) É com felicidade que os recebemos para continuar construindo-a.
- C) É com felicidade que no-los recebemos para continuar construindo-nos.
- D) É com felicidade que vos recebemos para continuar a construindo.
- E) É com felicidade que recebê-los-emos para continuá-la construindo.

As questões 05 a 09 tomarão por base o seguinte texto, de Ana Paula de Oliveira e Claudia Lima de Albuquerque:

UM PANORAMA DO RECÔNCAVO BAIANO: SOCIEDADE, ECONOMIA E CULTURA

A região conhecida como Recôncavo Baiano, localizada no estado da Bahia, mais precisamente ao entorno da Baía de Todos os Santos, é um dos primeiros pedaços de terra pisados pelos portugueses, logo que aportaram em solo americano. Deu-se aí a origem de uma das mais ricas regiões do nosso país, tanto em relação à natureza, como culturalmente, a qual comporta em seu território uma ampla mistura de povos, que aqui se uniram deixando suas marcas na cultura, na culinária e na arquitetura, contribuindo para a complexidade e singularidade cultural existente. Relata este artigo um pouco da história, economia e sociedade, dando ênfase à população local.

Apontar exatamente as cidades que compõem esse território não é uma tarefa fácil (...). Para tal, é preciso levar em conta diferentes classificações de Recôncavo, seja ela a do Território de Identidades, que considera 33 cidades ou a do Instituto Brasileiro de Geografia e Estatísticas (IBGE), que identifica 20 municípios ocupando uma área de 5.250,51 km² do estado da Bahia. Porém, levando em consideração que muitas cidades da região estabelecem entre si importantes relações e formam uma complexa rede urbana, consideraremos neste estudo alguns dos 89 municípios baianos localizados na área que circunda a Baía de Todos os Santos e que mantêm relações econômicas, políticas, culturais, sociais e identitárias, alavancadas principalmente pelos meios e veículos de comunicação e de tecnologia.

Segundo CORRÊA (1997, p. 93)

[...] a rede urbana constitui-se no conjunto de centros urbanos funcionalmente articulados entre si. É, portanto, um tipo particular de rede na qual os vértices ou nós são os diferentes núcleos de povoamento dotados de funções urbanas, e os caminhos ou ligações os diversos fluxos entre esses centros.

Nesses municípios estão localizadas cidades de grande importância na região, como é o caso de Santo Antônio de Jesus, que se destaca economicamente devido ao forte comércio e à geração de serviços. Conta hoje com mais de duas mil empresas, sem considerar o comércio informal. Cruz das Almas e Cachoeira também têm grande relevância, ambas passam por mudanças econômicas e de organização territorial devido às influências causadas pela instalação da Universidade Federal do Recôncavo da Bahia (UFRB).

FONTE: <http://www.narradoresdoreconcavo.com.br/index/reconcavo> [adaptado]

Questão 05

A cidade de Santo Antônio de Jesus “se destaca economicamente devido ao forte comércio e à geração de serviços”.

Propõe-se que o trecho transcrito tenha o acréscimo de uma palavra, a ser feito antes do substantivo “geração”. Assinale a única alternativa em que, feito o acréscimo, seria inadequado empregar o acento de crase.

- A) devido ao forte comércio e à grande geração de serviços;
- B) devido ao forte comércio e àquela necessária geração de serviços;
- C) devido ao forte comércio e à sempre boa geração de serviços;
- D) devido ao forte comércio e à sua geração de serviços;
- E) devido ao forte comércio e à alguma geração de serviços.

Questão 06

Na frase final da citação colocada no artigo, lê-se: “É, portanto, um tipo particular de rede na qual os vértices ou nós são os diferentes núcleos de povoamento dotados de funções urbanas, e os caminhos ou ligações os diversos fluxos entre esses centros.”

Observe as seguintes afirmações sobre ela:

- I) A palavra “portanto” estabelece um elo lógico conclusivo em relação ao trecho precedente.
- II) O pronome pessoal “nós” costuma ser empregado em textos acadêmicos.
- III) A omissão da forma verbal “são” no segmento final da frase é um recurso estilístico.
- IV) O demonstrativo “esses” retoma a palavra “povoamento”.

Assinale a única alternativa que aponta quantas dessas afirmações estão corretas.

- A) As quatro estão corretas.
- B) Três delas estão corretas.
- C) Duas delas estão corretas.
- D) Apenas uma delas está correta.
- E) Nenhuma delas está correta.

Questão 07

O texto menciona no primeiro parágrafo “uma ampla mistura de povos, que aqui se uniram deixando suas marcas na cultura, na culinária e na arquitetura”. As alternativas abaixo propõem uma alteração na estrutura da oração adjetiva que começa depois da vírgula. Assinale a única em que o pronome relativo está corretamente empregado.

- A) ... uma ampla mistura de povos, que a população baiana se lembra com emoção.
- B) ... uma ampla mistura de povos, que os seus descendentes sabem ter sido de luta.
- C) ... uma ampla mistura de povos, cuja a herança está hoje consolidada em nossa terra.
- D) ... uma ampla mistura de povos, onde a memória sempre deveria ser destacada.
- E) ... uma ampla mistura de povos, de cuja história todos deveriam se orgulhar.

Questão 08

No segmento final da primeira frase do texto, lê-se: “é um dos primeiros pedaços de terra pisados pelos portugueses, logo que aportaram em solo americano”. A locução sublinhada poderia ser substituída, sem prejudicar o significado original do trecho, por:

- A) assim que;
- B) não obstante;
- C) de modo que;
- D) posto que;
- E) a despeito de.

Questão 09

“Porém, levando em consideração que muitas cidades da região estabelecem entre si importantes relações e formam uma complexa rede urbana, consideraremos neste estudo alguns dos 89 municípios baianos localizados na área que circunda a Baía de Todos os Santos e que mantêm relações econômicas, políticas, culturais, sociais e identitárias, alavancadas principalmente pelos meios e veículos de comunicação e de tecnologia.”

Nesse período extraído do segundo parágrafo, há exatas quantas orações?

- A) quatro;
- B) cinco;
- C) seis;
- D) sete;
- E) oito.

Questão 10

A parassíntese é um processo de formação de palavras que, quase sempre, é exemplificado com verbos. Assinale a única alternativa em que há um verbo formado por parassíntese.

- A) desonerar.
- B) esbravejar.
- C) desestabilizar.
- D) reacender.
- E) superfaturar.

Questão 11

O computador da secretaria foi infectado por um vírus que fez com que o memorando do funcionário ficasse assim: “Solicito providências no sentido de que seje traga para a sala 12 o móvel a ser usado na seção de análizes. Informo, outro sim, que as obras de contenção foram concluidas afim de que o serviço pudesse ser iniciado.”

Após a “limpeza” do vírus, o memorando pôde ser enviado sem nenhum erro. O total contabilizado mostrou a correção de

- A) quatro erros.
- B) cinco erros.
- C) seis erros.
- D) sete erros.
- E) oito erros.

Questão 12

O trecho inicial de um artigo publicado na revista Espaço Pedagógico diz:

A motivação é um problema pontual na educação e afeta diretamente os envolvidos no processo de ensino e de aprendizagem. Segundo a visão de Marchesi (2006), a motivação para aprender configura-se como o centro da reflexão na área de educação, e sua ausência é o principal fator do fracasso escolar, ou seja: motivar o estudante constitui-se em uma tarefa constante de quem ensina, que, também, precisa estar motivado para desenvolver seu trabalho. Por essa razão, a motivação pode ser considerada como um determinante do êxito escolar.

Fonte: <http://www.upf.br/seer/index.php/rep/article/view/4309/2835> [adaptado]

O texto emprega duas vezes o pronome SE (configura-se / constitui-se). Assinale a alternativa que interpreta corretamente o emprego desse pronome.

- A) Em ambos os casos o pronome indetermina o sujeito.
- B) Em ambos os casos o pronome tem valor reflexivo.
- C) Em ambos os casos o pronome é palavra expletiva.
- D) Apenas no primeiro caso o pronome é palavra expletiva.
- E) Apenas no segundo caso o pronome tem valor reflexivo.

As questões 13 a 15 tomarão por base a letra do samba-enredo de 1978 da Escola de Samba União da Ilha do Governador:

O AMANHÃ (João Sérgio)

A cigana leu o meu destino
Eu sonhei
Bola de cristal, jogo de búzios, cartomante
Eu sempre perguntei
O que será o amanhã?
Como vai ser o meu destino?
Já desfolhei o malmequer
Primeiro amor de um menino
E vai chegando o amanhecer
Leio a mensagem zodiacal
E o realejo diz
Que eu serei feliz

Como será o amanhã?
Responda quem puder
O que irá me acontecer
O meu destino será como Deus quiser.

Fonte: LP “Sambas de Enredo das Escolas de Samba do Grupo 1, Carnaval 1978”. Top Tape, faixa 3.

Questão 13

Observando-se a escolha dos tempos verbais dessa canção, pode-se afirmar que o autor estabeleceu uma relação entre o tempo e a vida. Nessa relação, alguns elementos estão explícitos sob a forma de palavras. Entre eles se pode citar:

- | | |
|-------------------------------|--------------------------|
| I – a religiosidade | II – a imprevisibilidade |
| III – a expectativa favorável | IV – a precipitação |
| V – a sovinice | VI – o racionalismo |

Quantos dos seis elementos indicados podem, de fato, ser encontrados no texto sob a forma de palavras?

- A) Apenas um deles.
- B) Apenas dois deles.
- C) Apenas três deles.
- D) Apenas quatro deles.
- E) Nenhum deles.

Questão 14

O primeiro verso da letra do samba diz: “A cigana leu o meu destino”. Já que essa frase possui um verbo transitivo direto, é possível experimentar sua transposição para a voz passiva. Isso mostrará que a opção do compositor foi a mais adequada para o conteúdo de sua canção e para o ajustamento à linha melódica.

Comprova a afirmação acima a seguinte reescritura exata da frase na voz passiva:

- A) O meu destino foi lido pela cigana.
- B) A cigana tinha lido o meu destino.
- C) Ao meu destino lera a cigana.
- D) Tinha sido lido pela cigana o meu destino.
- E) O meu destino leu a cigana.

Questão 15

Na letra do samba, o único caso de palavra composta com três elementos é “malmequer”, que não tem hifens e é uma exceção à regra que a reforma ortográfica modificou quanto ao uso hífen em palavras desse tipo. Assinale a alternativa que registra outro exemplo de palavra composta, mas com hifens mantidos no Acordo.

- A) pé-de-moleque;
- B) dia-a-dia;
- C) água-de-colônia;
- D) cor-de-laranja;
- E) mula-sem-cabeça.

As questões 16 a 18 tomarão por base o texto da notícia publicada no caderno Ilustrada, da Folha de S.Paulo de 16/12/2014:

O Ghibli, estúdio de animação japonês, enfrenta rumores de que fechará suas portas. Fundado em 1985, foi responsável por algumas das animações de maior bilheteria do Japão, como o vencedor do Oscar “A Viagem de Chihiro” (2001), de Hayao Miyazaki. Representantes do Ghibli não comentam o assunto, mas Miyazaki, que anunciou sua aposentadoria em 2013, disse ao jornal “Los Angeles Times” que o estúdio não faria mais longas para o cinema. Na ocasião, o diretor também se mostrou pouco otimista em relação ao futuro da animação tradicional. “Acho que a era do papel e do lápis está chegando ao fim.”

Questão 16

Assinale a alternativa que identifica corretamente uma figura de linguagem empregada no texto.

- A) O Ghibli enfrenta rumores de que fechará suas portas – EUFEMISMO.
- B) Foi responsável por algumas das animações de maior bilheteria – METÁFORA.
- C) Representantes do Ghibli não comentam o assunto – SILEPSE.
- D) O estúdio não faria mais longas para o cinema – PLEONASMO.
- E) A era do papel e do lápis está chegando ao fim – PROSOPOPEIA.

Questão 17

Representantes do Ghibli não comentam o assunto, mas Miyazaki, que anunciou sua aposentadoria em 2013, disse ao jornal “Los Angeles Times” que o estúdio não faria mais longas para o cinema.

Se modificarmos a estrutura sintática desse período, retirando dele a conjunção adversativa, poderemos ter como resultado de igual conteúdo referencial a seguinte frase de estrutura subordinativa:

- A) Representantes do Ghibli não comentam o assunto, porque Miyazaki anunciou sua aposentadoria em 2013, dizendo ao jornal “Los Angeles Times” que o estúdio não faria mais longas para o cinema.
- B) Representantes do Ghibli, que não comentam o assunto pois Miyazaki anunciou sua aposentadoria em 2013, quando disse ao jornal “Los Angeles Times” que o estúdio não faria mais longas para o cinema.
- C) Representantes do Ghibli não comentam o assunto de Miyazaki, que anunciou sua aposentadoria em 2013 depois de dizer ao jornal “Los Angeles Times” que o estúdio não faria mais longas para o cinema.
- D) Representantes do Ghibli não comentam o assunto, embora Miyazaki, que anunciou sua aposentadoria em 2013, tivesse dito ao jornal “Los Angeles Times” que o estúdio não faria mais longas para o cinema.
- E) Representantes do Ghibli tanto não comentam o assunto que Miyazaki anunciou sua aposentadoria em 2013 para dizer ao jornal “Los Angeles Times” que o estúdio não faria mais longas para o cinema.

Questão 18

No segmento “O diretor se mostrou pouco otimista”, o termo sublinhado mantém um papel sintático que também está presente na seguinte passagem de uma letra de nosso cançãoeiro:

- A) Foi por medo de avião que eu segurei pela primeira vez a tua mão.
- B) Quando você me quiser rever, já vai me encontrar refeita, pode crer.
- C) Não quero lhe falar das coisas que aprendi nos discos.
- D) À noite tenho compromisso e não posso faltar por causa de vocês.
- E) Hoje o samba saiu procurando você, quem te viu, quem te vê.

Questão 19

Fonte: <http://www.eeitacoisa.com.br/tag/placas-engracadas/page/9/>

Eis uma interpretação possível para a placa: “É a frase de um brasileiro que diz não saber bem a língua _____, mas expõe sua dificuldade com a língua _____.

Assinale a única alternativa que contém as duas palavras que devem ser usadas para completar coerentemente as lacunas.

- A) estrangeira & vernácula.
- B) vernácula & lusitana.
- C) portuguesa & materna.
- D) materna & estrangeira.
- E) lusitana & portuguesa.

Questão 20

Nos documentos oficiais de uma Universidade, caso o cargo máximo na hierarquia administrativa seja o de Reitor, a forma de tratamento que deve a ele ser atribuída é:

- A) Vossa Magnificentíssima.
- B) Vossa Eminência.
- C) Vossa Eminentíssima.
- D) Vossa Magnificência.
- E) Vossa Reverendíssima.

◆ INFORMÁTICA BÁSICA ◆

Questão 21

No Microsoft Word 2010, com sua configuração original, em qual guia são encontradas opções de tarefas úteis como escolher fonte, formatar parágrafo, selecionar estilo e localizar texto?

- A) Arquivo.
- B) Página Inicial.
- C) Layout da Página.
- D) Referência.
- E) Revisão.

Questão 22

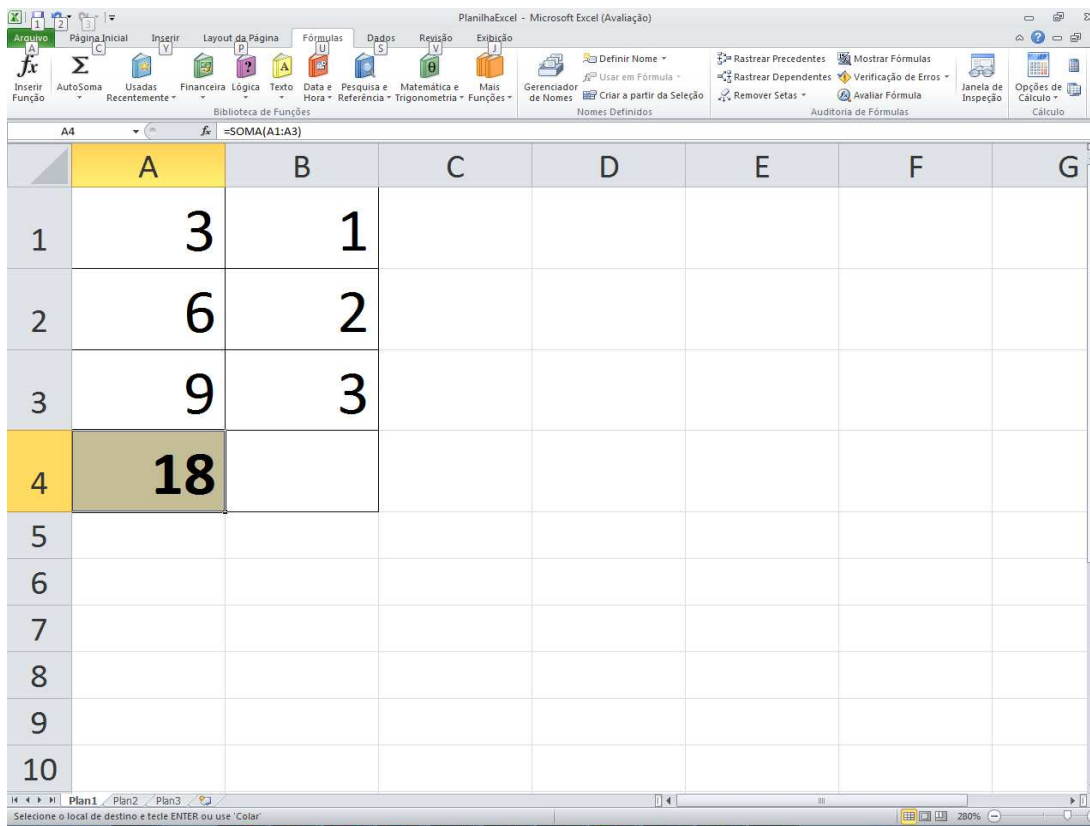
Suponha o seguinte parágrafo escrito num documento do Microsoft Word 2010, em sua configuração original:

Executar trabalhos técnicos de laboratório relacionados com a área de biologia, realizando ou orientando coleta, análise e registros de material e substâncias através de métodos específicos. Assessorar nas atividades de ensino, pesquisa e extensão.

Com o mouse na configuração padrão, o que é selecionado ao se aplicar um clique duplo (isto é, dois cliques rápidos) com o botão esquerdo do mouse sobre a palavra “Assessorar”?

- A) Nada é selecionado.
- B) A palavra “Assessorar”.
- C) A frase “Assessorar nas atividades de ensino, pesquisa e extensão.”
- D) Toda a linha que contém a palavra “Assessorar”.
- E) O parágrafo inteiro.

Questão 23



The screenshot shows the Microsoft Excel interface. The active cell is A4, containing the formula `=SOMA(A1:A3)` and the result 18. The spreadsheet data is as follows:

	A	B	C	D	E	F	G
1	3	1					
2	6	2					
3	9	3					
4	18						
5							
6							
7							
8							
9							
10							

A figura mostra uma planilha Excel do Microsoft Office 2010 com as seguintes células preenchidas: A1=3; A2=6; A3=9; B1=1; B2=2; B3=3. A célula A4 está formatada com caracteres em negrito, e contém a fórmula =SOMA(A1:A3) de modo que o valor armazenado é 18. Suponha que a célula A4 foi copiada para a área de transferência através da função “Copiar” e se deseja colar na célula B4 usando a função “Colar Especial”. Qual das opções de colagem abaixo preencherá a célula B4 com a fórmula =SOMA(B1:B3) mantendo as mesmas opções de formatação da célula A4?

- A) Tudo.
- B) Fórmulas.
- C) Valores.
- D) Formatos.
- E) Validação.

Questão 24

Sobre tabelas em documentos do Libre Office Writer, versão 4, analise as afirmações abaixo.

- I – É possível converter texto para tabela e vice-versa, separando o texto com tabulações.
- II – Pode-se proteger o conteúdo de células contra alterações.
- III – Existem funções pré-definidas para células numéricas como: soma, raiz quadrada, média, seno e cosseno.

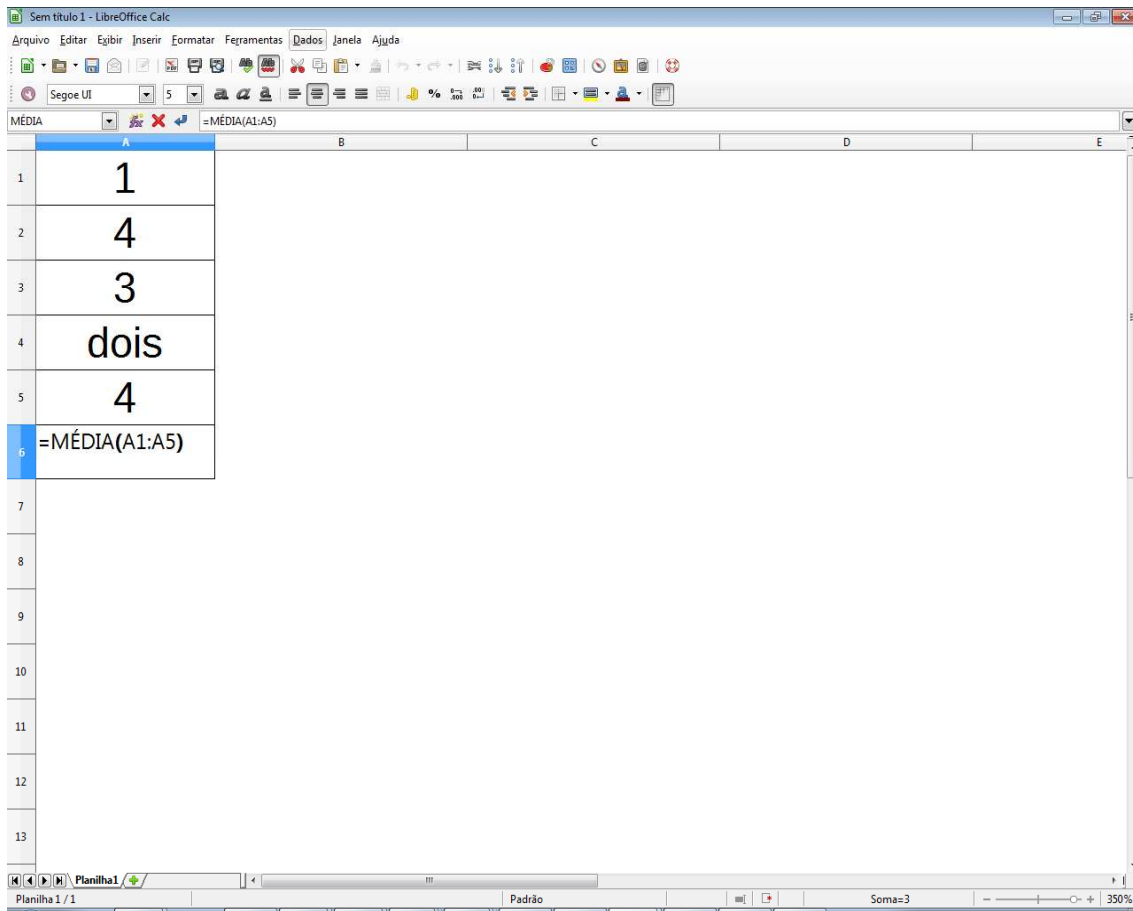
Quais dessas afirmações estão corretas?

- A) Nenhuma delas está correta.
- B) Somente as duas primeiras estão corretas.
- C) Somente a primeira e a terceira estão corretas.
- D) Somente as duas últimas estão corretas.
- E) Todas estão corretas.

Questão 25

Comparando as opções do menu “Dados” do Microsoft Excel 2010 e do aplicativo Calc do Libre Office 4, qual opção está disponível no Excel e não está disponível no Calc?

- A) Classificar.
- B) Consolidar.
- C) Filtro.
- D) Remover duplicatas.
- E) Texto para colunas.

Questão 26

The screenshot shows a LibreOffice Calc spreadsheet with the following data in column A:

	A	B	C	D	E
1	1				
2	4				
3	3				
4	dois				
5	4				
6	=MÉDIA(A1:A5)				
7					
8					
9					
10					
11					
12					
13					

The formula bar shows the formula =MÉDIA(A1:A5). The status bar at the bottom indicates 'Soma=3' and '350%' zoom.

A figura mostra uma planilha Calc do Libre Office 4 com as células A1 a A5 preenchidas. Que resultado será exibido na célula A6 contendo a fórmula =MÉDIA(A1:A5)?

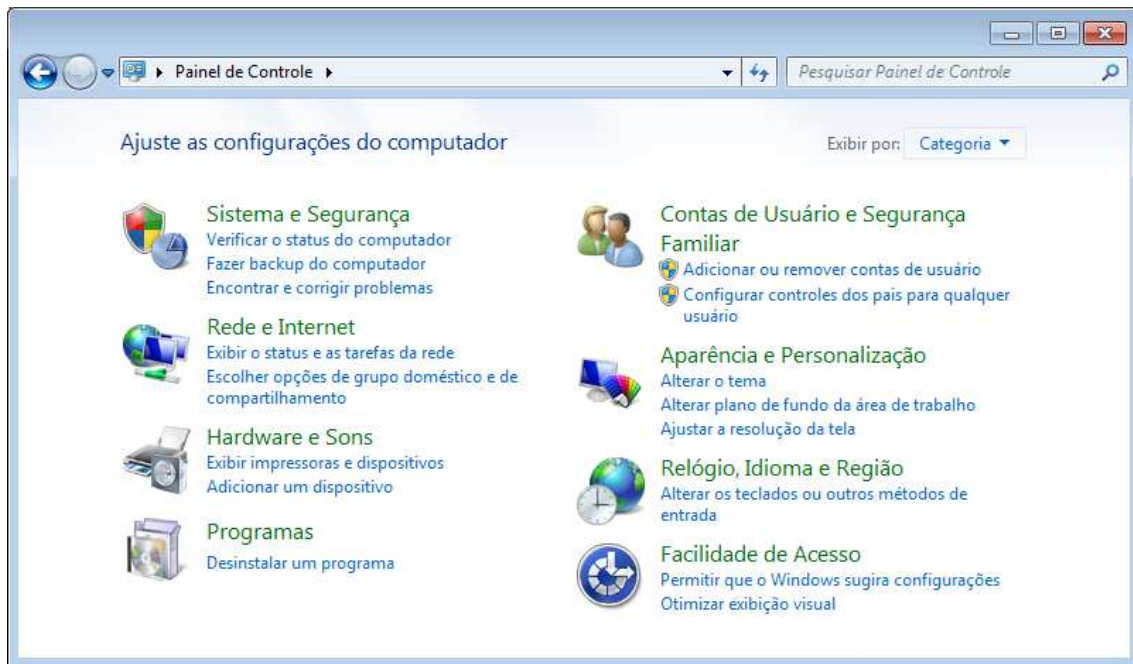
- A) 2,4
- B) 2,8
- C) 3
- D) 3,2
- E) 3,5

Questão 27

O Windows 7 oferece o recurso de bibliotecas para organizar o acesso a arquivos e pastas. Uma lista de quatro bibliotecas padrão é disponibilizada, cada uma com sua correspondente pasta padrão. Qual alternativa não é uma biblioteca padrão do Windows 7?

- A) Downloads.
- B) Documentos.
- C) Imagens.
- D) Músicas.
- E) Vídeos.

Questão 28



A figura apresenta a Página Inicial do Painel de Controle do Windows 7. Em qual categoria se encontra a configuração de opções de pasta, como, por exemplo, configurar os modos de exibição de pastas?

- A) Sistema e Segurança.
- B) Contas de Usuário e Segurança Familiar.
- C) Rede e Internet.
- D) Aparência e Personalização.
- E) Hardware e Sons.

Questão 29

Sobre navegadores de Internet, analise as afirmações abaixo.

- I – O Microsoft Internet Explorer 11 possui o recurso de habilitar proteção contra rastreamento.
- II – No Mozilla Firefox, o modo de navegação privativa torna o internauta anônimo na Internet.
- III – O Google Chrome permite configurar diferentes mecanismos de pesquisa como padrão.

- A) Nenhuma delas está correta.
- B) Somente as duas primeiras estão corretas.
- C) Somente a primeira e a terceira estão corretas.
- D) Somente as duas últimas estão corretas.
- E) Todas estão corretas.

Questão 30

O hardware de computador, além da unidade central de processamento e da memória, é composto de dispositivos de entrada e saída, que permitem a comunicação com o usuário. O dispositivo padrão de entrada é o teclado e o dispositivo padrão de saída é o monitor. Alguns dispositivos são chamados híbridos porque podem funcionar tanto como dispositivo de entrada e como de saída. Qual alternativa é um exemplo de dispositivo híbrido (de entrada e saída)?

- A) Microfone.
- B) Mouse.
- C) Alto Falante.
- D) Scanner.
- E) Placa de rede.

◆ LEGISLAÇÃO ◆Questão 31

No tocante as relações internacionais, o Brasil as rege com base em quais princípios?

- A) A República Federativa do Brasil buscará a integração econômica, política, social e cultural dos povos das Américas, visando à formação de uma comunidade americana de nações.
- B) A República Federativa do Brasil buscará a desigualdade entre os Estados.
- C) A República Federativa do Brasil buscará a integração econômica, política, social e cultural dos povos da América Latina, visando à formação de uma comunidade latino-americana de nações.
- D) A República Federativa do Brasil buscará a prevalência dos direitos econômicos.
- E) A República Federativa do Brasil buscará a cooperação entre os povos para o progresso industrial.

Questão 32

Qual opção abaixo constitui direitos e garantias individuais nos termos da Constituição Federal?

- A) É livre a locomoção no território nacional em qualquer tempo, podendo qualquer pessoa, nos termos da lei, nele entrar, permanecer ou dele sair com seus bens.
- B) As associações só poderão ser compulsoriamente dissolvidas ou ter suas atividades suspensas por decisão judicial, exigindo-se, no primeiro caso, o trânsito em julgado, ninguém será privado de direitos por motivo de crença religiosa ou de convicção filosófica ou política, mesmo se as invocar para eximir-se de obrigação legal a todos imposta e recusar-se a cumprir prestação alternativa, fixada em lei.
- C) É livre a manifestação do pensamento, permitido o anonimato.
- D) A propriedade rural, assim definida em lei, desde que trabalhada pela família ou microempresa, não será objeto de penhora para pagamento de débitos decorrentes de sua atividade produtiva, dispondo a lei sobre os meios de financiar o seu desenvolvimento.
- E) A lei estabelecerá o procedimento para desapropriação por necessidade ou utilidade pública, ou por interesse social, mediante justa e prévia indenização em dinheiro, ressalvados os casos previstos em Decreto.

Questão 33

Consideram-se brasileiros natos

- I) os nascidos na República Federativa do Brasil, ainda que de pais estrangeiros, desde que estes não estejam a serviço de seu país.
- II) os nascidos no estrangeiro, de pai brasileiro ou mãe brasileira, desde que qualquer deles esteja a serviço da República Federativa do Brasil.
- III) os nascidos no estrangeiro de pai brasileiro ou de mãe brasileira, desde que sejam registrados em repartição brasileira competente ou venham a residir na República Federativa do Brasil e optem, em qualquer tempo, depois de atingida a maioridade, pela nacionalidade brasileira.
- IV) os nascidos no estrangeiro, de pai brasileiro ou mãe brasileira, mesmo que não estejam a serviço da República Federativa do Brasil.
- V) os que, na forma da lei, adquiram a nacionalidade brasileira, exigidas aos originários de países de língua portuguesa apenas residência por um ano ininterrupto e idoneidade moral.

Estão corretas apenas as afirmativas

- A) I, II e III.
- B) II, IV e V.
- C) III, IV e V.
- D) I, II e IV.
- E) II, III e IV.

Questão 34

Qual cargo é privativo de brasileiro nato?

- A) Senador Federal.
- B) Ministro do Superior Tribunal de Justiça.
- C) Ministro de Estado.
- D) Deputado Federal.
- E) Oficial das Forças Armadas.

Questão 35

Quais os princípios, nos termos da Constituição Federal, regem a administração pública direta e indireta?

- A) Legalidade, pessoalidade, moralidade, publicidade e eficiência.
- B) Legalidade, impessoalidade, moralidade, sigilo e eficiência.
- C) Legalidade, impessoalidade, moralidade, publicidade e eficiência.
- D) Legalidade, impessoalidade, improbidade, publicidade e eficiência.
- E) Legalidade, impessoalidade, moralidade, publicidade e formalidade.

Questão 36

Sobre funções de confiança e cargos em comissão, nos termos da Constituição Federal, pode-se afirmar o seguinte:

- A) os cargos em comissão, exercidos exclusivamente por servidores ocupantes de cargo efetivo, e as funções de confiança, a serem preenchidos por servidores de carreira nos casos, condições e percentuais mínimos previstos em lei, destinam-se apenas às atribuições de direção, chefia e assessoramento.
- B) as funções de confiança, exercidas exclusivamente por servidores ocupantes de cargo efetivo, e os cargos em comissão, a serem preenchidos por servidores de carreira nos casos, condições e percentuais mínimos previstos em lei, destinam-se apenas às atribuições de direção, chefia e assessoramento.
- C) os cargos em comissão e funções de confiança dependem, para a sua nomeação, da prévia investidura em concurso público de provas ou de provas e títulos, de acordo com a natureza e complexidade envolvidas.
- D) os detentores de funções de confiança e de cargos em comissão somente podem ser destituídos após condenação em processo administrativo disciplinar.
- E) as funções de confiança, exercidas exclusivamente por servidores ocupantes de cargo efetivo, e os cargos em comissão, a serem preenchidos por servidores de carreira nos casos, condições e percentuais mínimos previstos em lei complementar, destinam-se apenas às atribuições de direção, chefia e assessoramento.

Questão 37

Quando ocorre a aposentadoria compulsória do servidor público federal, nos termos da Constituição Federal?

- A) 75 anos.
- B) 65 anos.
- C) 70 anos.
- D) 60 anos.
- E) 80 anos.

Questão 38

Em caso de impedimento do Presidente e do Vice-Presidente da República, qual a ordem de chamamento para o exercício do cargo, nos termos da Constituição Federal?

- A) O Presidente da Câmara dos Deputados, o do Senado Federal e o do Supremo Tribunal Federal.
- B) O Presidente da Câmara dos Deputados, o do Senado Federal e o do Tribunal Superior Eleitoral.
- C) O Presidente do Senado Federal, o da Câmara dos Deputados e o do Supremo Tribunal Federal.
- D) O Presidente do Congresso Nacional, o do Supremo Tribunal Federal e o do Tribunal Superior Eleitoral.
- E) O Presidente do Congresso Nacional, o do Supremo Tribunal Federal e o do Superior Tribunal de Justiça.

Questão 39

Com relação a saída do Brasil do Presidente e do Vice-Presidente da República, nos termos da Constituição Federal, é correto afirmar o seguinte:

- A) O Presidente e o Vice-Presidente da República não poderão, sem licença do Senado Federal, ausentar-se do País por período superior a quinze dias, sob pena de perda do cargo.
- B) O Presidente e o Vice-Presidente da República não poderão, sem licença da Câmara Federal, ausentar-se do País por período superior a quinze dias, sob pena de perda do cargo.
- C) O Presidente e o Vice-Presidente da República poderão, sem licença do Congresso Nacional, ausentar-se do País por período inferior a trinta dias.
- D) O Presidente e o Vice-Presidente da República poderão, sem licença do Senado Federal, ausentar-se do País por período inferior a trinta dias.
- E) O Presidente e o Vice-Presidente da República não poderão, sem licença do Congresso Nacional, ausentar-se do País por período superior a quinze dias, sob pena de perda do cargo.

Questão 40

Sobre a possibilidade de que forças militares estrangeiras transitem no território nacional, nos termos da Constituição Federal, está correto o seguinte:

- A) permitir, nos casos previstos em lei ordinária, que forças militares estrangeiras transitem pelo território nacional ou nele permaneçam temporariamente.
- B) permitir, nos casos previstos em lei complementar, que forças militares estrangeiras transitem pelo território nacional ou nele permaneçam temporariamente.
- C) permitir, nos casos previstos em decreto legislativo, que forças militares estrangeiras transitem pelo território nacional ou nele permaneçam temporariamente.
- D) permitir, nos casos previstos em decreto, que forças estrangeiras militares transitem pelo território nacional ou nele permaneçam temporariamente.
- E) permitir, nos casos previstos em medida provisória, que forças militares estrangeiras transitem pelo território nacional ou nele permaneçam temporariamente.

Questão 41

Nos termos da Lei nº 8.112/90, qual a idade mínima para a investidura em cargo público?

- A) 17 anos.
- B) 21 anos.
- C) 16 anos.
- D) 20 anos.
- E) 18 anos.

Questão 42

Em que hipótese, nos termos da Lei nº 8.112/90, a vacância decorrerá?

- A) Posse em outro cargo inacumulável.
- B) Quando satisfeitas as condições do estágio probatório.
- C) Quando, tendo tomado posse, o servidor entrar em exercício no prazo estabelecido.
- D) Posse em outro cargo acumulável.
- E) Licença não remunerada do servidor.

Questão 43

A remoção de servidor público federal, nos termos da Lei nº 8.112/90, para outra localidade, independentemente do interesse da Administração, pode ocorrer em que situação?

- A) Em virtude de processo seletivo promovido, na hipótese em que o número de interessados for superior ao número de vagas, de acordo com normas preestabelecidas pelo órgão ou entidade em que aqueles estejam lotados.
- B) Por motivo de saúde do servidor, cônjuge, companheiro ou dependente que viva às suas expensas e conste do seu assentamento funcional, condicionada à comprovação por junta médica oficial ou particular.
- C) Para acompanhar cônjuge ou companheiro, descendente, também servidor público civil ou militar, de qualquer dos Poderes da União, dos Estados, do Distrito Federal e dos Municípios, que foi deslocado no interesse da Administração.
- D) Por motivo de saúde do servidor, cônjuge, companheiro ou dependente que não viva às suas expensas e conste do seu assentamento funcional, condicionada à comprovação por junta médica oficial ou particular.
- E) Não existe previsão legal para esta possibilidade.

Questão 44

Redistribuição, nos termos da Lei nº 8112/90, é o deslocamento de cargo de provimento efetivo, ocupado ou vago no âmbito do quadro geral de pessoal, para outro órgão ou entidade do mesmo Poder, com prévia apreciação do órgão central do SIPEC, observados os seguintes preceitos:

- I) interesse da administração;
- II) equivalência de vencimentos;
- III) manutenção da essência das atribuições do cargo;
- IV) vinculação entre os graus de responsabilidade e complexidade das atividades;
- V) mesmo nível de escolaridade, especialidade ou habilitação profissional.

Estão corretas as afirmativas

- A) I, IV e V, apenas.
- B) I, II e IV, apenas.
- C) III, IV e V, apenas.
- D) II, III e IV, apenas.
- E) I, II, III, IV e V.

Questão 45

Com relação às vantagens, vencimento e remuneração do servidor público federal, nos termos da Lei nº 8112/90, é correto afirmar que

- A) os adicionais constituem uma modalidade de indenização.
- B) as indenizações não se incorporam ao vencimento ou provento para qualquer efeito o vencimento, a remuneração e o provento serão objeto de arresto, sequestro ou penhora, mesmo nos casos de prestação de alimentos resultante de decisão judicial.
- C) o vencimento do cargo efetivo, acrescido das vantagens de caráter permanente, é redutível.
- D) as reposições e indenizações ao erário, atualizadas até 30 de junho de 1994, serão previamente comunicadas ao servidor ativo, aposentado ou ao pensionista, para pagamento, no prazo máximo de vinte dias, podendo ser parceladas, a pedido do interessado.
- E) a ajuda de custo destina-se a compensar as despesas de instalação do servidor que, no interesse do serviço, passar a ter exercício em nova sede, com mudança de domicílio em caráter provisório, permitido o duplo pagamento de indenização, a qualquer tempo, no caso de o cônjuge ou companheiro que detenha também a condição de servidor, vier a ter exercício temporário na mesma sede.

Questão 46

A gestão dos cargos do Plano de Carreira, nos termos da Lei nº 11091/2005, observará os seguintes princípios:

- I) natureza do processo educativo, função social e objetivos do Sistema Federal de Ensino;
- II) dinâmica dos processos de pesquisa, de ensino, de extensão e de administração, e as competências específicas decorrentes;
- III) qualidade do processo de trabalho;
- IV) reconhecimento do saber não instituído resultante da atuação profissional na dinâmica de ensino, de pesquisa e de extensão;
- V) vinculação ao planejamento estratégico e ao desenvolvimento organizacional das instituições.

Estão corretas as afirmativas

- A) I, II e III, apenas.
- B) II e V, apenas.
- C) I e III, apenas.
- D) I, II, III, IV e V.
- E) III e V, apenas.

Questão 47

O Plano de Carreira estruturado, nos termos da Lei nº 11.091/2005, tem que formatação?

- A) O Plano de Carreira está estruturado em 5 (cinco) níveis de classificação, com 3 (três) níveis de capacitação cada.
- B) Os cargos do Plano de Carreira são organizados em 5 (cinco) níveis de classificação, A, B, C, D e E.
- C) Os cargos do Plano de Carreira são organizados em 6 (seis) níveis de classificação, A, B, C, D, E e F.
- D) O Plano de Carreira está estruturado em 4 (quatro) níveis de classificação, com 4 (quatro) níveis de capacitação cada.
- E) O Plano de Carreira está estruturado em 5 (cinco) níveis de classificação, com 7 (sete) níveis de capacitação cada.

Questão 48

No tocante a improbidade administrativa, nos termos da Lei nº 8.429/92, é correto afirmar o seguinte:

- A) o sucessor daquele que causar lesão ao patrimônio público ou se enriquecer ilicitamente está sujeito às cominações desta lei até o limite do valor da herança.
- B) os atos de improbidade praticados por qualquer agente público, servidor ou não, contra a administração direta, indireta ou fundacional de qualquer dos Poderes da União, dos Estados, do Distrito Federal, dos Municípios, de Território, de empresa incorporada ao patrimônio público ou de entidade para cuja criação ou custeio o erário haja concorrido ou concorra com mais de sessenta por cento do patrimônio ou da receita anual, serão punidos.
- C) ocorrendo lesão ao patrimônio público por ação ou omissão culposa do agente ou de terceiro, dar-se-á o parcial ressarcimento do dano.
- D) quando o ato de improbidade causar lesão ao patrimônio público ou ensejar enriquecimento ilícito, poderá a autoridade administrativa responsável pelo inquérito, a seu juízo, representar ao Ministério Público, para a indisponibilidade dos bens do indiciado.
- E) reputa-se agente público, para os efeitos desta lei, todo aquele que exerce, desde que não transitoriamente e sem remuneração, por eleição, nomeação, designação, contratação ou qualquer outra forma de investidura ou vínculo, mandato, cargo, emprego ou função.

Questão 49

Quais são os deveres fundamentais do servidor público, nos termos de seu Código de Ética?

- A) Comunicar quando possível a seus superiores todo e qualquer ato ou fato contrário ao interesse público ou privado, exigindo as providências cabíveis.
- B) Exercer suas atribuições com rapidez, perfeição e rendimento, pondo fim ou procurando prioritariamente resolver situações procrastinatórias, independentemente de filas ou de qualquer outra espécie de atraso na prestação dos serviços pelo setor em que exerça suas atribuições, com o fim de evitar dano material ao usuário.
- C) Ser probo, reto, leal e justo, demonstrando toda a integridade do seu caráter, escolhendo sempre, quando estiver diante de duas opções, a melhor, independentemente da vantajosidade para o bem comum.
- D) Jamais retardar qualquer prestação de contas, condição secundária da gestão dos bens, direitos e serviços da coletividade a seu cargo.
- E) Desempenhar, a tempo, as atribuições do cargo, função ou emprego público de que seja titular.

Questão 50

Não constitui vedação ao servidor público nos termos de seu Código de Ética, Decreto nº 1.171/94:

- A) Prejudicar deliberadamente a reputação de outros servidores ou de cidadãos que deles dependam.
- B) Apresentar-se embriagado no serviço, porém não fora dele, mesmo que habitualmente.
- C) Fazer uso de informações privilegiadas obtidas no âmbito interno de seu serviço, em benefício próprio, de parentes, de amigos ou de terceiros.
- D) Deixar de utilizar os avanços técnicos e científicos ao seu alcance ou do seu conhecimento para atendimento do seu mister.
- E) Exercer atividade profissional aética ou ligar o seu nome a empreendimentos de cunho duvidoso.

◆ CONHECIMENTOS ESPECÍFICOS ◆

Questão 51

Uma carga de prova $q=5\mu\text{C}$ é colocada numa posição em que existe um potencial elétrico $U=10\text{V}$. Calcule a energia potencial elétrica armazenada por essa carga.

- A) $25\mu\text{J}$.
- B) $500\mu\text{J}$.
- C) $250\mu\text{J}$.
- D) $2\mu\text{J}$.
- E) $50\mu\text{J}$.

Questão 52

Duas esferas A e B, de raios $R_A=18\text{ cm}$ e $R_B=54\text{ cm}$, eletrizadas com cargas $Q_A=5\mu\text{C}$ e $Q_B=7\mu\text{C}$, encontram-se no vácuo, muito distantes uma da outra e de quaisquer outros corpos. Essas esferas são interligadas por um fio condutor fino de capacitância desprezível, e, na situação final de equilíbrio eletrostático, suas cargas passam a ser Q'_A e Q'_B com seus potenciais elétricos passando a ter o mesmo valor. Os valores de Q'_A e Q'_B são, respectivamente:

Dados $K=9,0 \cdot 10^9(\text{SI})$

- A) $12\mu\text{C}$ e $3\mu\text{C}$.
- B) $3\mu\text{C}$ e $12\mu\text{C}$.
- C) $9\mu\text{C}$ e $15\mu\text{C}$.
- D) $3\mu\text{C}$ e $9\mu\text{C}$.
- E) $15\mu\text{C}$ e $9\mu\text{C}$.

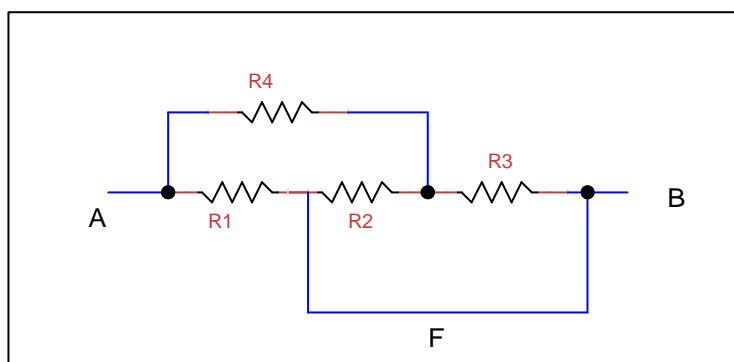
Questão 53

Um chuveiro submetido a uma tensão $U = 220\text{V}$ opera com potência de 4400W . A intensidade de corrente, em amperes, e a resistência elétrica, em ohms, do chuveiro em funcionamento, medem, respectivamente:

- A) 20 A e $11\ \Omega$.
- B) 10 A e $22\ \Omega$.
- C) 10 A e $44\ \Omega$.
- D) 20 A e $22\ \Omega$.
- E) 30 A e $11\ \Omega$.

Questão 54

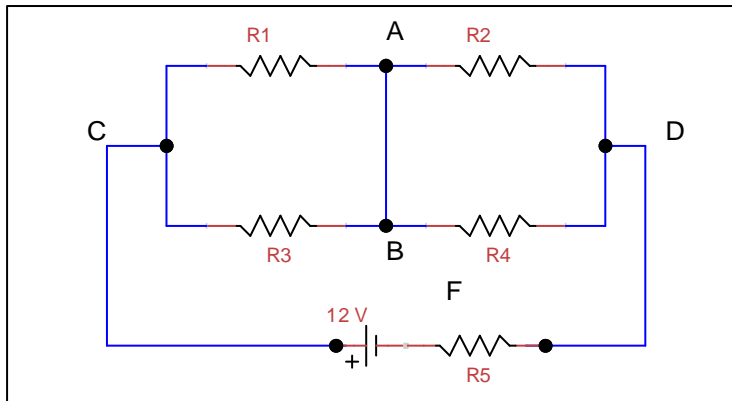
No circuito abaixo, temos quatro resistores de resistências $R_1=100\ \Omega$, $R_2=30\ \Omega$, $R_3=60\ \Omega$ e $R_4=80\ \Omega$ e um fio ideal **F**. Determine a resistência equivalente R_{AB} entre os terminais A e B.



- A) 120 Ω .
- B) 100 Ω .
- C) 150 Ω .
- D) 75 Ω .
- E) 50 Ω .

Questão 55

No circuito a seguir, calcule a intensidade de corrente elétrica no fio ideal AB.
 Dados: $R_1=6 \Omega$, $R_2=3 \Omega$, $R_3=3 \Omega$, $R_4=3 \Omega$ e $R_5=0,5 \Omega$



- A) 0,5A.
- B) 1,0A.
- C) 1,5A.
- D) 2,5A.
- E) 2,0A.

Questão 56

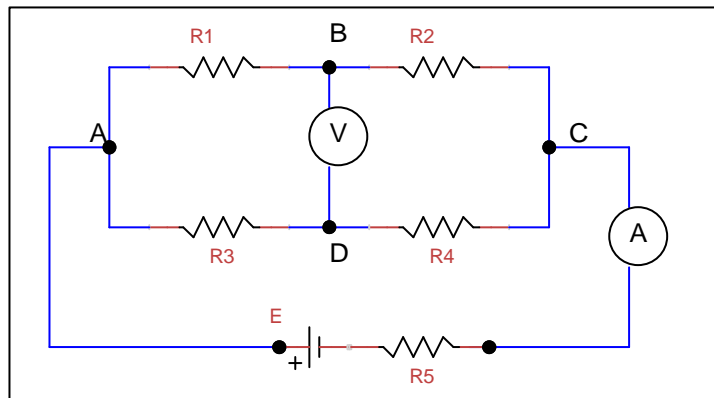
Um miliamperímetro tem resistência $R_i = 0,9 \Omega$ e seu fundo de escala (máxima corrente que pode medir) é 10 mA. A resistência R do resistor que torna esse aparelho capaz de medir até 100 mA e o seu tipo de ligação com o medidor mencionado, são, respectivamente.

- A) 0,2 Ω , ligação em série.
- B) 10 Ω , ligação em paralelo.
- C) 0,1 Ω , ligação em paralelo.
- D) 0,5 Ω , ligação em paralelo.
- E) 0,4 Ω , ligação em série.

Questão 57

No circuito a seguir, a leitura do amperímetro ideal A e do voltímetro ideal V, medem, respectivamente:

Dados: $R_1=40 \Omega$, $R_2=20 \Omega$, $R_3=10 \Omega$, $R_4=20 \Omega$, $R_5=5 \Omega$
 $E=50 \text{ V}$



- A) 2 A e 13,3 V.
- B) 4 A e 8,5 V.
- C) 3 A e 10,2 V Ω .
- D) 2 A e 12,5 V.
- E) 3 A e 23,4 V.

Questão 58

Em cada Quadro de Distribuição de Circuitos (QDC), segundo a Norma NBR 5410, deverá ser prevista em uma capacidade de reserva (espaço), que permita ampliações futuras da instalação elétrica interna, compatível com a quantidade e tipo de circuitos efetivamente previstos inicialmente. Para um QDC com até 12 circuitos, assinale a alternativa que corresponde a quantidade mínima de espaços de circuitos a serem reservados.

- A) 4 circuitos.
- B) 2 circuitos.
- C) 3 circuitos.
- D) 5 circuitos.
- E) 6 circuitos.

Questão 59

Um motor de 3 HP de potência mecânica, rendimento de 0,5 e fator de potência de 0,8 possui potências elétricas aparente e ativa iguais, respectivamente, a:

Dado: 1 HP = 740 W

- A) 5550 VA e 4440 W.
- B) 2775 VA e 2220 W.
- C) 662,50 VA e 797,50 W.
- D) 1476,60 VA e 835,30 W.
- E) 1345,40 VA e 376,20 W.

Questão 60

Uma instalação é alimentada por um motor de 0,5 HP, com rendimento de 80%, e com fator de potência de 0,5. A fim de elevar o fator de potência de 0,5 para 1,0, o valor em VAR do banco de capacitores a ser usado deverá ser de:

Dado: 1 HP = 740 W; $\cos 60 = 0,5$; $\operatorname{tg} 60 = 1,8$

- A) 1665.
- B) 4208.
- C) 832,5.
- D) 1425.
- E) 5210.

Questão 61

Três impedâncias iguais a 150 ohm são ligadas em triângulo a um sistema trifásico ABC de 180 volts. Se ligadas em estrela, as impedâncias da carga equivalentes ZA, ZB e ZC e a amplitude de tensão de fase V_{LN} , são, respectivamente:

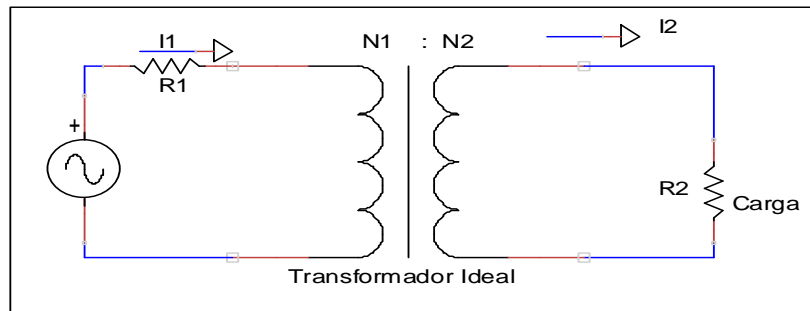
Dado: $\sqrt{3} = 1,8$

- A) $Z_A = 150 \text{ ohm}$, $Z_B = 100 \text{ ohm}$, $Z_C = 60 \text{ ohm}$, $V_{LN} = 324 \text{ V}$.
- B) $Z_A = 50 \text{ ohm}$, $Z_B = 50 \text{ ohm}$, $Z_C = 50 \text{ ohm}$, $V_{LN} = 100 \text{ V}$.
- C) $Z_A = 60 \text{ ohm}$, $Z_B = 60 \text{ ohm}$, $Z_C = 60 \text{ ohm}$, $V_{LN} = 50 \text{ V}$.
- D) $Z_A = 120 \text{ ohm}$, $Z_B = 100 \text{ ohm}$, $Z_C = 80 \text{ ohm}$, $V_{LN} = 125 \text{ V}$.
- E) $Z_A = 60 \text{ ohm}$, $Z_B = 150 \text{ ohm}$, $Z_C = 120 \text{ ohm}$, $V_{LN} = 300 \text{ V}$.

Questão 62

No circuito abaixo, a potência dissipada no resistor de R1 é igual a 10% da potência dissipada na carga R2. Nessas condições, determine o valor da relação de transformação N1/N2.

Dados: R1= 1,2 Ω; I2=10 A; R2=12 Ω; $\sqrt{3}=1,7$



- A) 10.
- B) 8.
- C) 6.
- D) 4.
- E) 1.

Questão 63

Os alternadores em um sistema trifásico equilibrado operam a plena carga e possuem os enrolamentos ligados em estrela, em regime de 34kVA a 200 volts. Determine a corrente a plena carga.

Dado: $\sqrt{3}=1,7$

- A) 90A.
- B) 50 A.
- C) 80 A.
- D) 100 A.
- E) 120 A.

Questão 64

O efeito Hall permite a obtenção de resultados importantes para a fabricação de dispositivos. Em decorrência do efeito Hall, alguns resultados podem ser obtidos. Em relação a esses resultados, considere as seguintes afirmativas:

- I) é possível determinar o sinal da carga dos portadores.
- II) não fornece o valor da densidade de portadores.
- III) Esses dois resultados são de extrema importância na indústria eletrônica, pois permite a fabricação de dispositivos que dependem do tipo (elétrons ou lacunas) e da quantidade de portadores.
- IV) não pode ser usado como um método para medir os campos magnéticos.

Das afirmativas acima, pode-se afirmar que:

- A) Todas estão corretas.
- B) II e IV estão erradas.
- C) I e III estão erradas.
- D) Todas estão erradas.
- E) Apenas II está errada.

Questão 65

Sobre os Interruptores, considere as seguintes afirmativas:

- I) Devem sempre interromper o(s) condutor(es) fase(s). NUNCA interromper o condutor neutro.
- II) Os interruptores devem ter capacidade suficiente, em ampères, para suportar por tempo determinado as correntes que transportam.
- III) Quando há carga indutiva (por exemplo: em lâmpadas fluorescentes) e não se dispuser de interruptor especial, pode-se usar o interruptor comum. Porém com capacidade de, no mínimo, igual ao dobro da corrente a interromper.

Das afirmativas acima, pode-se afirmar que:

- A) Todas estão corretas.
- B) II e III estão erradas.
- C) I e III estão erradas.
- D) Todas estão erradas.
- E) II está errada.

Questão 66

Em um circuito precisa-se usar um transformador para casar uma carga de alto-falante de 16Ω , tal que a resistência da carga efetiva vista pelo primário seja de $10 \text{ k}\Omega$. Determine a relação de espiras necessária para esse transformador.

- A) 5:1.
- B) 15:1.
- C) 35:1.
- D) 45:1.
- E) 25:1.

Questão 67

Um dado amplificador tem um ganho de tensão de 20 dB. Considerando que o sinal de tensão na entrada é de 0,4 V, determine a tensão do sinal de saída, sabendo-se que as impedâncias são iguais.

- A) 4 V.
- B) 8 V.
- C) 10 V.
- D) 12 V.
- E) 16 V.

Questão 68

Com relação a norma regulamentadora 10 - NR 10, Segurança em Instalações e Serviços em Eletricidade, os estabelecimentos com carga instalada superior a 75 kW devem constituir e manter o Prontuário de Instalações Elétricas com algumas exigências mínimas. A esse respeito, considere os enunciados abaixo:

- I) As empresas estão obrigadas a manter esquemas unifilares atualizados das instalações elétricas dos seus estabelecimentos com as especificações do sistema de aterramento e demais equipamentos e dispositivos de proteção.
- II) conjunto de procedimentos e instruções técnicas e administrativas de segurança e saúde, implantadas e relacionadas a esta NR e descrição das medidas de controle existentes;

- III) documentação das inspeções e medições do sistema de proteção contra descargas atmosféricas e aterramentos elétricos;
- IV) especificação dos equipamentos de proteção coletiva e individual e o ferramental, aplicáveis conforme determina esta NR;
- V) documentação comprobatória da qualificação, habilitação, capacitação, autorização dos trabalhadores e dos treinamentos realizados;
- VI) resultados dos testes de isolamento elétrica realizados em equipamentos de proteção individual e coletiva;
- VII) certificações dos equipamentos e materiais elétricos em áreas classificadas;
- VIII) relatório técnico das inspeções atualizadas com recomendações, cronogramas de adequações, contemplando as alíneas de “II” a “VII”.

Dos enunciados acima, pode-se afirmar que:

- A) Todos estão corretos.
- B) Apenas I e VI estão errados.
- C) Apenas I, III e VII estão errados.
- D) Apenas I e VIII estão errados.
- E) I, II, IV, V, VI e VII estão errados.

Questão 69

A transmissão significa o transporte da energia elétrica gerada até os centros consumidores. No tipo de transmissão em tensão contínua, assinale a alternativa que corresponde ao objetivo primordial dessa transmissão:

- A) redução das perdas por efeito joule.
- B) redução das perdas por efeito corona.
- C) redução das perdas por histerese.
- D) redução dos equipamentos de transmissão.
- E) aumento da vida útil dos equipamentos envolvidos.

Questão 70

Determine a potência do transformador necessária para se ligar um motor de 5 cv com fator de potência $FP = 0,50$.

Dados: $1\text{ cv} = 750\text{ W}$

- A) 20 kVA.
- B) 30 kVA.
- C) 10 kVA.
- D) 25 kVA.
- E) 7,5 kVA.