



Governo do Estado de Rondônia

Secretaria Estadual de Saúde

Concurso Público SESAU 2017

TÉCNICO EM APARELHO E EQUIPAMENTO HOSPITALARES

NM02

LEIA COM ATENÇÃO AS INSTRUÇÕES

- 1 - A duração da Prova Objetiva será de **3 (três) horas e 30 (trinta) minutos**, já incluído o tempo de preenchimento do Cartão de Respostas.
- 2 - O candidato que, na primeira hora de prova, se ausentar da sala e a ela não retornar, será eliminado.
- 3 - Os 3 (três) últimos candidatos a terminar a prova deverão permanecer na sala até que todos tenham finalizado suas provas e somente poderão sair juntos do recinto, após aposição em ata de suas respectivas assinaturas.
- 4 - O candidato **NÃO poderá levar o seu Caderno de Questões (Provas Objetivas) e NÃO poderá copiar o gabarito (assinalamentos)**.
- 5 - A imagem do seu **Cartão de Respostas** será disponibilizada na página do concurso em **www.funrio.org.br** na data prevista no cronograma.

INSTRUÇÕES - PROVA OBJETIVA

- 1 - Confira atentamente se este Caderno de Questões (Prova), que contém **50 (cinquenta) questões objetivas**, está completo.
- 2 - Cada questão da Prova Objetiva conterà **5 (cinco) opções** de resposta e somente uma correta.
- 3 - Confira **se os seus dados pessoais** e o **cargo escolhido**, indicados no **cartão de respostas**, estão corretos. Se notar qualquer divergência, notifique imediatamente ao Fiscal de Sala ou ao Chefe de Local. Terminada a conferência, você deverá assinar o **cartão de respostas** no espaço apropriado.
- 4 - Confira atentamente se o **cargo** e o **número do caderno** que estão no Caderno de Questões (Prova) é o mesmo do que consta em seu **cartão de respostas**. Se notar qualquer divergência, notifique imediatamente ao Fiscal de Sala ou ao Chefe de Local.
- 5 - Cuide de seu **Cartão de Respostas**. Ele não pode ser rasurado, amassado, dobrado nem manchado.
- 6 - Se você marcar mais de uma alternativa, sua resposta será considerada errada mesmo que uma das alternativas indicadas seja a correta.
- 7 - O fiscal de sala **não** poderá prestar qualquer esclarecimento sobre o conteúdo da prova. Caso discorde de qualquer questão o candidato deverá entrar com recurso administrativo contra as questões na data prevista no cronograma.
- 8 - Recomendamos aos candidatos que antes de entregarem o caderno de prova e o cartão de resposta irem ao banheiro, pois não será permitido após sair da sala que fiquem dentro do local de prova ou utilizarem o banheiro.

AGENDA

- ⇒ **06/05 e/ou 07/05/2017**, Provas Objetivas / Entrega de Títulos (Somente para os cargos de Nível Superior).
- ⇒ **09/05/2017**, Divulgação dos Exemplos dos Cadernos de Questões (Provas) das Provas Objetivas.
- ⇒ **09/05/2017**, Divulgação dos Gabaritos Preliminares das Provas Objetivas.
- ⇒ **12/05/2017**, Disponibilização das Imagens dos Cartões Respostas das Provas Objetivas.
- ⇒ **13/05 e 15/05/2017**, Interposição de Recursos contra as questões das Provas Objetivas.
- ⇒ **25/05/2017**, Divulgação dos Gabaritos Definitivos das Provas Objetivas.
- ⇒ **30/05/2017**, Relação Preliminar das Notas das Provas Objetivas.
- ⇒ **31/05 e 01/06/2017**, Interposição de Recursos contra a Relação Preliminar das Notas das Provas Objetivas.
- ⇒ **07/06/2017**, Relação Final de Notas das Provas Objetivas.
- ⇒ **07/06/2017**, **Relação dos Candidatos que terão os Títulos Analisados**.
- ⇒ **21/06/2017**, Relação Preliminar das Notas da Avaliação de Títulos.
- ⇒ **22/06 à 23/06/2017**, Interposição de Recursos contra a Relação Preliminar das Notas da Avaliação de Títulos.
- ⇒ **26/06/2017**, Resultado dos Recursos contra a Relação Preliminar das Notas da Avaliação de Títulos.
- ⇒ **27/06/2017**, Relação Final das Notas da Avaliação de Títulos.
- ⇒ **28/06/2017**, Resultado Final do Concurso.



INFORMAÇÕES:

- ⇒ Tel: (21) 2567-9994 das 09 às 17h
- ⇒ Internet: www.funrio.org.br
- ⇒ E-mail: sesau-ro2017@funrio.org.br

LÍNGUA PORTUGUESA

TEXTO

DRAMA DO DESEMPREGO ESTÁ LONGE DE DIMINUIR

A taxa de desemprego chegou a 11,5% em 2016. Em dezembro, 12,3 milhões de brasileiros estavam em busca de uma vaga, número recorde. Em dois anos de recessão, o total de desempregados no país aumentou em 5 milhões. E analistas preveem que, apesar dos primeiros sinais de melhora na economia, o desemprego só voltará a ficar abaixo de 10% em fins de 2019. (O Globo, 01/02/2017)

QUESTÃO 1

O título dado ao texto – Drama do desemprego está longe de diminuir – informa ao leitor que:

- (A) o desemprego é um problema que está em diminuição no país.
- (B) o Brasil enfrenta o problema do desemprego há muito tempo.
- (C) o problema do desemprego ainda vai permanecer por mais tempo.
- (D) o desemprego afeta sobretudo a população rural.
- (E) certamente o desemprego vai diminuir em futuro próximo.

QUESTÃO 2

Uma frase que diz exatamente o oposto do que está contido no título do texto é:

- (A) Drama do desemprego está perto de acabar.
- (B) O desemprego vai crescer em nosso país.
- (C) Desemprego está longe de crescer.
- (D) Drama do desemprego vai reduzir a longo prazo.
- (E) Está longe de diminuir o drama do desemprego.

QUESTÃO 3

Um dos empregos da preposição em é o de indicação de tempo. O segmento do texto em que essa preposição tem outro valor é:

- (A) “em 2016”.
- (B) “Em dezembro”.
- (C) “Em dois anos”.
- (D) “em 5 milhões”.
- (E) “em fins de 2019”.

QUESTÃO 4

O vocábulo desemprego provém do verbo desempregar. O item abaixo em que ocorre a mesma relação é:

- (A) água provém de aguar.
- (B) areia provém de arear.
- (C) terra provém de aterrar.
- (D) luta provém de lutar.
- (E) mesa provém de mesar.

QUESTÃO 5

Parônimos são palavras semelhantes, mas de sentido diferente. A frase abaixo em que o emprego da palavra destacada está correto é:

- (A) O sujeito era discreto; ele procedia com DESCRIÇÃO.
- (B) Os sírios saíram de seu país; os sírios EMIGRARAM.
- (C) Ele avançou o sinal; vai pagar caro pela INFLAÇÃO.
- (D) Ele foi preso no momento do crime; foi preso em FRAGRANTE.
- (E) Ele foi preso por acaso; foi uma prisão OCASIONAL.

QUESTÃO 6

“Em dezembro, 12,3 milhões de brasileiros estavam em busca de uma vaga, número recorde”; ao dizer que o número citado foi um “número recorde”, isso significa que esse número:

- (A) já foi atingido outras vezes.
- (B) só foi superado em momentos difíceis.
- (C) é o menor de todos os tempos.
- (D) ainda vai crescer futuramente.
- (E) nunca tinha sido atingido antes.

QUESTÃO 7

“...APESAR DOS primeiros sinais de melhora na economia”; o termo destacado pode ser corretamente substituído por:

- (A) embora os primeiros sinais de melhora na economia.
- (B) depois dos primeiros sinais de melhora na economia.
- (C) desde os primeiros sinais de melhora na economia.
- (D) com os primeiros sinais de melhora na economia.
- (E) entretanto os primeiros sinais de melhora na economia.

QUESTÃO 8

“A taxa de desemprego chegou a 11,5% em 2016. Em dezembro, 12,3 milhões de brasileiros estavam em busca de uma vaga, número recorde”. Nesse segmento do texto, a única substituição INCORRETA é:

- (A) A taxa de desemprego = a taxa desempregada.
- (B) chegou a 11,5% = atingiu 11,5%.
- (C) estavam em busca de = estavam buscando.
- (D) em busca de uma vaga = em busca de trabalho.
- (E) número recorde = quantidade recorde.

QUESTÃO 9

“A taxa de desemprego chegou a 11,5% em 2016”. A forma de escrever essa frase do texto que modifica o seu sentido original é:

- (A) Em 2016, a taxa de desemprego chegou a 11,5%.
- (B) A taxa de desemprego, em 2016, chegou a 11,5%.
- (C) A taxa de desemprego chegou, em 2016, a 11,5%.
- (D) Chegou a 11,5% em 2016, a taxa de desemprego.
- (E) O desemprego atingiu a taxa de 2016, de 11,5%.

QUESTÃO 10

“Em dois anos de recessão...”; o termo “recessão” significa uma redução de atividade:

- (A) educacional.
- (B) política.
- (C) econômica.
- (D) sanitária.
- (E) moral.

HISTÓRIA E GEOGRAFIA DO ESTADO DE RONDÔNIA

QUESTÃO 11

O Estado de Rondônia foi criado no período:

- (A) da Primeira República.
- (B) do Estado Novo.
- (C) da ditadura militar.
- (D) da Nova República.
- (E) da revolução constitucionalista.

QUESTÃO 12

O estado de Rondônia faz divisa com, EXCETO:

- (A) o estado do Amazonas.
- (B) o estado de Mato Grosso.
- (C) o estado do Acre.
- (D) o estado do Pará.
- (E) a Bolívia.

QUESTÃO 13

O estado de Rondônia elege, a cada quatro anos, a seguinte quantidade de deputados federais:

- (A) 6.
- (B) 8.
- (C) 10.
- (D) 12.
- (E) 16.

QUESTÃO 14

O nome do estado presta homenagem a:

- (A) Cândido Rondon.
- (B) Máximo Ronda.
- (C) Felinto Rondélio.
- (D) Garcia Ronda.
- (E) Aparício Rondélio.

QUESTÃO 15

São municípios pertencentes à microrregião de Porto Velho, EXCETO:

- (A) Porto velho.
- (B) Buritis.
- (C) Campo Novo de Rondônia.
- (D) Jamari.
- (E) Jaru.

CONHECIMENTOS ESPECÍFICOS

QUESTÃO 16

Observe a sequência: 323, 317, 311, 305, ...
O próximo termo é o:

- (A) 290.
- (B) 293.
- (C) 295.
- (D) 299.
- (E) 301.

QUESTÃO 17

Tenho 43 anos e sou o mais velho de cinco irmãos. Nosso irmão mais novo tem 39 anos e todos temos idades diferentes. A soma das idades dos meus quatro irmãos é igual a:

- (A) 161.
- (B) 162.
- (C) 163.
- (D) 164.
- (E) 165.

QUESTÃO 18

No quadro abaixo, o número da quarta coluna foi obtido a partir dos números das primeiras três colunas usando-se sempre a mesma regra.

4	5	1	10
1	7	4	12
8	2	6	16
3	9	?	23

Assim, a interrogação substitui o seguinte número:

- (A) 9.
- (B) 10.
- (C) 11.
- (D) 12.
- (E) 13.

QUESTÃO 19

Mariano não gosta de samba nem de forró. Avalie então se as seguintes afirmativas são falsas (F) ou verdadeiras (V):

- I. Mariano gosta de rock.
- II. Mariano não gosta de música.
- III. Pode ser que Mariano goste de música clássica.

As afirmativas são respectivamente:

- (A) F, F e F.
- (B) F, F e V.
- (C) V, F e V.
- (D) V, F e F.
- (E) F, V e V.

QUESTÃO 20

De um grupo de quatro homens e três mulheres será formada uma comissão com dois homens e duas mulheres. O número de diferentes comissões que podem ser formadas é igual a:

- (A) 18.
- (B) 24.
- (C) 30.
- (D) 36.
- (E) 42.

QUESTÃO 21

Numa urna há bolas numeradas de 20 até 31 e nenhum número está repetido. Se sortearmos uma bola dessa urna, a probabilidade de que um número menor do que 23 seja sorteado é igual a:

- (A) 20%.
- (B) 22%.
- (C) 25%.
- (D) 28%.
- (E) 33%.

QUESTÃO 22

A negação da frase “Toda criança gosta de brincar” é:

- (A) Nenhuma criança gosta de brincar.
- (B) Algumas crianças gostam de brincar.
- (C) Quase todas as crianças gostam de brincar.
- (D) Muitas crianças gostam de brincar.
- (E) Ao menos uma criança não gosta de brincar.

QUESTÃO 23

Observe a sequência: 4, 5, 9, 14, 23, ... O próximo termo é o:

- (A) 37.
- (B) 38.
- (C) 39.
- (D) 40.
- (E) 41.

QUESTÃO 24

Os pais de Ana, Beatriz e Célia estão reunidos. Sabe-se que:

- i. Os pais se chamam Paulo, Conrado e Jaime.
- ii. Paulo não é pai de Ana.
- iii. Conrado é pai de Célia.

Nesse caso:

- (A) Célia não é filha de Conrado.
- (B) Beatriz é filha de Conrado.
- (C) Jaime é pai de Beatriz.
- (D) Paulo é pai de Célia.
- (E) Ana é filha de Jaime.

QUESTÃO 25

Um campeonato de basquete será disputado por 15 equipes e cada uma jogará com cada uma das demais duas vezes. Esse campeonato terá então a seguinte quantidade de jogos:

- (A) 60.
- (B) 105.
- (C) 120.
- (D) 210.
- (E) 420.

QUESTÃO 26

Um usuário tem conectado ao seu computador local 5 discos rígidos com as respectivas quantidades de espaço livre mostradas abaixo:

Disco 1 – 43 MB disponíveis.

Disco 2 – 2 GB disponíveis.

Disco 3 – 10 KB disponíveis.

Disco 4 – 4 GB disponíveis.

Disco 5 – 1 TB disponível.

Considerando que o usuário em questão precisa copiar de um computador remoto para este seu computador local alguns arquivos que totalizam 4.938.427.200 bytes, o disco que poderia receber estes arquivos é o:

- (A) Disco 1.
- (B) Disco 2.
- (C) Disco 3.
- (D) Disco 4.
- (E) Disco 5.

QUESTÃO 27

No navegador web padrão do Microsoft Windows 10 existe um modo de uso no qual determinados dados de navegação (como seu histórico, arquivos temporários da Internet e cookies) não são salvos em seu computador ao terminar de usar o navegador. Este modo de uso chama-se:

- (A) local.
- (B) remoto.
- (C) InPrivate.
- (D) seguro.
- (E) desenvolvedor.

QUESTÃO 28

Foi solicitado a um usuário do sistema operacional Microsoft Windows 10 que, em seu computador, criasse uma pasta para armazenar documentos de um processo. Dentre os nomes abaixo, aquele que esse sistema operacional permite atribuir a uma pasta é:

- (A) Dir>Total
- (B) Docs/completos
- (C) Processos*relevante
- (D) Pst-docs.abc
- (E) Lista:completa.dep

QUESTÃO 29

Considere as seguintes assertivas acerca do conceito de URL e navegação na Internet:

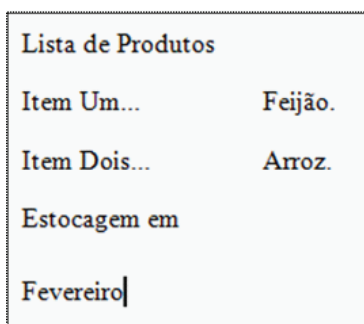
- I. Na URL <http://www.sitio123.org.br>, a parte 'br' significa que a página correspondente está escrita em português do Brasil.
- II. Em toda URL é obrigatório o uso dos caracteres 'www', para indicar ser uma página da web.
- III. Na URL <http://www.banco.net>, a sequência de caracteres 'www.banco.net' significa o nome completo (nome mais domínio) do servidor onde está a página solicitada.

Está(ão) correta(s) a(s) assertiva(s):

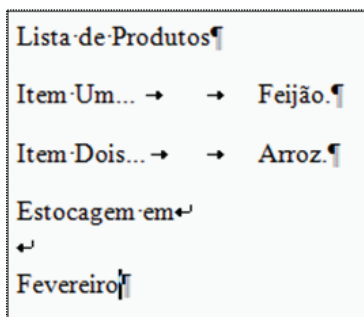
- (A) I e II, apenas.
- (B) II, apenas.
- (C) II e III, apenas.
- (D) I, apenas.
- (E) III, apenas.

QUESTÃO 30

Considere os seguintes trechos de texto sendo editados no Microsoft Word 2010:



Situação 1



Situação 2

Para fazer com que o texto sendo editado na situação 1 se apresente como na situação 2, mostrando marcas de parágrafos e outros símbolos de formatação ocultos, podemos utilizar o comando representado pelo ícone:

- (A)
- (B)
- (C)
- (D)
- (E)

QUESTÃO 31

Considere as seguintes assertivas acerca de uma instalação padrão do Microsoft Word 2010 em português:

- I. Podemos usar o Pincel de Formatação para copiar a formatação de um local e aplicá-la em outro local.
- II. O Word 2010 aceita a criação de tabelas apenas até 5x5 (5 linhas por 5 colunas), devido às restrições de tamanho de página.
- III. Times New Roman e A4 são nomes de fontes de caracteres que podem ser usados no Word 2010.

Está(ão) correta(s) a(s) assertiva(s):

- (A) I, II e III.
- (B) II e III, apenas.
- (C) I, apenas.
- (D) II, apenas.
- (E) III, apenas.

QUESTÃO 32

Considere o seguinte trecho de uma planilha que está sendo editada no Microsoft Excel 2010 em português:

	A	B	C	D	E	F
1						
2		230				
3		180				
4		20				
5			250			
6						
7						
8						

O valor apresentado pela célula C5 após a execução da fórmula inserida nesta célula será:

- (A) 690.
- (B) 430.
- (C) 200.
- (D) 250.
- (E) 0.

QUESTÃO 33

As opções abaixo mostram tipos de gráficos que podem ser criados no Microsoft Excel 2010 em português, EXCETO:

- (A) colunas.
- (B) linhas.
- (C) pizza.
- (D) barra.
- (E) autosoma.

QUESTÃO 34

Ao usar o cliente de correio eletrônico do Windows 10 em português, um dos campos que podem ser preenchidos é o campo 'Cco'. Neste contexto, o campo 'Cco' contém:

- (A) os nomes e endereços eletrônicos dos destinatários que ficarão ocultos.
- (B) os destinatários que receberão as mensagens com criptografia.
- (C) o assunto da mensagem.
- (D) o servidor para onde a mensagem deve ser respondida.
- (E) o servidor que está enviando a mensagem.

QUESTÃO 35

Com relação à segurança da informação, um Firewall é:

- (A) um sistema que investiga a ocorrência de vírus em uma rede, ao varrer todos os computadores da rede procurando por arquivos infectados.
- (B) um dispositivo de segurança da rede que monitora o tráfego de rede de entrada e saída e decide permitir ou bloquear tráfegos específicos de acordo com um conjunto definido de regras de segurança.
- (C) um conjunto de sistemas 'nobreack' que servem para garantir o funcionamento dos servidores quando falta energia.
- (D) um servidor que realiza a autenticação de todos os usuários da rede, requisitando contas e senhas, muitas vezes combinadas com autenticação biométrica.
- (E) um sistema baseado em protocolos sofisticados de criptografia que analisa todas as senhas utilizadas na rede local e garante que os usuários utilizem apenas senhas fortes.

QUESTÃO 36

Dentre as alternativas a seguir, aquela que apresenta um tipo de motor elétrico monofásico que funciona com velocidade fixa e com elevada potência é motor de corrente:

- (A) contínua com ímãs permanentes.
- (B) contínua de excitação independente.
- (C) alternada assíncrono de gaiola.
- (D) alternada síncrono de relutância.
- (E) alternada síncrono de pólos lisos.

QUESTÃO 37

Sobre a proteção de motores de baixa tensão, analise as afirmativas a seguir.

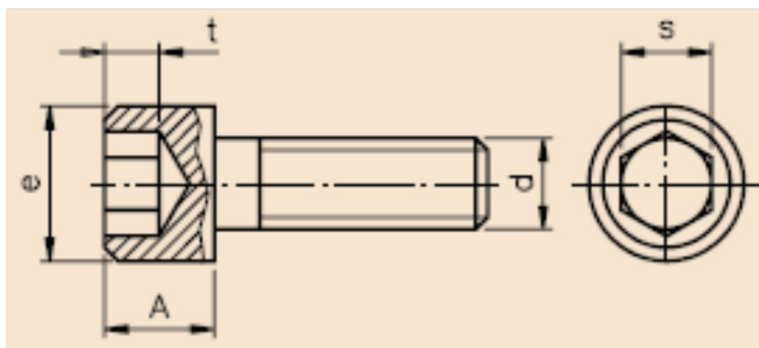
- (I) Os motores de baixa tensão são normalmente protegidos por relé térmico e fusível retardado.
- (II) Os dispositivos de proteção instantâneos atuam sobre as correntes assimétricas de partida.
- (III) Os dispositivos de proteção devem proteger a curva térmica do motor.

Assinale:

- (A) se somente a afirmativa (I) estiver correta.
- (B) se somente a afirmativa (II) estiver correta.
- (C) se somente a afirmativa (III) estiver correta.
- (D) se somente as afirmativas (I) e (II) estiverem corretas.
- (E) se somente as afirmativas (I) e (III) estiverem corretas.

QUESTÃO 38

A figura a seguir apresenta um corte longitudinal e a vista lateral de um parafuso com sextavado interno.

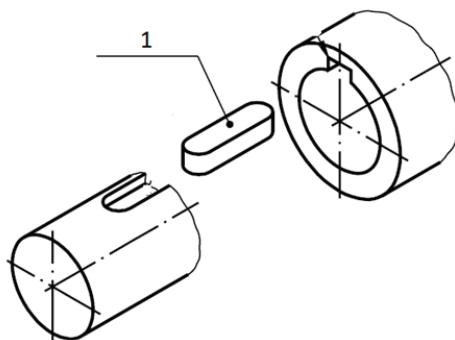


Esses parafusos são usualmente fabricados utilizando-se:

- (A) aço temperado.
- (B) latão.
- (C) cobre.
- (D) bronze.
- (E) ferro fundido.

QUESTÃO 39

A figura a seguir apresenta uma peça mecânica.

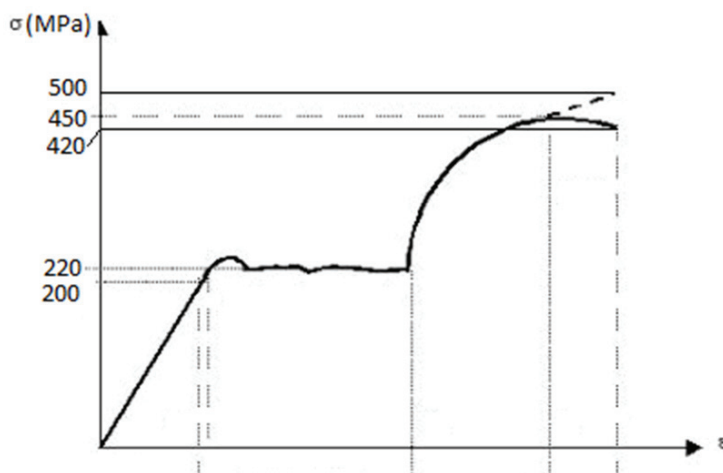


Nessa peça, o elemento indicado pelo número 1 é conhecido como:

- (A) contrapino.
- (B) chaveta.
- (C) rebite.
- (D) pino.
- (E) cavilha.

QUESTÃO 40

Observe o diagrama tensão (σ) versus deformação (ϵ) obtido em um ensaio de tração de uma peça de aço carbono.



Com base nesse diagrama, pode-se afirmar que a tensão de escoamento desse aço vale:

- (A) 200 MPa.
- (B) 220 MPa.
- (C) 420 MPa.
- (D) 450 MPa.
- (E) 500 MPa.

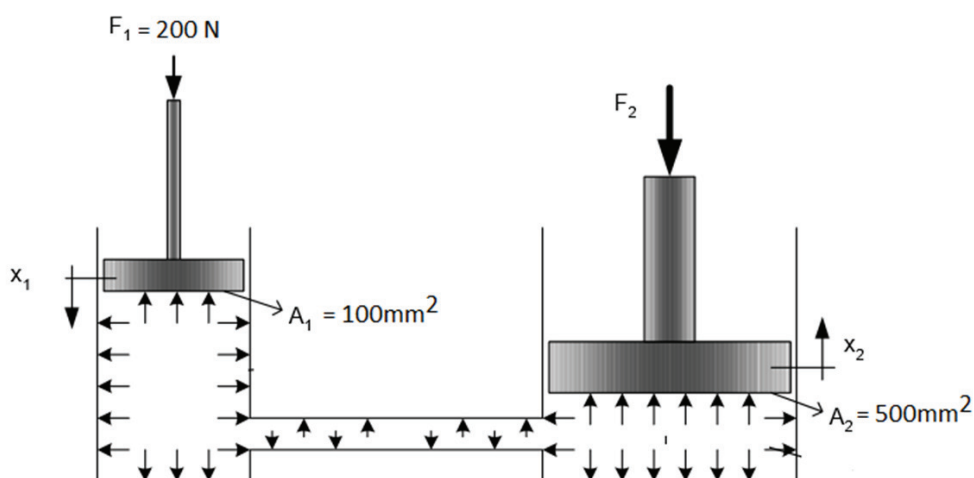
QUESTÃO 41

Os elementos de vedação se classificam em dois grupos: os elementos de junções fixas e os de junções móveis. Um tipo de vedação direta para junções fixas recomendado para operações com fluidos de baixa pressão é vedação:

- (A) em ogiva.
- (B) em faca.
- (C) cônica.
- (D) com guarnições.
- (E) com anéis toroidais.

QUESTÃO 42

A figura a seguir apresenta um circuito, em equilíbrio, constituído por um fluido e dois êmbolos.

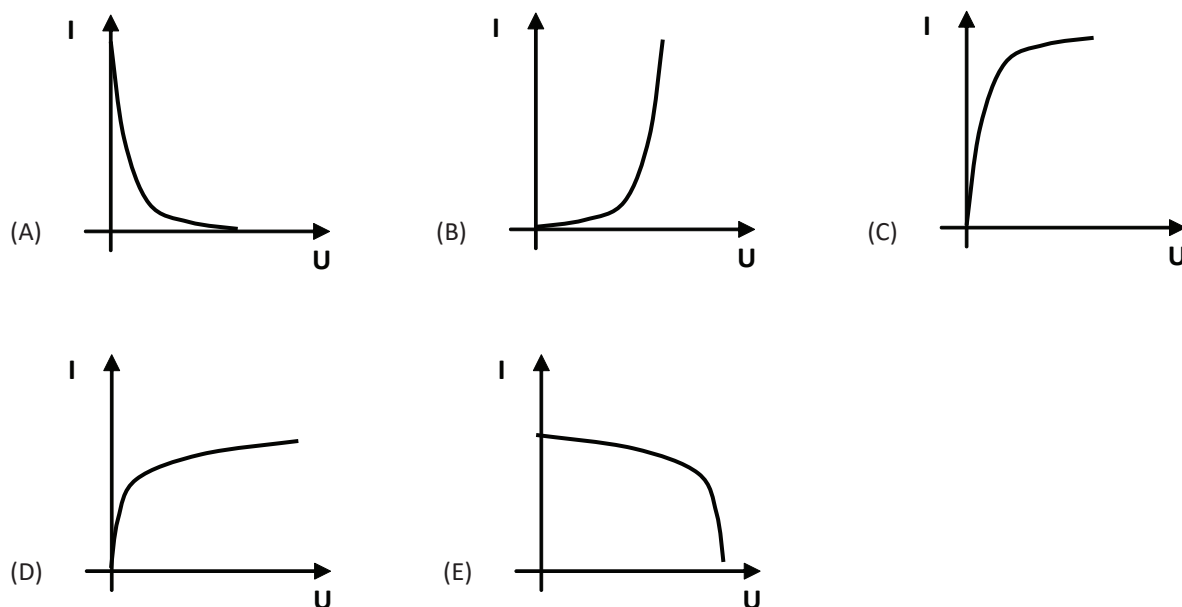


Sobre o êmbolo 1 é aplicada uma carga de 200N e sobre o êmbolo 2 é aplicada uma carga de magnitude F_2 . Sabendo que a área da seção transversal do êmbolo 1 é de 100 mm^2 e que a do êmbolo 2 é de 500 mm^2 , a carga F_2 vale:

- (A) 250N.
- (B) 500N.
- (C) 1000N.
- (D) 1250N.
- (E) 1500N.

QUESTÃO 43

A curva característica de um diodo relaciona a tensão aplicada (U) às extremidades do diodo com a corrente elétrica (I) que o atravessa. O gráfico que melhor representa essa relação é:



QUESTÃO 44

Mostra-se, a seguir, a tabela verdade de uma porta lógica, onde “A” e “B” indicam as entradas e “S” indica a saída.



Essa porta lógica é do tipo:

- (A) OR.
- (B) AND.
- (C) NOR.
- (D) NAND.
- (E) XOR.

QUESTÃO 45

Em um retificador de onda completa, a frequência de entrada da onda é de 60Hz. Desta forma, a frequência de saída dessa onda será de:

- (A) 15 Hz.
- (B) 30 Hz.
- (C) 60 Hz.
- (D) 90 Hz.
- (E) 120 Hz.

QUESTÃO 46

No projeto de circuitos lógicos combinacionais, o método gráfico utilizado para simplificar uma expressão lógica, ou para converter uma tabela-verdade em um circuito lógico mais simplificado, é denominado de:

- (A) flip-Flop.
- (B) curva de Morgan.
- (C) triângulo de Pascal.
- (D) mapa de Karnaugh.
- (E) álgebra booleana.

QUESTÃO 47

Observe as características abaixo, que podem ou não ser encontradas em um retificador monofásico AC/DC.

I	<i>Os elementos retificadores são somente diodos</i>
II	<i>A amplitude da tensão de saída DC é determinada pela amplitude da tensão de alimentação AC</i>
III	<i>O ângulo de disparo pode ser ajustado</i>

Um retificador monofásico do tipo controlado apresenta a(s) característica(s):

- (A) I, somente.
- (B) II, somente.
- (C) III, somente.
- (D) I e II, somente.
- (E) I e III, somente.

QUESTÃO 48

A tabela a seguir mostra três classes de incêndio:

Classe A	<i>madeira, papel, tecido, materiais e sólidos em geral</i>
Classe B	<i>líquidos inflamáveis</i>
Classe C	<i>equipamentos elétricos energizados</i>

O extintor com água pressurizada pode ser utilizado para apagar incêndios da(s) classe(s):

- (A) A, somente.
- (B) B, somente.
- (C) A e B, somente.
- (D) A e C, somente.
- (E) A, B e C.

QUESTÃO 49

A imagem a seguir mostra um aparelho médico-hospitalar utilizado para examinar o sistema urinário de um paciente.



Este aparelho é denominado:

- (A) cateter.
- (B) espelho.
- (C) labidômetro.
- (D) cistoscópio.
- (E) agulha de Pereyra.

QUESTÃO 50

A esterilização à gás é o tipo mais difundido no Brasil. Em relação a esse procedimento, a Portaria Interministerial nº 1510 de 28 de dezembro de 1990, do Ministério de Saúde e do Trabalho, refere-se, especialmente, aos riscos relacionados a um método físico-químico, que utiliza:

- (A) raio gama.
- (B) ácido peracético.
- (C) formaldeído.
- (D) vapor saturado.
- (E) óxido de etileno.

