



CÂMARA MUNICIPAL DE TIMBÓ CONCURSO PÚBLICO EDITAL N. 001/2021

CARGO: **TÉCNICO EM INFORMÁTICA**

INSTRUÇÕES

- 1- O **Caderno de Questões** contém 50 (cinquenta) questões de múltipla escolha, sendo 10 questões de Língua Portuguesa, 5 questões de Raciocínio Lógico, 5 questões de Leis e 30 questões de Conhecimentos Específicos. Cada questão com 5 (cinco) opções (A, B, C, D e E) e uma **Folha Intermediária de Respostas**.
 - 2- Ao receber o material, confira no **Cartão de Respostas**, seu nome, número de inscrição, data de nascimento, RG e cargo. Qualquer irregularidade comunique imediatamente ao fiscal de sala. Não serão aceitas reclamações posteriores.
 - 3- A prova objetiva terá **duração de 4 (quatro) horas**, incluído, neste tempo, o preenchimento do **Cartão de Respostas**.
 - 4- Leia atentamente cada questão e assinale, no **Cartão de Respostas**, a opção que responde corretamente a cada uma delas. O **Cartão de Respostas** será o único documento válido para a correção eletrônica. O preenchimento do **Cartão de Respostas** e a respectiva assinatura serão de inteira responsabilidade do candidato. Não haverá substituição do **Cartão de Respostas** por erro do candidato.
 - 5- Utilize a **Folha Intermediária de Respostas** para registrar as alternativas escolhidas. É proibido fazer qualquer outro tipo de anotação. Essa folha ficará em seu poder para conferência com o gabarito a ser publicado.
 - 6- Observe as seguintes recomendações relativas ao **Cartão de Respostas**:
 - A maneira correta de marcação das respostas é cobrir, fortemente, com esferográfica de tinta azul ou preta, o espaço correspondente à letra a ser assinalada.
 - Outras formas de marcação diferentes implicarão a rejeição do **Cartão de Respostas**.
 - Será atribuída nota zero às questões não assinaladas ou com falta de nitidez, ou com marcação de mais de uma opção, bem como emendadas ou rasuradas.
 - 7- O fiscal de sala não está autorizado a alterar qualquer destas instruções. Em caso de dúvida, solicite a presença do coordenador local.
 - 8- Você poderá se retirar, definitivamente, da sala de realização da prova após transcorridos 60 (sessenta) minutos contados do seu efetivo início, **sem levar o Caderno de Questões e o Cartão-Resposta**.
 - 9- É permitido fazer anotações, cálculos, riscos e afins no **Caderno de Questões**.
 - 10- Após se identificar e se instalar na sala, você não poderá consultar qualquer material enquanto aguarda o horário de início da prova.
 - 11- Os três últimos candidatos deverão permanecer na sala até que o último deles entregue o **Cartão de Respostas**.
 - 11- Assine no local indicado no **Cartão-Resposta e no Caderno de Questões**.
 - 12- Ao terminar a prova, é de sua responsabilidade entregar ao fiscal o **Cartão de Respostas e Caderno de Questões**.
- Não se esqueça de pegar seus pertences acondicionados em sala.

Blumenau, 17 de outubro de 2021.

BOA PROVA

Realização:



Nº de inscrição:

Nome do candidato:

Língua Portuguesa

O texto seguinte servirá de base para responder às questões de 1 a 10.

ESTRATÉGIA

Dizem que, certa vez, estava um cego sentado no passeio, com um boné em seus pés e um pedaço de madeira que, escrito com giz branco, dizia: "POR FAVOR! AJUDEM-ME, SOU CEGO".

Um criador de publicidade que passava por ele, parou e observou umas poucas moedas no boné. Sem lhe pedir permissão, pegou o cartaz, deu volta, pegou um giz e escreveu outro anúncio. Voltou a colocar o pedaço de madeira sobre os pés do cego e se foi.

Pela tarde, o publicitário voltou a passar em frente ao cego que pedia esmolas, e seu boné estava cheio de notas e moedas. O cego reconheceu seus passos e lhe perguntou se tinha sido ele que escreveu seu cartaz e sobretudo, o que ele tinha escrito. O publicitário lhe respondeu:

- Nada que não esteja certo com seu anúncio, mas com outras palavras. Sorriu e seguiu seu caminho.

O novo cartaz dizia: "HOJE É PRIMAVERA, E NÃO POSSO VÊ-LA!"

Mudemos de estratégia, quando as coisas não nos saem bem, e veremos que o resultado poderá ser diferente.

Fonte: <https://www.contandohistorias.com.br/html/contandohistorias.html> - Modificado

Questão 01

No trecho "PELA TARDE, o publicitário voltou a passar em frente ao cego que pedia esmolas, e seu boné estava cheio de notas e moedas", a expressão destacada expressa a ideia de:

- (A) Condição.
- (B) Consecução.
- (C) Concessão.
- (D) Tempo.
- (E) Causa.

Questão 02

Entre as alternativas a seguir, assinale aquela que apresenta uma palavra que é acentuada pelo mesmo motivo que a palavra destacada no fragmento "- Nada que não esteja certo com seu ANÚNCIO, mas com outras palavras."

- (A) ...e seu BONÉ estava cheio de notas e moedas.
- (B) Mudemos de ESTRATÉGIA quando as coisas não nos saem bem.
- (C) ...e veremos que o resultado PODERÁ ser diferente.
- (D) Voltou a colocar o pedaço de madeira sobre os PÉS do cego e se foi.
- (E) ... e não posso VÊ-la!

Questão 03

Qual a classe gramatical da palavra destacada no trecho "Voltou a colocar o pedaço de madeira SOBRE os pés do cego e se foi"?

- (A) Pronome.
- (B) Preposição.
- (C) Conjunção.
- (D) Advérbio.
- (E) Adjetivo.

Questão 04

Sobre o período "Mudemos de estratégia quando as coisas não nos saem bem, e veremos QUE O RESULTADO PODERÁ SER DIFERENTE", a oração destacada é classificada sintaticamente como:

- (A) Oração Coordenada Sindética Explicativa.
- (B) Oração Coordenada Sindética Conclusiva.
- (C) Oração Subordinada Adjetiva Explicativa.
- (D) Oração Subordinada Substantiva Objetiva Direta.
- (E) Oração Subordinada Adjetiva Restritiva.

Questão 05

No trecho "Sem lhe pedir permissão, pegou o cartaz, deu volta, pegou um giz e escreveu outro anúncio", as vírgulas foram empregadas para:

- (A) Separar expressões que indiquem explicação intercaladas na oração.
- (B) Separar termos repetidos.
- (C) Separar orações coordenadas.
- (D) Separar o adjunto adverbial deslocado.
- (E) Separar termos explicativos.

Questão 06

A forma verbal destacada em "O cego reconheceu seus passos e *lhe* PERGUNTOU se tinha sido ele que escreveu seu cartaz e sobretudo, o que ele tinha escrito" pode ser classificada, no contexto em que foi empregada, quanto à sua transitividade (regência verbal) como:

- (A) Transitiva direta.
- (B) Transitiva indireta.
- (C) Verbo de Ligação.
- (D) Transitiva direta e indireta.
- (E) Intransitiva.

Questão 07

No período "Nada que não esteja certo com seu anúncio, MAS com outras palavras", a palavra destacada expressa uma ideia de:

- (A) Explicação.
- (B) Conclusão.
- (C) Oposição.
- (D) Adição.
- (E) Consequência.

Questão 08

No trecho "Hoje é PRIMAVERA, e não posso vê-la!", o termo destacado está exercendo função sintática de:

- (A) Objeto Indireto.
- (B) Adjunto Adnominal.
- (C) Objeto Direto.
- (D) Complemento Nominal.
- (E) Predicativo do Sujeito.

Questão 09

Qual a classificação do sujeito da primeira oração do primeiro parágrafo do texto?

- (A) Sujeito Indeterminado.
- (B) Sujeito Composto.
- (C) Sujeito Inexistente.
- (D) Sujeito Simples.
- (E) Sujeito Oculto.

Questão 10

Quanto à colocação pronominal em: "POR FAVOR! AJUDEM-ME, SOU CEGO" pode-se afirmar que:

- (A) A ênclise é facultativa, pois o verbo inicia a oração.
- (B) A ênclise é obrigatória, pois o verbo está no imperativo afirmativo.
- (C) A próclise é obrigatória, pois o verbo inicia a oração.
- (D) A próclise é obrigatória, pois a expressão "POR FAVOR" atrai o pronome para antes do verbo.
- (E) A próclise é obrigatória, pois o verbo está no imperativo afirmativo.

Raciocínio Lógico

Questão 11

Se, ao receber um desconto de 5% na compra de um carro, Lúcio pagou apenas R\$ 30.400,00, qual era o preço do carro sem o desconto?

- (A) O preço do carro sem o desconto era R\$ 35.500,00.
- (B) O preço do carro sem o desconto era R\$ 53.000,00.
- (C) O preço do carro sem o desconto era R\$ 41.300,00
- (D) O preço do carro sem o desconto era R\$ 47.000,00.
- (E) O preço do carro sem o desconto era R\$ 32.000,00.

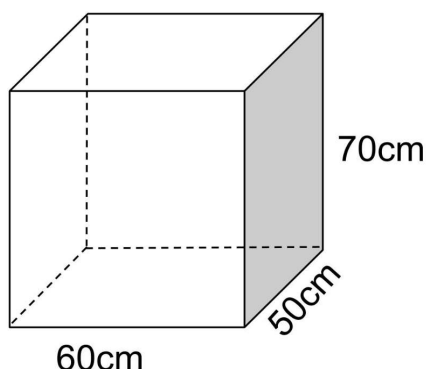
Questão 12

Em uma pesquisa realizada entre os 53 funcionários de uma empresa para decidir se eles preferiam enforçar o feriado de outubro ou de novembro, 33 pessoas optaram por outubro e 32 por novembro. Se todos responderam à pergunta, quantas pessoas aceitariam qualquer um dos dois?

- (A) 12 pessoas
- (B) 11 pessoas
- (C) 23 pessoas
- (D) 20 pessoas
- (E) 10 pessoas

Questão 13

Quantos litros de água serão necessários para encher completamente a caixa representada na imagem abaixo?



- (A) Serão necessários 180 litros de água.
- (B) Serão necessários 300 litros de água.
- (C) Serão necessários 210 litros de água.
- (D) Serão necessários 350 litros de água.
- (E) Serão necessários 500 litros de água.

Questão 14

Nadir está fazendo empadão e lasanha para vender e tem as opções de recheios de frango, camarão, carne e queijo. Quantos produtos diferentes Nadir consegue fazer com um tipo de prato e um tipo de recheio?

- (A) Nadir consegue fazer 6 tipos de produtos diferentes.
- (B) Nadir consegue fazer 2 tipos de produtos diferentes.
- (C) Nadir consegue fazer 10 tipos de produtos diferentes.
- (D) Nadir consegue fazer 8 tipos de produtos diferentes.
- (E) Nadir consegue fazer 4 tipos de produtos diferentes.

Questão 15

Dada a proposição:

P: Todo funcionário público é eficiente.

Qual das alternativas abaixo representa a negação de P?

- (A) Todos os funcionários públicos são ineficientes.
- (B) Nenhum funcionário público é eficiente.
- (C) Algum funcionário público que não é eficiente.
- (D) Funcionários públicos não são eficientes.
- (E) Funcionários públicos são ineficientes.

Leis

Questão 16

De acordo com o Estatuto Servidor do Município de Timbó/SC, a nomeação para cargo de provimento efetivo depende de:

- (A) Classificação, dentro do número de vagas, em processo seletivo simplificado.
- (B) Prévia habilitação em concurso público de provas ou de provas e títulos, obedecida a ordem de classificação e o prazo de sua validade.
- (C) Decisão unilateral do Poder Executivo.
- (D) Prévia habilitação em concurso público de provas ou de provas e títulos, obedecida a ordem de classificação que o órgão a que se destina julgar coerente.
- (E) Escolha do representante do órgão ao qual a vaga se destina.

Questão 17

Entre os itens abaixo, foram citados os Órgãos Administrativos que compõem a Estrutura Administrativa do Poder Legislativo de Timbó/SC. Analise-os:

- I.Mesa Diretora da Câmara de Vereadores.
- II.Todo o quadro de funcionários efetivos e comissionados do Poder Legislativo.
- III.Diretoria Administrativa.
- IV.Funcionários das empresas terceirizadas que prestam serviço para a Câmara Municipal.
- V.Todo o quadro de funcionários efetivos e comissionados dos Poderes Executivo e Legislativo.

Estão CORRETOS:

- (A) Apenas os itens I e III correspondem a tais órgãos.
- (B) Apenas os itens III e IV correspondem a tais órgãos.
- (C) Apenas os itens I e V correspondem a tais órgãos.
- (D) Apenas os itens II e III correspondem a tais órgãos.
- (E) Apenas os itens IV e V correspondem a tais órgãos.

Questão 18

Ao entrar em exercício, o servidor nomeado para cargo de provimento efetivo no poder público de Timbó/SC será submetido a:

- (A) Estágio probatório por período de 12 (doze) meses.
- (B) Estágio probatório por período de 36 (trinta e seis) meses.
- (C) Acompanhamento psicológico por período de 12 (doze) meses.
- (D) Estágio probatório por período de 24 (vinte e quatro) meses.
- (E) Acompanhamento psicológico por período de 36 (trinta e seis) meses.

Questão 19

"O aperfeiçoamento da sua comunidade, prioritariamente pela educação" é citado pela Lei Orgânica de Timbó/SC como:

- (A) Objetivo do Município.
- (B) Dever do Poder Legislativo.
- (C) Dever do Poder Executivo.
- (D) Obrigação do Município.
- (E) Dever do Poder Judiciário.

Questão 20

Dos itens abaixo, qual NÃO representa uma das garantias por meio das quais o município de Timbó/SC cumpre seu dever com a educação?

- (A) Atendimento educacional especializado aos portadores de deficiência, preferencialmente na rede regular de ensino.
- (B) Ensino médio e superior, obrigatório e gratuito, inclusive para os que a ele não tiverem acesso na idade própria.
- (C) Progressiva extensão da obrigatoriedade e gratuidade ao ensino médio.
- (D) Atendimento em creche e pré-escola às crianças de zero a seis anos de idade.
- (E) Acesso aos níveis elevados do ensino, da pesquisa e da criação artística, segundo a capacidade de cada um.

Conhecimentos Específicos

Questão 21

O protocolo TCP/IP surgiu em 1969 nos Estados Unidos durante uma série de pesquisas militares da ARPANET.

Considerando V para verdadeiro e F para falso, complete as lacunas abaixo sobre o protocolo TCP/IP.

(__) Entre todos os protocolos de rede, juntos, eles formam a base de envio e recebimento de dados por toda a internet.

(__) O protocolo TCP/IP é um único de protocolo (TCP) que facilitam a comunicação entre duas máquinas conectadas à rede.

(__) Ele foi criado para permitir a comunicação entre sistemas de computadores de centros de estudos e organizações militares espalhadas em vários pontos do planeta.

(__) TCP/IP é o acrônimo de dois protocolos combinados: o TCP (Transmission Control Protocol, que significa Protocolo de Controle de Transmissão), e IP (Internet Protocol, que significa Protocolo de Internet).

Após análise, assinale a alternativa que apresenta a sequência CORRETA dos itens acima, de cima para baixo:

- (A) V, F, V, V.
- (B) F, F, V, V.
- (C) F, V, V, V.
- (D) V, V, V, V.
- (E) V, V, V, F.

Questão 22

É um sistema que permite a montagem de sistemas de arquivos remotos em uma rede TCP/IP. Desenvolvido pela SUN nos anos 80. Baseado na especificação RFC1094. Originalmente baseado no protocolo UDP. Computadores em uma rede local podem compartilhar seus sistemas de arquivos como se fosse um único sistema de arquivos global. Acesso a arquivos remotos é idêntico ao acesso a arquivos locais.

Marque a alternativa CORRETA que corresponde ao contexto acima:

- (A) P2P.
- (B) SMB.
- (C) FTP.
- (D) CIFS.
- (E) NFS (Network File System).

Questão 23

É a parte mais básica do sistema operacional Linux, se ele funcionar você nem vai lembrar que ele existe, e contém os drivers dos dispositivos (placas, periféricos, etc) que você vai usar no seu computador. Está em constante desenvolvimento e existem versões novas sendo lançadas de tempos em tempos.

Marque a alternativa CORRETA que corresponde ao contexto acima sobre o Linux:

- (A) Kernel.
- (B) BIOS.
- (C) Driver.
- (D) Interface Gráfica.
- (E) Distribuição.

Questão 24

Atualmente o modelo de Von Neumann foi aperfeiçoado para outro tipo de barramento de sistema, formado por:

- (I) CPU.
- (II) Memória.
- (III) Entrada e Saída.

Enumere as lacunas abaixo de acordo com os componentes acima:

- (__) Armazena os dados e as instruções.
- (__) Agrupa as unidades de entrada e saída numa única unidade.
- (__) É a Unidade Central de Processamento ou processador, composta pela unidade de controle, unidade lógica e aritmética e registradores.

Após análise, assinale a alternativa que apresenta a sequência CORRETA dos itens acima, de cima para baixo:

- (A) I, III, II.
- (B) II, III, I.
- (C) III, II, I.
- (D) II, I, III.
- (E) I, II, III.

Questão 25

É um console de gerenciamento no Windows Server que ajuda os profissionais de TI a provisionar e gerenciar servidores locais e remotos baseados em Windows de suas áreas de trabalho, sem a necessidade de acesso físico a servidores ou a necessidade de habilitar conexões rDP (protocolo Área de Trabalho Remota) com cada servidor. Embora esteja disponível no Windows Server 2008 R2 e no Windows Server 2008, foi atualizado no Windows Server 2012.

Marque a alternativa CORRETA que corresponde ao contexto acima de um recurso do Windows Server 2012:

- (A) SMB por QUIC.
- (B) Gerenciador do Servidor.
- (C) Plataforma de Aplicativos.
- (D) Serviço de migração de armazenamento.
- (E) TPM 2.0

Questão 26

As diferentes distribuições Linux utilizam esse código aberto, produzido individualmente, para compilar diferentes sistemas operacionais, combinando partes em um único sistema para você inicializar e instalar.

De modo geral, sua escolha dependerá de diversos parâmetros. Os principais a levar em consideração são:

- (I) O ambiente de desktop.
- (II) A estabilidade.
- (III) A compatibilidade de hardware.
- (IV) E o suporte da comunidade.

Enumere as lacunas abaixo de acordo as considerações acima sobre as distribuições Linux:

(__) Você encontrará diferentes drivers de instalação de hardware dependendo da distribuição escolhida, isto significa que talvez as peças de hardware da sua máquina podem não funcionar com a instalação padrão de alguma distribuição.

(__) Quanto maior a comunidade, melhor será o apoio oferecido aos usuários que precisa de uma solução. Além disso, encontrar a documentação sobre um problema específico ou peça de hardware também é uma missão mais facilitada.

(__) O Linux é tão configurável que até o software responsável pelo desktop pode ser modificado. As diferentes versões de desktop dependem bastante da distribuição Linux escolhida, mas você sempre poderá instalar um ambiente de desktop diferente do padrão que vem junto na distribuição.

(__) Os ciclos de release e atualização das distribuições são diferentes. Algumas, como a Fedora, buscam disponibilizar versões atualizadas de todos os seus aplicativos e pacotes, para que você sempre tenha a última versão desses softwares. Algumas vezes isto acaba causando instabilidades.

Após análise, assinale a alternativa que apresenta a sequência CORRETA dos itens acima, de cima para baixo:

- (A) III, IV, I, II.
- (B) II, IV, I, III.
- (C) III, I, IV, II.
- (D) IV, III, I, II.
- (E) I, II, III, IV.

Questão 27

Quando falamos sobre GPO (Group Policy Object) devemos pensar em diretiva de grupo. Diretiva de grupo é um conjunto de regras que podemos utilizar a fim de facilitar o gerenciamento, configuração e segurança de computadores e usuários.

Considerando V para verdadeiro e F para falso, complete as lacunas abaixo sobre GPOs:

(__) Quando você cria muitas GPOs com configurações similares, você pode fazer uso do novo recurso do Windows Server chamado "Starter GPOs" que servirá de base para as GPOs que você criar no futuro.

(__) Após vincular uma GPO, você pode ainda criar filtros de usuários ou grupos, assim as diretivas somente serão aplicadas para os grupos de usuários ou computadores que você desejar.

(__) Você pode criar as GPOs no Group Policy Objects e depois vincular ou você pode criar uma GPO já vinculando a uma OU ou domínio.

(__) Criar uma GPO não significa que ela faz alguma coisa. Alias, você pode criar um monte de GPO que nada acontece até você configurar e vincular (linkar).

(__) As diretivas não são cumulativas, assim um computador/usuário não pode receber configurações que vieram do Site, domínio e também da OU no qual ele pertence.

Após análise, assinale a alternativa que apresenta a sequência CORRETA dos itens acima, de cima para baixo:

- (A) V, V, V, F, F.
- (B) V, V, V, V, V.
- (C) V, V, V, V, F.
- (D) V, V, F, V, V.
- (E) F, V, V, V, F.

Questão 28

Qual é a diferença entre o Microsoft 365 e o Office 2019?

(I) Microsoft 365.

(II) Office 2019.

Enumere as lacunas abaixo de acordo com o tipo de distribuição do Microsoft Office acima:

(__) Sua versão do Office está sempre sendo melhorada. Você receberá todos os recursos e atualizações mais recentes, bem como as atualizações de segurança e correções de bugs.

(__) As compras avulsas podem ser instaladas uma vez em um PC ou Mac.

(__) Obtenha aplicativos do Office, como o Excel, o Word e o PowerPoint.

(__) Armazene com segurança seus arquivos na nuvem e os acesse de qualquer lugar. Obtenha 1 TB de armazenamento em nuvem do OneDrive por usuário, para até seis usuários incluindo você. (Microsoft 365 Family).

Após análise, assinale a alternativa que apresenta a sequência CORRETA dos itens acima, de cima para baixo:

(A) I, II, I, II.

(B) I, II, II, I.

(C) I, I, II, II.

(D) II, I, I, II.

(E) II, II, I, I.

Questão 29

A Internet funciona através de protocolos como o IPv4 e o IPv6, que são combinações numéricas que estabelecem conexões entre computadores.

(I) IPV4

(II) IPV6

Enumere as lacunas abaixo identificando suas características com os protocolos IPv4 e IPv6:

(__) O sistema suportaria algo como 340.282.366.920.938.000.000.000.000.000.000.000.000 endereços.

(__) Significa Protocolo versão 4, ou versão 4 de protocolos.

(__) IPs trabalham em 128 bits.

(__) Windows XP Service Pack 1, Mac OS X 10.2 e posteriores contam com ele.

Após análise, assinale a alternativa que apresenta a sequência CORRETA dos itens acima, de cima para baixo:

(A) II, II, I, I.

(B) II, I, II, II.

(C) I, II, I, II.

(D) II, II, I, II.

(E) I, I, II, II.

Questão 30

É uma linguagem de script utilizada em alguns sistemas operacionais, principalmente em sistemas GNU/Linux. Com ele, nós conseguimos criar comandos para o Linux, ou melhor, criar tarefas para serem executadas de tempos em tempos, scripts de inicialização e muitas outras coisas.

Marque a alternativa CORRETA que está relacionada ao contexto acima:

(A) Shell script.

(B) Powershell.

(C) CMD.

(D) Javascript.

(E) PHP.

Questão 31

Os principais tipos de computadores disponíveis atualmente são:

- (I) Microcontrolador.
- (II) Computador portátil.
- (III) Servidores.
- (IV) Cluster.
- (V) Mainframes.

Enumere as lacunas abaixo de acordo com os tipos de computadores acima:

(__) São grandes computadores, descendentes diretos dos computadores da década de 1960. Eles podem manipular e processar um grande volume de dados e ter milhares de conexões simultâneas. Seu uso é adequado para empresas que há décadas trabalham com programas dessa natureza como os bancos, por exemplo.

(__) São vários computadores pessoais ou estações de trabalho, conectados por uma rede de alto desempenho, executando um software especial que permite a todas as máquinas trabalharem juntas em uma única tarefa, como se fosse um único supercomputador.

(__) São computadores pessoais ou estações de trabalho que são utilizados como servidores de rede. Normalmente, são desenvolvidos para suportar um número maior de processadores, mais conexões de rede, mais espaço de armazenamento em disco e seus componentes permitem que fique ligado de forma ininterrupta.

(__) São computadores completos, mas com dimensões reduzidas e limitações quanto ao tamanho da tela, teclado, conexões com periféricos e capacidade de expansão. Nessa categoria, também se enquadram os smartphones, os tablets, os PDAs (Personal Digital Assistant) e os netbooks.

(__) São computadores embutidos em dispositivos como eletrodomésticos, carros, relógios, telefones, equipamentos médicos e militares. São computadores pequenos desenvolvidos para atender uma necessidade específica.

Após análise, assinale a alternativa que apresenta a sequência CORRETA dos itens acima, de cima para baixo:

- (A) V, IV, III, II, I.
- (B) I, II, III, IV, V.
- (C) IV, V, II, III, I.
- (D) III, II, I, IV, V.
- (E) II, III, I, IV, V.

Questão 32

Através da ferramenta no Word é que você pode, por exemplo, divulgar produtos e/ou entrar em contato com seus clientes, enviar convites, comunicados e cartas em massa, etc. O bom deste recurso é que você pode criar uma correspondência personalizada com os dados do destinatário preenchidos de forma automática fazendo com que pareça ter sido feita exclusivamente para aquela pessoa.

Marque a alternativa CORRETA que corresponde ao recurso do Microsoft Word:

- (A) Etiquetas
- (B) Mala Direta.
- (C) Cartas.
- (D) Correspondências.
- (E) Macro.

Questão 33

Descobrir se um HD está defeituoso ou se apresenta sinais que poderá dar problemas em breve, não é muito difícil. Esse é um componente que emite uma série de sinais quando as coisas não vão bem.

Considerando V para verdadeiro e F para falso, complete as lacunas abaixo sobre os diagnósticos de HD defeituoso:

(__) Uma maneira de descobrir se existe algum problema com o seu HD é por meio de ferramentas de diagnóstico.

(__) Se o Windows não reconhece mais um HD, pode ser que o sistema operacional esteja defeituoso e uma reinstalação pode tirar essa dúvida. No entanto, é comum também que um HD problemático acabe sendo "isolado" pelo SO.

(__) Seja durante a leitura ou a gravação de dados, se você começar a ouvir alguns ruídos estranhos, semelhantes a pequenas travadas dentro do seu PC, é sinal que alguma coisa não vai bem.

(__) Um sintoma de HD defeituoso são arquivos corrompidos. Quando isso ocorre com muita frequência é possível que o disco rígido esteja vivendo os seus últimos dias.

(__) HDs que travam com muita frequência ou que se comportam de forma mais lenta do que o normal são um indício que problemas estão por vir. A famigerada "tela azul da morte", por exemplo, pode ser causada justamente por problemas no disco rígido.

Após análise, assinale a alternativa que apresenta a sequência CORRETA dos itens acima, de cima para baixo:

- (A) F, F, V, V, V.
- (B) V, F, V, V, V.
- (C) F, V, V, V, V.
- (D) V, V, V, V, V.
- (E) V, V, V, F, V.

Questão 34

Eles são usados, por exemplo, para interconectar os computadores de um escritório ou permitir que você tenha uma rede Wi-Fi na sua casa.

(I) Access Point.

(II) Switch.

(III) Roteador.

(IV) Firewall.

Enumere as lacunas abaixo de acordo com os hardwares de rede acima:

(__) Podemos dizer que é uma versão mais sofisticada do hub. Esse tipo de equipamento também interconecta computadores e outros dispositivos em uma rede, mas cria canais de comunicação do tipo "origem e destino" dentro dela.

(__) É um dispositivo de rede que tem a função de transmitir o sinal de internet para locais onde a cobertura original do roteador é falha ou limitada. Trata-se de aparelhos mais modernos que os repetidores Wi-Fi (roteadores).

(__) Cria rotas de transmissão de sinal, ou seja, ele recebe determinado pacote de dados e encaminha esse conteúdo para o dispositivo de destino por meio da escolha da melhor rota disponível na rede. Ele também oferece algumas funcionalidades, como configuração de servidores DNS, DHCP e firewall.

(__) São dispositivos de hardware ou programas de software que monitoram as conexões de entrada e saída, analisando os dados do pacote em busca de comportamento malicioso.

Após análise, assinale a alternativa que apresenta a sequência CORRETA dos itens acima, de cima para baixo:

- (A) IV, I, III, II.
- (B) I, II, IV, III.
- (C) II, I, III, IV.
- (D) I, II, III, IV.
- (E) IV, III, II, I.

Questão 35

Foi criado para facilitar o monitoramento e o gerenciamento de redes. É hoje um dos protocolos mais usados para esse fim, já que permite trabalhar com produtos e serviços de diversos fabricantes. Hoje as principais soluções de monitoramento de redes fornecem alertas (SMS, E-mail ou PUSH) para comunicar falhas na infraestrutura de rede. Não é orientado à conexão e não requer ação prévia nem posterior ao envio de mensagens. Assim, não há garantias de que as mensagens do protocolo chegarão ao destino.

Marque a alternativa CORRETA que está relacionada ao contexto acima:

- (A) ICMP.
- (B) SFLOW.
- (C) NETFLOW.
- (D) WNM.
- (E) SNMP.

Questão 36

Os tipos de protocolos de rede são divididos de acordo com a sua natureza do serviço disponibilizado, e também em qual camada de profundidade estão localizados na rede de internet.

Essas camadas, junto com alguns exemplos de protocolos, são:

- (I) Camada de aplicação.
- (II) Camada de transporte.
- (III) Camada de rede.
- (IV) Camada de estrutura física.

Enumere as lacunas abaixo de acordo com as camadas acima:

(__) Ethernet e Modem. É a camada que executa o recebimento ou envio de arquivos na web.

(__) IP (IPv4 e IPv6). Os arquivos empacotados na camada de transporte são recebidos e anexados ao IP da máquina que envia e que recebe os dados. Daqui, são enviados pela internet usando a próxima camada.

(__) TCP, UDP e SCTP. Para transporte de arquivos recebidos da camada anterior. Aqui acontece a organização e a transformação deles em pacotes menores, que serão enviados à rede.

(__) WWW (navegação web), HTTP, SMTP (emails), FTP (transferência de arquivos) e SSH. Usada pelos programas para enviar e receber dados de outros programas pela própria internet.

Após análise, assinale a alternativa que apresenta a sequência CORRETA dos itens acima, de cima para baixo:

- (A) I, II, III, IV.
- (B) II, III, IV, I.
- (C) IV, III, II, I.
- (D) III, IV, II, I.
- (E) IV, II, III, I.

Questão 37

Entre dispositivos externos e internos, há diversas nuances que podem ser observadas, mas a principal delas é o tipo de armazenamento. Podemos subdividir essas possibilidades em três ou quatro categorias:

- (I) Armazenamento magnético.
- (II) Armazenamento magneto-óptico.
- (III) Armazenamento eletrônico.

Enumere as lacunas abaixo de acordo com os tipos de armazenamentos de dados acima:

(__) Também conhecido como memórias em estado sólido. O grande diferencial aqui é que essas unidades são compostas apenas por circuitos.

(__) Uma grande vantagem desse método é a possibilidade de acesso não linear. Dessa forma, fica mais difícil para qualquer pessoa apagar esses dados, o que torna essas mídias mais seguras. Os CDs e DVDs regraváveis (CD-RW e DVD-RW) são um exemplo popular dessa aplicação.

(__) O processo de leitura e gravação funciona por meio de uma cabeça magnética. Essa tecnologia também pode ser encontrada nas fitas de áudio, as antigas fitas K-7, e no próprio HD do computador.

Após análise, assinale a alternativa que apresenta a sequência CORRETA dos itens acima, de cima para baixo:

- (A) III, II, I.
- (B) II, III, I.
- (C) I, III, II.
- (D) I, II, III.
- (E) III, I, II.

Questão 38

É uma tecnologia que permite a remoção e substituição de componentes em equipamentos (geralmente computadores e servidores) como hard disks, controladoras e outros periféricos como pen-drives, sem precisar interromper sua utilização ou desligá-los.

Marque a alternativa CORRETA que corresponde ao contexto acima sobre um recurso de hardware:

- (A) Intel Rapid.
- (B) RAID.
- (C) Hot swap.
- (D) NAS.
- (E) Intel Smart Conect.

Questão 39

Alguns comandos podem ser executados a partir de uma janela DOS do prompt de comando. Conhecê-los é fundamental para configurar redes e solucionar problemas mais simples no Windows.

- (I) Ping.
- (II) Tracert.
- (III) Nslookup.

Enumere as lacunas abaixo de acordo com os comandos de rede acima:

(__) É uma ferramenta comum ao Windows e ao Linux e utilizada para se obter informações sobre registros de DNS de um determinado domínio, host ou ip. Pode ser utilizado de uma forma interativa ou não interativa.

(__) Há situações em que a internet parece estar funcionando perfeitamente, mas apenas um ou outro website não abre. Para conferir se existe uma resposta do servidor da página em questão, você pode apelar para esse comando, basta digitar o comando e o "endereço do site" e pressionar Enter.

(__) Ao executar esse comando, o Windows confere o tempo necessário, em milissegundos, para se conectar a cada um dos computadores intermediários no processo de acesso até a página solicitada.

Após análise, assinale a alternativa que apresenta a sequência CORRETA dos itens acima, de cima para baixo:

- (A) III, I, II.
- (B) I, II, III.
- (C) III, II, I.
- (D) I, III, II.
- (E) II, III, I.

Questão 40

A linguagem SQL foi criada para atender a todos os bancos de dados relacionais e permitir que usuários possam acessar qualquer banco usando a mesma base de conhecimento.

"Uma vez criada, uma tabela poderá sofrer alterações em sua estrutura, para realizar essas alterações usamos o comando".

Marque a alternativa CORRETA que está relacionado ao comando citado acima:

- (A) DROP TABLE.
- (B) GROUP BY.
- (C) ALTER TABLE.
- (D) UPDATE.
- (E) INSERT INTO.

Questão 41

LDAP é um protocolo de padrão da indústria para acessar e visualizar informações sobre usuários e dispositivos. O LDAP permite que você organize e armazene essas informações em um diretório. Uma consulta LDAP é um comando que pede um serviço de diretório para alguma informação.

Dada a consulta LDAP (**objectCategory=group**) qual o tipo de informação que a consulta irá retornar?

Marque a alternativa CORRETA que corresponde à consulta acima:

- (A) Todos os objetos.
- (B) Apenas listas de e-mails.
- (C) Apenas pastas privadas.
- (D) Apenas pastas públicas.
- (E) Retorna todos os usuários.

Questão 42

No Windows Server você pode atribuir direitos e permissões a contas locais padrão em um determinado controlador de domínio e somente nesse controlador de domínio. Essas contas são locais para o domínio. Depois que as contas locais padrão são instaladas, elas são armazenadas no contêiner Usuários em Usuários e Computadores.

Marque a alternativa CORRETA que relacionado ao Windows Server descrito no contexto acima:

- (A) SMB.
- (B) PowerShell.
- (C) WSUS.
- (D) Windows Admin Center.
- (E) Active Directory.

Questão 43

Os barramentos são um conjunto de fios agrupados por função.

- (I) Barramento de dados.
- (II) Barramento de endereço.
- (III) Barramento de controle.

Enumere as lacunas abaixo de acordo com os componentes acima:

(__) Descreve a forma como a informação está sendo transmitida.

(__) Identifica para onde a informação está sendo enviada.

(__) Transporta a informação, movendo dados entre os componentes do sistema.

Após análise, assinale a alternativa que apresenta a sequência CORRETA dos itens acima, de cima para baixo:

- (A) I, II, III.
- (B) I, III, II.
- (C) II, III, I.
- (D) III, I, II.
- (E) III, II, I.

Questão 44

Uma das maiores preocupações de administradores de redes e TI é ter o controle do que está trafegando na sua rede:

É uma simplificação do protocolo NetFlow. Sendo também um protocolo e possui o conceito de Probe e Collector. A Probe (que pode ser o switch ou roteador) não coleta todo o tráfego, como funciona no NetFlow, este protocolo coleta amostras, tipicamente um em cada 100 pacotes (o administrador especifica essa taxa de amostragem) e envia esse pacote inteiro para o Collector.

Marque a alternativa CORRETA que corresponde ao protocolo acima descrito que é uma nova tecnologia para solucionar problemas de monitoramento de rede:

- (A) ICMP.
- (B) SNMP.
- (C) SFLOW.
- (D) CISCO DISCOVERY PROTOCOL.
- (E) CMIP.

Questão 45

É um software da Microsoft, integrante do pacote Microsoft Office, além das funções de e-mail, ele é um calendário completo, onde você pode agendar seus compromissos diários, semanais e mensais. Ele traz também um rico gerenciador de contatos, onde você pode além de cadastrar o nome e e-mail de seus contatos, todas as informações relevantes sobre os mesmos, como endereço, telefones, Ramo de atividade, detalhes sobre emprego, Apelido, etc.

Marque a alternativa CORRETA que corresponde a um aplicativo de produtividade do Microsoft Office:

- (A) OneNote.
- (B) One Drive.
- (C) Outlook.
- (D) Teams.
- (E) Access.

Questão 46

É o termo mais corretamente aplicado aos principais softwares de banco, como o Oracle, por exemplo. É comum usar a sigla para os sistemas ou softwares e o termo base de dados para cada banco em si que eles gerenciam.

Marque a alternativa CORRETA que está relacionado ao contexto acima:

- (A) ODBC.
- (B) DDL.
- (C) SQL ANSI.
- (D) DML.
- (E) SGBD.

Questão 47

Essa linguagem de script tem cada vez mais importância em nosso cenário, pois muitos produtos de servidor, ou produtos para desktop que exigem uma administração e uma configuração, muitos deles, não possuem nem uma interface gráfica que nos permita setar parâmetros. Somente por meio de scripts o Windows PowerShell é repleto de comandos chamados cmdlets. Abaixo 4 deles que são importantes.

- (I) Get-Command.
- (II) Get-Help.
- (III) Get-ChildItem.
- (IV) Clear-Host.

Enumere as lacunas abaixo identificando os comandos do PowerShell (cmdlets) citados acima.

- (__) Lista os comandos disponíveis.
- (__) Lista todos os arquivos do diretório atual.
- (__) Comando de ajuda.
- (__) Limpa a tela.

Marque a alternativa CORRETA que corresponde ao contexto acima sobre os comandos PowerShell (cmdlets).

- (A) IV, III, I, II.
- (B) I, II, III, IV.
- (C) IV, III, II, I.
- (D) I, IV, III, II.
- (E) I, III, II, IV.

Questão 48

Uma rede vulnerável pode ser explorada por invasores para roubar informações e renderizar serviços e recursos inacessíveis. Um ataque desse tipo na sua organização pode levar à perda financeira e de reputação.

Considerando V para verdadeiro e F para falso, complete as lacunas abaixo sobre segurança de rede.

Use o controle de acesso para investigar cada usuário e cliente e avaliar se eles têm permissão para acessar a sua rede ou os respectivos recursos.

As ferramentas antimalware protegem a sua rede contra software mal-intencionado (malware).

Use ferramentas de análise comportamental para estabelecer o comportamento e o uso regular na rede e identificar qualquer alteração suspeita.

Um e-mail com aparência genuína pode pedir aos usuários para selecionar um link e fornecer detalhes que o invasor usará para acessar recursos e dispositivos na rede. Os aplicativos de e-mail nos ajudam a identificar mensagens e remetentes suspeitos.

Uma VPN (rede virtual privada) pode estabelecer uma conexão descriptografada de uma rede com outra na Internet, que é a forma mais segura de conexão.

Após análise, assinale a alternativa que apresenta a sequência CORRETA dos itens acima, de cima para baixo:

- (A) V, V, V, V, V.
- (B) V, V, V, F, F.
- (C) F, V, V, V, F.
- (D) V, V, V, V, F.
- (E) V, V, V, F, V.

Questão 49

Problemas com memória RAM podem ter as mais diversas causas. De instalação incorreta, passando por incompatibilidade com o computador até erros de configuração, as falhas resultam em lentidão, travamentos, ou mesmo, o não funcionamento do PC.

Considerando V para verdadeiro e F para falso, complete as lacunas abaixo sobre os diagnósticos de memória no PC.

Os Windows Vista 7 e 8 contam com uma prática ferramenta chamada "Diagnóstico de Memória do Windows".

Alguns indicadores de que o computador está com memória insuficiente são lentidão, travamentos e erros na exibição de menus.

Reinstalação da memória: se, por alguma razão, o módulo desencaixar do slot, ele não será reconhecido pela placa-mãe. Um indício de que o problema é esse é que a tela ficará preta quando o PC for inicializado.

Limpar os contatos de ambas as peças pode resolver falhas na conexão que impedem o reconhecimento da RAM.

Após análise, assinale a alternativa que apresenta a sequência CORRETA dos itens acima, de cima para baixo:

- (A) F, F, V, V.
- (B) V, V, V, F.
- (C) V, V, F, V.
- (D) F, V, V, V.
- (E) V, V, V, V.

Questão 50

Os computadores digitais convencionais baseiam-se no modelo idealizado por Von Neumann, em 1946, baseado em cinco componentes principais:

- (I) Unidade de entrada.
- (II) Unidade de memória.
- (III) Unidade lógica e aritmética.
- (IV) Unidade de controle.
- (V) Unidade de saída.

Enumere as lacunas abaixo de acordo com os componentes principais acima:

- () Apresenta os resultados dos dados processados.
- () Processa os dados.
- () Controla a execução das instruções e o processamento dos dados.
- () Armazena os dados do sistema.
- () Provê instruções e dados ao sistema.

Após análise, assinale a alternativa que apresenta a sequência CORRETA dos itens acima, de cima para baixo:

- (A) III, V, II, I, IV.
- (B) IV, III, II, V, I.
- (C) I, II, III, IV, V.
- (D) V, III, IV, II, I.
- (E) V, IV, III, I, II.



CÂMARA MUNICIPAL DE TIMBÓ
CONCURSO PÚBLICO
EDITAL N. 001/2021

FOLHA INTERMEDIÁRIA DE RESPOSTAS

Questões	RESPOSTAS				
01	A	B	C	D	E
02	A	B	C	D	E
03	A	B	C	D	E
04	A	B	C	D	E
05	A	B	C	D	E
06	A	B	C	D	E
07	A	B	C	D	E
08	A	B	C	D	E
09	A	B	C	D	E
10	A	B	C	D	E
11	A	B	C	D	E
12	A	B	C	D	E
13	A	B	C	D	E
14	A	B	C	D	E
15	A	B	C	D	E
16	A	B	C	D	E
17	A	B	C	D	E
18	A	B	C	D	E
19	A	B	C	D	E
20	A	B	C	D	E
21	A	B	C	D	E
22	A	B	C	D	E
23	A	B	C	D	E
24	A	B	C	D	E
25	A	B	C	D	E

Questões	RESPOSTAS				
26	A	B	C	D	E
27	A	B	C	D	E
28	A	B	C	D	E
29	A	B	C	D	E
30	A	B	C	D	E
31	A	B	C	D	E
32	A	B	C	D	E
33	A	B	C	D	E
34	A	B	C	D	E
35	A	B	C	D	E
36	A	B	C	D	E
37	A	B	C	D	E
38	A	B	C	D	E
39	A	B	C	D	E
40	A	B	C	D	E
41	A	B	C	D	E
42	A	B	C	D	E
43	A	B	C	D	E
44	A	B	C	D	E
45	A	B	C	D	E
46	A	B	C	D	E
47	A	B	C	D	E
48	A	B	C	D	E
49	A	B	C	D	E
50	A	B	C	D	E

INFORMAÇÕES

O inteiro teor da prova e o gabarito da Prova Objetiva serão divulgados até às **18h do dia 18 de outubro de 2021**, no endereço eletrônico <http://concursos.furb.br/>, link Câmara Municipal de Timbó – Concurso Público - Edital N. 001/2021.

Blumenau, 17 de outubro de 2021.

