



PREFEITURA MUNICIPAL DE BLUMENAU SECRETARIA MUNICIPAL DE ADMINISTRAÇÃO

CONCURSO PÚBLICO EDITAL N. 002/2021

CARGO: **ARQUITETO**

INSTRUÇÕES

- 1- O **Caderno de Questões** contém 50 (cinquenta) questões de múltipla escolha, sendo 10 (dez) questões de Língua Portuguesa, 10 (dez) questões de Conhecimentos Gerais e Legislação Educacional e 30 (trinta) questões de Conhecimentos Específicos. Cada questão com 5 (cinco) opções (A, B, C, D e E) e uma **Folha Intermediária de Respostas**.
 - 2- Ao receber o material, confira no **Cartão de Respostas**, seu nome, número de inscrição, data de nascimento, RG e cargo. Qualquer irregularidade comunique imediatamente ao fiscal de sala. Não serão aceitas reclamações posteriores.
 - 3- A prova objetiva terá **duração de 3h30min (três horas e trinta minutos)**, incluído, neste tempo, o preenchimento do **Cartão de Respostas**.
 - 4- Leia atentamente cada questão e assinale, no **Cartão de Respostas**, a opção que responde corretamente a cada uma delas. O **Cartão de Respostas** será o único documento válido para a correção eletrônica. O preenchimento do **Cartão de Respostas** e a respectiva assinatura serão de inteira responsabilidade do candidato. Não haverá substituição do **Cartão de Respostas** por erro do candidato.
 - 5- Utilize a **Folha Intermediária de Respostas** para registrar as alternativas escolhidas. É proibido fazer qualquer outro tipo de anotação. Essa folha ficará em seu poder para conferência com o gabarito a ser publicado.
 - 6- Observe as seguintes recomendações relativas ao **Cartão de Respostas**:
 - A maneira correta de marcação das respostas é cobrir, fortemente, com esferográfica de tinta azul ou preta, o espaço correspondente à letra a ser assinalada.
 - Outras formas de marcação diferentes implicarão a rejeição do **Cartão de Respostas**.
 - Será atribuída nota zero às questões não assinaladas ou com falta de nitidez, ou com marcação de mais de uma opção, bem como emendadas ou rasuradas.
 - 7- O fiscal de sala não está autorizado a alterar qualquer destas instruções. Em caso de dúvida, solicite a presença do coordenador local.
 - 8- Você poderá se retirar, definitivamente, da sala de realização da prova após transcorridos 60 (sessenta) minutos contados do seu efetivo início, **sem levar o Caderno de Questões e o Cartão-Resposta**.
 - 9- É permitido fazer anotações, cálculos, riscos e afins no **Caderno de Questões**.
 - 10- Após se identificar e se instalar na sala, você não poderá consultar qualquer material enquanto aguarda o horário de início da prova.
 - 11- Os três últimos candidatos deverão permanecer na sala até que o último deles entregue o **Cartão de Respostas**.
 - 11- Assine no local indicado no **Cartão-Resposta e no Caderno de Questões**.
 - 12- Ao terminar a prova, é de sua responsabilidade entregar ao fiscal o **Cartão de Respostas e Caderno de Questões**.
- Não se esqueça de pegar seus pertences acondicionados em sala.

Blumenau, 13 de março de 2022.

BOA PROVA

Realização:



Nº de Inscrição:

Nome do candidato:

Língua Portuguesa

O texto seguinte servirá de base para responder às questões de 1 a 5.

Questão 01

Propositadamente, foi retirado o acento indicativo de crase do texto. Assinale o trecho em que deve ser, pois, empregada a crase:

- (A) O lançamento da pedra fundamental para a construção da igreja...
- (B) ...foi dada por concluída a construção em estilo arquitetônico moderno.
- (C) ...durante a tradicional festa do Espírito Santo.
- (D) ...sendo iluminado a noite.
- (E) A torre com 45 metros de altura...

Questão 02

O vocábulo "concluída" está corretamente acentuado por pertencer à regra especial dos hiatos. Assinale a alternativa cujas palavras deveriam ser todas acentuadas e pela mesma regra dos hiatos tônicos:

- (A) poético - boêmio - bau - paraíso
- (B) juiz - raiz - juizes - raizes
- (C) ruim - cafeína - ruído - saída
- (D) egoísmo - ciúme - farsa - ruína
- (E) proibição - destruição - reunião - sanduíche

Questão 03

Sobre a oração: "O projeto da igreja foi feito por Gottfried Boehm.", analise:

I-A oração está na **voz passiva**, usada em contextos que a ação praticada ou o objeto (sujeito paciente) são mais importantes do que quem a praticou.

II-A oração está na **voz ativa**, pois o período evidencia que o sujeito pratica a ação (também chamado de sujeito agente).

III-Na **voz ativa**, a oração ficaria: O projeto da igreja tinha sido feito por Gottfried Boehm.

É CORRETO o que se afirma em:

- (A) III, apenas.
- (B) I, apenas.
- (C) II, apenas.
- (D) I e III, apenas.
- (E) I e II, apenas.

Questão 04

Sobre o verbo "ser", utilizado no texto, analise:

I-O verbo ser é um verbo extremamente irregular que, ao ser conjugado, apresenta alterações tanto no seu radical como nas suas terminações (desinências).

II-O verbo ser é considerado um verbo anômalo, já que apresenta radicais primários diferentes na sua conjugação.

III-O verbo ser pode indicar estado permanente e é um dos principais verbos de ligação.

IV-O verbo ser possui conjugações iguais ao verbo ir no pretérito perfeito do indicativo (eu fui), no pretérito mais-que-perfeito do indicativo (eu fora), no pretérito imperfeito do subjuntivo (se eu fosse) e no futuro do subjuntivo (quando eu for).

É CORRETO o que se afirma em:

- (A) II e IV, apenas.
- (B) I, III e IV, apenas.
- (C) I, II, III e IV.
- (D) I, II e III, apenas.
- (E) I e III, apenas.

Questão 05

Analise as palavras destacadas nos trechos a seguir e assinale a alternativa que apresenta a correta e respectiva classe gramatical dos termos:

I....foi dada **por** concluída a construção...

II....além do relógio **cujo** mostrador...

III....é visto de **quase** todos os pontos...

- (A) preposição - conjunção - substantivo
- (B) preposição - preposição - numeral
- (C) verbo - pronome possessivo - preposição
- (D) verbo - pronome possessivo - adjetivo
- (E) preposição - pronome relativo - advérbio

O texto seguinte servirá de base para responder às questões de 6 a 9.

Nas primeiras décadas da Colônia Blumenau, as construções tinham características comuns as encontradas em determinadas regiões da atual Alemanha. A tipologia feita com estrutura de madeira encaixada com fechamento de tijolos aparentes não significa que não existia mais capital para "rebocar" a edificação. Os tijolos são os mesmos usados nas construções ou arquitetura Backstein Expressionismus, que, traduzindo do alemão, significa "Arquitetura Expressionista", feita com tijolos, ou expressionismo em ladrilho - arquitetura características do Norte da

Alemanha, de onde é oriunda essa forma de construir. Os novos ricos da região do Vale do Itajaí, do início do século XX, e que já adotavam o novo estilo internacional Art Deco e o eclético, rebocavam suas casas urbanas (em enxaimel) e alguns no interior da colônia, criando a falsa afirmativa de que essas edificações eram tipicamente rurais e não urbanas. A Colônia Blumenau teve, em todo o seu território, a presença de edificações construídas com a técnica enxaimel trazida pelos primeiros imigrantes no final do século XIX e início do século XX.

(Fonte: Secretaria Municipal de Cultura e Relações Institucionais de Blumenau / Arquivo Histórico José Ferreira da Silva / Acervo iconográfico - Fundo Memória da Cidade - Blumenau - Arquitetura - cla: 5.7.49b / Wittmann, Angelina, Revista História Catarina, p.22-4). Disponível em: 0
<https://www.blumenau.sc.gov.br/secretarias/fundacao-cultural/fcblu/memoria-digital-enxaimel10>. Acesso em 06/dez/2021.[adaptado]

Questão 06

No texto, foram usados "rebocar", "traduzindo" e "feita". Respectiva e corretamente, são as formas nominais:

- (A) Indicativo - Subjuntivo - Imperativo.
- (B) Infinitivo pessoal - Gerundismo - Particípio Passado Irregular.
- (C) Presente - Pretérito - Futuro.
- (D) Primeira conjugação - Segunda conjugação - Terceira conjugação.
- (E) Infinitivo - Gerúndio - Particípio Passado.

Questão 07

Analise a classe gramatical das palavras retiradas do texto:

I-suas - alguns - essas - onde

II-com - de - em - as

III-não - já - tipicamente - afirmativa

IV-e - que - ou - os

V-novo - comuns - atual - aparentes

Pertencem à mesma classe gramatical:

- (A) I, II e V, apenas.
- (B) I, II, III, IV e V.
- (C) I e V, apenas.
- (D) II, III e IV, apenas.
- (E) III, IV e V, apenas.

Questão 08

Sobre o trecho "Nas primeiras décadas da Colônia Blumenau, as construções tinham características comuns as encontradas em determinadas regiões da atual Alemanha.", analise:

I-A vírgula em "Nas primeiras décadas da Colônia Blumenau," está marcando a antecipação de um adjunto adverbial de lugar deslocado.

II-A palavra "décadas" pode ter como sinônimo "decênios".

III-No trecho "...as construções tinham características comuns às encontradas em determinadas regiões da atual Alemanha.", é obrigatório o uso do sinal indicativo de crase no segundo 'as'.

É CORRETO o que se afirma em:

- (A) III, apenas.
- (B) I, apenas.
- (C) I e II, apenas.
- (D) II e III, apenas.
- (E) I e III, apenas.

Questão 09

Assinale a alternativa que contém um verbo utilizado no texto no pretérito perfeito do indicativo:

- (A) Existia.
- (B) Teve.
- (C) Tinham.
- (D) Adotavam.
- (E) Eram.

Questão 10

Assim como "enxaimel", utilizado no texto, assinale a alternativa em que todos os vocábulos devem ser escritos com X:

- (A) en__ada - en__ame - en__er
- (B) en__ergar - en__oval - en__ugar
- (C) en__aqueca - en__urrada - preen__imento
- (D) en__ofre - en__uto - preen__er
- (E) en__ente - en__aguar - en__arcar

Conhecimentos Gerais e Legislação

Questão 11

Conforme a Estrutura Administrativa do Município - LC nº. 1.234/2019, compete ao Gabinete do Prefeito, estruturado na forma do Anexo II da Lei, sob a titularidade da Chefia de Gabinete:

- (A) Executar a política financeira e fiscal do Município.
- (B) Desenvolver e coordenar os serviços de imprensa, relações públicas e publicidade das atividades governamentais.
- (C) Promover a integração dos diversos órgãos e entidades do Poder Executivo.
- (D) Padronizar, adquirir, guardar e distribuir o material de expediente.
- (E) Tratar da elaboração dos instrumentos de planejamento referidos na Constituição Federal e da fixação das diretrizes dos orçamentos plurianual e anual de investimentos.

Questão 12

Conforme a Lei Orgânica Municipal, analise as assertivas e identifique as corretas.

O Município de Blumenau rege-se pelos princípios fundamentais da Constituição da República Federativa do Brasil e fundamenta sua existência, entre outros:

I-Na autonomia.

II-Na dignidade do homem.

III-Na restrição da pessoa humana.

IV-Na obrigação de busca ao ambiente ecologicamente equilibrado.

É CORRETO o que se afirma em:

- (A) II, apenas.
- (B) I e II, apenas.
- (C) I, II, III e IV.
- (D) I, apenas.
- (E) III e IV, apenas.

Questão 13

Os casarões portugueses do Litoral, a arquitetura em estilo enxaimel no Vale do Itajaí e no Norte do Estado e as tradições italianas ainda fortes no Oeste são exemplos concretos da diversidade cultural catarinense, hoje enriquecida com a soma de novos sotaques e costumes daqueles que escolheram Santa Catarina para viver. Para proteger essa riqueza, o circuito cultural catarinense é composto por dezenas de conjuntos arquitetônicos tombados pelo Instituto do Patrimônio Histórico e Artístico Nacional (Iphan) ou pelo Estado e pelos municípios. Além do patrimônio arquitetônico e artístico, há também os acervos nos museus.

Disponível em: <https://www.sc.gov.br/conhecasc/cultura>

Outra frente de divulgação da cultura catarinense são eventos consagrados no Estado, como o Circuito das Festas de Outubro, liderado pelo(a):

- (A) Festa nacional do marisco.
- (B) Festa das flores.
- (C) Oktoberfest.
- (D) Sommerfest.
- (E) Schutzenfest.

Questão 14

Instalado como uma versão brasileira do touro de Wall Street, o monumento (...) não foi bem recebido por todos. Em protesto contra a fome, a desigualdade social e o desemprego, grupos fizeram atos em frente à estátua, que por dois dias amanheceu com cartazes colados. Integrantes da ONG SP Invisível ainda organizaram um churrasco para pessoas em situação de rua em frente ao touro, que fica no centro da capital paulista.

A estátua brasileira tem 5,10 metros de comprimento e foi construída sobre uma estrutura metálica tubular com multicamadas de fibra de vidro de alta densidade e pintura anticorrosiva. Gilson Finkelsztain, CEO da B3, diz que o monumento "representa a força e a resiliência do povo brasileiro".

Explicando... O touro é considerado símbolo do mercado financeiro por representar "o otimismo e a força dos investidores". A origem dessa metáfora está numa expressão usada no mercado financeiro para se referir ao movimento de alta nos papéis, quando os preços estão subindo: "bull market" (mercado do touro, em tradução livre).

Disponível em <https://g1.globo.com/>

A descrição acima refere-se a(ao):

- (A) Estátua da 'Menina Destemida'.
- (B) Estátua de Van der Burse.
- (C) Touro dourado colocado em frente à Bolsa de Valores de São Paulo.
- (D) Cavalo branco na praça principal da capital do Brasil.
- (E) Touro dourado colocado em frente à Bolsa de Valores do Rio de Janeiro.

Questão 15

Blumenau foi colonizada em 1850 pelo médico farmacêutico e filósofo alemão Dr. Hermann Bruno Otto Blumenau, que no dia 2 de setembro daquele ano, chegou à cidade acompanhado de outros 17 colonos, também provenientes da Alemanha. Mais tarde, chegaram mais imigrantes vindos da Itália e Polônia.

Disponível em: <http://www.turismoblumenau.com.br/blumenau/a-cidade>

Blumenau é conhecida pela identidade e por suas origens:

- (A) Pomeranas.
- (B) Suecas.
- (C) Brasileiras.
- (D) Alemãs.
- (E) Europeias.

Questão 16

Conforme o Plano de Cargos e Carreiras do Poder Executivo Municipal - LC nº. 661/2007, associe a segunda coluna de acordo com a primeira, que relaciona o termo com seu conceito.

Primeira coluna: termo

- 1-Classe de cargos
- 2-Grupo ocupacional
- 3-Cargo de carreira

Segunda coluna: conceito

(__) O conjunto de cargos de carreira com afinidades entre si quanto à natureza do trabalho ou ao grau de conhecimento exigido para seu desempenho.

(__) Aquele que se escalona em padrões de vencimento para acesso privativo de seus titulares.

(__) O agrupamento de cargos da mesma natureza funcional e grau de responsabilidade, mesmo padrão inicial de vencimento, mesma denominação e substancialmente idênticos quanto ao grau de dificuldade e responsabilidade para o seu exercício.

Assinale a alternativa que apresenta a CORRETA associação entre as colunas:

- (A) 3, 1, 2.
- (B) 2, 1, 3.
- (C) 3, 2, 1.
- (D) 2, 3, 1.
- (E) 1, 2, 3.

Questão 17

Considere as afirmativas relacionadas ao Estatuto dos Servidores Públicos - LC nº. 660/2007. Registre V, para verdadeiras, e F, para falsas:

(___) Cargo público é o conjunto de atribuições, deveres e responsabilidades cometido ao servidor público, criado por lei, com denominação própria, número certo e vencimento pago pelos cofres públicos.

(___) Às pessoas com deficiência é assegurado o direito de se inscreverem em concurso público para provimento de cargo, cujas atribuições sejam compatíveis com as suas deficiências, para as quais serão reservadas até vinte por cento das vagas oferecidas por cargo no concurso, ou das que vierem a surgir no prazo de sua validade.

(___) O menor de 18 (dezoito) anos não poderá participar do certame, mesmo que implemente o requisito idade até a data de ingresso no cargo.

Após análise, assinale a alternativa que apresenta a sequência CORRETA dos itens, de cima para baixo:

- (A) F, F, F.
- (B) F, V, F.
- (C) V, V, F.
- (D) V, V, V.
- (E) V, F, V.

Questão 18

A economia catarinense é bastante diversificada e está organizada em vários polos distribuídos por diferentes regiões do Estado. A diversidade de climas, paisagens e relevos estimula o desenvolvimento de inúmeras atividades, da agricultura ao turismo, atraindo investidores de segmentos distintos e permitindo que a riqueza não fique concentrada em apenas uma área.

Disponível em: <https://www.sc.gov.br/conhecasc/economia>

No Vale do Itajaí, predomina:

- (A) A indústria têxtil e do vestuário, naval e de tecnologia.
- (B) Produção alimentar e de móveis.
- (C) Segmentos do vestuário, plásticos descartáveis, carbonífero e cerâmico.
- (D) Polo tecnológico, moveleiro e metal-mecânico.
- (E) Tecnologia, turismo, serviços e construção civil.

Questão 19

O Ministério do Trabalho e Previdência publicou na edição do Diário Oficial da União desta sexta-feira (19/11) uma portaria que define as regras para o pagamento de um auxílio à Pessoa com Deficiência. O benefício foi criado neste ano e começou a ser pago pelo INSS (Instituto Nacional do Seguro Social) em outubro.

Para poder receber o novo auxílio, o trabalhador deve exercer, na data de entrada do pedido, atividade remunerada que o enquadre como segurado do RGPS (Regime Geral de Previdência Social) ou do RPPS (Regime Próprio de Previdência Social) da União, estados ou municípios e que tenha remuneração mensal limitada a dois salários mínimos (R\$ 2.200).

Também é necessário que o requerente esteja inscrito no CadÚnico (cadastro único do governo federal para programas sociais), esteja com CPF regular e que atenda aos critérios de manutenção do BPC (Benefício de Prestação Continuada), incluídos os critérios relativos à renda familiar mensal por pessoa exigida para o acesso ao benefício -de até meio salário mínimo (R\$ 550) -.

Disponível em: <https://bityli.com/D62QVh>

O novo auxílio à Pessoa com Deficiência é chamado de:

- (A) Bolsa família
- (B) Auxílio-Brasil.
- (C) Bolsa emergencial.
- (D) Auxílio razão.
- (E) Auxílio-inclusão.

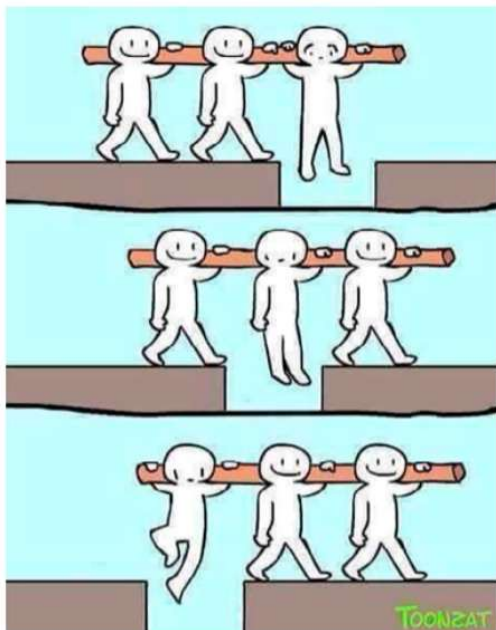
Questão 20

Conforme a Lei Orgânica Municipal, compete, privativamente, à Câmara Municipal, entre outras atribuições:

- (A) Exercer, com auxílio do Tribunal de Contas, a fiscalização financeira, orçamentária, operacional e patrimonial do Município.
- (B) Celebrar convênios com entidades públicas ou privadas para a realização de objetivos de interesse do Município, na forma da lei.
- (C) Decretar, nos termos da lei, desapropriações por necessidade ou utilidade pública ou por interesse social.
- (D) Sancionar, promulgar e fazer publicar as leis, bem como expedir decretos e regulamentos para a sua fiel execução.
- (E) Exercer com auxílio dos Secretários Municipais a direção superior da Administração Municipal.

Conhecimento Específico

Questão 21



As relações humanas no trabalho influenciam o resultado final do serviço de toda a equipe. Uma equipe alinhada e bem relacionada trará um ambiente de trabalho agradável e mais produtivo.

Nesse sentido, assinale a alternativa CORRETA em relação ao bom desenvolvimento de toda a equipe:

- (A) As opiniões deverão ser ignoradas.
- (B) A equipe deve respeitar as divergências e diversidades.
- (C) As críticas devem ser evitadas.
- (D) O líder deve ser arbitrário em suas decisões.
- (E) As responsabilidades devem ser delegadas.

Questão 22

Considere as afirmativas relacionadas à ética profissional e no serviço público. Registre V, para verdadeiras, e F, para falsas:

(__) A função pública deve ser tida como exercício profissional e, portanto, se integra na vida particular de cada servidor público. Assim, os fatos e atos verificados na conduta do dia a dia em sua vida privada poderão acrescer ou diminuir o seu bom conceito na vida funcional.

(__) Toda pessoa tem direito à verdade, porém o servidor pode omiti-la ou falseá-la, ainda que contrária aos interesses da própria pessoa interessada ou da Administração Pública.

(__) O servidor deve prestar toda a sua atenção às ordens legais de seus superiores, velando atentamente por seu cumprimento, e, assim, evitando a conduta negligente. Os repetidos erros, o descaso e o acúmulo de desvios tornam-se, às vezes, difíceis de corrigir e caracterizam até mesmo imprudência no desempenho da função pública.

Assinale a alternativa com a sequência CORRETA:

- (A) V, F, F.
- (B) V, F, V.
- (C) V, V, V.
- (D) F, F, V.
- (E) V, V, F.

Questão 23

Em cinemas, teatros, auditórios e similares, o espaço destinado a pessoas em cadeira de rodas (P.C.R.) deve possuir as dimensões mínimas de:

- (A) 1,20 m x 1,20 m.
- (B) 0,80 m x 1,20 m.
- (C) 0,80 m x 1,10 m.
- (D) 1,00 m x 1,20 m.
- (E) 0,90 m x 1,10 m.

Questão 24

Em um projeto é importante gerenciar os riscos envolvidos, logo sobre este tema assinale a alternativa que NÃO APRESENTA um dos processos do Gerenciamento de Riscos em Projetos.

- (A) Monitorar os riscos.
- (B) Realizar a análise qualitativa dos riscos.
- (C) Medir os riscos intangíveis.
- (D) Identificar os riscos.
- (E) Implementar respostas a riscos.

Questão 25

Dentre as alternativas a seguir, assinale a que apresenta um dos princípios do urbanismo racionalista:

- (A) Mudar a concepção original da rua para que ela possa atender a mais tipos de transportes.
- (B) Intensificar os congestionamentos urbanos em vias principais.
- (C) Eliminar as demandas de circulação e gerenciamento da periferia urbana.
- (D) Reduzir as áreas de superfícies verdes assegurando a higiene e a salubridade nas cidades.
- (E) Diminuir a densidade do centro, facilitando as comunicações e os negócios.

Questão 26

Assinale a alternativa que apresenta uma aplicação geral, em um projeto arquitetônico, da linha do tipo TRAÇO E PONTO EXTRALARGA:

- (A) Diagonais para indicações de furos, aberturas e rebaixos.
- (B) Linhas de extremidades e na mudança de direção na marcação dos planos de corte.
- (C) Contornos visíveis de elementos em corte e seções, quando são utilizadas hachuras.
- (D) Linhas de cotas e dimensões de elementos estruturais.
- (E) Detalhes situados antes do plano de corte.

Questão 27

Analise as afirmações acerca das áreas de vivência em um canteiro de obras e responda conforme orientado:

I-Em canteiros de obras, deve existir um ambulatório, quando se tratar de frentes de trabalho com 50 (cinquenta) ou mais trabalhadores.

II-As instalações sanitárias em canteiros de obras devem ter paredes de material resistente e lavável, podendo ser de madeira.

III-Os lavatórios em canteiros de obras devem ser individuais ou coletivos, tipo calha.

Entre as afirmativas anteriores, quais estão CORRETAS?

- (A) Apenas II e III.
- (B) Apenas I e III.
- (C) Apenas I e II.
- (D) I, II e III.
- (E) Apenas III.

Questão 28

As mesas ou superfícies de trabalho, para serem consideradas acessíveis às pessoas em cadeira de rodas (P.C.R.), entre outros aspectos, devem possuir:

- (A) Ser localizadas em locais discretos e afastados de rotas acessíveis a fim de facilitar o acesso da P.C.R.
- (B) Tampo com altura máxima de 0,65 m e largura mínima de 0,50 m.
- (C) Profundidade livre mínima de 0,50 m, de modo que a P.C.R. tenha a possibilidade de avançar sob a mesa ou superfície.
- (D) Altura livre sob o tampo de, no mínimo, 0,80 m, exceto em situações em que o tampo possa ser removido.
- (E) Tampo com largura mínima de 1,20 m e altura entre 0,80 m e 1,00 m do piso acabado.

Questão 29

O sistema construtivo em concreto armado é muito utilizado no Brasil. Logo, sobre este sistema assinale a alternativa CORRETA:

- (A) Após a concretagem, deve-se se realizar a cura a seco do concreto.
- (B) Para se executar lajes de concreto armado, deve-se realizar o escoramento das fôrmas.
- (C) Os pilares de concreto armado recebem cargas diretamente das fundações.
- (D) A armadura em vigas de concreto tem como função principal resistir à compressão.
- (E) Deve-se posicionar a armadura principal na metade inferior da espessura de uma marquise de concreto armado.

Questão 30

Em uma instalação de esgoto, de uma banheira e de um chuveiro de residência, os diâmetros mínimos dos ramais de descarga devem ser respectivamente iguais a:

- (A) 50 mm e 50 mm
- (B) 40 mm e 50 mm
- (C) 40 mm e 40 mm
- (D) 75 mm e 50 mm
- (E) 50 mm e 40 mm

Questão 31

Na elaboração de um projeto de acessibilidade, para cadeiras de rodas, a largura mínima para a transposição de um obstáculo isolado com extensão acima de 0,40 m deve ser de:

- (A) 1,10 m.
- (B) 0,90 m.
- (C) 0,80 m.
- (D) 1,00 m.
- (E) 0,95 m.

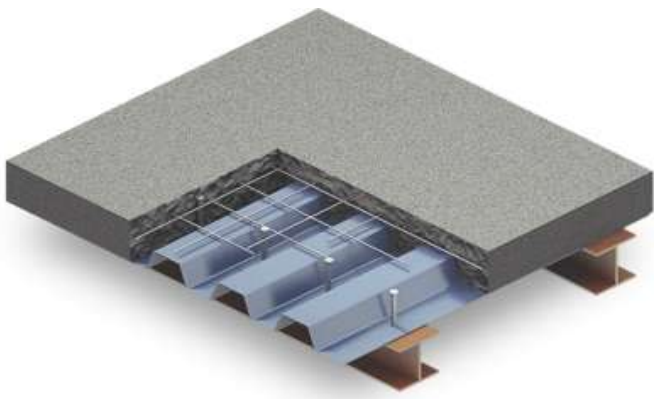
Questão 32

Sob a ótica da acessibilidade dos semáforos de pedestres, os dispositivos de acionamento manual para travessia de pedestres devem situar-se entre:

- (A) 0,80 m e 1,40 m de altura do piso acabado.
- (B) 1,00 m e 1,20 m de altura do piso acabado.
- (C) 1,10 m e 1,40 m de altura do piso acabado.
- (D) 0,90 m e 1,40 m de altura do piso acabado.
- (E) 0,80 m e 1,20 m de altura do piso acabado.

Questão 33

A figura a seguir ilustra um tipo de laje mista que tem sido utilizada de edificações:

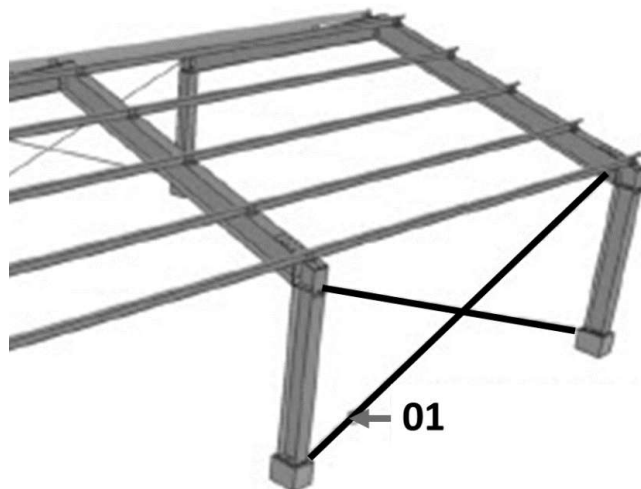


O tipo de laje ilustrado na figura é denominado como:

- (A) Steel deck.
- (B) Laje bubbledeck.
- (C) Laje nervurada.
- (D) Laje cogumelo.
- (E) Laje alveolar.

Questão 34

A figura a seguir ilustra uma parte de um galpão executado no sistema construtivo de estrutura metálica:



O elemento em X, ligando as partes inferiores e superiores da lateral da estrutura do galpão e identificado na imagem como 01, é denominado:

- (A) Contraforte.
- (B) Mão-francesa.
- (C) Terça.
- (D) Mísula.
- (E) Contravento.

Questão 35

As alternativas a seguir apresentam documentos opcionais e complementares aos documentos gráficos de um projeto executivo arquitetônico, EXCETO:

- (A) Fotografias e montagens.
- (B) Recursos audiovisuais.
- (C) Maquetes construídas em escala ou eletrônicas (interior ou exterior).
- (D) Elevações de ambientes especiais (áreas molhadas e oficinas).
- (E) Perspectivas (de interiores ou exteriores, parciais ou gerais).

Questão 36

Considere a imagem a seguir, pertencente a um projeto arquitetônico.



Sobre a imagem apresentada é CORRETO afirmar que:

- (A) Pode representar a indicação de uma elevação cujo número do desenho é 27 e a prancha é a 15.
- (B) Representa a indicação de um corte cujo número do desenho é 15 e a prancha é a 27.
- (C) Pode representar a indicação de nível do pavimento cujo número do pavimento é 27 e a prancha é a 15.
- (D) Representa a indicação de uma fachada cujo número do desenho é 27 e a prancha é a 15.
- (E) Pode representar a indicação de uma fachada cujo número do desenho é 15 e a prancha é a 27.

Questão 37

Analise as afirmações a seguir sobre a Sustentabilidade nas Edificações e responda conforme orientado:

I-Edifício Verde é a prática de aumentar a eficiência de edifícios e seu uso de energia, água, e materiais, e reduzir o impacto da construção sobre a saúde humana e o ambiente, através de aspectos como a melhoria da localização, projeto, construção, operação e manutenção das edificações.

II-Utilizar vegetação como sombreamento, cores claras e ventilação cruzada são ações que melhoram o desempenho térmico das edificações em locais de clima quente.

III-A Iluminação de tarefa é uma técnica que permite a previsão de níveis de iluminação mais baixos para as tarefas visuais, enquanto se mantém o restante da iluminação a níveis mais altos.

Entre as afirmativas anteriores, quais estão CORRETAS?

- (A) Apenas, II e III.
- (B) Apenas, II.
- (C) Apenas, I e II.
- (D) I, II e III.
- (E) Apenas, I e III.

Questão 38

Em arquitetura é possível entender as formas urbanas através de diferentes níveis, os quais se caracterizam por sua concepção e unidade de leitura. Nesse sentido, assinale a alternativa que apresenta as três dimensões espaciais na morfologia urbana.

- (A) Dimensão setorial, dimensão urbana e dimensão territorial.
- (B) Dimensão local, dimensão urbana e dimensão sensorial.
- (C) Dimensão física, dimensão setorial e dimensão sensorial.
- (D) Dimensão física, dimensão urbana e dimensão local.
- (E) Dimensão setorial, dimensão física e dimensão local.

Questão 39

Entre as alternativas a seguir, assinale a que apresenta uma característica típica do estilo inglês de paisagismo:

- (A) Água em formas mais naturais.
- (B) Rígida distribuição axial.
- (C) Proporções matemáticas.
- (D) Grande presença de estátuas.
- (E) Simetria nos jardins.

Questão 40

Sobre as curvas de nível utilizadas em topografia assinale a alternativa CORRETA.

- (A) Os pontos de uma mesma curva de nível possuem diferentes elevações.
- (B) Em um levantamento topográfico, cada curva de nível fecha-se sobre si mesma.
- (C) As curvas possuem distancias horizontais iguais entre si.
- (D) As curvas de nível não podem tocar uma na outra.
- (E) As curvas de nível têm forma de "V", com o vértice no lado oposto ao da nascente.

Questão 41

Em um projeto de acessibilidade, as dimensões mínimas (largura e comprimento) da área para manobra de cadeiras de rodas com deslocamento de 180°, devem ser:

- (A) 1,50 m x 1,80 m.
- (B) 1,60 m x 1,80 m.
- (C) 1,60 m x 2,00 m.
- (D) 1,50 m x 1,70 m.
- (E) 1,50 m x 1,90 m.

Questão 42

Analise as afirmações a seguir que tratam de mobiliários urbanos:

I-O mobiliário urbano deve proporcionar ao usuário segurança e autonomia de uso.

II-Deve-se projetar o mobiliário urbano de modo a não se constituir em obstáculo suspenso.

III-O mobiliário urbano não deve possuir cantos vivos, arestas ou quaisquer outras saliências.

Dentre as afirmações anteriores quais estão CORRETAS em termos de mobiliários urbanos acessíveis?

- (A) I, II e III.
- (B) Apenas, III.
- (C) Apenas, II e III.
- (D) Apenas, I e II.
- (E) Apenas, I e III.

Questão 43

O sistema construtivo em Light Steel Frame (LSF) tem crescido nos últimos anos no Brasil. Logo, sobre este sistema, analise as afirmações a seguir e responda conforme orientado:

I-Na face de fora, paredes externas do LSF, costuma-se adotar uma camada de chapas OSB seguidas de uma camada de placa de gesso.

II-A fundação do tipo Radier não deve ser adotada em casas térreas de LSF devido as cargas altas que o sistema possui.

III-O LSF tem uma velocidade de construção superior a métodos tradicionais como alvenaria e concreto.

IV-Geralmente os isolamentos térmicos em paredes de LSF são executados com lãs de vidro ou rocha.

Entre as afirmativas anteriores, quais estão CORRETAS?

- (A) IV, apenas.
- (B) I e II, apenas.
- (C) II e III, apenas.
- (D) III e IV, apenas.
- (E) I, II, III e IV.

Questão 44

Sobre o sistema de saneamento residencial que possui em sua composição fossa séptica para tratamento de esgoto doméstico, analise as asserções a seguir e responda conforme e orientado:

I-Em fossas sépticas, o período de detenção dos despejos não deve ser superior a 5 anos.

PORQUE

II-Acima deste período, torna-se impossível remover o lodo, independentemente da técnica adotada.

A respeito das asserções I e II, assinale a alternativa CORRETA:

- (A) A asserção I é uma proposição verdadeira, e a II, falsa.
- (B) As asserções I e II são proposições falsas.
- (C) A asserção I é uma proposição falsa, e a II, verdadeira.
- (D) As asserções I e II são proposições verdadeiras, e a II justifica a I.
- (E) As asserções I e II são proposições verdadeiras, mas a II não justifica a I.

Questão 45

O _____ é um processo criativo, colaborativo e _____, bem como um processo de criação de lugares que envolve a configuração de _____ e formas urbanas _____ que enriquecem a vida nas cidades.

Assinale a alternativa que preenche **corretamente** as lacunas da frase anterior:

- (A) planejamento urbano - padronizado - espaços - bidimensionais
- (B) planejamento urbano - coletivo - espaços - coesas
- (C) desenho urbano - interdisciplinar - áreas verdes - tridimensionais
- (D) desenho urbano - interdisciplinar - espaços - tridimensionais
- (E) desenho urbano - padronizado - áreas verdes - bidimensionais

Questão 46

Os projetos arquitetônicos têm grande importância para a minimização dos impactos ambientais que podem ser ocasionados por uma edificação. Nesse sentido, assinale a alternativa que apresenta elementos mínimos presentes em um Sistema de conforto ambiental urbano (SCAU):

- (A) Elementos de infraestrutura verde (resiliência e permeabilidade), elementos vinculados ao desempenho acústico, térmico e visual, entre outros.
- (B) Elementos vinculados à preservação do patrimônio cultural arquitetônico e elementos de prevenção em áreas de risco.
- (C) Elementos de sinalização e acessibilidade, elementos de apoio ao mobiliário urbano, entre outros.
- (D) Elementos vinculados à preservação de áreas de conservação e à preservação do patrimônio cultural arquitetônico.
- (E) Elementos de infraestrutura verde (resiliência e permeabilidade) e elementos de prevenção em áreas de risco.

Questão 47

Entre as alternativas a seguir, assinale a alternativa CORRETA no que se refere ao sistema construtivo em alvenaria estrutural:

- (A) Além dos blocos padrão, o sistema de alvenaria estrutural cerâmica possui blocos especiais como, por exemplo, canaletas U.
- (B) As paredes em alvenaria estrutural têm função de vedação, apoiando-se na estrutura principal de concreto armado.
- (C) Em alvenaria estrutural, os blocos utilizados devem ser de concreto e sílico-calcáreos.
- (D) Os blocos de alvenaria estrutura possuem dimensões não padronizadas por norma.
- (E) O sistema construtivo de alvenaria estrutural pode ser implantado em qualquer projeto arquitetônico sem necessitar de nenhuma alteração na modulação dos cômodos.

Questão 48

O instrumento legal utilizado pelos municípios para definir as principais diretrizes do seu planejamento urbano é o:

- (A) Código de Obras.
- (B) Código Arquitetônico.
- (C) Plano de Análise de Riscos.
- (D) Estatuto das Cidades.
- (E) Plano Diretor.

Questão 49

A tubulação compreendida entre a rede pública de abastecimento de água e a extremidade a montante do alimentador predial ou da rede predial de distribuição é o:

- (A) Ramal predial.
- (B) Desconector.
- (C) Conector de entrada.
- (D) Barrilete.
- (E) Ramal.

Questão 50

Assinale a alternativa que apresenta um cuidado executivo a ser tomado durante a execução de obras em concreto armado:

- (A) Incorporar gesso hidráulico ao concreto para aumentar a sua resistência às cargas.
- (B) Deixar um cobrimento nominal entre a armadura e a fôrma de, no mínimo, 15 mm em pilares.
- (C) Realizar a cura do concreto com água durante os dois primeiros dias após a concretagem.
- (D) Utilizar a maior quantidade de água possível no traço de concreto para, com isso, aumentar a sua resistência.
- (E) Molhar as fôrmas de madeira antes da concretagem para evitar que o concreto perca água em excesso para as fôrmas.



PREFEITURA MUNICIPAL DE BLUMENAU
SECRETARIA MUNICIPAL DE ADMINISTRAÇÃO

CONCURSO PÚBLICO
EDITAL N. 002/2021

FOLHA INTERMEDIÁRIA DE RESPOSTAS

Questões	RESPOSTAS				
01	A	B	C	D	E
02	A	B	C	D	E
03	A	B	C	D	E
04	A	B	C	D	E
05	A	B	C	D	E
06	A	B	C	D	E
07	A	B	C	D	E
08	A	B	C	D	E
09	A	B	C	D	E
10	A	B	C	D	E
11	A	B	C	D	E
12	A	B	C	D	E
13	A	B	C	D	E
14	A	B	C	D	E
15	A	B	C	D	E
16	A	B	C	D	E
17	A	B	C	D	E
18	A	B	C	D	E
19	A	B	C	D	E
20	A	B	C	D	E
21	A	B	C	D	E
22	A	B	C	D	E
23	A	B	C	D	E
24	A	B	C	D	E
25	A	B	C	D	E

Questões	RESPOSTAS				
26	A	B	C	D	E
27	A	B	C	D	E
28	A	B	C	D	E
29	A	B	C	D	E
30	A	B	C	D	E
31	A	B	C	D	E
32	A	B	C	D	E
33	A	B	C	D	E
34	A	B	C	D	E
35	A	B	C	D	E
36	A	B	C	D	E
37	A	B	C	D	E
38	A	B	C	D	E
39	A	B	C	D	E
40	A	B	C	D	E
41	A	B	C	D	E
42	A	B	C	D	E
43	A	B	C	D	E
44	A	B	C	D	E
45	A	B	C	D	E
46	A	B	C	D	E
47	A	B	C	D	E
48	A	B	C	D	E
49	A	B	C	D	E
50	A	B	C	D	E

INFORMAÇÕES

O inteiro teor da prova e o gabarito preliminar da Prova Objetiva serão divulgados até às 20h do dia 14 de março de 2022, no endereço eletrônico <http://concursos.furb.br/>, link Prefeitura Municipal de Blumenau - Concurso Público - Edital N. 002/2021.

Blumenau, 13 de março de 2022.

