

PREFEITURA MUNICIPAL DE CONCEIÇÃO DE MACABU/RJ
CONCURSO PÚBLICO 001/2019
EDITAL nº 001/2019

GUARDA MUNICIPAL

ORGANIZADORA:



“A persistência é o caminho do êxito”.

Charles Chaplin.

EM BRANCO

CADERNO DE PROVAS

Caro(a) Candidato(a): **Antes de iniciar a prova leia atentamente as instruções a seguir:**

1. Este caderno contém 40 (quarenta) questões objetivas com 04 (quatro) opções (A, B, C, D). A prova terá duração máxima de 03(três) horas. A prova terá seu horário de início em sala, a contar após a distribuição dos cadernos de prova e autorização do aplicador(a).
2. Confira em seu caderno de provas a sequência de questões. Você tem até 10 (dez) minutos do início das provas para solicitar a troca do caderno de provas que apresentar algum problema de impressão ou qualquer outro que inviabilize a realização da mesma, pois não serão aceitas reclamações posteriores nesse sentido.
3. A interpretação das questões, bem como das instruções, faz parte da prova. Portanto, ao aplicador(a) de sala e fiscais não há autorização para fornecer esclarecimentos sobre o conteúdo das provas, sendo esta atribuição de única e exclusiva responsabilidade do(a) candidato(a).
4. Você receberá do aplicador o cartão de respostas 30 (trinta) minutos após o início da prova, o cartão de respostas deverá obrigatoriamente ser assinado pelo(a) candidato(a) no local em que há a indicação: “**ASSINATURA**”, utilizando sempre caneta esferográfica de tinta preta ou azul.
5. Caso realmente precise, utilize como rascunho os espaços em branco nas folhas do caderno de prova. Sugerimos que você assinale, inicialmente, no próprio caderno de provas, todas as respostas que julgar correta. Depois, passe-as para o cartão de respostas.
6. Questões com mais de uma alternativa assinalada, rasurada ou em branco serão **ANULADAS**. Portanto, ao preencher o cartão de respostas faça-o cuidadosamente. Evite erros, pois em hipótese alguma haverá substituição do cartão de respostas por erro do(a) candidato(a).
7. Ao terminar a prova ou findo o horário limite para sua realização, o candidato deverá **OBIGATORIAMENTE** entregar seu cartão de respostas “**ASSINADO**”, ao aplicador(a) de sala. O(a) candidato(a) que não devolver seu cartão de respostas será automaticamente **eliminado(a)** e não terá classificação alguma no concurso público.
8. **Atenção!** Preencha o cartão-resposta na mesma sequência numérica das questões do caderno de provas.
9. Somente será permitido levar o caderno de questões (prova), depois de decorrido o período de **120 (cento e vinte) minutos do início das provas.**
10. Não serão permitidas consultas a quaisquer materiais, uso de telefone celular ou outros aparelhos eletrônicos, assim como os demais procedimentos constantes no subitem 10.9 e no subitem 10.11 do Edital 001/2019.
11. Após o término da prova, o(a) candidato(a) deverá deixar imediatamente o recinto da mesma, sendo **terminantemente proibido** fazer contato com os(as) candidatos(as) que ainda não terminaram a prova sob pena de ser excluído do Concurso Público.
12. O desrespeito às normas que regem o presente concurso, bem como, a desobediência às exigências registradas no edital, além de sanções legais cabíveis implica na desclassificação do candidato.
13. Aguarde a ordem do aplicador para iniciar a prova.
14. Os dois últimos candidatos ao terminarem as provas deverão retirar-se da sala simultaneamente, após testemunharem o fechamento (lacre) do envelope de provas, assinando a Ata Relatório.
15. O candidato, após a divulgação dos gabaritos oficiais preliminares da Prova Objetiva, que será feita a partir das 20 horas do dia **01 de março de 2020**, no site www.gualimp.com.br, poderá peticionar **RECURSO** à banca examinadora, quando julgar que ocorreu erro na formulação das questões e divulgação do gabarito preliminar, nos dias **02 e 03 de março de 2020.**

NÃO ESQUEÇA!

Ao sair, entregue o cartão de respostas devidamente assinado.

BOA PROVA!!!

QUESTÕES DE LÍNGUA PORTUGUESA

01. Assinale a alternativa cujo emprego da crase está equivocado.

- (A) Fazendo um breve ranking dos principais gastos mensais, a alimentação (supermercado e restaurantes) aparece em primeiro lugar e é responsável por a maior parte dos gastos; roupas e acessórios vem em segundo lugar; telefonia móvel e fixa, internet e tevê o terceiro lugar em um ranking de prioridades; seguidos de contas de luz, gás e água, baladas, estudos, transporte e locomoção e viagens na menor parte e isso pode variar um pouco de acordo com cada região do país, apesar de se mostrarem abertos às novas experiências e sensações de consumo relacionadas às marcas na construção da interação com as empresas, são conservadores no aspecto social.
- (B) A geração Y cresceu frente à tecnologia digital: games, internet, smartphones, redes sociais e a democratização que a internet oferece apresenta a essa geração um gama enorme de informação, interação e educação, por outro lado as empresas, a fim de alcançar esse público, estão reaprendendo a elaborar planejamentos que incluam estratégias de marketing digital, campos possíveis de interação, feedback, agilidade e ações pró-ativas que agregam valor aos seus produtos.
- (C) Até à chegada das mídias digitais, a veiculação da informação era dividida entre três meios de comunicação de massa dominantes: a radiodifusão, a televisão e os jornais impressos e naturalmente, esses setores migraram para plataformas online em decorrência da mudança na estrutura da sociedade e, obviamente, por uma questão de sobrevivência.
- (D) A mensagem de qualquer meio ou tecnologia é a mudança de escala, cadência ou padrão que esse meio ou tecnologia introduz nas coisas, humanas e diz respeito à forma segunda a qual a sociedade humana vivenciou a aceleração dos veículos de comunicação, ampliando a escala das funções anteriores, criando tipos de cidades, de trabalho e de lazer totalmente novos.

02. Leia o poema 'Nevoeiro', de Fernando Pessoa, e identifique em qual dos versos o termo em destaque se classifica como pronome relativo.

*Nem rei nem lei, nem paz nem guerra,
 Define com perfil e ser
 Este fulgor baço da terra
 Que é Portugal a entristecer —
 Brilho sem luz e sem arder
 Como o que o fogo-fátuo encerra.
 Ninguém sabe que coisa quer.
 Ninguém conhece que alma tem,
 Nem o que é mal nem o que é bem.
 (Que ânsia distante perto chora?)
 Tudo é incerto e derradeiro.
 Tudo é disperso, nada é inteiro.
 Ó Portugal, hoje és nevoeiro...
 É a hora!*

- (A) **Que** é Portugal a entristecer.
- (B) Ninguém sabe **que** coisa quer.
- (C) Ninguém conhece **que** alma tem.
- (D) **Que** ânsia distante perto chora?

EM BRANCO

03. Em qual dos enunciados abaixo, o pronome pessoal cumpre, sintaticamente, a função de objeto indireto na frase?

- (A) A reunião foi terrível; fizeram-nos esperamos por horas até que o diretor pudesse nos receber.
- (B) A professor disse que essa é a última chance que ela lhe oferece.
- (C) Caso decida ir à biblioteca mais tarde, me avise para que eu possa ir contigo.
- (D) Não se esqueça de assinar todos os documentos; temos de entregá-los amanhã.

04. A relação estabelecida em diálogos, estritamente, atrelados à situação comunicativa, com a finalidade de verificar se a mensagem que está sendo transmitida é, de fato, assimilada pelo enunciatário do discurso representa a função fática da linguagem. Essa função pode ser identificada em qual dos diálogos e situações de comunicação representadas nas tirinhas em quadrinhos abaixo?

DIÁLOGO I



DIÁLOGO II



DIÁLOGO III



- (A) I e II, mas não em III.
- (B) Em II e III, mas não em I.
- (C) Apenas em II.
- (D) Apenas em III.

EM BRANCO

O texto a seguir serve como parâmetro para resolução das questões 05 e 06. Leia-o com atenção.

Existe um vínculo secreto entre a estrutura do universo e a música?

Livro revela a relação profunda da música com o cosmos, e o imenso poder criativo da metáfora

Para um apaixonado pela física e o jazz um livro intitulado *The Jazz of Physics: The Secret Link Between Music and the Structure of the Universe* (o jazz da física: a ligação secreta entre a música e a estrutura do universo) exerce a atração gravitacional de um buraco negro e faz a mente voar pelos confins do cosmos. Os que só amam uma dessas duas matérias, ou nenhuma, podem ler esta obra e se deixar arrastar pelo influxo das relações ocultas entre disciplinas díspares, pelo imenso poder criativo da metáfora.

Imagine dois peixes que falam entre si em um rio, perto do precipício de uma cachoeira. Suas mensagens viajam à velocidade do som na água, o que não está mal para o espesso discurso que podemos esperar dessa espécie aquática. O peixe mais afortunado fica enredado entre as raízes de um nenúfar, enquanto o outro se desvia de modo fatal para a cachoeira. Apesar disso podem continuar falando sem problemas: a voz do peixe estancado viaja ajudada pela corrente e a do peixe condenado segue contra a corrente e leva mais tempo para chegar a seu interlocutor, mas a conversa prossegue.



De repente, no mesmo momento em que o segundo peixe cruza a beira do precipício, a situação muda radicalmente. O peixe que cai pela cachoeira continua recebendo o som do outro, mas seus gritos por ajuda já não chegam a seu interlocutor. A velocidade com que a água cai pela cachoeira é maior que a do som, e o pobre peixe desaparece de seu mundo para todos os efeitos

Trocando o som pela luz, esta pequena história é a metáfora perfeita de um buraco negro, o objeto mais exótico e enigmático que a ciência descobriu. A beirada da cachoeira representa o “horizonte de eventos” do buraco negro, a fronteira a partir da qual qualquer coisa, peixe ou astronauta, matéria ou energia, cai com tal velocidade para a atração gravitacional fatal do buraco negro que não pode escapar dele. Nem sequer a luz pode escapar, daí se chamar negro.

(fonte: https://brasil.elpais.com/brasil/2017/03/10/cultura/1489161469_986954.html)

05. Sobre o texto, é verdadeiro afirmar que:

- I. A poesia musical de John Coltrane é sinestésica ao ponto de se permitir ouvir embaixo d'água.
- II. A identidade afro-cultural de John Coltrane é representada pela força e sensibilidade das combinações de notas que se sintonizam em harmonia nas composições do autor.
- III. Em vida, John Coltrane foi consumido por sua música, do mesmo modo que a cachoeira, em sua magnitude, faz desaparecer o peixe.

- (A) I e III são verdadeiras.
- (B) III é verdadeira, apenas.
- (C) I e II são verdadeiras.
- (D) II é verdadeira apenas.

06. Assinale a alternativa que, no texto, cumpra o papel de complemento nominal.

- (A) “do precipício”.
- (B) “poder criativo da metáfora”.
- (C) “à velocidade do som na água”.
- (D) “a atração gravitacional fatal do buraco negro”.

07. São palavras, indevidamente, acentuadas, EXCETO em:

- (A) Têm (plural), enxáguam e boêmio.
- (B) Bilíngue, quinquênio e asteróide.
- (C) Vôo, pêlos, evidência.
- (D) Colméia, papéis e troféus.

08. Na língua portuguesa, existem alguns problemas de natureza notacional que recebem a definição de erro crasso, pois referem-se a descuidados que poderiam ser, facilmente, evitados em função de hábitos de leitura e escrita. Nesse sentido, marque a alternativa em que seja possível identificar um equívoco de aplicação dos elementos estruturais da língua (em sentido morfológico e sintático), tomando como base os enunciados abaixo.

- (A) Faz três dias que não temos notícias do Arthur.
- (B) Este livro não tem nada a ver com a pesquisa que estou escrevendo para a faculdade.
- (C) Espero que sobre um dinheirinho para que vocês viagem no ferido.
- (D) A partir de hoje, todos os produtos da loja com preços a partir de R\$50,00 reais.

09. Assinale a alternativa INCORRETA quanto ao emprego correto dos “porquês”:

- (A) Desejo saber por que você voltou tão tarde para casa.
- (B) Será deselegante se você perguntar novamente por quê!
- (C) Vim até aqui por que não consegui telefonar.
- (D) Todos sabem o porquê de seu medo.

10. Indique a alternativa correta, no que se refere à concordância nominal, de acordo com a norma culta:

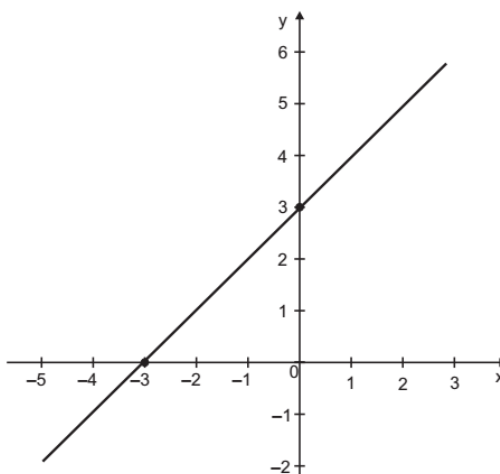
- (A) A noiva está meia nervosa.
- (B) Pedi meia cerveja e meio porção de polentas.
- (C) Seguem anexas as documentações requeridas.
- (D) Em certos momentos, é necessária atenção.

QUESTÕES DE MATEMÁTICA

11. Flávia e seus amigos montaram um clube. Eles desejam construir uma bandeira para representar esse clube. Para fazer a bandeira, compraram um tecido de tamanho retangular e fizeram 6 listras verticais iguais. Compraram também 4 potes de tintas diferentes. Eles desejam pintar cada listra com apenas uma cor, e querem que as listras adjacentes possuam cores diferentes. De quantas formas diferentes Flávia e seus amigos podem fazer essa bandeira?

- (A) 1.728.
- (B) 432.
- (C) 1.296.
- (D) 972.

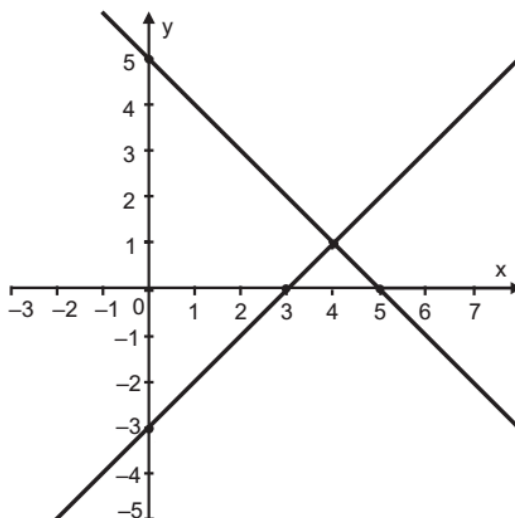
12. O gráfico abaixo representa uma função do primeiro grau na forma $f(x) = ax + b$, onde a e $b \in \mathbb{R}$.



Analisando esse gráfico, os coeficientes a e b são, respectivamente:

- (A) Negativo e positivo.
- (B) Negativo e negativo.
- (C) Positivo e negativo.
- (D) Positivo e positivo.

13. O plano cartesiano abaixo apresenta duas retas desenhadas.



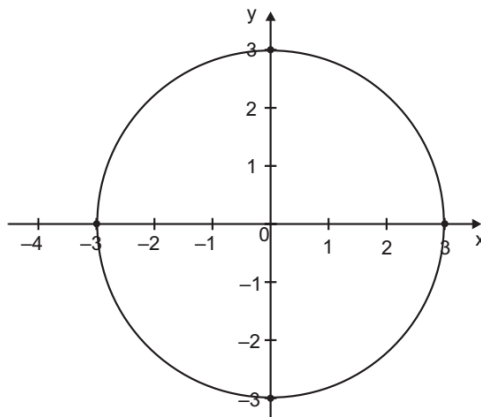
Qual alternativa apresenta um sistema de equações que representa essas retas?

- (A) $\begin{cases} x - y = 3 \\ x + y = 5 \end{cases}$
- (B) $\begin{cases} x + y = 3 \\ x - y = 5 \end{cases}$
- (C) $\begin{cases} x + y = -3 \\ x - y = 5 \end{cases}$
- (D) $\begin{cases} x - y = -3 \\ x + y = 5 \end{cases}$

14. Rafaela estava vendendo rifas para ajudar uma instituição de caridade. Ela pegou as cartelas numeradas de 1 a 100 para vender. Arthur decidiu ajudar Rafaela comprando algumas cartelas e escolheu as cartelas numeradas com um número quadrado perfeito maior que 20. Rafaela conseguiu vender todas as rifas que restavam para outras pessoas. A rifa sorteada foi uma das rifas vendidas por Rafaela. Qual a probabilidade da rifa sorteada ter sido comprada por Arthur?

- (A) 20%.
- (B) $\frac{3}{50}$.
- (C) $\frac{80}{100}$.
- (D) 0,06%.

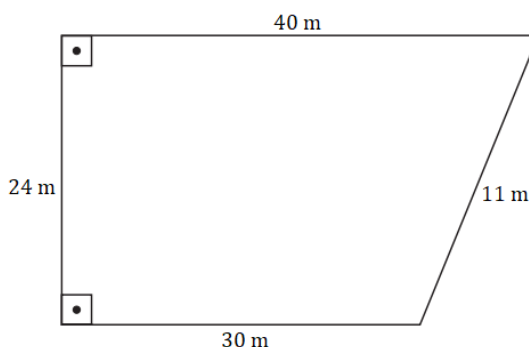
15. Joyce desenhou o centro de uma circunferência no ponto $(0, 0)$ e desenhou a figura abaixo.



A alternativa que apresenta a equação da circunferência desenhada por Joyce é:

- (A) $x^2 + y^2 - 3x - 3y = 3^2$.
- (B) $x^2 + y^2 = 6$.
- (C) $x^2 + y^2 = 3$.
- (D) $x^2 + y^2 = 9$.

16. A figura desenhada abaixo representa um local preparado para uma festa infantil.



Por determinação do Corpo de Bombeiros, o local pode abrigar no máximo 3 crianças por metro quadrado. Quantas crianças cabem, no máximo, nesse espaço:

- (A) 840 crianças.
- (B) 315 crianças.
- (C) 2.250 crianças.
- (D) 1.155 crianças.

O TEXTO ABAIXO REFERE-SE ÀS QUESTÕES 17 E 18.

Um cientista acompanhou o desenvolvimento de uma cultura de bactérias. Foi verificado que o número de bactérias presentes nessa cultura era expresso pela função $B(t) = 20 \times 3^{\frac{t}{2}}$, onde $B(t)$ representa o número de bactérias presentes nessa cultura e t representa o tempo (em dias) em que esse acompanhamento havia sido iniciado.

17. Quantos dias após o início do acompanhamento o número de bactérias presentes nessa cultura era de 1.620?

- (A) 8 dias.
- (B) 11 dias.
- (C) 14 dias.
- (D) 18 dias.

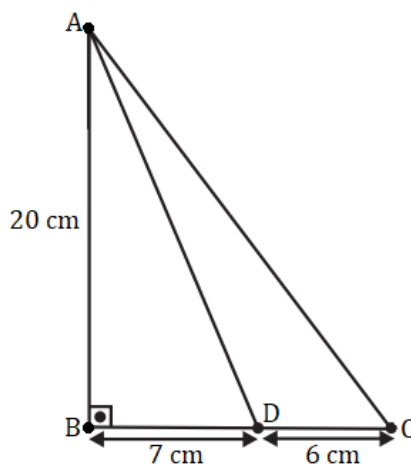
18. Quantas bactérias haviam nessa cultura 12 dias após o início do acompanhamento?

- (A) 4.860. (B) 14.580. (C) 9.720. (D) 29.160.

19. Um canhão de guerra lançou uma bola para frente, onde a bola fez uma trajetória parabólica descrita pela função $S(t) = 30t - t^2$, onde $S(t)$ representa a altura atingida pela bola, em metros, e t representa o tempo, em segundos. Qual foi a altura máxima atingida pela bola?

- (A) 30 m. (B) 125 m. (C) 225 m. (D) 300 m.

20. Mário precisou construir um triângulo ABD de ferro. Após a construção, precisou modificar a peça, aumentando o lado BD. As medidas da peça estão indicadas na figura abaixo.



Chamando de x o comprimento do lado AC, qual a equação que permite calcular o valor de x ?

- (A) $20^2 = x^2 + (7 + 6)^2$.
 (B) $20^2 = x^2 + 13^2$.
 (C) $x^2 = 20^2 + 7^2 + 6^2$.
 (D) $x^2 = 20^2 + 13^2$.

QUESTÕES DE NOÇÕES BÁSICAS DE INFORMÁTICA

21. Os operadores, no MS-Excel 2010, especificam o tipo de cálculo que pretende efetuar em elementos numa fórmula, tal como soma, subtração, multiplicação ou divisão. Existem quatro tipos de operadores de cálculo diferentes: aritméticos, de comparação, de concatenação de texto e de referência. Qual operador de referência é um operador de intervalo, que produz uma referência a todas as células entre duas referências, incluindo as duas referências?

- (A) : (dois pontos). (B) , (vírgula). (C) # (hashtag). (D) * (asterisco).

22. “Os _____ são utilizados, no MS-PowerPoint 2010, para permitir ao apresentador uma maneira de acessar um site durante a apresentação.”

Assinale a alternativa que preenche corretamente a lacuna.

- (A) Arquivos lógicos. (B) SmartArt. (C) Hiperlinks. (D) Clips-Arts.

23. André salvou uma planilha no MS-Excel nomeando-a como *trabalho_custos.xml*. Mas o professor de André pediu o trabalho na extensão CSV. Com a planilha aberta qual tecla de atalho, André usa para abrir a janela “Salvar Como” e assim poder salvar a planilha na extensão pedida pelo professor?

- (A) F6. (B) F11. (C) F12. (D) F3.

24. Para abrir a barra “localizar” para pesquisa na página atual, no Google Chrome, usa-se o atalho:

- (A) Ctrl+T. (B) Ctrl+L. (C) Ctrl+R. (D) Ctrl+F.

25. Para impressão de um documento no MS-Word 2010, temos várias opções de configuração, uma delas é escolher quais páginas você quer imprimir. Para imprimir as páginas 3, 8 e 17, em um documento de 21 páginas, com a janela de impressão aberta, na opção páginas, digita-se:

- (A) 3,8,17. (B) 3-8-17. (C) 3/8/17. (D) 3*8*17.

26. “_____ se localiza na parte inferior da janela do MS-Access 2010. Essa barra é utilizada como meio de comunicação entre o MS-Access e o usuário.”

Assinale a alternativa que preenche corretamente a lacuna.

- (A) O painel de Navegação.
(B) A barra de Status.
(C) O Layout de Banco de Dados.
(D) O Design de Tabela.

27. As funções: Sumário, Notas de Rodapé, Legendas e Índice; juntas, encontram-se em qual guia do MS-Word 2010?

- (A) Inserir.
(B) Layout da Página.
(C) Referências.
(D) Revisão.

28. No MS-Excel 2010, ao digitar na Barra de Fórmulas $=5*4+22-10/2$ e apertar Enter, o resultado será:

- (A) 37. (B) 60. (C) #ERROR. (D) 51.

29. Quando o usuário abre o MS-PowerPoint 2010, verá o que é chamado o modo de exibição:

- (A) De leitura.
(B) Normal.
(C) Classificador de slides.
(D) Web.

30. É o novo navegador web da Microsoft. O browser tem suporte para baixar aplicativos da web e extensões, até mesmo as de outros navegadores, como Chrome, com algumas modificações. Trata-se do navegador:

- (A) Opera.
(B) Internet Explorer 12.
(C) Edge.
(D) Safari.

QUESTÕES DE CONHECIMENTOS ESPECÍFICOS

31. A segurança pública, dever do Estado, direito e responsabilidade de todos, é exercida para a preservação da ordem pública e da incolumidade das pessoas e do patrimônio, através dos seguintes órgãos, EXCETO:

- (A) Polícia Federal.
- (B) Polícia Rodoviária Federal.
- (C) Defesa Civil.
- (D) Polícias Militares e Corpos de Bombeiros Militares.

32. Será concedido pela Polícia Federal o porte de arma de fogo, na categoria caçador de subsistência, de uma arma portátil, de uso permitido, de tiro simples, com um ou dois canos, de alma lisa e de calibre igual ou inferior a dezesseis, desde que o interessado comprove a efetiva necessidade em requerimento ao qual deverão ser anexados os seguintes documentos:

- I. Documento comprobatório de residência em área rural ou certidão equivalente expedida por órgão municipal.
- II. Original e cópia, ou cópia autenticada, do documento de identificação pessoal.
- III. Atestado de bons antecedentes.

Sobre os itens acima:

- (A) Todos os itens estão corretos.
- (B) Apenas os itens I e III estão incorretos.
- (C) Apenas o item I está incorreto.
- (D) Apenas o item III está correto.

33. Para fins de aquisição de arma de fogo de uso permitido e de emissão do Certificado de Registro de Arma de Fogo, o interessado NÃO deverá:

- (A) Ter, no mínimo, trinta e cinco anos de idade.
- (B) Apresentar original e cópia de documento de identificação pessoal.
- (C) Comprovar a idoneidade moral e a inexistência de inquérito policial ou processo criminal, por meio de certidões de antecedentes criminais das Justiças Federal, Estadual, Militar e Eleitoral.
- (D) Apresentar documento comprobatório de ocupação lícita e de residência fixa.

34. NÃO corresponde a um princípio mínimo de atuação das guardas municipais:

- (A) Proteção dos direitos humanos fundamentais, do exercício da cidadania e das liberdades públicas.
- (B) Preservação da vida, redução do sofrimento e diminuição das perdas;
- (C) Patrulhamento preventivo.
- (D) Uso regressivo da força.

35. Conforme dispõe a Lei Orgânica do Município de Macabu/RJ, é de competência privativa do Município, EXCETO:

- (A) Proteger os documentos, as obras e outros bens de valor histórico e cultural, os monumentos, as paisagens naturais notáveis e os sítios arqueológicos.
- (B) Criar, organizar, ou suprimir, distritos, observando o disposto na legislação estadual e nesta Lei Orgânica.
- (C) Manter, com a cooperação técnica e financeira da União e do Estado, programas de educação pré-escolar e de ensino fundamental.
- (D) Preservar as florestas, a fauna e a flora.

36. Assinale a alternativa INCORRETA. São competências específicas das guardas municipais, respeitadas as competências dos órgãos federais e estaduais:

- (A) Prevenir e inibir, pela presença e vigilância, bem como coibir, infrações penais ou administrativas e atos infracionais que atentem contra os bens, serviços e instalações municipais.
- (B) Atuar, preventiva e permanentemente, no território do Município, para a proteção sistêmica da população que utiliza os bens, serviços e instalações municipais.
- (C) Colaborar, de forma integrada com os órgãos de segurança pública, em ações conjuntas que contribuam com a paz social.
- (D) Proteger o patrimônio ecológico, histórico, cultural, arquitetônico e ambiental do Município, exceto com medidas que não lhe competem, como as educativas e preventivas.

37. A Polícia Federal, instituída por lei como órgão permanente, organizado e mantido pela União e estruturado em carreira, destina-se a:

- (A) Apurar infrações penais contra a ordem política e social ou em detrimento de bens, serviços e interesses da União ou de suas entidades autárquicas e empresas públicas, assim como outras infrações cuja prática tenha repercussão interestadual ou internacional e exija repressão intermitente, segundo se dispuser em lei.
- (B) Prevenir e reprimir o tráfico ilícito de entorpecentes e drogas afins, o contrabando e o descaminho, com prejuízo da ação fazendária e de outros órgãos públicos nas respectivas áreas de competência.
- (C) Exercer as funções de polícia marítima, aeroportuária e de fronteiras.
- (D) Exercer, sem exclusividade, as funções de polícia judiciária da União.

38. De acordo com seus conhecimentos sobre o Estatuto da Criança e Adolescente (ECA), analise as afirmações a seguir:

- I. A medida aplicada ao adolescente levará em conta a sua capacidade de cumpri-la, as circunstâncias e a gravidade da infração.
- II. Apenas em situações estritas será admitida a prestação de trabalho forçado.
- III. Os adolescentes portadores de doença ou deficiência mental receberão tratamento individual e especializado, em local adequado às suas condições.

Sobre os itens acima podemos afirmar:

- (A) Apenas o item III está correto.
- (B) Apenas o item II está incorreto.
- (C) Apenas os itens I e II estão corretos.
- (D) Todos os itens estão corretos.

39. São penalmente inimputáveis os menores de:

- (A) Dezesete anos, sujeitos às medidas previstas na Lei.
- (B) Dezoito anos, sujeitos às medidas previstas na Lei.
- (C) Dezesesseis anos, sujeitos às medidas previstas na Lei.
- (D) Vinte e um anos, sujeitos às medidas previstas na Lei.

40. Para parar a hemorragia:

- (A) Aplique pressão flácida e intermitente, usando gaze. Se o sangue ensopar a gaze, adicione mais gaze, mantendo a primeira camada no local. Faça isso por três vezes.
- (B) Aplique pressão mediana e intermitente, usando gaze. Se o sangue ensopar a gaze, pare de pressionar e retire a primeira camada no local.
- (C) Aplique pressão intensa, usando gaze. Até o sangue ensopar a gaze.
- (D) Aplique pressão firme, mas suave, usando gaze. Se o sangue ensopar a gaze, adicione mais gaze, mantendo a primeira camada no local. Continue aplicando pressão.

EM BRANCO

ATENÇÃO!!!

- O CARTÃO DE RESPOSTAS ABAIXO É PARA SER UTILIZADO SOMENTE COMO **RASCUNHO**.
- AO RECEBER O CARTÃO DE RESPOSTAS **DEFINITIVO** CONFIRA OS DADOS DE IDENTIFICAÇÃO (NOME, CARGO, NÚMERO DE INSCRIÇÃO) E EM SEGUIDA ASSINE NO LOCAL INDICADO.

CARTÃO RESPOSTA



PREFEITURA MUNICIPAL DE CONCEIÇÃO DE MACABU/RJ CONCURSO PUBLICO 001/2019				
Nome:		Local:		
Cargo:		Data:		
Sala:	Nº de inscrição:		Turno:	

<p>* Marcar apenas uma opção para cada questão, evitando-se ultrapassar o círculo;</p> <p>* O círculo correspondente à questão escolhida deve ser totalmente preenchido, evitando-se ultrapassar o círculo;</p> <p>* Marcar apenas a quantidade de questões existentes na sua prova;</p> <p>* Utilize somente caneta esferográfica azul ou preta, não rasurar ou sujar o cartão;</p> <p>É NECESSIDADE DO CANDIDATO A CONFERÊNCIA DOS DADOS DE SEU CARTÃO DE RESPOSTA</p>	<p>TIPO DE PROVA PROVA PADRÃO</p>
---	--

01	(A)	(B)	(C)	(D)	21	(A)	(B)	(C)	(D)
02	(A)	(B)	(C)	(D)	22	(A)	(B)	(C)	(D)
03	(A)	(B)	(C)	(D)	23	(A)	(B)	(C)	(D)
04	(A)	(B)	(C)	(D)	24	(A)	(B)	(C)	(D)
05	(A)	(B)	(C)	(D)	25	(A)	(B)	(C)	(D)
06	(A)	(B)	(C)	(D)	26	(A)	(B)	(C)	(D)
07	(A)	(B)	(C)	(D)	27	(A)	(B)	(C)	(D)
08	(A)	(B)	(C)	(D)	28	(A)	(B)	(C)	(D)
09	(A)	(B)	(C)	(D)	29	(A)	(B)	(C)	(D)
10	(A)	(B)	(C)	(D)	30	(A)	(B)	(C)	(D)
11	(A)	(B)	(C)	(D)	31	(A)	(B)	(C)	(D)
12	(A)	(B)	(C)	(D)	32	(A)	(B)	(C)	(D)
13	(A)	(B)	(C)	(D)	33	(A)	(B)	(C)	(D)
14	(A)	(B)	(C)	(D)	34	(A)	(B)	(C)	(D)
15	(A)	(B)	(C)	(D)	35	(A)	(B)	(C)	(D)
16	(A)	(B)	(C)	(D)	36	(A)	(B)	(C)	(D)
17	(A)	(B)	(C)	(D)	37	(A)	(B)	(C)	(D)
18	(A)	(B)	(C)	(D)	38	(A)	(B)	(C)	(D)
19	(A)	(B)	(C)	(D)	39	(A)	(B)	(C)	(D)
20	(A)	(B)	(C)	(D)	40	(A)	(B)	(C)	(D)

<p>_____</p> <p>Assinatura do Candidato</p>	<p>Nº DE INSCRIÇÃO</p>
---	------------------------

OBS.: O candidato deverá OBRIGATORIAMENTE, entregar seu cartão de repostas definitivo preenchido e ASSINADO, sob pena de ter seu cartão de respostas ANULADO. (item 10.17 do edital 001/2019)