



COMPANHIA NACIONAL DE ABASTECIMENTO  
CONCURSO PÚBLICO PARA PROVIMENTO DE VAGAS E FORMAÇÃO DE  
CADASTRO DE RESERVA EM CARGOS PÚBLICOS  
EFETIVOS DE NÍVEL SUPERIOR  
EDITAL Nº 2 DO CONCURSO PÚBLICO 1/2014 - NORMATIVO

**Cargo 108**  
**Engenharia Elétrica**

**Data e horário da prova:**  
**Domingo, 20/7/2014, às 14h**

## INSTRUÇÕES

- Você receberá do fiscal:
  - um **caderno de questões** da prova objetiva contendo 50 (cinquenta) questões de múltipla escolha, com 5 (cinco) alternativas de resposta cada uma, e apenas uma alternativa correta;
  - um **cartão de respostas** ótico personalizado.
- Verifique se a numeração das questões, a paginação do **caderno de questões** e a codificação do **cartão de respostas** ótico estão corretas.
- Quando autorizado pelo **fiscal do IADES**, no momento da identificação, escreva no espaço apropriado do **cartão de respostas**, com a sua caligrafia usual, a seguinte frase:

*A confiança em si mesmo é o primeiro segredo do sucesso.*

- Você dispõe de 4 (quatro) horas para fazer a prova objetiva, devendo controlar o tempo, pois não haverá prorrogação desse prazo. Esse tempo inclui a marcação do **cartão de respostas** ótico.
- Somente será permitido levar o **caderno de questões** da prova objetiva após 3 (três) horas e 30 (trinta) minutos do início da prova.
- Somente após decorrida 1 (uma) hora do início da prova, você poderá entregar seu **cartão de respostas** ótico e retirar-se da sala.
- Após o término da prova, entregue ao fiscal do **IADES** o **cartão de respostas** devidamente assinado.
- Deixe sobre a carteira apenas o documento de identidade e a **caneta esferográfica de tinta preta ou azul, fabricada de material transparente**.
- Não é permitida a utilização de qualquer aparelho eletrônico de comunicação. Desligue e guarde em embalagem fornecida pelo fiscal do **IADES**: máquina fotográfica; telefone celular; relógio; gravador; *bip*; receptor; *pager*; *notebook*; *tablet* eletrônico; *walkman*; aparelho portátil de armazenamento e de reprodução de músicas, vídeos e outros arquivos digitais; agenda eletrônica; *palmtop*; régua de cálculo; máquina de calcular e (ou) qualquer outro equipamento similar.
- Não é permitida a consulta a livros, dicionários, apontamentos e apostilas.
- Você somente poderá sair e retornar à sala de aplicação de provas na companhia de um **fiscal do IADES**.
- Não será permitida a utilização de lápis em nenhuma etapa da prova.

## INSTRUÇÕES PARA A PROVA OBJETIVA E DISCURSIVA

- Verifique se os seus dados estão corretos no **cartão de respostas da prova objetiva** e na **folha de respostas da prova discursiva**. Caso haja algum dado incorreto, escreva apenas no(s) campo(s) a ser(em) corrigido(s), conforme instruções no **cartão de respostas**.
- Leia atentamente cada questão e assinale, no **cartão de respostas** ótico, uma única alternativa.
- O **cartão de respostas** ótico e a **folha de respostas da prova discursiva** não podem ser dobrados, amassados, rasurados ou manchados e nem podem conter nenhum registro fora dos locais destinados às respostas.
- A maneira correta de assinalar a alternativa no **cartão de respostas** é cobrir, fortemente, com **caneta esferográfica preta ou azul**, o espaço a ela correspondente.
- Marque as respostas assim: ●

Prova Tipo “A”

Realização



Instituto Americano de Desenvolvimento

## CONHECIMENTOS BÁSICOS

### Questões de 1 a 25

## LÍNGUA PORTUGUESA

### Questões de 1 a 10

Texto 1 para responder as questões de 1 a 3.

#### O que são alimentos orgânicos

1 Na agricultura orgânica, não é permitido o uso de substâncias que coloquem em risco a saúde humana e o meio ambiente. Não são utilizados fertilizantes sintéticos solúveis, 4 agrotóxicos e transgênicos. O Brasil, em função de possuir diferentes tipos de solo e clima, uma biodiversidade incrível aliada a uma grande diversidade cultural, é sem dúvida um 7 dos países com maior potencial para o crescimento da produção orgânica.

Para ser considerado orgânico, o produto tem que ser 10 produzido em um ambiente de produção orgânica, onde se utilizam como base do processo produtivo os princípios agroecológicos que contemplam o uso responsável do solo, 13 da água, do ar e dos demais recursos naturais, respeitando as 14 relações sociais e culturais.

Disponível em: <<http://www.agricultura.gov.br/desenvolvimento-sustentavel/organicos/o-que-e-agricultura-organica>>. Acesso em: 5/5/2014, com adaptações.

### QUESTÃO 1

Considerando as informações veiculadas pelo texto e a relação entre elas, assinale a alternativa correta.

- (A) Agricultura orgânica é aquela que não permite a utilização de substâncias nocivas à saúde humana e ao meio ambiente.
- (B) Os fertilizantes sintéticos solúveis, os agrotóxicos e os transgênicos não se enquadram na categoria das substâncias que colocam em risco a saúde humana e o meio ambiente.
- (C) Os diferentes tipos de solo e clima e a biodiversidade aliada à grande diversidade cultural justificam a condição do Brasil como grande produtor de alimentos orgânicos.
- (D) O Brasil ainda não produz alimentos orgânicos.
- (E) O respeito às relações sociais e culturais é uma atitude que se opõe aos princípios agroecológicos.

### QUESTÃO 2

De acordo com a norma-padrão, assinale a alternativa que apresenta outra redação possível para “Na agricultura orgânica, não é permitido o uso de substâncias que coloquem em risco a saúde humana e o meio ambiente.” (linhas de 1 a 3).

- (A) Não é permitido, na agricultura orgânica, a utilização de substâncias que coloquem em risco a saúde humana e o meio ambiente.
- (B) Na agricultura orgânica, não é permitido o uso de substâncias os quais coloquem em risco a saúde humana e o meio ambiente.
- (C) Não é permitido, na agricultura orgânica, o uso de substâncias que oferecem risco à saúde humana e ao meio ambiente.

- (D) Na agricultura orgânica, não é permitido usar substâncias as quais exponham ao risco à saúde humana e o meio ambiente.
- (E) Na agricultura orgânica, a utilização de substâncias que trazem risco à saúde humana e ao meio ambiente não é permitido.

### QUESTÃO 3

Caso o autor resolvesse substituir o trecho destacado na oração “em função de possuir diferentes tipos de solo e clima” (linhas 4 e 5), de acordo com a norma-padrão e o sentido original do texto, a nova redação deveria ser

- (A) **apesar de** possuir diferentes tipos de solo e clima.
- (B) **devido a** possuir diferentes tipos de solo e clima.
- (C) **a fim de** possuir diferentes tipos de solo e clima.
- (D) **com vistas a** possuir diferentes tipos de solo e clima.
- (E) **como se não bastasse** possuir diferentes tipos de solo e clima.

Texto 2 para responder as questões de 4 a 7.



Disponível em: <[http://www.agricultura.gov.br/arq\\_editor/CARTAZ\\_0.jpg](http://www.agricultura.gov.br/arq_editor/CARTAZ_0.jpg)>. Acesso em: 5/5/2014.

### QUESTÃO 4

Com base nas informações e no propósito principal do texto, assinale a alternativa correta.

- (A) O público-alvo do texto, como sugere a imagem, são os pais e as crianças.
- (B) Os netos, público-alvo do texto, agradecerão aos pais pela vida saudável adquirida com o consumo de alimentos orgânicos.
- (C) O objetivo central do texto é que as crianças passem a exigir dos próprios pais uma alimentação mais saudável composta de alimentos orgânicos.
- (D) Os filhos, público-alvo do texto, agradecerão aos pais pela vida saudável adquirida com o consumo de alimentos orgânicos.
- (E) O texto pretende conscientizar pais e mães a alimentarem seus filhos com produtos orgânicos.

## QUESTÃO 5

Caso o autor resolvesse substituir o termo destacado, em “Dê alimentos orgânicos para seus filhos.”, por um pronome pessoal oblíquo, de acordo com a norma-padrão, o novo texto deveria ser

- (A) Dê eles.
- (B) Dê-lhes.
- (C) Dê-lhe.
- (D) Dê-os.
- (E) Dê-o.

## QUESTÃO 6

Com base nas relações morfossintáticas que envolvem o período “Entre para o mundo da vida saudável”, é correto afirmar que o verbo tem como referente um sujeito

- (A) oculto ou desinencial que poderia ser representado por tu.
- (B) oculto ou desinencial que poderia ser representado por você.
- (C) oculto ou desinencial correspondente à terceira pessoa do plural.
- (D) indeterminado.
- (E) inexistente.

## QUESTÃO 7

Caso o autor resolvesse acrescentar à oração “Prefira alimentos orgânicos” um objeto indireto representado por produtos industrializados, outra redação possível, conforme a norma-padrão, seria a seguinte:

- (A) Prefira mais alimentos orgânicos que produtos industrializados.
- (B) Prefira mais alimentos orgânicos do que produtos industrializados.
- (C) Prefira bem mais alimentos orgânicos que produtos industrializados.
- (D) Prefira antes alimentos orgânicos do que produtos industrializados.
- (E) Prefira alimentos orgânicos a produtos industrializados.

**Texto 3 para responder as questões de 8 a 10.**

### Uso de agrotóxicos eleva o risco à saúde de trabalhadores rurais

<sup>1</sup> (23/11/2013) O comércio irregular de agrotóxicos pela internet, em parte alimentado por produtos falsificados, sem registro e vendidos por empresas <sup>4</sup> fantasmas, eleva o risco à saúde de trabalhadores rurais que têm contato com produtos químicos. Com predomínio de minifúndios voltados à produção de uvas e hortigranjeiros, <sup>7</sup> Bento Gonçalves é o município gaúcho com o maior número de registros de intoxicação por agrotóxicos no Sistema de Informação de Agravos de Notificação do <sup>10</sup> governo federal.

De 2007 à metade deste ano, Bento Gonçalves teve <sup>94</sup> — quase um quinto — dos 458 casos do estado. Mas o <sup>13</sup> tamanho do problema é maior do que indicam os números. Estimativa da Organização Mundial da Saúde (OMS) mostra que, para cada registro de intoxicação por <sup>16</sup> agrotóxicos, outros 50 casos deixaram de ser verificados.

Disponível em: <<http://zh.clicrbs.com.br/rs/noticias/economia/noticia/2013/11/uso-de-agrotoxicos-eleva-o-risco-a-saude-de-trabalhadores-rurais-4342272.html>>. Acesso em: 5/5/2014, com adaptações.

## QUESTÃO 8

Assinale a alternativa que apresenta uma mensagem coerente com o texto.

- (A) A internet serve de meio para a comercialização irregular de agrotóxicos, os quais são produtos falsificados.
- (B) A internet é o principal veículo para a comercialização irregular de agrotóxicos.
- (C) Embora não seja o único veículo para a comercialização irregular de agrotóxicos, a internet é a responsável pela venda de produtos falsificados.
- (D) O risco à saúde de trabalhadores rurais expostos a produtos químicos é elevado pelo comércio irregular de agrotóxicos via internet.
- (E) Bento Gonçalves é o maior produtor de uvas e hortigranjeiros do Rio Grande do Sul, o que explica o elevado índice de intoxicação por agrotóxicos.

## QUESTÃO 9

Do ponto de vista morfossintático e considerando as relações de coordenação e subordinação, assinale a alternativa correta acerca do período “Estimativa da Organização Mundial da Saúde (OMS) mostra que, para cada registro de intoxicação por agrotóxicos, outros 50 casos deixaram de ser verificados.” (linhas de 14 a 16).

- (A) O verbo “mostra” funciona como transitivo direto e indireto.
- (B) O termo “que” desempenha a função de pronome relativo.
- (C) A segunda oração desempenha o papel de objeto direto em relação à primeira.
- (D) A segunda oração classifica-se como subordinada adjetiva restritiva.
- (E) Cada uma das orações apresenta um tipo diferente de predicado.

## QUESTÃO 10

Quanto à tipologia, o texto classifica-se, predominantemente, como

- (A) dissertativo, pois estabelece uma relação, com base em uma estimativa, entre o uso de agrotóxicos e o aumento do risco à saúde de trabalhadores rurais que têm contato com tais produtos.
- (B) narrativo, pois faz um relato de fatos envolvendo doenças provocadas pelo uso de agrotóxicos no campo.
- (C) dissertativo, pois apresenta uma sequência de fatos.
- (D) narrativo, pois relata um fato ocorrido em Bento Gonçalves.
- (E) descritivo, pois destaca as características principais dos agrotóxicos.

**RACIOCÍNIO LÓGICO E MATEMÁTICO****Questões de 11 a 16****QUESTÃO 11**

Com relação à proposição “se chove, então a safra de grãos será abundante”, assinale a alternativa correta.

- (A) “Chove” é uma condição necessária para a safra de grãos ser abundante.
- (B) “Se a safra de grãos não for abundante, então não chove” tem o mesmo valor lógico da proposição apresentada.
- (C) A negação pode ser “chove ou a safra de grãos não será abundante”.
- (D) “A safra de grãos será abundante” é uma condição suficiente para “chove”.
- (E) A negação pode ser “não chove ou a safra de grãos será abundante”.

**QUESTÃO 12**

Um avicultor tem, em sua criação, patos e galinhas. Se ele formar pares de pato e galinha, sobrarão 15 galinhas e, se ele juntar grupos de dois patos com três galinhas, sobrarão 10 patos. Nesse caso, o avicultor tem

- (A) 30 patos e 45 galinhas.
- (B) 50 patos e 65 galinhas.
- (C) 60 patos e 75 galinhas.
- (D) 80 patos e 95 galinhas.
- (E) 90 patos e 105 galinhas.

**QUESTÃO 13**

Considere que o número de produtores de grãos que produz mais que  $n$  toneladas é dado pela expressão  $n^{-3} \times 10^{10}$ . O número de produtores que produz entre 200 e 500 toneladas é

- (A) 80.
- (B) 1.170.
- (C) 1.250.
- (D) 2.420.
- (E) 10.080.

**QUESTÃO 14**

Uma fazenda produz soja para exportação. A soja é transportada até o porto mais próximo por trem ou caminhão. Uma viagem de trem, com  $\frac{2}{3}$  da velocidade do caminhão, gasta quatro horas a mais que a mesma viagem de caminhão, a uma velocidade de 60 km/h. Qual é a distância da fazenda ao porto?

- (A) 160 km.
- (B) 240 km.
- (C) 320 km.
- (D) 480 km.
- (E) 560 km.

**QUESTÃO 15**

Um açougue vende o quilo de carne com lucro de  $\frac{2}{5}$  sobre o preço de compra. Sobre o preço de venda, esse lucro é uma porcentagem

- (A) de menos de 18%.
- (B) de exatamente 20%.
- (C) que está entre 24% e 26%.
- (D) que está entre 28% e 30%.
- (E) de mais de 30%.

**QUESTÃO 16**

Um hortifrutigranjeiro quer comprar sementes de frutas e de hortaliças. Ele dispõe da opção de compra de 5 tipos de frutas e 4 tipos de hortaliças. Se ele quiser escolher 3 tipos de frutas e 2 tipos de hortaliças, o número de possibilidades que ele terá é igual a

- (A) 60.
- (B) 90.
- (C) 120.
- (D) 240.
- (E) 350.

**LEGISLAÇÃO ESPECÍFICA APLICADA À CONAB****Questões de 17 a 21****QUESTÃO 17**

Considere as situações hipotéticas a seguir.

- I. Maria, trabalhadora urbana, postulou ação quanto aos créditos resultantes das relações trabalhistas no curso dessa relação.
- II. Pedro, trabalhador rural, postulou ação quanto aos créditos resultantes das relações trabalhistas após a extinção do referido contrato.
- III. João, trabalhador urbano, postulou ação quanto aos créditos resultantes das relações trabalhistas após a extinção do referido contrato.
- IV. Joana, trabalhadora rural, postulou ação quanto aos créditos resultantes das relações trabalhistas no curso dessa relação.

Com base nessas situações, bem como nas disposições vigentes na Constituição Federal, assinale a alternativa correta.

- (A) Pedro e João terão prescritos os eventuais direitos trabalhistas a partir de dois anos da extinção do referido contrato, mas, se ajuizarem a ação ao completar dois anos da extinção do contrato, farão jus somente aos direitos decorrentes dos últimos três anos da relação trabalhista.
- (B) Pedro terá prescritos os eventuais direitos trabalhistas a partir de cinco anos da extinção do referido contrato.
- (C) Joana, diferentemente de Maria, não terá prescrição quanto a eventuais direitos trabalhistas se ajuizada ação quanto aos créditos resultantes das referidas relações no curso dessa ação.
- (D) João terá prescritos os eventuais direitos trabalhistas a partir de cinco anos da extinção do referido contrato.
- (E) Pedro e João terão prescritos os eventuais direitos trabalhistas a partir de dois anos da extinção do referido contrato, mas, se ajuizarem a ação ao completar dois anos da extinção do contrato, farão jus somente aos direitos trabalhistas devidos nos últimos cinco anos anteriores à propositura da ação.

## QUESTÃO 18

A relação de direitos sociais contida no art. 7º da Constituição Federal vigente é

- (A) a mesma somente para os trabalhadores urbanos, rurais e servidores públicos.
- (B) exemplificativa.
- (C) a mesma para os trabalhadores urbanos, rurais e domésticos.
- (D) taxativa.
- (E) a mesma para os trabalhadores urbanos e domésticos.

## QUESTÃO 19

A Lei nº 8.171/1991 dispõe acerca da política agrícola no território brasileiro. A esse respeito, assinale a alternativa que corresponde: (1) a todas as atividades expressamente previstas como objeto da referida lei quanto à fixação dos fundamentos, à definição dos objetivos e das competências institucionais, à previsão dos recursos e ao estabelecimento das ações e dos instrumentos da política agrícola; e, (2) à definição integral de atividade agrícola para a referida lei.

- (A) (1) Agropecuárias, agroindustriais e de planejamento das atividades pesqueira e florestal;  
(2) a produção, o processamento e a comercialização dos produtos, subprodutos e derivados, serviços e insumos agrícolas, pecuários, pesqueiros e florestais.
- (B) (1) Agropecuárias, agroindustriais e de planejamento da atividade pesqueira;  
(2) a produção, o processamento e a comercialização dos produtos, subprodutos e derivados, serviços e insumos agrícolas, pecuários e pesqueiros.
- (C) (1) Agropecuárias e de planejamento da atividade pesqueira;  
(2) a produção, o processamento e a comercialização dos produtos, subprodutos e derivados, serviços e insumos agrícolas e pecuários.
- (D) (1) Agropecuárias e agroindustriais;  
(2) a produção, o processamento e a comercialização dos produtos, subprodutos e derivados, serviços e insumos agrícolas e pecuários.
- (E) (1) Agropecuárias e de planejamento das atividades pesqueira e florestal;  
(2) a produção, o processamento e a comercialização dos produtos, subprodutos e derivados, serviços e insumos agrícolas, pecuários, pesqueiros e florestais.

## QUESTÃO 20

A Lei nº 8.171/1991 teve vetos apostos pelo presidente da República, em relação ao texto aprovado pelo Congresso Nacional. Acerca desse assunto, assinale a alternativa que indica o capítulo dessa lei que restou por totalmente esvaziado em face da oposição dos referidos vetos.

- (A) Da Assistência Técnica e Extensão Rural.
- (B) Da Informação Agrícola.
- (C) Da Garantia da Atividade Agropecuária.
- (D) Do Fundo Nacional de Desenvolvimento Rural.
- (E) Do Produtor Rural, da Propriedade Rural e sua Função Social.

## QUESTÃO 21

No que se refere às disposições contidas na Lei nº 8.171/1991, quanto à produção, à comercialização, ao abastecimento e à armazenagem, assinale a alternativa correta.

- (A) As importações de produtos agrícolas necessárias ao abastecimento interno, inclusive as decorrentes de acordo com outros países, serão realizadas, preferencialmente, pela iniciativa privada, conforme as normas estabelecidas pelo Conselho Nacional de Política Agrícola (CNPA), ouvida a respectiva entidade de produtores em nível nacional.
- (B) É liberada a importação de produtos agrícolas e derivados, desde que atendido o abastecimento interno e ouvido o Conselho Nacional de Política Agrícola (CNPA).
- (C) Os estoques reguladores devem ser adquiridos, preferencialmente, de organizações associativas de pequenos e médios produtores.
- (D) A pauta dos produtos amparados pela política de garantia de preços mínimos será estabelecida pelo Conselho Nacional de Política Agrícola (CNPA), a partir de propostas dos estados.
- (E) O abastecimento do mercado nacional será feito pela livre participação da iniciativa privada, atuando o Poder Público, supletivamente, em sua ausência ou insuficiência, por meio de programas especiais de interesse social e a critério do Conselho Nacional de Política Agrícola (CNPA).

### ATUALIDADES Questões de 22 a 25

Texto 4 para responder as questões 22 e 23.

#### IBGE revisa projeção da safra agrícola que deve crescer 1,1% em 2014

(12/3/2014) O Brasil deve produzir, até o fim do ano, 190,3 milhões de toneladas de cereais, leguminosas e oleaginosas. A produção é 1,1% maior que a safra agrícola de 2013, de 188,2 milhões de toneladas. A estimativa consta do Levantamento Sistemático da Produção Agrícola (PSA), divulgado hoje (12) pelo Instituto Brasileiro de Geografia e Estatística (IBGE).

Disponível em: <<http://agenciabrasil.ebc.com.br/economia/noticia/2014-03/ibge-revisa-projecao-da-safra-agricola-que-deve-crescer-11-em-2014>>, com adaptações.

## QUESTÃO 22

Os principais produtos da safra deste ano, que juntos somam 92,5% da produção nacional de grãos e ocuparão 85,5% da área a ser colhida, permanecem sendo o

- (A) arroz, o milho e a soja.
- (B) feijão, o trigo e a soja.
- (C) arroz, o feijão e a soja.
- (D) milho, o trigo e o arroz.
- (E) feijão, o milho e o arroz.

## QUESTÃO 23

Entre as regiões do País, a que lidera o volume da produção de cereais, leguminosas e oleaginosas, com aproximadamente 80 milhões de toneladas, é a Região

- (A) Nordeste
- (B) Norte.
- (C) Sul.
- (D) Sudeste.
- (E) Centro-Oeste.

## QUESTÃO 24

**Com uma impressora 3D, qualquer ideia se transforma em objeto**

Você já deve ter ouvido falar acerca de impressoras 3D, mas provavelmente ainda não tem uma em casa. Entusiastas garantem, no entanto, que isso vai mudar em breve: essas máquinas estão se popularizando e promovendo mudanças profundas no mercado ao oferecerem uma escolha entre produção em massa e customização, entre indústria e manufatura. Mais do que isso: a impressão 3D estreita a fronteira entre o virtual e o físico, o mundo digital e o real.

O setor está deixando de ser apenas um *hobby* de poucos para se expandir a um mercado corporativo amplo, que engloba desde quem deseja apenas experimentar o que uma impressora 3D pode fazer até aqueles que desenvolvem produtos bastante específicos. O foco ainda são os consumidores devido, principalmente, à capacidade de personalização dessas máquinas, mas também à baixa disseminação delas.

Disponível em: <<http://www.terra.com.br/noticias/tecnologia/infograficos/impressao-3d/>>. Acesso: em 10/6/2014, com adaptações.

Em relação à impressora 3D mencionada no texto, assinale a alternativa correta.

- (A) As impressoras 3D ainda não são comercializadas e as unidades montadas estão em fase de testes, principalmente na China.
- (B) Uma das vantagens da utilização da impressora 3D é que ela não necessita de um *software* específico para a “impressão”.
- (C) Já existe um modelo de impressora 3D capaz de construir casas.
- (D) Uma impressora é capaz de imprimir o modelo de uma mão mecânica, mas ainda não é possível imprimir a mão mecânica que consiga se movimentar.
- (E) Com esse equipamento, é possível “imprimir” armas, razão pela qual o respectivo comércio é proibido no Brasil.

## QUESTÃO 25

(22/5/2013) O Tribunal Superior Eleitoral (TSE) aprovou, nessa terça-feira (21), o calendário respectivo às eleições do próximo ano. O primeiro turno acontece em 5 de outubro. O segundo turno será realizado no dia 26 do mesmo mês. O calendário também estabelece as principais datas de todo o processo eleitoral, a serem acompanhadas também por partidos e candidatos.

Disponível em: <<http://www.etc.com.br/noticias/brasil/2013/05/primeiro-turno-das-eleicoes-2014-acontece-em-5-de-outubro->>. Acesso em: 10/6/2014, com adaptações.

Em relação às eleições deste ano no Brasil, assinale a alternativa correta.

- (A) Haverá eleição para os cargos de presidente da República, governadores de estados e do Distrito Federal e prefeitos municipais.
- (B) Para o Poder Legislativo, haverá renovação de 100% da Câmara dos Deputados e do Senado Federal.
- (C) Será utilizada, pela primeira vez, a identificação biométrica, que valerá para todos os eleitores brasileiros.
- (D) Para os analfabetos e os maiores de 70 anos de idade, o alistamento eleitoral é facultativo.
- (E) Os brasileiros natos ou naturalizados, maiores de 18 anos de idade, que estejam residindo no exterior, em país onde haja representação diplomática brasileira ou que esteja vinculado a uma jurisdição consular, são obrigados a realizar o cadastramento eleitoral e votar.

## CONHECIMENTOS ESPECÍFICOS

### Questões de 26 a 50

## QUESTÃO 26

Em circuitos trifásicos equilibrados, existem duas possibilidades práticas: Y-Y e Y- $\Delta$ . Acerca desse assunto, assinale a alternativa correta quanto à configuração em que Y- $\Delta$  pode ser convertida.

- (A) Y-O.
- (B) Y-Y.
- (C) Não pode ser convertida.
- (D)  $\Delta$ -O.
- (E)  $\Delta$ - $\Delta$ .

## QUESTÃO 27

Assinale a alternativa que determina a potência aparente  $|S|$  em RMS, no domínio da frequência, considerando que  $V_{RMS} = 20$  V e que  $I_{RMS} = 10$  A.

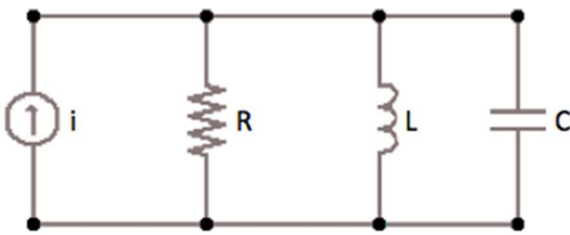
- (A) 0,5 VA.
- (B) 2 VA.
- (C) 14,1 VA.
- (D) 100 VA.
- (E) 200 VA.

## QUESTÃO 28

Hendrik Wade Bode contribuiu para a análise de resposta em frequência de circuitos. Ele desenvolveu uma metodologia de gráficos logarítmicos que relacionam ganho e ângulo de fase em função da

- (A) frequência.
- (B) amplitude.
- (C) tensão.
- (D) corrente.
- (E) potência.

## QUESTÃO 29



Com base na figura apresentada, assinale a alternativa que indica os valores de  $R$ ,  $L$  e  $C$  para o circuito ressonante paralelo, considerando que  $k = 4\text{ K}\Omega$ ,  $Q = 20$  e  $\omega_0 = 14\text{ rad/s}$ , sabendo que  $\omega_0$  é a frequência de ressonância onde a reatância é zero e o módulo da impedância tem valor máximo igual a  $k$  e  $Q$  é o fator de qualidade.

- (A)  $R = 4.000\ \Omega$ ,  $L \cong 20\text{ H}$  e  $C \cong 50,4\text{ F}$ .
- (B)  $R = 4.000\ \Omega$ ,  $L \cong 34\text{ H}$  e  $C \cong 39,6\text{ F}$ .
- (C)  $R = 4.000\ \Omega$ ,  $L \cong 15,8\text{ H}$  e  $C \cong 5,6\text{ F}$ .
- (D)  $R = 4.000\ \Omega$ ,  $L \cong 14,3\text{ H}$  e  $C \cong 35,6\text{ F}$ .
- (E)  $R = 4.000\ \Omega$ ,  $L \cong 00,3\text{ H}$  e  $C \cong 00,6\text{ F}$ .

## QUESTÃO 30

Certo projeto de proteção digital de rede elétrica possui um circuito responsável por coleta de amostras do sinal transmitido em 60 Hz da rede de distribuição. Para quantificar a taxa de amostragem, deve-se determinar pelo critério de Nyquist a quantidade mínima. Com base nessas informações, a frequência de amostragem mínima desse circuito é de

- (A) 6 amostras/s.
- (B) 30 amostras/s.
- (C) 60 amostras/s.
- (D) 100 amostras/s.
- (E) 120 amostras/s.

## QUESTÃO 31

O critério de Routh-Hurwitz é útil para testar se um polinômio é um polinômio de Hurwitz, sem necessitar do

cálculo de suas raízes. A esse respeito, é correto afirmar que um polinômio é considerado polinômio de Hurwitz se todas as raízes tiverem

- (A) parte real nula.
- (B) parte real negativa.
- (C) parte imaginária negativa.
- (D) valor zero.
- (E) parte imaginária nula.

## QUESTÃO 32

Considerando as comparações entre motores trifásicos e monofásicos, uma das principais diferenças entre eles é que os

- (A) monofásicos não precisam de dispositivo auxiliar de partida.
- (B) monofásicos têm, em geral, três enrolamentos.
- (C) monofásicos têm rendimento menor que os trifásicos com a mesma potência.
- (D) monofásicos, em geral, são menores que os trifásicos.
- (E) trifásicos têm apenas um enrolamento.

## QUESTÃO 33

Assinale a alternativa que indica a potência ativa  $P$  de um determinado sistema, considerando que a potência aparente  $S = 100\text{ VA}$  e o ângulo entre  $P$  e  $S = 0,05^\circ$ .

- (A)  $\cong 1\text{ W}$ .
- (B)  $\cong 5\text{ W}$ .
- (C)  $\cong 10\text{ KW}$ .
- (D)  $\cong 50\text{ W}$ .
- (E)  $\cong 100\text{ W}$ .

## QUESTÃO 34

Acerca da NBR 5410, com relação às tomadas de uso geral, assinale a alternativa que apresenta o número mínimo de tomadas para um banheiro.

- (A) Uma sem critério.
- (B) Uma junto ao lavatório.
- (C) Três sem critério de local.
- (D) Duas a critério do projeto arquitetônico.
- (E) Uma próximo ao chuveiro.

## QUESTÃO 35

Assinale a alternativa que determina o tempo máximo de curto-circuito para um projeto de proteção contra curto-circuito, considerando que corrente  $I = 1.200\text{ A}$ ,  $k = 115$  (cabo isolado com PVC) e a seção do condutor  $S$  é de  $11\text{ mm}^2$ .

- (A) 0,09 segundos.
- (B) 0,3 segundos.
- (C) 1,1 segundos.
- (D) 10,4 segundos.
- (E) 12 segundos.

### QUESTÃO 36

Em motores de corrente alternada, os motores síncronos têm sua rotação em função do número de polos do motor. Quanto a esse tema, assinale a alternativa que indica a rotação síncrona, em rpm, para um motor com 10 polos, considerando a frequência do sistema que fornece energia elétrica de 60 Hz.

- (A) 300.
- (B) 600.
- (C) 720.
- (D) 1.200.
- (E) 3.600.

### QUESTÃO 37

Em propagação de ondas eletromagnéticas, o estudo de impedância intrínseca do meio é fundamental. Determina-se como sendo a relação entre a intensidade do campo elétrico com o campo magnético, logo, considera-se  $Z = E / H$  da onda em propagação. De outra maneira, pode-se determinar esse valor por meio de outra relação,  $Z = \sqrt{\mu/\epsilon}$ . Nesse caso, para o vácuo, essa relação é constantemente usada e representada como sendo aproximadamente

- (A) 1.
- (B)  $10 \pi$ .
- (C)  $60 \pi$
- (D) 100.
- (E)  $120 \pi$ .

### QUESTÃO 38

De acordo com o estudo de estruturas cristalinas compactas, Auguste Bravais sugeriu a existência de vários tipos de arranjos cristalinos, tais como romboédrico, triclínico, entre outros. Com base no exposto, quantos são os tipos de arranjos cristalinos sugeridos por Bravais?

- (A) 3.
- (B) 10.
- (C) 12.
- (D) 14.
- (E) 100.

### QUESTÃO 39

Um projeto que contemple qualidade após implantação torna-o diferenciado dos demais. Nos projetos de distribuição de energia elétrica, vários fatores devem ser considerados para evitar fenômenos que degradam a qualidade da energia elétrica que chega ao usuário. Entre eles, existe um distúrbio que produz elevações acima do normal na tensão de alimentação durante períodos menores que dois segundos. Com base nessas informações, assinale a alternativa correta quanto ao fenômeno apresentado.

- (A) *Imbalance.*
- (B) *Flicker.*
- (C) *Voltage swell.*
- (D) *Voltage footstep.*
- (E) *Notching.*

### QUESTÃO 40

Em sistemas de produção, existem várias definições para cada passo e para as estratégias e planejamentos. No planejamento produtivo, o volume máximo que pode ser gerado em produtos e serviços em um certo intervalo de tempo por unidade produtiva refere-se à definição de

- (A) rentabilidade.
- (B) produção pura.
- (C) controle.
- (D) capacidade.
- (E) otimização.

### QUESTÃO 41

Para determinar o melhor tipo de motor elétrico, o engenheiro deve primeiro conhecer a necessidade e a aplicação real para esse motor e, assim, escolher o motor a ser comprado. Acerca desse assunto, tendo em vista a necessidade de um motor de corrente alternada e que a premissa de projeto é a velocidade aproximadamente constante, desde a carga zero até a carga plena, deve-se considerar a compra de um motor

- (A) *compound.*
- (B) de elevado deslizamento.
- (C) *shunt.*
- (D) de baixo rendimento.
- (E) série.

### QUESTÃO 42

Atualmente, uma das maneiras mais eficientes para ajuste de frequência para motores são os inversores estáticos de frequência. Eles funcionam como uma fonte de frequência para o motor. Considerando que a frequência da rede é de 60 Hz, que o motor de indução tem 2 polos e um escorregamento de 0,2, a rotação desse motor de indução é de

- (A) 12 RPM.
- (B) 30 RPM.
- (C) 49 RPM.
- (D) 300 RPM.
- (E) 2.880 RPM.

### QUESTÃO 43

Conforme a NR 10, operações como desligar e ligar circuitos energizados em baixa tensão e com materiais e equipamentos adequados podem ser realizadas por

- (A) qualquer pessoa não advertida.
- (B) técnico habilitado, apenas.
- (C) técnico capacitado, apenas.
- (D) técnico habilitado e capacitado, apenas.
- (E) técnicos com curso de SEP, apenas.



## QUESTÃO 44 \_\_\_\_\_

De acordo com a distribuição de energia elétrica brasileira, existem as distribuições de média e baixa tensão, sendo que a de média tensão é distribuída variando de 2,3 kV a 44 kV. A esse respeito, é correto afirmar que a rede de distribuição de baixa tensão pode ser distribuída com valores de

- (A) 50 V a 340 V.
- (B) 50 V a 1.000 V.
- (C) 100 V a 240 V.
- (D) 110 V a 220 V.
- (E) 110 V a 440 V.

## QUESTÃO 45 \_\_\_\_\_

A proteção de um Sistema Elétrico de Potência é importante para o desempenho e a qualidade do fornecimento de energia elétrica. Quanto a esse tema, são fatores importantes a estabilidade, a confiabilidade, a seletividade, entre outros. No que se refere à velocidade, é correto afirmar que

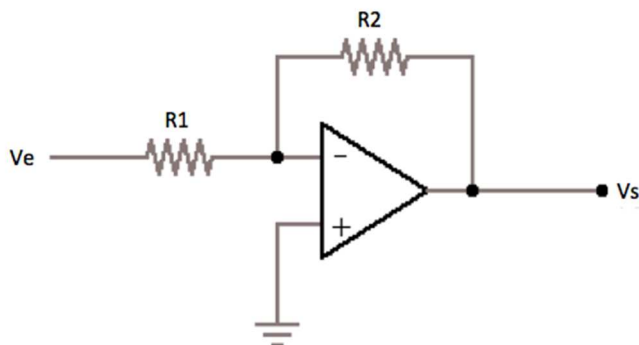
- (A) se trata da rapidez de ação sistemática para evitar o desligamento do sistema.
- (B) se trata da medida de velocidade do sinal devido às perdas.
- (C) não se trata de um item importante para a proteção.
- (D) é um aspecto de proteção semelhante à sensibilidade.
- (E) se trata da proteção organizada em zonas de ação.

## QUESTÃO 46 \_\_\_\_\_

Na proteção diferencial de transformadores, muitas vezes surgem correntes diferenciais que não são por defeito, mas sim por outras causas. Uma delas caracteriza-se por um momento de elevação de tensão muito maior que o nominal, provocando variação de corrente não linear. Com base no exposto, é correto afirmar que comumente essa causa denomina-se

- (A) saturação.
- (B) sobreexcitação.
- (C) energização.
- (D) subfrequência.
- (E) *degree*.

## QUESTÃO 47 \_\_\_\_\_



O circuito com amplificador operacional dessa figura representa um amplificador

- (A) *buffer*.
- (B) acoplador.
- (C) inversor.
- (D) logaritmo.
- (E) não inversor.

## QUESTÃO 48 \_\_\_\_\_

A impedância  $Z$  é um número complexo e sua parte real é denominada resistência. A parte imaginária é denominada

- (A) fasor.
- (B) indutância.
- (C) capacitância.
- (D) reatância.
- (E) resiliência.

## QUESTÃO 49 \_\_\_\_\_

Em sistemas digitais, o agrupamento de *bits* determina protocolos e auxilia a organizar sobremaneira memórias e métodos de controle digital. Como exemplo disso, existe o *byte* que representa um conjunto de 8 *bits* e *nibble* que equivale a

- (A) 4 *bits*.
- (B) 6 *bits*.
- (C) 16 *bits*.
- (D) 32 *bits*.
- (E) 64 *bits*.

## QUESTÃO 50 \_\_\_\_\_

Determine  $(A - B)_{(2)}$  em base binária, considerando que  $A = 10001111_{(2)}$  e  $B = 10000110_{(2)}$ .

- (A)  $10_{(2)}$ .
- (B)  $101_{(2)}$ .
- (C)  $1001_{(2)}$ .
- (D)  $1011_{(2)}$ .
- (E)  $1101_{(2)}$ .

Área livre

## PROVA DISCURSIVA

Orientações para a elaboração do texto da prova discursiva.

- A prova discursiva consiste na elaboração de um texto dissertativo e (ou) descritivo.
- A prova discursiva deverá ser manuscrita, em letra legível, com caneta esferográfica de tinta azul ou preta, fabricada de material transparente.
- A **folha de texto definitivo** da prova discursiva não poderá ser assinada, rubricada e não deverá conter, em outro local que não o apropriado, nenhuma palavra ou marca que a identifique, sob pena de anulação da prova discursiva.
- A detecção de qualquer marca identificadora no espaço destinado à transcrição de texto definitivo acarretará anulação da prova do candidato.
- A **folha de texto definitivo** é o único documento válido para a avaliação da prova discursiva.
- O espaço para rascunho, contido no caderno de provas, é de preenchimento facultativo e não valerá para avaliação da prova discursiva.
- O texto deverá ter extensão mínima de 20 (vinte) linhas e máxima de 40 (quarenta) linhas, com base no tema a seguir apresentado.

**Leia, com atenção, o texto a seguir.**

A descarga atmosférica é um processo de transformação de energia eletrostática em energia eletromagnética (ondas de luz e de rádio), térmica e acústica. Em estágios mais avançados de carregamento da nuvem, os valores de campo elétrico ao nível do solo, abaixo da nuvem, atingem 10 kV/m (100 vezes maior que em condição de tempo bom) e, no interior da nuvem, os campos atingem centenas de milhares de volts por metro.

CREDER, Hélio. *Instalações elétricas*. 15 ed. Rio de Janeiro: LTC, 2010, com adaptações.

Considerando que o texto apresentado têm caráter meramente motivador, redija um texto dissertativo e (ou) descritivo com o tema **Sistema de Proteção contra Descarga Atmosférica (SPDA)**. Aborde, necessariamente, os seguintes tópicos:

- a) NBR 5419;
- b) métodos de proteção;
- c) metodologia de projeto e cálculo;
- d) aterramento.

**Área livre – Rascunho na página seguinte**

## Rascunho

1	
5	
10	
15	
20	
25	
30	
35	
40	