



CREMEB
CONSELHO REGIONAL DE MEDICINA DO ESTADO DA BAHIA

**CONCURSO PÚBLICO PARA PROVIMENTO DE VAGAS E FORMAÇÃO DE CADASTRO
RESERVA EM CARGOS DE NÍVEL SUPERIOR E NÍVEL MÉDIO
EDITAL Nº 1 DO CONCURSO PÚBLICO 1/2017 – CREMEB - NORMATIVO**

202

MOTORISTA

Data e horário da prova:

Domingo, 19/11/2017 às 4h

INSTRUÇÕES

- Você receberá do fiscal:
 - um caderno de questões da prova objetiva contendo 40 (quarenta) questões de múltipla escolha, com 5 (cinco) alternativas de resposta cada uma e apenas 1 (uma) alternativa correta; e
 - uma folha de respostas personalizada da prova objetiva.
- Quando autorizado pelo fiscal do IADES, no momento da identificação, escreva na resposta apropriado da folha de respostas da prova objetiva, com a sua caligrafia usual, a seguinte frase:

Somos do tamanho que sonhamos.

- Verifique se estão corretas a numeração das questões, a paginação do caderno de questões e a codificação da folha de respostas da prova objetiva.
- Você dispõe de 4 (quatro) horas para fazer a prova e deve controlar o tempo, pois não haverá prorrogação desse prazo. Esse tempo inclui a marcação da folha de respostas.
- Somente 1 (uma) hora após o início da prova, você poderá entregar sua folha de respostas da prova objetiva e o caderno de provas e retirar-se da sala.
- Somente será permitido levar o caderno de questões da prova objetiva 3 (três) horas e 30 (trinta) minutos após o início da prova.
- Após o término da prova, entregue ao fiscal do IADES a folha de respostas da prova objetiva devidamente assinada.
- Deixe sobre a carteira apenas o documento de identidade e a caneta esferográfica de tinta preta, fabricada com material transparente.
- Não é permitida a utilização de qualquer aparelho eletrônico ou de comunicação.
- Não é permitida a consulta a livros, dicionários, apontamentos e apostilas.
- Você somente poderá sair do local de aplicação de provas na companhia de um fiscal do IADES.
- Não será permitida a utilização de celular em qualquer etapa da prova.

INSTRUÇÕES PARA A PROVA OBJETIVA

- Verifique se os seus dados estão corretos na folha de respostas da prova objetiva. Caso haja algum dado incorreto, escreva apenas no(s) campo(s) a ser(em) corrigido(s), conforme instruções na folha de respostas.
- Leia atentamente cada questão e assinale, na folha de respostas da prova objetiva, uma única alternativa.
- A folha de respostas da prova objetiva não pode ser dobrada, amassada, rasurada ou manchada e nem pode conter qualquer registro fora dos locais destinados às respostas.
- O candidato deverá transcrever, com caneta esferográfica de tinta preta, as respostas da prova objetiva para a folha de respostas.
- A maneira correta de assinalar a alternativa na folha de respostas da prova objetiva é cobrir, fortemente, com caneta esferográfica de tinta preta, o espaço a ela correspondente.
- Marque as respostas assim: ●

Tipo "A"

PROVA OBJETIVA

LÍNGUA PORTUGUESA

Questões de 1 a 6

Texto 1 para responder às questões 1 e 2.

Setembro Verde no CREMEB

1 Visando a conscientizar e a alertar a população quanto à
necessidade da doação de órgãos para salvar vidas, o CREMEB
aderiu ao Setembro Verde, iluminando a fachada da sede da
4 instituição, em Salvador, na cor alusiva à campanha.

De acordo com a Associação Brasileira de Transplante de
Órgãos, mais de 34,3 mil pacientes estão na lista de espera de
7 transplante no Brasil. Destes, cerca de 1,9 mil estão na Bahia.

Para ser doador, não é necessário deixar nada por escrito,
mas é fundamental comunicar à sua família o desejo da doação.
10 Vamos fazer a nossa parte!

Disponível em: <<https://www.facebook.com/cremeb.ba/>>.
Acesso em: 23 set. 2017, com adaptações.

QUESTÃO 1

Com base na significação contextual das palavras e na
relação entre as informações, assinale a alternativa que
reproduz uma mensagem compatível com o texto.

- (A) Tendo como objetivo conscientizar e alertar a população a respeito da necessidade da doação de órgãos para que vidas sejam salvas, o CREMEB aderiu ao Setembro Verde.
- (B) O CREMEB aderiu ao Setembro Verde ao iluminar a fachada da sede, na cor referente à campanha, as paredes internas e externas da sede, que está situada em Salvador.
- (C) Conforme a Associação Brasileira de Transplante de Órgãos, aproximadamente 34,3 mil pacientes estão à espera de transplante no Brasil.
- (D) Pelo menos 1,9 mil pacientes na Bahia já têm a garantia de que serão transplantados.
- (E) Quem quiser doar órgãos deve comunicar à sua família tal desejo, para que ela também faça parte da campanha.

QUESTÃO 2

Com relação ao emprego das classes de palavras no texto, assinale a alternativa correta.

- (A) A substituição do artigo definido sublinhado no trecho “Visando a conscientizar e a alertar a população” (linha 1) pelo indefinido **uma** preservaria o sentido original.
- (B) A forma verbal sublinhada na oração “o CREMEB **aderiu** ao Setembro Verde” (linhas 2 e 3) indica uma ação ainda em curso no momento em que o texto foi produzido.
- (C) O vocábulo sublinhado na construção “cor **alusiva**” (linha 4) funciona como adjetivo, pois especifica um substantivo, caracterizando-o.
- (D) O pronome “Destes” (linha 7) foi empregado para se referir ao termo “1,9 mil”, que aparece na sequência da oração.
- (E) O vocábulo sublinhado no período “Para ser doador, não é necessário deixar nada por escrito, **mas** é fundamental comunicar à sua família o desejo da doação.” (linhas 8 e 9) classifica-se como conjunção, pois relaciona duas orações pela ideia de adição.

Texto 2 para responder às questões de 3 a 5.

Novo portal do CREMEB disponibiliza pesquisa de médicos com foto

1 Segurança e praticidade. É o que oferece o novo portal do
Conselho Regional de Medicina do Estado da Bahia
(CREMEB), no ar a partir de hoje (18/01/16). A ferramenta está
4 mais dinâmica e moderna, com uma série de novos serviços para
os profissionais, empresas de saúde e cidadãos. Entre as
novidades, essa nova versão disponibiliza, para eventuais
7 consultas gratuitas, as fotos dos médicos em suas fichas
curriculares como forma de combater o exercício ilegal da
medicina.

10 Com um *layout* (formato) que facilita a navegação, o novo
portal, que continua no mesmo endereço eletrônico
(www.cremeb.org.br), conta com uma área para *clipping*
(recorte) das principais notícias de saúde locais e nacionais, além
13 de informações relevantes do próprio Conselho, a exemplo de
cursos gratuitos de qualificação. “A nossa intenção é oferecer
16 mais comodidade aos profissionais e engajar o cidadão, fazendo
com que ele se aproxime e continue conosco”, ressalta o
presidente da entidade, conselheiro José Abelardo de Menezes.

19 Acompanhando a tendência dos acessos *mobile*, a nova
ferramenta foi desenvolvida em formato responsivo. Ou seja, o
site muda sua aparência e disposição com base no tamanho da
22 tela do usuário. Assim, médicos, pessoas jurídicas e os cidadãos
têm acesso a todo o conteúdo do portal sem que haja perda de
qualidade, independentemente do local onde eles estejam
25 acessando, seja pelo computador, celular ou *tablet*. “Quem
acessar do celular, por exemplo, não precisa mais utilizar
os recursos de *zoom* (ampliação) para ler a página na íntegra”,
28 ressalta Dr. Abelardo.

Disponível em: <<http://www.noticialivre.com.br/index.php/destaque/45324-novo-portal-do-cremeb-disponibiliza-pesquisa-de-medicos-com-foto>>.
Acesso em: 23 set. 2017, com adaptações.

QUESTÃO 3

Considerando a leitura compreensiva do texto, é correto afirmar que o autor

- (A) limita-se apenas a comunicar, por meio da narração, a existência de uma nova versão de um portal.
- (B) entrega, ao mesmo tempo, a descrição e a dissertação, pois, além de apresentar as características do novo portal, emite uma opinião favorável a essa nova versão.
- (C) narra, por meio de uma sequência de acontecimentos, o processo de criação do novo portal do CREMEB.
- (D) procura apenas descrever o novo formato do *site* do CREMEB, o que se comprova pela reprodução das características do referido portal.
- (E) faz uso exclusivamente da dissertação, pois ignora a necessidade de apresentar as características da nova versão do *site* do CREMEB.

Área livre

QUESTÃO 4

Considerando somente as regras de acentuação gráfica e de ortografia vigentes, no período “A ferramenta está mais dinâmica e moderna, com uma série de novos serviços para os profissionais, empresas de saúde e cidadãos.” (linhas de 3 a 5), assinale a alternativa correta.

- (A) O uso do acento gráfico no vocábulo “está” é opcional.
- (B) Assim como o vocábulo “dinâmica”, os derivados “dinamismo” e “dinamicamente” também seguem as regras de acentuação gráfica.
- (C) Caso decidisse indicar uma ideia de tempo decorrido, o autor poderia incluir a construção **a dois meses** logo após o vocábulo “moderna”, mantendo-se a correção gramatical.
- (D) O trecho “com uma série de novos serviços para os profissionais, empresas de saúde e cidadãos” poderia ser substituído pela redação **por que vem com uma série de novos serviços para os profissionais, empresas de saúde e cidadãos**, mantendo-se a correção gramatical.
- (E) A forma verbal “para” (3ª pessoa do singular do presente do indicativo) não deve mais ser acentuada caso se queira diferenciá-la da preposição “para”.

QUESTÃO 5

Com base apenas no trecho “Assim, médicos, pessoas jurídicas e os cidadãos terão acesso a todo o conteúdo do portal sem que haja perda de qualidade, independentemente do local onde eles estejam acessando” (linhas de 22 a 25) e nas questões relacionadas à regência, à concordância e ao uso do sinal indicativo de crase, assinale a alternativa correta.

- (A) O autor, se julgasse conveniente, poderia empregar, logo após o vocábulo “cidadãos”, qualquer uma das seguintes formas: **baianos** ou **baianas**, sem alteração na correção gramatical do trecho.
- (B) O trecho “terão acesso a todo o conteúdo do portal” poderia ser substituído pela construção **poderão acessar à todo o conteúdo do portal**, sem alteração na correção gramatical.
- (C) Caso o autor resolvesse empregar no plural o vocábulo “pessoa”, o verbo “haja” deveria ser substituído pela forma **hajem**.
- (D) No lugar da construção “sem que haja perda de qualidade”, o autor poderia empregar a redação **sem que se perca a qualidade**, sem alteração na correção gramatical do trecho.
- (E) Uma redação mais apropriada para a construção “onde eles estejam acessando” seria **na qual eles estejam acessando**.

Área livre

QUESTÃO 6



Disponível em: <<http://www.cremeb.org.br/index.php/noticias/7754/>>. Acesso em: 23 set. 2017.

Com relação às regras para o uso da vírgula e às relações sintáticas que constituem o texto, assinale a alternativa correta.

- (A) Por desempenhar a função de vocativo, o termo “Médico” está corretamente isolado da oração por uma vírgula. O período “Médico, sua foto é a sua identificação.”.
- (B) As orações “Se você é médico e apoia essa iniciativa” são coordenadas entre si; logo, seria correto empregar uma vírgula entre elas.
- (C) A vírgula que antecede a oração “mas ainda não tem foto no portal” seria dispensável, caso o vocábulo sublinhado fosse substituído pela conjunção **porém**.
- (D) O uso da vírgula é opcional entre o termo “realizar” e a locução “um cadastramento”, já que esta é um complemento do primeiro termo.
- (E) A vírgula estaria corretamente empregada, caso o autor substituísse o trecho “compareça ao CREMEB para realizar um recadastramento. É gratuito!” pela redação **compareça ao CREMEB para realizar um recadastramento pois, é gratuito!**

LEGISLAÇÃO APLICADA AO CREMEB

Questões de 7 a 12

QUESTÃO 7

O Regulamento do Conselho Federal e dos Conselhos Regionais de Medicina foi aprovado pelo Decreto nº 44.045/1958. Quanto a esse regulamento, assinale a alternativa correta.

- (A) Os Conselhos Regionais de Medicina podem adotar procedimentos próprios para processar os pedidos de inscrição, os registros e as expedições da Carteira Profissional.
- (B) Ao médico é facultativa a comunicação da instalação do seu consultório profissional ao Conselho Regional de Medicina.
- (C) O pedido de inscrição do médico nos Conselhos Regionais não pode ser feito por procurador.
- (D) O pedido de inscrição do médico nos Conselhos Regionais deverá ser dirigido ao Presidente do competente Conselho Regional de Medicina.
- (E) O pedido de inscrição do médico nos Conselhos Regionais ficará suspenso caso o pagamento relativo à taxa de inscrição não tiver sido satisfeito.

QUESTÃO 8

A Resolução CFM nº 1.980/2011 fixa regras de cadastro, registro, responsabilidade técnica e cancelamento, para as pessoas jurídicas. Com relação a essa resolução, assinale a alternativa correta.

- (A) As empresas prestadoras de serviços médico-hospitalares de diagnóstico devem registrar-se nos Conselhos Regionais de Medicina da jurisdição em que atuarem.
- (B) As empresas mantenedoras de ambulatórios para assistência médica, por seu caráter intermediador, estão dispensadas do registro nos Conselhos Regionais de Medicina.
- (C) As instituições prestadoras de serviços exclusivos médico-hospitalares mantidas por associações de pais e amigos de excepcionais e deficientes, mesmo não reconhecidas como de utilidade pública, devem cadastrar-se nos Conselhos Regionais de Medicina.
- (D) Os estabelecimentos hospitalares e de saúde mantidos pela União, por estados-membros e por municípios estão dispensados da realização de cadastro nos Conselhos Regionais de Medicina.
- (E) A obrigatoriedade de cadastro nos Conselhos Regionais abrange apenas as filiais das empresas prestadoras de assistência à saúde.

QUESTÃO 9

Conforme dispõe a Lei nº 3.268/1957, o Conselho Federal de Medicina é uma

- (A) empresa pública.
- (B) fundação pública.
- (C) sociedade de economia mista.
- (D) empresa privada.
- (E) autarquia federal.

QUESTÃO 10

Com base na Resolução CFM nº 145/2010, que aprova o Código de Processo Ético Profissional, assinale a alternativa correta.

- (A) O conselheiro não é considerado suspeito quando for amigo íntimo dos advogados das partes do processo ético profissional.
- (B) O conselheiro está impedido de exercer suas funções no processo ético-profissional se o seu cônjuge for parte do processo.
- (C) Caso a parte tenha dado causa à nulidade de um ato, ela mesma pode arguir essa nulidade.
- (D) Constatada irregularidade, o ato será sempre nulo, inclusive se não influir na decisão da causa.
- (E) Mesmo que declarada a nulidade de um ato, não serão considerados nulos todos os atos dele derivados.

QUESTÃO 11

No que tange à Lei nº 3.268/1957, que regulamenta os Conselhos de Medicina, assinale a alternativa que apresenta uma atribuição do Conselho Federal de Medicina.

- (A) Deliberar quanto à inscrição e ao cancelamento no quadro do Conselho.
- (B) Expedir carteira profissional.
- (C) Votar e alterar o Código de Deontologia Médica.
- (D) Manter um registro dos médicos legalmente habilitados.
- (E) Publicar relatórios anuais de seus trabalhos e a relação dos profissionais registrados.

QUESTÃO 12

De acordo com a Lei nº 3.268/1957, que dispõe acerca dos Conselhos de Medicina, são penas disciplinares aplicáveis pelos Conselhos Regionais aos seus membros

- (A) advertência pública e a suspensão do exercício profissional.
- (B) censura pública e a suspensão do exercício profissional.
- (C) demissão e a censura pública.
- (D) multa diária e a suspensão do exercício da profissão.
- (E) advertência pública e a multa diária.

CONHECIMENTOS ESPECÍFICOS

Questões de 13 a 40

QUESTÃO 13

Considere hipoteticamente que um motor apresentou falha de funcionamento, em uma avaliação técnica, verificou-se a compressão de cada cilindro com um manômetro de pressão. Dos quatro cilindros, um apresentou disparidade de compressão, estando abaixo do limite, de acordo com o manual de reparação. Acerca do exposto, é correto afirmar que a (o)

- (A) causa do problema pode ser carbonização na sede de válvula.
- (B) problema será resolvido com a troca do pistão.
- (C) causa do problema pode ser folga na biela.
- (D) defeito pode ser resolvido com o uso de óleo 25w60.
- (E) causa do problema pode ser o eixo de balanceamento.

QUESTÃO 14

Com o motor em funcionamento, um veículo apresenta grande quantidade de fumaça saindo do escapamento e vem demonstrando redução no nível de óleo no cárter. Nessa situação, os sintomas indicam, como provável causa,

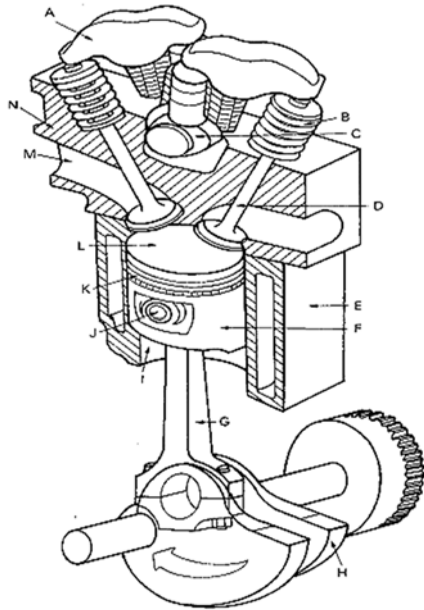
- (A) um defeito no retentor do comando de válvulas.
- (B) um defeito no retentor do virabrequim.
- (C) o motor batendo biela.
- (D) um defeito nos anéis de pistão.
- (E) um vazamento na junta do cárter.

QUESTÃO 15

Qual é o instrumento correto para medição do diâmetro externo de uma peça?

- (A) Relógio comparador.
- (B) Súbito.
- (C) Paquímetro.
- (D) Régua plana.
- (E) Calibre de lâminas.

QUESTÃO 16



Acerca da figura apresentada, é correto afirmar que a letra

- (A) G indica o comando de válvulas.
- (B) F indica a válvula de admissão.
- (C) C indica o virabrequim.
- (D) D indica o pino de pistão.
- (E) A indica o balancim.

QUESTÃO 17

As embreagens são dimensionadas de acordo com critérios que levam em consideração alguns itens, como torque do motor, características do câmbio, utilização do veículo etc. Considerando-se essas características, é correto afirmar que as molas do disco de embreagem

- (A) servem para aumentar a rotação do câmbio.
- (B) fazem parte do sistema de amortecimento da partida.
- (C) aumentam o coeficiente de atrito.
- (D) amortecem o acoplamento entre motor e câmbio.
- (E) facilitam o engate das marchas.

QUESTÃO 18

195	/	70	R	14	86	H
1		5	6	3	7	2

Os veículos são equipados com pneus automotivos, que possuem uma série de codificações, como na figura apresentada.

De acordo com a figura, é correto afirmar que o item

- (A) nº 3 indica o raio do pneu.
- (B) nº 1 indica a largura do pneu em milímetros.
- (C) nº 7 indica o índice de velocidade do pneu.
- (D) nº 2 indica a altura do pneu.
- (E) nº 6 indica o sentido da rodagem do pneu.

QUESTÃO 19

Considere hipoteticamente que, ao dar partida em seu veículo, o motorista percebe que o motor não entra em funcionamento. Durante o diagnóstico em uma concessionária, o mecânico A diz que a bomba de combustível pode estar inoperante, o mecânico B diz que o rotor do distribuidor com circuito aberto pode ser a causa do problema, e o cliente acredita que o sensor de velocidade no câmbio seja a fonte do defeito.

Em relação à situação apresentada, assinale a alternativa correta.

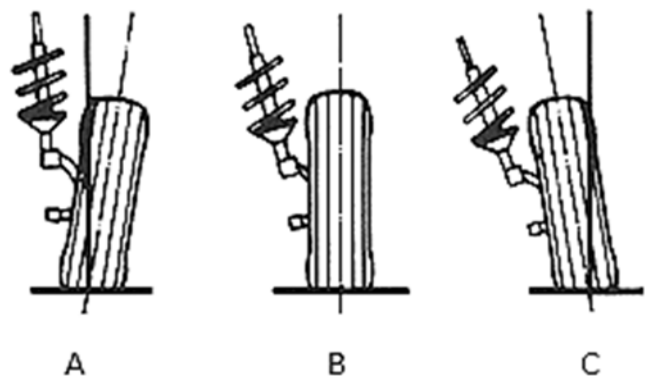
- (A) Somente o mecânico A está certo.
- (B) Somente o mecânico B está certo.
- (C) Os dois mecânicos estão certos.
- (D) O cliente está certo.
- (E) O cliente e o mecânico B estão certos.

QUESTÃO 20

O automóvel é composto de diversos sistemas, que se interligam de forma harmônica, promovendo o bom funcionamento do veículo. Um dos componentes que fazem parte desse universo é o diferencial, que é composto das seguintes peças:

- (A) coroa, pinhão, sincronizador e planetária.
- (B) sincronizador, pinhão, homocinética e planetária.
- (C) planetária, pinhão, satélite e sem-fim.
- (D) semieixo, setor, sem-fim e planetária.
- (E) pinhão, coroa, satélite e planetária.

QUESTÃO 21



Entre os serviços de manutenção mais realizados nos veículos, está o alinhamento, que tem como objetivo ajustar os ângulos que envolvem os sistemas de suspensão e de direção dos automóveis. De acordo com as figuras apresentadas, é correto afirmar que o alinhamento

- (A) A mostra o *caster* positivo.
- (B) C apresenta um *camber* negativo.
- (C) B indica convergência do alinhamento.
- (D) B evidencia o *caster* nulo.
- (E) C sugere um *camber* positivo.

QUESTÃO 22

Acerca do uso dos faróis do veículo, a legislação de trânsito determina que,

- (A) nas vias não iluminadas, o condutor trafegue com os faróis apagados.
- (B) durante a noite, o condutor mantenha apagados os faróis do veículo.
- (C) durante a noite, o condutor mantenha acesos os faróis do veículo, utilizando luz alta constantemente.
- (D) nas vias não iluminadas, o condutor use luz alta, exceto ao cruzar com outro veículo ou ao segui-lo.
- (E) nas vias iluminadas, o condutor use luz alta, inclusive ao cruzar com outro veículo ou ao segui-lo.

QUESTÃO 23

O Código de Trânsito Brasileiro diz que o uso do cinto de segurança é

- (A) obrigatório para condutor e passageiros.
- (B) facultativo aos passageiros.
- (C) facultativo para condutor e passageiros.
- (D) obrigatório em motocicletas.
- (E) facultativo ao condutor.

QUESTÃO 24

A Carteira Nacional de Habilitação somente tem validade para a condução de veículo se apresentada

- (A) cópia autenticada.
- (B) fora do prazo de vigência.
- (C) em original.
- (D) juntamente com a quitação de débitos constantes do prontuário do condutor.
- (E) juntamente com a carteira de identidade.

QUESTÃO 25

De acordo com o Código de Trânsito Brasileiro, a operação de carga ou descarga

- (A) é permitida apenas em veículo comercial.
- (B) deve ser realizada no ponto de embarque ou desembarque de passageiros.
- (C) é considerada estacionamento.
- (D) deve ser realizada nas vagas reservadas aos idosos.
- (E) deve ser realizada com o veículo em movimento.

QUESTÃO 26

Com relação ao condutor que, envolvido em acidente de trânsito com vítima, deixa de prestar ou providenciar o socorro, podendo fazê-lo, assinale a alternativa correta.

- (A) Não comete infração de trânsito.
- (B) Comete infração de natureza leve.
- (C) Comete infração de natureza média.
- (D) Comete infração de natureza grave.
- (E) Comete infração de natureza gravíssima.

QUESTÃO 27

O Código de Trânsito Brasileiro classifica a rodovia, de acordo com a sua utilização, como via

- (A) arterial.
- (B) rural.
- (C) urbana.
- (D) coletora.
- (E) de trânsito rápido.

QUESTÃO 28

Veículo de propulsão humana, dotado de duas rodas, não sendo, para efeito do Código de Trânsito Brasileiro, similar à motocicleta, à motoneta e ao ciclomotor

A definição apresentada refere-se à (ao)

- (A) bicicleta.
- (B) automóvel.
- (C) carroça.
- (D) charrete.
- (E) trator.

QUESTÃO 29

Quando o veículo a ser ultrapassado **não** estiver sinalizando a intenção de virar à esquerda, a ultrapassagem deve ser feita

- (A) pelo acostamento.
- (B) nas curvas, nos aclives e nos declives.
- (C) pela direita.
- (D) preferencialmente nos túneis.
- (E) pela esquerda.

QUESTÃO 30

O veículo é identificado externamente por meio de placas; todavia, são dispensados da placa dianteira os

- (A) automóveis.
- (B) caminhões.
- (C) veículos de aprendizagem.
- (D) veículos de duas ou três rodas.
- (E) veículos de aluguel.

QUESTÃO 31

Para conduzir veículos, é necessário habilitar-se. Quanto às categorias de habilitação previstas no Código de Trânsito Brasileiro, assinale a alternativa correta.

- (A) Categoria A - condutor de veículo motorizado de duas ou três rodas.
- (B) Categoria B - condutor de veículo de propulsão humana.
- (C) Categoria C - condutor de veículo motorizado utilizado em transporte de passageiros.
- (D) Categoria D - condutor de veículo motorizado utilizado no transporte de carga.
- (E) Categoria E - condutor de veículo de propulsão animal.

QUESTÃO 32

Dirigir ameaçando os pedestres que estejam atravessando a via pública, de acordo com Código de Trânsito Brasileiro,

- (A) não constitui infração de trânsito.
- (B) constitui infração de natureza leve.
- (C) constitui infração de natureza média.
- (D) constitui infração de natureza grave.
- (E) constitui infração de natureza gravíssima.

QUESTÃO 33

O Código de Trânsito Brasileiro estabelece direitos e deveres do ciclista. Acerca do exposto, é correto afirmar que o ciclista

- (A) desmontado, empurrando a bicicleta, equipara-se ao condutor em direitos e deveres.
- (B) montado na bicicleta equipara-se ao pedestre em direitos e deveres.
- (C) desmontado, empurrando a bicicleta, equipara-se ao pedestre em direitos e deveres.
- (D) pedalando a bicicleta equipara-se ao pedestre em direitos e deveres.
- (E) pedalando a bicicleta equipara-se ao pedestre e aos condutores em direitos e deveres.

QUESTÃO 34

O Código de Trânsito Brasileiro determina que, sob chuva forte, neblina ou cerração, o condutor deve

- (A) frear bruscamente seu veículo.
- (B) manter acesas pelo menos as luzes de posição do veículo.
- (C) buzinar constantemente para alertar outros motoristas.
- (D) fazer uso do fecho de luz alta dos faróis, em vias iluminadas.
- (E) esvaziar pelo menos metade da capacidade do tanque de combustível.

QUESTÃO 35

Onde não existir sinalização regulamentadora, o Código de Trânsito Brasileiro estabelece que a velocidade máxima permitida nas vias locais é

- (A) 80 km/h.
- (B) 60 km/h.
- (C) 50 km/h.
- (D) 40 km/h.
- (E) 30 km/h.

QUESTÃO 36

Para habilitar-se nas categorias D e E, o Código de Trânsito Brasileiro exige, além de outros requisitos, que o candidato seja maior de

- (A) 18 anos de idade.
- (B) 21 anos de idade.
- (C) 25 anos de idade.
- (D) 30 anos de idade.
- (E) 35 anos de idade.

QUESTÃO 37

Conforme preconiza o Código de Trânsito Brasileiro, todo veículo automotor, para transitar na via, deve ser licenciado

- (A) mensalmente.
- (B) bimestralmente.
- (C) trimestralmente.
- (D) anualmente.
- (E) a cada dez anos.

QUESTÃO 38

De acordo com o Código de Trânsito Brasileiro, o infrator que estacionar o veículo de modo a impedir a movimentação de outro veículo está sujeito à (ao)

- (A) remoção do veículo.
- (B) recolhimento do documento de habilitação.
- (C) retenção do veículo.
- (D) realização de exames de legislação e de direção veicular.
- (E) realização de teste de dosagem de alcoolemia.

QUESTÃO 39

Segundo o Código de Trânsito Brasileiro, o infrator que transitar sem autorização, bloqueio viário policial está sujeito à (ao)

- (A) retenção do veículo.
- (B) recolhimento do certificado de registro do veículo.
- (C) realização de exames de legislação e de direção veicular.
- (D) remoção do veículo e ao recolhimento do documento de habilitação.
- (E) realização de teste de dosagem de alcoolemia.

QUESTÃO 40

De acordo com o Código de Trânsito Brasileiro, a medida administrativa aplicada aos veículos reprovados na inspeção de segurança e na de emissão de gases poluentes e ruído é a (o)

- (A) baixa definitiva do registro.
- (B) apreensão.
- (C) retenção.
- (D) remoção.
- (E) transbordo do excesso de carga.

Área livre