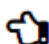



DEPASA / ACRE

AUXILIAR DE ELETRICISTA

Código da Prova

F02 X
TARDE

 Verifique se o código da prova é o mesmo do seu cartão de respostas

 Duração da prova: **3h30**

**TRANSCREVA, EM ESPAÇO DETERMINADO NO SEU CARTÃO DE RESPOSTAS,
A FRASE DE CLARICE LISPECTOR PARA O EXAME GRAFOTÉCNICO**

“Não tenho tempo para mais nada, ser feliz me consome muito.”



ATENÇÃO

Este caderno contém 40 (quarenta) questões de múltipla escolha, cada uma com 5 (cinco) alternativas de resposta – A, B, C, D e E.

**Verifique se este material está em ordem, caso contrário, notifique imediatamente o fiscal.
O tempo de duração da prova inclui o preenchimento do Cartão de Respostas.**

LEIA AS INSTRUÇÕES ABAIXO:

Siga, atentamente, a forma correta de preenchimento do Cartão de Respostas, conforme estabelecido no próprio. O Cartão de Respostas é personalizado, impossibilitando a substituição.

Por motivo de segurança:

O candidato só poderá retirar-se definitivamente da sala após 1 (uma) hora do início efetivo da prova

- Somente faltando 1 (uma) hora para o término da prova, o candidato poderá retirar-se levando o seu Caderno de Questões
- O candidato que optar por se retirar sem levar o seu Caderno de Questões não poderá copiar suas respostas por qualquer meio
- Ao terminar a prova, o candidato deverá se retirar imediatamente do local, não sendo possível nem mesmo a utilização dos banheiros e/ou bebedouros.

Ao terminar a prova, é de sua responsabilidade entregar ao fiscal o Cartão de Respostas assinado. Não se esqueça dos seus pertences. Os três últimos candidatos deverão permanecer na sala até que o último candidato entregue o Cartão de Respostas. O fiscal de sala não está autorizado a alterar quaisquer dessas instruções. Em caso de dúvida, solicite a presença do coordenador local.

BOA PROVA!

Língua Portuguesa

LENDA SOBRE A ORIGEM DA ÁGUA

Antigamente não existia água no mundo. Havia somente um homem, chamado Sagakagagu, que tinha seis cabaças de água.

O deus Taūgi foi procurar esse homem, pois diziam que ele vivia muito melhor do que todos os outros seres. Taūgi foi procurar o dono da água, até que chegou na aldeia onde Sagakagagu morava. O dono da água falou:

- Taūgi, você chegou?
- Eu cheguei.
- O que você quer comigo?
- Eu venho atrás do senhor para lhe pedir pelo menos uma cabacinha de água.
- Senhor Taūgi, eu tenho água aqui, mas não é boa para tomar banho. Eu tenho água salgada e água doce.

O dono da água, Sagakagagu, não queria mostrar a água para Taūgi. Taūgi já havia percebido que ele não queria lhe dar a água.

No dia seguinte o deus Taūgi quebrou todas as cabaças de água que estavam penduradas na casa do dono da água. Então apareceu o mar que tem água salgada, os igarapés, os lagos, os rios e as lagoas. A água se espalhou pelo Brasil e pelo mundo inteiro.

Foi assim a origem da água no Brasil. Quem trouxe a água para nós foi o deus Taūgi.

versão de *Sepé Kuikuro*

Fonte: Livro das Águas - Índios no Xingu (2002)

Questão 1

A forma em que a linguagem se apresenta no texto pertence ao tipo:

- (A) descritivo.
- (B) expositivo.
- (C) narrativo.
- (D) injuntivo.
- (E) argumentativo.

Questão 2

A alternativa em que todas as palavras se acentuam de acordo com a norma culta da língua é:

- (A) médico – porém – idéia.
- (B) vôo – técnica – chapéu.
- (C) jóia – saúde – régua.
- (D) egoísmo – paranóia – vêem.
- (E) mausoléu – saída – cafeína.

Questão 3

Em “Antigamente não existia água no mundo.” a palavra em destaque foi formada pelo mesmo processo que:

- (A) analfabeto.
- (B) beleza.
- (C) subsolo.
- (D) aguardente.
- (E) pontapé.

Questão 4

Em “...eu tenho água aqui, mas não é boa para tomar banho.”, o conectivo grifado tem o valor de:

- (A) explicação.
- (B) alternância.
- (C) adição.
- (D) oposição.
- (E) conclusão.

Matemática

Questão 5

Em um curso de inglês são realizadas 3 avaliações. A nota do aluno é calculada pela média ponderada dessas avaliações. O aluno deve ter uma média de, pelo menos, 7,0, para ser aprovado. A tabela abaixo apresenta as notas obtidas por um aluno nas duas primeiras avaliações e o peso de cada avaliação. A menor nota que o aluno poderá tirar na última avaliação para ser aprovado será:

- (A) 10,0.
- (B) 7,0.
- (C) 6,0.
- (D) 9,0.
- (E) 8,0.

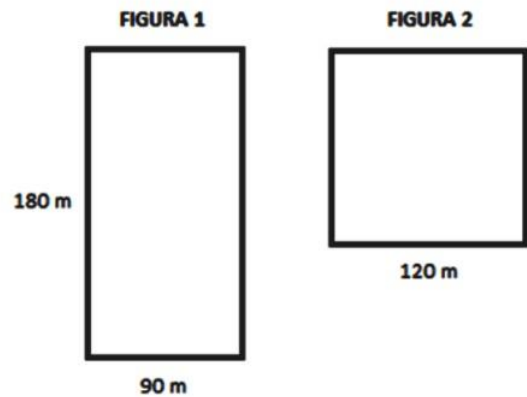
Questão 6

Juliana investiu R\$ 5.000,00, a juros simples, em uma aplicação que rende 3% ao mês, durante 8 meses. Passados 8 meses, Juliana retirou todo o dinheiro e investiu somente metade em uma outra aplicação, a juros simples, a uma taxa de 5% ao mês por mais 4 meses. O total de juros arrecadado por Juliana após os 12 meses foi:

- (A) R\$ 1.200,00.
- (B) R\$ 1440,00.
- (C) R\$ 620,00.
- (D) R\$ 1820,00.
- (E) R\$ 240,00.

Questão 7

As figuras abaixo possuem as seguintes dimensões descritas.



A razão entre o perímetro da figura 1 e o perímetro da figura 2 é:

- (A) $7/8$.
- (B) $9/8$.
- (C) $8/3$.
- (D) $7/9$.
- (E) $3/8$.

História e Geografia do Acre

Questão 8

O início da década de 70 foi marcado por uma nova diretriz governamental para o “progresso econômico” da região acreana. A ocupação da Amazônia foi estimulada, grandes projetos mineradores, madeireiros e agropecuários recebiam financiamentos e incentivos fiscais em nome do desenvolvimento daquela região. Nesta época, um movimento ficou conhecido como “invasão do paulistas”, pois assim eram denominados:

- (A) os indígenas que vinham do nordeste do país.
- (B) os japoneses que vinham do estado de São Paulo.
- (C) os novos imigrantes chegados do Chile e Uruguai.
- (D) os novos imigrantes que vinham do sul do país.
- (E) os novos imigrantes que fugiam dos conflitos em seus países.

Questão 9

Observe essa imagem:



O extrativismo vegetal sempre foi a atividade econômica de destaque no território acreano. Desde o início da segunda metade do século XIX, esta atividade extrativista na Amazônia revelou-se, de imediato, muito lucrativa, pois atendia ao mercado europeu e americano, sendo a base do fabrico de sapatos e luvas usadas na assepsia médica. Trata-se do (da):

- (A) látex.
- (B) seda.
- (C) celulose.
- (D) pau-rosa.
- (E) coiapa.

Questão 10

Em 17 de novembro de 1903, foi assinado o Tratado de Petrópolis entre o Brasil e a Bolívia; o território do Acre, então pertencente à Bolívia, foi incorporado ao território brasileiro mediante uma indenização ao governo boliviano. O Brasil também se comprometeu com a construção de uma ferrovia para que os bolivianos pudessem fazer o escoamento de sua produção pelo rio Amazonas. Em 1912, a ferrovia ficou pronta. Trata-se da:

- (A) Estrada de Ferro Carajás.
- (B) Companhia Sorocabana.
- (C) Estrada de Ferro Madeira-Mamoré.
- (D) Estrada de Ferro Dona Tereza Cristina.
- (E) Ferrovia Santo Amaro.

Conhecimentos Específicos

Questão 11

Hemorragia é a perda de sangue por meio da ruptura de vasos sanguíneos. A hemorragia externa, mais comum em acidentes de trabalho, é o sangramento em estruturas superficiais, com visível perda de sangue. A primeira medida que deve ser tomada é:

- (A) aplicar compressão direta com um pano limpo (ou gazes).
- (B) posicionar a área traumatizada abaixo do nível do coração.
- (C) fornecer água, se estiver consciente.
- (D) aplicar compressas úmidas sobre a pele.
- (E) aplicar compressas frias, se possível, colocadas nas axilas e punhos.

Questão 12

Um procedimento de Primeiros Socorros é denominado Avaliação Primária. No caso de uma abordagem de vítima de traumas, a avaliação primária deve contar com a seguinte sequência de ações:

- () imobilizar a cabeça.
- () avaliar a respiração e checar a pulsação.
- () avaliar o nível da consciência.
- () verificar a segurança do local.

Observada a sequência de ações que devem ser implementadas, utilizando a numeração de 1 a 4, assinale a alternativa que indica a sequência correta:

- (A) 1; 2; 3; 4.
- (B) 4; 3; 2; 1.
- (C) 3; 3; 1; 2.
- (D) 2; 4; 3; 1.
- (E) 1; 3; 2; 4.

Questão 13

São tipos de EPIs utilizados por mecânicos profissionais:

- I - óculos de segurança com proteção lateral completa.
- II - luvas de látex do tipo descartável.
- III - calçado de segurança.
- IV - máscara de proteção semifacial ou soldador.

Dos itens acima estão corretos, apenas:

- (A) I e II.
- (B) III e IV.
- (C) I, II e III.
- (D) II, III e IV.
- (E) I, III e IV.

Questão 14

Ao desempenhar suas funções em uma oficina, o trabalhador deve evitar a movimentação de máquinas pesadas. Ao desmontar peças e motores, é recomendado realizar o trabalho sentado, preferencialmente, e que se utilize de:

- (A) guindaste e escadas.
- (B) escadas e bancadas.
- (C) cavaletes e guindaste.
- (D) bancadas e cavaletes.
- (E) cadeiras e guindaste.

Questão 15

Os equipamentos de proteção coletiva (EPC) são dispositivos que eliminam ou minimizam a exposição a riscos associados a uma atividade. Como o próprio nome diz, são utilizados com o objetivo de proteger o coletivo, mas podem também ser equipamentos de uso individual compartilhados pelo grupo. Analise os itens:

- I- extintores de incêndio, hidrantes e mangueiras.
- II- kit de primeiros socorros.
- III- protetores auriculares.
- IV- detectores de fumaça e sprinkle.
- V- redes de proteção.

Estão corretos, apenas:

- (A) I, II e III.
- (B) I, IV e V.
- (C) II, III e IV.
- (D) I, II, IV e V.
- (E) II, III, IV e V.

Questão 16

Para uma oficina de manutenção, estão previstas oito tomadas de força que serão alimentadas por circuitos independentes que partirão do quadro de distribuição instalado na mesma oficina. As tomadas possuem as seguintes especificações: três tomadas de 10 A, fase-neutro e terra; três tomadas de 10 A, duas fases e terra; duas tomadas 10 A, três fases e terra. Todos os circuitos serão protegidos por disjuntores termomagnéticos, que serão montados no quadro de distribuição da seguinte forma:

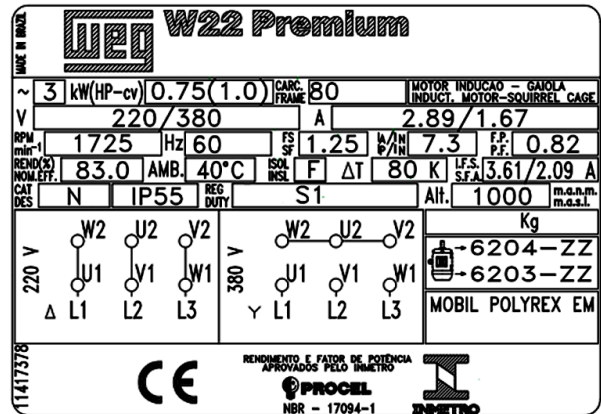
- (A) oito disjuntores monopolares de 10 A.
- (B) três disjuntores monopolares de 10 A, três disjuntores bipolares de 10 A e dois disjuntores tripolares de 10 A.
- (C) quatro disjuntores monopolares de 10 A e quatro disjuntores bipolares de 10 A.
- (D) quatro disjuntores monopolares de 10 A, três disjuntores bipolares de 10 A e um disjuntor tripolar de 10 A.
- (E) oito disjuntores tripolares de 10 A.

Questão 17

Considere um quadro de distribuição de circuitos com tensão nominal de 220/127V e 60Hz, com os barramentos das três fases (A, B e C), do neutro (N) e de terra (T). Devem ser alimentadas por esse quadro as seguintes cargas: o motor trifásico MB-1 de 3000W-220V, o motor bifásico MB-2 de 2600W-220V, o motor bifásico MB-3 de 3000W-220V e o motor bifásico MB-4 de 2800W-220V. A distribuição de carga no quadro da forma mais balanceada possível encontra-se descrita em:

- (A) Motor trifásico MB-1: fases A, B e T; Motor bifásico MB-2: fases A, B e T; Motor bifásico MB-3: fases B, C e T; Motor bifásico MB-4: fases C, A e T.
- (B) Motor trifásico MB-1: fases A, B, C e T; Motor bifásico MB-2: fases A, B e T; Motor bifásico MB-3: fases A, B e T; Motor bifásico MB-4: fases C, A e T.
- (C) Motor trifásico MB-1: fases A, B, C e T; Motor bifásico MB-2: fases A, B e T; Motor bifásico MB-3: fases B, C e T; Motor bifásico MB-4: fases B, C e T.
- (D) Motor trifásico MB-1: fases A, B, N e T; Motor bifásico MB-2: fases A, B e T; Motor bifásico MB-3: fases A, B e T; Motor bifásico MB-4: fases C, A e T.
- (E) Motor trifásico MB-1: fases A, B, C e T; Motor bifásico MB-2: fases A, B e T; Motor bifásico MB-3: fases B, C e T; Motor bifásico MB-4: fases C, A e T.

Considere os dados de placa do motor apresentado na figura abaixo para responder às questões 18 e 19.



Questão 18

Se o motor for ligado em 380 V fase-fase, a corrente nominal do motor será:

- (A) 2,89 A.
- (B) 1,67 A.
- (C) 1,25 A.
- (D) 3,31 A
- (E) 2,09 A

Questão 19

Conforme indicado nos dados de placa, para que o motor trifásico possa ser ligado em delta numa rede elétrica com tensão fase-fase 220 V, os seis terminais do motor deverão ser ligados da seguinte forma:

- (A) W2 com U1; U2 com V1; V2 com W1.
- (B) W2 com U2; U2 com V2; V2 com W1.
- (C) W2 com U2 e V2.
- (D) U1 com V1 e W1.
- (E) L1 com L2 e L3.

Questão 20

Os dispositivos de proteção contra choques elétricos denominados disjuntores diferenciais residuais (DDR) são especificados para detectar e interromper corrente residual de baixo valor com alta sensibilidade. Os DDRs são obrigatórios como proteção adicional para os circuitos que alimentam:

- (A) tomadas de uso geral localizadas em qualquer área da edificação.
- (B) pontos de tomada situados em cozinhas, lavanderias, áreas de serviço, garagens e, no geral, em áreas internas molhadas em uso normal ou sujeitas a lavagens.
- (C) tomadas de corrente localizadas em áreas externas à edificação, desde que com capacidade acima de 50 A.
- (D) luminárias de emergência.
- (E) aparelhos de iluminação posicionados a uma altura igual ou superior a 5,0 m.

Questão 21

Em instalações elétricas, as medições de potência e de corrente são feitas, respectivamente, pelos seguintes equipamentos:

- (A) wattímetro e voltímetro.
- (B) transformador de corrente e transformador de tensão.
- (C) multímetro e voltímetro.
- (D) wattímetro e amperímetro.
- (E) amperímetro e multímetro.

Questão 22

Em uma caixa de passagem, há três fios não identificados, sendo duas fases e um neutro. Nesse caso, o dispositivo prático normalmente utilizado pelos eletricitistas para identificação dos fios fase e neutro é:

- (A) alicate amperímetro.
- (B) wattímetro.
- (C) barômetro.
- (D) lâmpada-teste.
- (E) luxímetro.

Questão 23

Assinale a alternativa que indica um material isolante.

- (A) aço carbono.
- (B) água com sal.
- (C) borracha.
- (D) cabo de cobre.
- (E) cabo de alumínio.

Questão 24

A principal ferramenta utilizada pelos eletricitistas para puxar os cabos instalados nos eletrodutos é:

- (A) fita de aço.
- (B) fita isolante.
- (C) alicate amperímetro.
- (D) fita métrica.
- (E) voltímetro.

Questão 25

As brocas utilizadas pelos eletricitistas para furar concreto têm os gumes feitos de _____.

A alternativa que preenche corretamente a lacuna acima é:

- (A) ferro fundido.
- (B) inox.
- (C) aço galvanizado.
- (D) wídia.
- (E) latão.

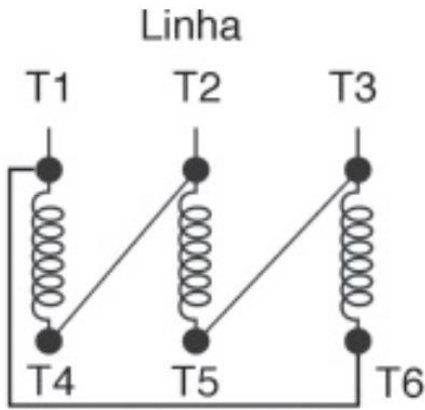
Questão 26

Em uma instalação industrial, a manutenção da rede de distribuição aérea em 13,8 kV deve ser realizada periodicamente. Para que essa manutenção possa ser realizada com segurança, o circuito em 13,8 kV da rede aérea deve ser desligado no painel de distribuição de cargas localizado na subestação principal. Para isso, deve ser acionado e travado na posição desligado o seguinte equipamento:

- (A) para-raios.
- (B) transformador.
- (C) disjuntor da rede aérea.
- (D) chave de aterramento.
- (E) transformador de potencial.

Questão 27

Em geral, as placas de dados dos motores elétricos trifásicos trazem a numeração dos terminais das bobinas (T1, T2, T3, T4, T5 e T6) para realizar diversos tipos de conexões em tensões diferentes. Um motor trifásico 220V/380V tem as suas bobinas numeradas como mostra o desenho abaixo, no qual a conexão apresentada corresponde à seguinte descrição:



- (A) ligação triângulo em 380 V.
- (B) ligação estrela em 380 V.
- (C) ligação delta-estrela em 220 V
- (D) ligação triângulo em 220 V.
- (E) ligação estrela em 220 V.

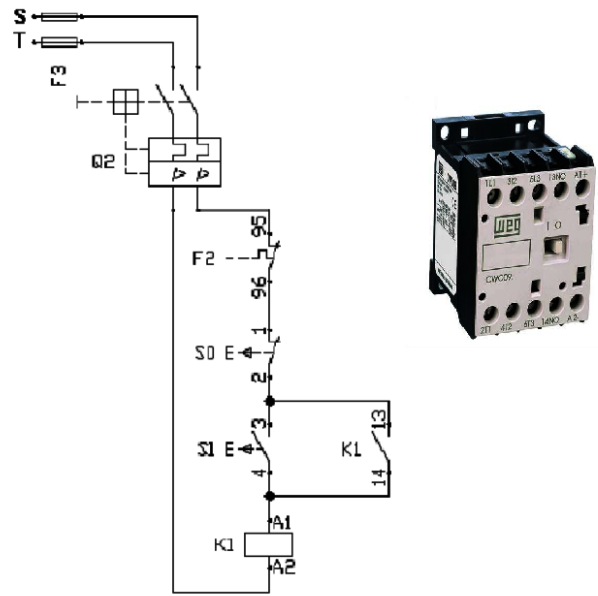
Questão 28

O aterramento é a ligação de estruturas ou instalações com a terra, a fim de se estabelecer uma referência para a rede elétrica e permitir que fluam para a terra correntes de _____.

A alternativa que preenche corretamente a lacuna acima é:

- (A) faltas (defeitos) de fase para a terra.
- (B) carga de linha balanceada.
- (C) partida dos motores.
- (D) faltas entre fases diferentes.
- (E) energização dos transformadores.

Considere o diagrama de comando apresentado abaixo para responder às questões 29 e 30.



Questão 29

Os contatores são dispositivos de manobra utilizados para acionamento de motores elétricos. Os contatores possuem uma bobina que, quando acionada, produz movimento mecânico fechando os contatos de força. Analisando o diagrama de comando acima, os componentes representando a bobina do contator e os respectivos terminais de ligação são:

- (A) K1 – entre os contatos 13 e 14.
- (B) K1 – entre os contatos A1 e A2.
- (C) S0 – entre os contatos 1 e 2.
- (D) S1 – entre os contatos 3 e 4.
- (E) F2 – entre os contatos 95 e 96.

Questão 30

Analisando o diagrama de comando apresentado, o componente que representa o contator de selo para manter o motor em funcionamento após o acionamento da botoeira S1 é:

- (A) K1 – entre os contatos 13 e 14.
- (B) K1 – entre os contatos A1 e A2.
- (C) S0 – entre os contatos 1 e 2.
- (D) S1 – entre os contatos 3 e 4.
- (E) F2 – entre os contatos 95 e 96.

Questão 31

O instrumento apresentado na figura acima é chamado _____ e é utilizado para medir _____ em fios.

A alternativa que preenche respectivamente as lacunas na frase acima é:

- (A) multímetro – resistência de aterramento.
- (B) voltímetro – potência.
- (C) wattímetro - corrente elétrica.
- (D) alicate voltímetro – potência.
- (E) alicate amperímetro – corrente.

Questão 32

A lâmpada _____ é um tipo de lâmpada de descarga.

A alternativa que preenche corretamente a lacuna na frase anterior é:

- (A) LED.
- (B) fluorescente.
- (C) incandescente.
- (D) halógena dicróica.
- (E) infravermelho.

Questão 33

O _____ é o instrumento utilizado para medir a iluminância em um ambiente.

A alternativa que preenche corretamente a lacuna na frase anterior é:

- (A) wattímetro.
- (B) voltímetro.
- (C) amperímetro.
- (D) luxímetro.
- (E) barômetro.

Questão 34

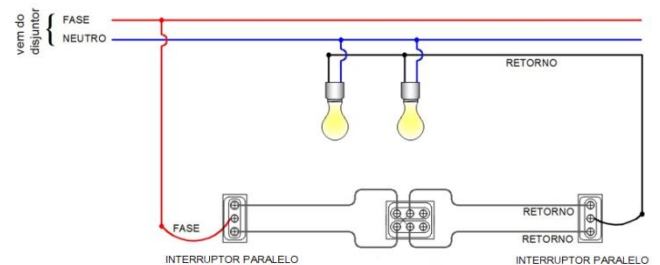
Os cabos _____ facilitam a enfição nos eletrodutos.

A alternativa que preenche corretamente a lacuna na frase anterior é:

- (A) rígidos.
- (B) flexíveis.
- (C) de cobre.
- (D) de alumínio.
- (E) de aço.

Questão 35

O esquema apresentado abaixo é utilizado para acionamento de lâmpadas em diversos pontos da instalação.



O interruptor instalado entre os dois interruptores paralelos é chamado _____.

A alternativa que preenche corretamente a lacuna na frase anterior é:

- (A) intermediário (*three-way*).
- (B) intermediário (*four-way*).
- (C) paralelo (*three-way*).
- (D) paralelo (*four-way*).
- (E) simples.

Questão 36

O transformador de corrente (TC) é um equipamento elétrico utilizado para medição e proteção. O secundário do TC deve ser mantido em _____ quando o primário estiver conectado à rede com carga.

A alternativa que preenche corretamente a lacuna na frase anterior é:

- (A) aberto.
- (B) curto-circuito.
- (C) carga.
- (D) vazio.
- (E) sobrecarga.

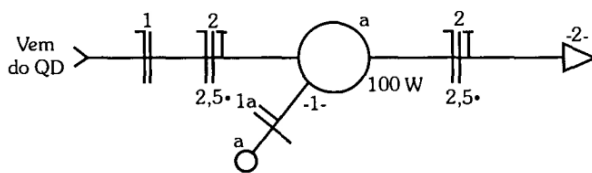
Questão 37

Para a melhor preservação das ferramentas metálicas, após a utilização, as ferramentas devem ser limpas e _____.

A alternativa que preenche corretamente a lacuna na frase anterior é:

- (A) lubrificadas.
- (B) umedecidas.
- (C) energizadas.
- (D) separadas.
- (E) lavadas com água.

Analise o diagrama unifilar abaixo para responder às questões 38, 39 e 40.

**Questão 38**

Os condutores no eletroduto entre a lâmpada e o interruptor são:

- (A) fase e terra.
- (B) fase e neutro.
- (C) fase e retorno.
- (D) neutro e retorno.
- (E) neutro e terra.

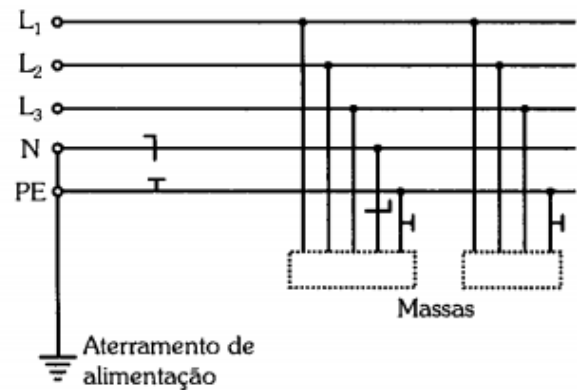
Questão 39

Os condutores no eletroduto entre a lâmpada e a tomada são:

- (A) fase, fase e neutro.
- (B) fase, retorno e neutro.
- (C) fase, neutro e retorno.
- (D) neutro, fase e terra.
- (E) fase, fase e terra.

Questão 40

O esquema abaixo mostra o sistema de aterramento do tipo TN-S de uma instalação.



No sistema de aterramento TN-S, as massas são aterradas da seguinte forma:

- (A) neutro e terra separados.
- (B) neutro e terra são comuns.
- (C) aterramentos da fonte e da carga são independentes.
- (D) uma das fases é aterrada.
- (E) o neutro e o terra formam o condutor PEN.