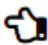



**PREFEITURA DE VILA VELHA/ES - QUADRO TÉCNICO
ADMINISTRATIVO**

ENGENHEIRO ELETRICISTA

Código da Prova

S15 X
TARDE

 Verifique se o Código da Prova é o mesmo do seu cartão de respostas.

 Duração da prova: **4 horas**

**TRANSCREVA, EM ESPAÇO DETERMINADO NO SEU CARTÃO DE RESPOSTAS,
A FRASE ABAIXO PARA O EXAME GRAFOTÉCNICO:**

**”O planejamento de longo prazo não lida com as decisões futuras,
mas com o futuro de decisões presentes”. (Peter Drucker)**



ATENÇÃO

Este caderno contém (cinquenta) questões de múltipla escolha, cada uma com 05 (cinco) alternativas de resposta – A, B, C, D e E – e uma questão discursiva.

**Verifique se este material está em ordem. Caso contrário, notifique imediatamente o fiscal.
O tempo de duração da prova inclui o preenchimento do cartão de respostas e folha de resposta.**

LEIA AS INSTRUÇÕES ABAIXO:

Siga, atentamente, as formas corretas de preenchimento do cartão de respostas e da folha de respostas, conforme estabelecido nos próprios.

Por motivo de segurança:

- O candidato só poderá retirar-se definitivamente da sala após 1 (uma) hora do início efetivo da prova.
- Somente faltando 1 (uma) hora para o término da prova, o candidato poderá retirar-se levando o seu caderno de questões.
- O candidato que optar por se retirar sem levar o seu caderno de questões não poderá copiar suas respostas por qualquer meio.
- Ao terminar a prova, o candidato deverá se retirar imediatamente do local da prova, não sendo possível nem mesmo a utilização dos banheiros e/ou bebedouros.

Candidato, ao terminar a prova, é de sua responsabilidade entregar ao fiscal o cartão de respostas da Prova Objetiva assinado e a folha de resposta desidentificada. Não se esqueça dos seus pertences.

Os três últimos candidatos deverão permanecer na sala até que o último candidato entregue o cartão de respostas e a folha de resposta. O fiscal de sala não está autorizado a alterar quaisquer dessas instruções. Em caso de dúvida, solicite a presença do coordenador local.

BOA PROVA!

LÍNGUA PORTUGUESA

Questão 1

Assinale a alternativa cuja redação atende aos requisitos de coesão, coerência textual e ortografia da norma culta da língua portuguesa.

- (A) Não foi por acaso que a casa caiu: o veículo em alta velocidade se chocou com a parede e infringiu dano estrutural à construção. Sorte que não havia ninguém ali naquele momento.
- (B) Todos prenderam a respiração por um segundo quando ela lhes informou a novidade: àquela altura, a vultuosa soma de riquezas que achavam ter encontrado já não passava de sucata.
- (C) Dirigiu-se ao Paço Imperial e entregou uma bela cesta de pães ao senescal. Era uma taxa pequena a se pagar por uma audiência secreta com a estrela ascendente da corte nesta colônia.
- (D) Espingarda a tiracolo, o homem seguia o sabujo em busca de sua presa. Como não era possível laçá-lo à cavalo entre as árvores, restava-lhe cassar o animal de modo mais tradicional: chão, cão e chumbo.
- (E) “Não serei o bode espiatório neste escândalo, está me entendendo?”, gritou o velho empresário. E continuou, antes de sair: “Sou um gerador de empregos!”. Decerto esqueceu-se de mencionar que, além disso, era também sonegador contumaz e inveterado.

Questão 2

Advérbio é a classe gramatical das palavras que indicam circunstâncias e, com isso, contextualiza o nosso entendimento do que está se querendo expressar ao usar verbos, advérbios ou de adjetivos. Assinale a alternativa cuja frase utiliza o advérbio que corresponde corretamente à classificação que a acompanha.

- (A) Ele é bastante discreto. Advérbio de modo.
- (B) Não sei o que isso quer dizer. Advérbio de dúvida.
- (C) Fez o exercício apressadamente. Advérbio de intensidade.
- (D) Sempre teremos uns aos outros. Advérbio de tempo.
- (E) Chegou esbaforido e nos contou as boas novas. Advérbio de afirmação.

Questão 3

Dentre as alternativas a seguir, aquela que apresenta ao menos uma frase em discurso indireto é:

- (A) Não havia mais alternativa para eles. Haviam se amado com a mesma intensidade com a qual agora se repeliam. Outrora irmãos na luz, ali, não mais: eram apenas inimigos em meio a fogo.
- (B) Sentou-se na escadaria diante de seu jovem amigo e lhe explicou tópicos de ética, mortalidade e até mesmo religião. Chegou até mesmo a lhe perguntar quem é que poderia saber do dia de amanhã. Tudo isso para salvar o rapagote de sua própria fúria.
- (C) A mulher sabia que lealdade não era algo a se encontrar em qualquer lugar, mas que sempre havia quem estivesse disposto a vender seus serviços. Encontrar bons aliados tratar-se-ia, portanto, menos de valores morais do que de monetários. Contudo, lembrou-se: “sempre pague suas dívidas”, como alertava-lhe o velho.
- (D) “As máquinas um dia irão reger as nossas vidas”, disse a moça. Sua mãe não achava graça. “Quem vai querer se casar com uma mulher que vive com a cabeça na lua?”, perguntou retoricamente. A filha, de pronto, respondeu: “Alguém que não queira que sua esposa fique o dia inteiro na tecelagem. E, de mais a mais, nem sei se quero me casar. Parece-me que dá muito trabalho”.
- (E) Frente à frente, no canto do luxuoso salão de festas, os velhos amigos se observavam. Um deles pensava no que dizer para remediar a situação, para tentar convencer seu sócio a desistir de sua empreitada fadada a fracassar. O outro, por sua vez, pensava em como acalmar os presságios agourentos de seu velho companheiro. Demorou até que um deles falasse qualquer coisa.

Questão 4

Apresenta verbo transitivo direto e indireto a seguinte alternativa:

- (A) Fez muito sol ontem de manhã.
- (B) Corri de tênis no parque.
- (C) Não faça perguntas tolas à sua tia, garoto.
- (D) O abdômen possui um conjunto de músculos de grande importância.
- (E) Não adianta pedir um tempo ao tempo.

Leia o texto e responda as questões 5 e 6.

“Muitas vezes menos mortais do que as epidemias, porém mais frequentes, as sedições de toda natureza marcavam com súbita violência os tempos fortes de uma inquietude coletiva que, entre as explosões, permanecia silenciosa, até mesmo subterrânea. (...) Pode-se então falar, na civilização da Europa pré-industrial, com a condição de não tomar a expressão ao pé da letra, de uma ‘cotidianidade da revolta’”.

(DELUMEAU, Jean. História do Medo no Ocidente. São Paulo: Companhia das Letras, 2009)

Questão 5

Assinale a alternativa a seguir na qual o trecho destacado extraído do texto é classificado como um aposto quanto à sua função sintática.

- (A) “Pode-se então falar, na civilização da (...)”.
- (B) “(...) explosões, permanecia silenciosa, até mesmo (...)”.
- (C) “Muitas vezes menos mortais do que as epidemias, porém mais frequentes, as sedições (...)”.
- (D) “(...) pé da letra, de uma ‘cotidianidade da revolta’”.
- (E) “(...) frequentes, as sedições de toda natureza marcavam com súbita violência os tempos fortes de uma inquietude coletiva que (...)”.

Questão 6

Considere as seguintes afirmações:

I - O texto poderia ser reorganizado da seguinte forma, sem perda de sentido: “As sedições de toda natureza marcavam com súbita violência os tempos fortes de uma inquietude coletiva que permanecia silenciosa ou subterrânea a não ser nos momentos de explosão. Elas eram menos mortais do que as ondas de epidemia, mas eram mais frequentes. (...) Pode-se então falar que as revoltas ocorriam cotidianamente durante a época da civilização da Europa pré-industrial, ainda que não se possa levar esta frase ao pé da letra”.

II - A oração “as sedições de toda natureza marcavam com súbita violência os tempos fortes de uma inquietude coletiva” e a oração “que (...) permanecia silenciosa (...)” possuem uma relação de subordinação adjetiva entre si, sendo a primeira a oração principal e a segunda, um termo integrante.

III - O texto fala sobre como, durante o período anterior à Era Industrial, a Europa passou por um período repleto de revoltas e de doenças, sendo que essas ocorriam com maior frequência que aquelas.

Assinale a alternativa que indica as afirmações corretas sobre o texto supramencionado.

- (A) somente I
- (B) somente I e III
- (C) somente II e III
- (D) somente I e II
- (E) I, II e III

Leia o texto a seguir e responda as questões 7 e 8.

“A universidade esperava-me com as suas matérias árduas; estudei-as muito mediocrementemente, e nem por isso perdi o grau de bacharel; deram-mo com a solenidade do estilo, após os anos da lei; uma bela festa que me encheu de orgulho e de saudades - principalmente de saudades. Tinha eu conquistado em Coimbra uma grande nomeada de folião; era um acadêmico estróina¹, superficial, tumultuário e petulante, dado às aventuras, fazendo romantismo prático e liberalismo teórico, vivendo na pura fé dos olhos pretos e das constituições escritas. No dia em que a universidade me atestou, em pergaminho, uma ciência que eu estava longe de trazer arraigada no cérebro, confesso que me achei de algum modo logrado, ainda que orgulhoso. Explico-me: o diploma era uma carta de alforria; se me dava a liberdade, dava-me a responsabilidade. Guardei-o, deixei as margens do Mondego, e vim por ali fora assaz desconsolado, mas sentindo já uns ímpetos, uma curiosidade, um desejo de acotovelar os outros, de influir, de gozar, de viver - de prolongar a universidade pela vida adiante...”

¹Estróina = Irresponsável

(ASSIS, Machado de. Memórias Póstumas de Brás Cubas. São Paulo: Saraiva, 2011)

Questão 7

Quando Machado de Assis escreveu este texto, utilizou de linguagem simples e coloquial à época, pois sua intenção não era produzir uma forma de literatura exclusiva, mas, sim, acessível. Não obstante, com o passar do tempo, o linguajar utilizado pelo autor hoje parece muito mais formal e rebuscado do que aquele que se costuma utilizar nos textos contemporâneos. Ainda assim, mesmo que alguns termos nos pareçam estranhos, esta obra do século XIX nos é até hoje compreensível, bastando que tenhamos algum domínio da norma culta.

Tendo isto em vista, assinale a alternativa abaixo que resume o texto de maneira mais apropriada.

- (A) Este texto foca nas experiências da juventude do narrador, versando sobre romances, libertinagem e o início de sua carreira profissional de diplomata na Europa Oriental.
- (B) Neste texto, o narrador nos diz que, apesar de ter sido um ótimo aluno, não recebeu qualquer reconhecimento acadêmico pelos seus pares na Europa senão enquanto boêmio.
- (C) Este texto versa sobre os anos em que o narrador esteve estudando em seu exílio em Portugal, relatando que a tristeza pelas dificuldades financeiras só desaparecia quando participava de festas.

- (D) Vivendo a vida universitária intensamente, o narrador nos mostra que esteve profundamente envolvido com a política acadêmica e foca nas explicações do mesmo acerca do que chamou de “romantismo prático” e “liberalismo teórico”.
- (E) Neste texto, o narrador fala sobre sua performance na universidade e pondera saudosamente o aproveitamento que teve de sua vida universitária, concluindo, por fim, que gostaria que o restante de sua existência fosse como uma continuidade daquela época.

Questão 8

Observe a seguinte frase expressa no texto:

“Explico-me: o diploma era uma carta de alforria; se me dava a liberdade, dava-me a responsabilidade”.

Tendo em mente que carta de alforria era o documento que libertava um escravo de sua condição durante o período anterior à abolição, é correto afirmar que, neste trecho, o autor se utiliza de:

- (A) metáfora, comparando “diploma” e “carta de alforria” pelo que possuem em comum.
- (B) metonímia, pois substitui o termo “diploma” pelo termo “carta de alforria”, dada a semelhança e contiguidade entre eles.
- (C) antítese, pois “diploma” e “carta de alforria” expressam palavras contrárias.
- (D) comparação, ponderando as semelhanças entre diploma e carta de alforria.
- (E) sarcasmo, substituindo um termo por seu completo oposto.

Questão 9

Observe o texto a seguir:

“Começo observando que em comparação a eras passadas chegamos a um máximo de racionalidade técnica e de domínio sobre a natureza. Isso permite imaginar a possibilidade de resolver grande número de problemas materiais do homem, quem sabe inclusive o da alimentação. No entanto, a irracionalidade (a) do comportamento é também máxima, servida frequentemente pelos mesmos meios que deveriam realizar os desígnios da racionalidade. Assim, com a energia atômica (b) podemos ao mesmo tempo gerar força criadora e destruir a vida pela guerra; com o incrível progresso industrial aumentamos o conforto até alcançar níveis nunca sonhados, mas excluimos (c) dele as grandes massas que condenamos à miséria; em certos países, como o Brasil (d), quanto mais cresce a riqueza, mais aumenta a péssima distribuição dos bens. Portanto, podemos dizer que os mesmos meios que permitem o progresso podem provocar a degradação da maioria (e)”.

(CANDIDO, Antonio. “O Direito à Literatura” in: Vários Escritos. São Paulo: Duas Cidades, 1995)

Indique a alternativa que identifica corretamente as funções morfossintáticas de termos sublinhados no texto acima.

- (A) Análise morfológica: “a” = artigo definido feminino singular/ “irracionalidade” = adjetivo abstrato
Análise sintática: “a irracionalidade” = sujeito simples
- (B) Análise morfológica: “energia” = substantivo concreto singular feminino/ “atômica” = adjetivo simples singular e biforme
Análise sintática: “energia atômica” = sujeito simples
- (C) Análise morfológica: “excluimos” = verbo no pretérito imperfeito do indicativo na terceira pessoa do plural
Análise sintática: “excluimos” = verbo transitivo direto e indireto
- (D) Análise morfológica: “como” = palavra explicativa / “o” = artigo definido masculino singular / “Brasil” = substantivo próprio masculino
Análise sintática: “como o Brasil” = aposto explicativo
- (E) Análise sintática: “da” = junção de preposição e artigo feminino singular/ “maioria” = substantivo concreto singular feminino
Análise morfológica: “da maioria” = objeto indireto

Questão 10

Observe as frases a seguir e identifique aquela que se adequa corretamente à norma culta.

- (A) A cerca de três anos, Marinho e os outros chegaram à cidade.
- (B) Desde o ocorrido, já há alguns meses, ela não quis mais falar com sua irmã, tão pouco vê-la junto de seu marido.
- (C) O acidente ocorreu há cerca de dois quilômetros daqui, anos atrás.
- (D) A apresentação à cerca do tema não satisfaz os critérios do professor, à despeito do que os alunos pensavam.
- (E) Falou-se muito a respeito disso naquele dia, mas há pouco o que possamos fazer quanto a isso agora.

RACIOCÍNIO LÓGICO QUANTITATIVO

Questão 11

O óleo do motor de um carro de passageiros deve ser trocado a cada 10.000 Km. Qual a alternativa INCORRETA?

- (A) Posso viajar com a família em férias sem trocar o óleo ou faço a troca antes da viagem
- (B) Faço a troca de óleo antes de viajar e com o óleo recomendado pela fábrica
- (C) Qualquer óleo serve ou não posso viajar com segurança
- (D) Trocar de óleo pelo recomendado é caro e não faz diferença nenhuma
- (E) Melhor trocar óleo e viajar com tranquilidade

Questão 12

Se a dúzia de bananas custa R\$ 12,00 e a de laranjas R\$ 10,00, com R\$ 45,00 qual a alternativa INCORRETA?

- (A) 2 dúzias de cada ou 4 dúzias de bananas
- (B) 1 dúzia de bananas e 3 dúzias de laranjas
- (C) 4 dúzias de bananas ou 4 dúzias de laranjas
- (D) 45 bananas e 54 laranjas
- (E) 1 dúzia de bananas e 2 dúzias de laranjas

Questão 13

Considerando que a pandemia da Gripe Espanhola vitimou entre 50 a 100 milhões de pessoas entre 1918 e 1919 qual a alternativa correta?

- (A) Entre 1 milhão e 2 milhões de pessoas morreram todos os meses
- (B) O vírus foi transmitido por água contaminada
- (C) O vírus infectava os pulmões e era passado por secreções passadas por contato e aerosol dos espirros para outras pessoas
- (D) Os casos se propagaram originados em proporção geométrica a partir de 2 casos com uma razão $(q) = 2$
- (E) Os casos se propagaram originados em proporção geométrica a partir de 10 casos com uma razão $(q) = 1,05$

Questão 14

Qual a proposição é INCORRETA?

- (A) São Paulo faz fronteira com o Amazonas ou São Paulo faz fronteira com o Rio de Janeiro
- (B) Rio de Janeiro faz fronteira com Minas Gerais e sua capital é Rio de Janeiro
- (C) Belém a capital do Pará e fica na região Nordeste
- (D) O Clube do Remo fica em Belém do Pará ou em Manaus
- (E) A capital do Espírito Santo é Vitória ou Colatina.

Questão 15

Aeroportos regionais (aviação executiva)	distancia rodoviaria até Vitória [Km]	distancia em linha reta até Vitória [Km]	de viagem rodoviaria até Vitória	de média rodoviaria até Vitória	Tempo de Voo [minutos]
São Mateus	216	184	191	67,9	43,0
Linhares	134	106	120	67,0	37,0
Colatina	134	91,3	124	64,8	36,0
Guarapari	55,4	45,1	58	57,3	33,0
Cachoeiro de Itapemirim	137	103	144	57,1	37,0

Considerando a tabela acima, qual a proposição INCORRETA:

- (A) Colatina tem a estrada com traçado mais complicado até Vitória
- (B) As estradas para São Mateus e Guarapari s mais bem traçadas
- (C) A estrada para São Mateus além de ter a maior distância até Vitória tem um dos traçados melhores
- (D) O voo de Cachoeiro de Itapemirim encurta o tempo de viagem para Vitória em quase 4 vezes o tempo gasto por rodovia
- (E) Ir de Guarapari para Vitória de avião tem o melhor benefício que para os outros aeroportos citados na tabela.

CONHECIMENTOS DE GESTÃO DA QUALIDADE E ADMINISTRAÇÃO PÚBLICA

Questão 16

Sobre o ciclo PDCA, o que é correto afirmar?

- (A) É um método interativo de gestão de quatro passos, utilizado para o controle e melhoria contínua de processos e produtos
- (B) Foi criado no Brasil especialmente para gestão no serviço público
- (C) Não tem aplicação prática no âmbito da administração pública, já que foi criado para gestão empresarial
- (D) Tem por suas iniciais as palavras (P)proceder, (D)distribuir, (C)contratar e (A)atuar
- (E) O ciclo PDCA ficou conhecido a partir da década de 1930, apesar de ser do final do século XVIII.

Questão 17

Tendo como objeto o patrimônio público, a Contabilidade aplicada ao Setor Público tem como objetivo:

- (A) a soma, agregação ou divisão de patrimônio de uma ou mais entidades do setor público resultará em novas unidades contábeis.
- (B) fornecer aos usuários informações sobre os resultados alcançados e os aspectos de natureza orçamentária, financeira e econômica.
- (C) o que se entende por balanço patrimonial.
- (D) os Princípios de Contabilidade e as normas contábeis direcionados ao controle patrimonial de entidades do setor público.
- (E) prestação de contas e à instrumentalização do controle social.

Questão 18

Os cargos públicos são acessíveis a todos os brasileiros, e aos estrangeiros na forma da lei, para provimento em caráter efetivo ou em comissão. Qual alternativa que melhor define o que é cargo público?

- (A) O conjunto de cargos de carreiras ou isolados de um órgão ou entidade da administração municipal
- (B) É aquele ocupado por empregado público que pode atuar em entidade privada ou pública da administração indireta
- (C) Conjunto de atribuições, deveres e responsabilidades cometido ao servidor, criado por lei, com denominação própria, número certo e vencimento específico pago pelos cofres públicos
- (D) Conjunto de atribuições destinadas aos agentes públicos, abrangendo a função temporária e a função de confiança
- (E) Cargo ocupado temporariamente por uma pessoa que não faz parte do quadro de funcionários da administração pública

Questão 19

Os Princípios de Contabilidade representam a essência das doutrinas e teorias relativas à Ciência da Contabilidade, consoante o entendimento predominante nos universos científico e profissional. NÃO é princípio da contabilidade a/o:

- (A) Entidade
- (B) Continuidade
- (C) Impessoalidade
- (D) Oportunidade
- (E) Registro pelo valor original

Questão 20

Todos são iguais perante a lei, sem distinção de qualquer natureza, garantindo-se aos brasileiros e aos estrangeiros residentes no País a inviolabilidade do direito à vida, à liberdade, à igualdade, à segurança e à propriedade...

Qual das alternativas a seguir faz parte do artigo 5º, da Constituição Federal de 1988?

- (A) Fundo de garantia do tempo de serviço
- (B) Ninguém será obrigado a fazer ou deixar de fazer alguma coisa senão em virtude de lei
- (C) A dignidade da pessoa humana
- (D) Autodeterminação dos povos
- (E) Construir uma sociedade livre, justa e solidária

INFORMÁTICA BÁSICA

Questão 21

Um ataque cibernético é uma tentativa de danificar ou destruir uma rede ou sistema digital. Pode resultar em uma violação de dados, que é quando dados sensíveis ou confidenciais são manipulados por indivíduos não autorizados. Este tipo de ataque pode assumir a forma de roubo de identidade, vírus, malware, fraude ou extorsão. Analise as seguintes recomendações:

- I - utilize senhas curtas e iguais para todos os serviços online;
- II - não use verificação em duas etapas;
- III - deixe seu sistema operacional atualizado;
- IV - utilize um antivírus e um firewall;
- V - utilize conexões desconhecidas de internet.

Qual/quais da(s) alternativas abaixo contém/contêm somente a(s) proposta(s) correta(s) para evitar um ataque cibernético?

- (A) somente I e II.
- (B) somente II e V.
- (C) somente III e IV.
- (D) somente I e V.
- (E) somente I.

Questão 22

Qual o hardware de interconexão de redes informáticas que possibilita o encaminhamento dos pacotes de dados entre duas ou mais redes a fim de determinar o melhor caminho que eles devem tomar?

- (A) Placa de vídeo
- (B) Processador
- (C) Roteador
- (D) Memória RAM
- (E) Splitter

Questão 23

Em sistemas operacionais Windows, os comandos do Prompt servem para realizar a manutenção do sistema. Eles podem ser muito úteis em situações em que a interface gráfica não está disponível ou para obter informações de maneira rápida e completa. O comando que fornece uma visão geral detalhada da configuração do seu computador (sistema operacional e hardware) é:

- (A) systeminfo.
- (B) driverquery.
- (C) shutdown.
- (D) netstat.
- (E) ping.

Questão 24

Ao realizar um backup o usuário é informado que o tamanho total dos arquivos é de 10 (dez) GIGABYTES. Analise as opções abaixo para o armazenamento deste arquivo de backup:

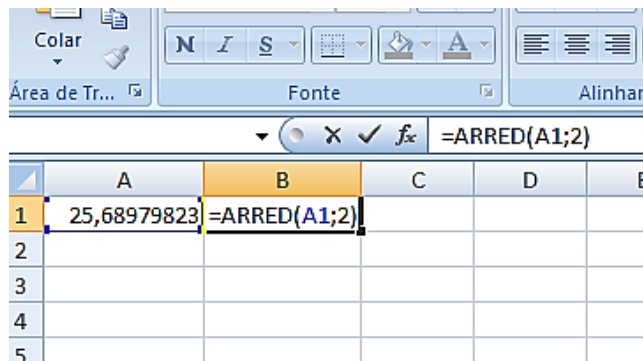
- I - um disquete de 750 kilobytes;
- II - um CD-ROM de 700 megabytes;
- III - um pendrive de 1 gigabyte;
- IV - um disco rígido externo de 1 terabyte;
- V - um cartão de memória de 512 megabytes.

Qual/quais das alternativa(s) abaixo contém/contêm somente o(s) dispositivo(s) com capacidade para armazenar integralmente o backup de 10 GIGABYTES?

- (A) I e V
- (B) II e III
- (C) I, II e III
- (D) III e V
- (E) IV

Questão 25

Observe a imagem abaixo do uso de uma função na Planilha eletrônica MS Excel 2013.



O resultado obtido através do uso desta função no valor contido nesta planilha é:

- (A) 51,38.
- (B) 25,69.
- (C) 20.
- (D) 128,4.
- (E) 0.

Questão 26

As extensões de um arquivo dizem ao computador qual software criou ou pode abrir o mesmo. Ao utilizar o sistema operacional Windows 10 e encontrar o arquivo "exemplo.pptx", podemos dizer que o programa que o criou e que deve ser utilizado para visualizá-lo com todas as suas propriedades corretamente é?

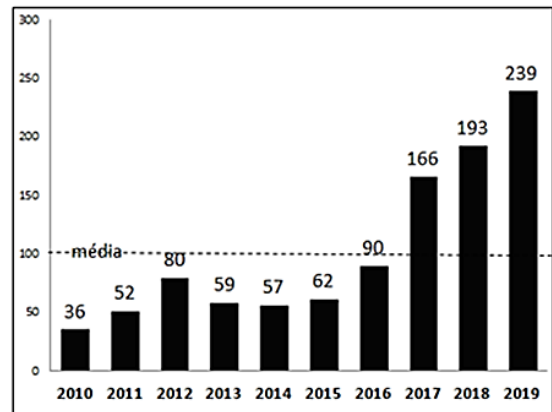
- (A) Visual Basic
- (B) SQL Server
- (C) Cobol
- (D) Microsoft Powerpoint
- (E) SAP ERP

ATUALIDADES

Questão 27

A ANVISA aprovou em 2019 o novo marco regulatório para agrotóxicos. Dos 2.300 agrotóxicos registrados no Brasil, a ANVISA já recebeu dados para reclassificação de 1.981 produtos. Em 2017, 2018 e 2019 houve aumento, acima da média (entre 2010 e 2019) na liberação de agrotóxicos no Brasil.

**LIBERAÇÃO DE AGROTÓXICOS NO BRASIL
2010 - 2019**



Fonte: Greenpeace Brasil 25 de junho de 2019

Agrotóxicos são produtos e agentes de processos físicos, químicos ou biológicos.

Sobre os agrotóxicos no Brasil é correto afirmar que:

- I - são destinados ao uso nos setores de produção, no armazenamento e beneficiamento de produtos agrícolas, nas pastagens, na proteção de florestas, nativas ou plantadas, e de outros ecossistemas e de ambientes urbanos, hídricos e industriais.
- II - tem a finalidade de alterar a composição da flora ou da fauna, a fim de preservá-las da ação danosa de seres vivos considerados nocivos, bem como as substâncias e produtos empregados como desfolhantes, dessecantes, estimuladores e inibidores de crescimento.
- III - sua avaliação de risco, por análise sistematizada, é realizada pelo Ministério de Minas e Energia e pelo Ministério da Agricultura, Pecuária e Abastecimento sob a supervisão do Gabinete de Segurança Institucional da Presidência da República.

Está(ão) correta(s):

- (A) somente I.
- (B) somente II.
- (C) somente III.
- (D) somente I e II.
- (E) somente II e III.

Questão 28

Composta por 16 Senadores e 16 deputados e os suplentes, uma Comissão Parlamentar Mista de Inquérito – CPMI sobre Fake News no processo eleitoral, foi instalada no Congresso Nacional em 04/09/2019.

Sua finalidade é investigar, no prazo de 180 dias:

I - os ataques cibernéticos que atentam contra a democracia e o debate público.

II - a utilização de perfis falsos para influenciar os resultados das eleições 2018.

III - a prática de cyberbullying sobre os usuários mais vulneráveis da rede de computadores, bem como sobre agentes públicos.

IV - o uso de postagens de qualquer conteúdo nas redes sociais nacionais e internacionais.

V - o aliciamento e orientação de crianças para o cometimento de crimes de ódio e suicídio.

Estão corretas:

- (A) somente I, II e III.
- (B) somente II, III e IV.
- (C) somente II, III, IV e V.
- (D) somente I, II, III e IV.
- (E) somente I, II, III e V.

Questão 29

Desde 2015, após o presidente Nicolás Maduro perder as eleições parlamentares, parte da população venezuelana começou a emigrar em maiores números para alguns países da América Latina. Segundo o FGV DAPP, em Roraima, na fronteira do Brasil com a Venezuela, o município de _____, tem recebido grande parte deste fluxo, em meio ao surgimento de conflitos sociais.

Complete a lacuna marcando a alternativa que informe, corretamente, o nome desse município brasileiro.

- (A) Caracara
- (B) Pacaraima
- (C) Uiramutã
- (D) Alto Alegre
- (E) Amajari

Questão 30

O território hoje pertencente ao município de Vila Velha era habitado originalmente pelos índios _____ e _____. Em 1549, estes índios haviam entrado em luta contra os povoadores, queimando engenhos e fazendas. Em busca de refúgio, alguns colonizadores se mudaram para a ilha de Duarte Lemos e para as capitanias vizinhas. Na ilha, a povoação passou a ser chamada de Vila Nova, ao passo que no continente, no correr dos tempos, o núcleo primitivo se tornava conhecido como Vila Velha. Os índios tornaram a atacar. Em 1551, em face das inúmeras dificuldades, o donatário transferiu a sede do governo para a ilha de Vitória, que recebeu o nome de Vila Nova do Espírito Santo, mais tarde de Nossa Senhora da Vitória.

Complete a lacuna marcando a alternativa que informe, corretamente, os nomes dos grupos indígenas.

- (A) Bororó e Carajá
- (B) Timbira e Tupiniquins
- (C) Goitacás e Tupiniquins
- (D) Carajá e Goitacás
- (E) Aimoré e Bororó

CONHECIMENTOS ESPECÍFICOS

Questão 31

A corrente que circula em um elemento é dada por:

$$i = \begin{cases} 5 A & 0 < t < 1 \\ (5t^3 - t) A & t > 1 \end{cases}$$

Marque a opção que representa em Coulomb (C) a carga total (Q) que entra neste elemento de $t = 0$ a $t = 2s$.

- (A) 17,25 C
- (B) 18,50 C
- (C) 22,25 C
- (D) 12,35 C
- (E) 15, 46 C

Questão 32

Em relação a um sistema de proteção contra descargas atmosféricas diretas. Pode-se afirmar que:

I – Os sistemas de proteção contra descargas atmosféricas diretas podem ser divididos, classicamente, em três partes, a saber: rede captora de descargas, descidas e aterramentos.

II – O método de Franklin de proteção é formado por uma rede de condutores, lançada na cobertura e nas laterais da instalações a ser protegida, formando uma blindagem eletrostática, destinada a interceptar as descargas atmosféricas incidentes.

III – Uma estrutura que possua um SPDA projetado e instalado em conformidade com a norma NBR 5419 poderá, eventualmente, ser atingida por um raio.

Está (ão) correta (s):

- (A) somente I.
- (B) somente II.
- (C) somente III.
- (D) somente I e III.
- (E) somente I e II.

Questão 33

Um dispositivo é alimentado por uma fonte senoidal monofásica, sendo:

$$u(t) = 141,42 \text{ sen}(377t + 25^\circ)$$

$$i(t) = 7,071 \text{ sen}(377t + 15^\circ)$$

Marque a opção que indica o fator potência e a potência ativa, em W, consumida por este dispositivo.

θ	$\text{sen } \theta$	$\text{cos } \theta$	$\text{tg } \theta$
15°	0,259	0,966	0,268
25°	0,422	0,906	0,466
40°	0,643	0,766	0,838

- (A) 0,766 e 766 W
- (B) 0,766 e 383 W
- (C) 0,906 e 383 W
- (D) 0,839 e 500 W
- (E) 0,839 e 383 W

Questão 34

Na proteção de um sistema elétrico, a prevenção de faltas e a limitação dos efeitos devidos às falhas inclui:

- I – Limitação da magnitude da corrente de curto-circuito.
- II – Existência de releamento e outros dispositivos, bem como disjuntores com suficiente capacidade de interrupção.
- III – Uso de cabos para-raios e alta resistência de pé-de-torre.

Está (ão) correta(s):

- (A) somente I.
- (B) somente II.
- (C) somente III.
- (D) somente I e II.
- (E) somente I e III.

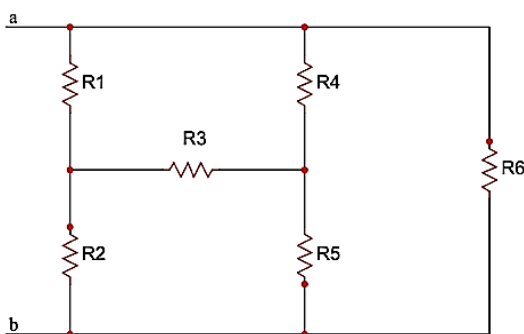
Questão 35

A norma NBR 5410 define alguns esquemas de aterramento que podem ser utilizados nas instalações elétricas de baixa tensão. Quanto ao sistema de aterramento tipo TT pode-se afirmar que:

- (A) O condutor de proteção elétrica (PE) e o condutor neutro (N) são conectados em um mesmo ponto na alimentação do circuito, porém distribuídos de forma independente por toda a instalação.
- (B) Não há distinção entre os condutores de proteção elétrica (PE) e o condutor neutro (N), isto é, tem-se um único condutor denominado PEN, que combina as funções de neutro e de proteção (terra) por toda a instalação.
- (C) Nesse esquema, a corrente resultante de uma única falta fase-massa não possui, em geral, intensidade suficiente para fazer a proteção atuar, mas pode representar um perigo para as pessoas que tocarem a massa energizada, devido às capacitâncias da linha em relação à terra (principalmente no caso de alimentadores longos) e à impedância existente entre a alimentação e a terra.
- (D) Não existe nenhum ponto da alimentação diretamente aterrado; ela é isolada da terra ou aterrada por uma impedância (Z) de valor elevado. As massas são ligadas à terra por meio de eletrodo ou eletrodos de aterramento próprios.
- (E) O condutor neutro (N) e as massas (carcaças) são aterrados através de eletrodos de aterramento eletricamente distintos.

Questão 36

Qual a resistência equivalente do circuito abaixo, sabendo que $R_1 = 25\Omega$, $R_2 = 50\Omega$, $R_3 = 10\Omega$, $R_4 = 10\Omega$, $R_5 = 20\Omega$ e $R_6 = 50\Omega$?



- (A) 20Ω
- (B) 15Ω
- (C) 30Ω
- (D) 50Ω
- (E) 40Ω

Questão 37

Em um motor de indução trifásico, 60 Hz, o eixo gira a 1140 rpm, o escorregamento é de 5%. Calcule a frequência da corrente elétrica induzida no rotor.

- (A) 5 Hz
- (B) 3 Hz
- (C) 6 Hz
- (D) 4 Hz
- (E) 8 Hz

Questão 38

Entende-se por seletividade de um sistema de proteção de um Sistema Elétrico de Potência como sendo:

- (A) a probabilidade, sob dadas circunstâncias, de um componente, um equipamento ou um sistema satisfazer a função prevista.
- (B) a capacidade da proteção responder às anormalidades nas condições de operação, e aos curto-circuitos para os quais foi projetada.
- (C) a propriedade da proteção em reconhecer e escolher as condições para as quais uma imediata operação é requerida, e aquelas para as quais nenhuma operação ou um retardo de atuação é exigido.
- (D) a velocidade ou rapidez de ação, na ocorrência de um curto-circuito.
- (E) o tempo que um equipamento fica inativo.

Questão 39

Em um circuito magnético, a oposição que um material oferece à circulação do fluxo magnético é chamada de:

- (A) admitância.
- (B) condutância.
- (C) impedância.
- (D) relutância.
- (E) permeância.

Questão 40

Quanto ao fator de potência, podemos afirmar que:

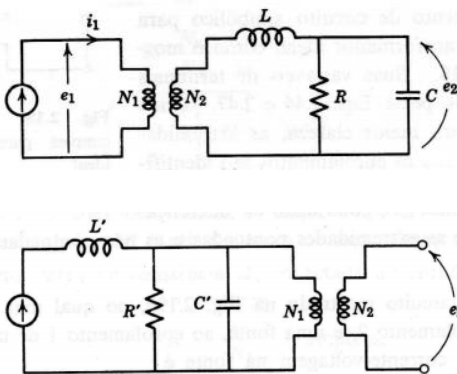
- I – A correção do fator de potência não altera o valor da potência ativa da instalação.
- II – Quanto menor o fator de potência, menor o valor da potência ativa.
- III – Quanto menor o valor do fator de potência, maior as correntes nos condutores.

Está (ão) correta(s):

- (A) somente I.
- (B) somente II.
- (C) somente III.
- (D) somente I e II.
- (E) somente I e III.

Questão 41

Seja um transformador ideal. Seja ainda N_1 o número de espiras no seu primário e, N_2 o número de espiras no seu secundário. Marque o valor da resistência equivalente R' , da indutância equivalente L' e da capacitância equivalente C' .



- (A) $R' = \left(\frac{N_1}{N_2}\right) \times R$; $L' = \left(\frac{N_1}{N_2}\right) \times L$; $C' = \left(\frac{N_1}{N_2}\right) \times C$
- (B) $R' = \left(\frac{N_1}{N_2}\right)^2 \times R$; $L' = \left(\frac{N_1}{N_2}\right)^2 \times L$; $C' = \left(\frac{N_1}{N_2}\right)^2 \times C$
- (C) $R' = \left(\frac{N_1}{N_2}\right) \times R$; $L' = \left(\frac{N_1}{N_2}\right) \times L$; $C' = \left(\frac{N_2}{N_1}\right) \times C$
- (D) $R' = \left(\frac{N_1}{N_2}\right)^2 \times R$; $L' = \left(\frac{N_2}{N_1}\right)^2 \times L$; $C' = \left(\frac{N_1}{N_2}\right)^2 \times C$
- (E) $R' = \left(\frac{N_1}{N_2}\right)^2 \times R$; $L' = \left(\frac{N_1}{N_2}\right)^2 \times L$; $C' = \left(\frac{N_2}{N_1}\right)^2 \times C$

Questão 42

Um motor cujo eixo está girando a 1400 rpm, fornece 60 N.m de conjugado para sua carga. Qual será a potência mecânica, em Watts, fornecida à carga?

- (A) 84.000
- (B) 8.796
- (C) 1.400
- (D) 4.398
- (E) 2.199

Questão 43

O dispositivo de proteção que constitui-se de um condutor que funde, interrompendo a corrente, toda vez que ela ultrapassa a intensidade para a qual foi dimensionada é chamado de:

- (A) contator.
- (B) disjuntor.
- (C) dispositivo DR.
- (D) interruptor.
- (E) fusível.

Questão 44

A figura representa uma fonte ligada a uma carga. Sabe-se que uma carga de 8Ω consome uma potência máxima de 10 W da fonte. Para mesma fonte, se trocarmos a carga por uma de 4Ω , qual será a potência máxima consumida?



- (A) 40 W
- (B) 30 W
- (C) 50 W
- (D) 20 W
- (E) 25 W

Questão 45

Um capacitor de $6\mu F$ tem entre seus terminais uma tensão $v(t) = 20 \cos(3000t) V$. A corrente que passa por ele é:

- (A) $3,33 \cos(3000t) A$
- (B) $0,36 \sin(3000t) A$
- (C) $0,50 \sin(3000t) A$
- (D) $0,36 \cos(3000t) A$
- (E) $0,50 \cos(3000t) A$

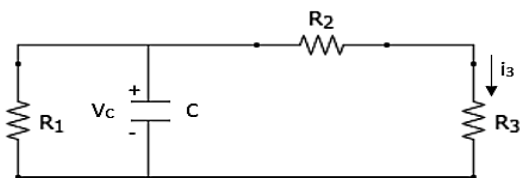
Questão 46

O conceito de circuito magnético assume que todo o fluxo está confinado ao interior do núcleo magnético. Entretanto, isso não é totalmente verdadeiro. A permeabilidade de um núcleo ferromagnético é cerca de 2000 a 6000 vezes a do ar mas uma pequena fração do fluxo escapa do núcleo indo para o ar circundante, cuja permeabilidade é baixa. Esse fluxo no exterior do núcleo é denominado Fluxo:

- (A) resultante.
- (B) magnetomotriz.
- (C) de dispersão.
- (D) de magnetização.
- (E) residual.

Questão 47

No circuito da figura abaixo, $R_1 = 20\Omega$, $R_2 = 15\Omega$, $R_3 = 5\Omega$ e $C = 0.02F$. Se em $t = 0$, o valor de V_c é igual a $12V$, calcule o valor de i_3 , quando $t > 0$.



- (A) $0,6e^{-5t} A$
- (B) $0,5e^{-6t} A$
- (C) $12e^{-5t} A$
- (D) $3e^{-5t} A$
- (E) $3e^{-6t} A$

Questão 48

A adoção de um eficiente sistema partida de motores pode ser considerada uma das regras básicas para se obter do motor um vida útil prolongada. Quando aos métodos de partida de motores:

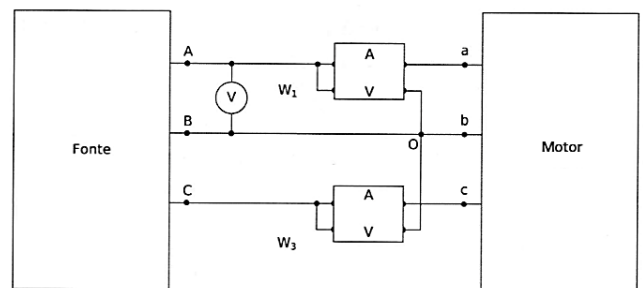
- I – Em instalações elétricas industriais, o procedimento para o acionamento do motor quando feito através da chave estrela-triângulo reduz a corrente de partida a 1/3 do seu valor nominal.
- II – Um motor só pode partir através da chave estrela-triângulo quando o seu conjugado, na ligação estrela, for inferior ao conjugado da carga do eixo.
- III – O método de partida direta de motores pode ser utilizado quando a corrente de partida do motor é de baixo valor.

Está (ão) correta(s):

- (A) somente I.
- (B) somente II.
- (C) somente III.
- (D) somente I e II.
- (E) somente I e III.

Questão 49

Utilizou-se o método dos dois wattímetros para medir a potência ativa trifásica consumida por um motor, conforme figura abaixo. As leituras em W_1 e W_3 foram $P_1 = 1.300 W$ e $P_3 = 2.000 W$, respectivamente. Marque a opção que representa potência reativa deste motor.



- (A) 5.715 VAR
- (B) 1.212 VAR
- (C) 2.385 VAR
- (D) 4.576 VAR
- (E) 6.854 VAR

Questão 50

Quanto ao processo de emissão de luz, dentre as opções, marque o tipo de lâmpada que é classificada como incandescente.

- (A) Vapor de Sódio
- (B) Vapor de Mercúrio
- (C) Halógenas
- (D) Fluorescentes
- (E) Vapor Metálico

DISCURSIVA

Você deverá escolher umas das propostas para fazer a sua Prova Discursiva.

Questão 1**Proposta 1**

CONSTITUIÇÃO FEDERAL / 1988.

A REPÚBLICA FEDERATIVA DO BRASIL, FORMADA PELA UNIÃO INDISSOLÚVEL DOS ESTADOS E MUNICÍPIOS E DO DISTRITO FEDERAL, CONSTITUI-SE EM ESTADO DEMOCRÁTICO DE DIREITO E TEM COMO FUNDAMENTOS:

- I - a soberania;
- II - a cidadania;
- III - a dignidade da pessoa humana;
- IV - os valores sociais do trabalho e da livre iniciativa;
- V - o pluralismo político.

Produza um texto dissertativo sobre os 5 (cinco) fundamentos aqui citados.

Proposta 2

A LEI ORGÂNICA 1/ 1990 - DO MUNICÍPIO DE VILA VELHA, TRATA DE DIVERSOS TEMAS DE INTERESSE DA POPULAÇÃO DO MUNICÍPIO, DENTRE OS QUAIS TEMOS A FIGURA DOS AGENTES MUNICIPAIS.

Produza um texto dissertativo sobre os Agentes da Guarda Municipal e sobre a Secretaria de Obras do Município de Vila Velha.

Complemente o seu texto apresentando exemplos.

- ✓ No desenvolvimento da proposta escolhida, utilize os conhecimentos adquiridos ao longo de sua formação, além de informações adquiridas.
- ✓ Seu texto deve ser redigido na modalidade padrão da Língua Portuguesa.
- ✓ O texto deve ter entre 25 e 30 linhas.

FOLHA DE RASCUNHO

1 _____

2 _____

3 _____

4 _____

5 _____

6 _____

7 _____

8 _____

9 _____

10 _____

11 _____

12 _____

13 _____

14 _____

15 _____

16 _____

17 _____

18 _____

19 _____

20 _____

21 _____

22 _____

23 _____

24 _____

25 _____

26 _____

27 _____

28 _____

29 _____

30 _____

RASCUNHO