



Secretaria de Estado da Administração - Santa Catarina

S09 - ENGENHEIRO

Turno: TARDE

Tipo de Prova
A

Sr. Candidato, para ter a sua prova corrigida é obrigatório a marcação do tipo de prova no cartão de respostas. Caso não marque o tipo de prova, o cartão de respostas não será lido e estará automaticamente eliminado do Concurso Público.

TRANSCREVA, NO SEU CARTÃO DE RESPOSTAS, A FRASE ABAIXO PARA O EXAME GRAFOTÉCNICO:

“Caminhando e semeando, sempre se terá o que colher” **(Cora Coralina)**

ATENÇÃO

Este caderno contém cem questões de múltipla escolha,
cada uma com cinco alternativas de resposta (A, B, C, D, E).

Verifique se este material está em ordem, caso contrário, notifique imediatamente o fiscal.

O tempo de duração da prova inclui o preenchimento do cartão de respostas.

Duração da prova: 4 horas e 30 minutos

LEIA AS INSTRUÇÕES ABAIXO

Por motivo de segurança:

- O candidato só poderá retirar-se definitivamente da sala após 1 (uma) hora do início efetivo da prova.
- Somente faltando 1 (uma) hora para o término da prova, o candidato poderá retirar-se levando o seu caderno de questões.
- O candidato que optar por se retirar sem levar o seu caderno de questões não poderá copiar suas respostas por qualquer meio.
- Ao terminar a prova, o candidato deverá se retirar imediatamente do local, não sendo possível nem mesmo a utilização dos banheiros e/ou bebedouros.

Sr. Candidato, ao terminar a prova é de sua responsabilidade entregar ao fiscal o cartão de respostas assinado. Não se esqueça dos seus pertences.

Os três últimos candidatos deverão permanecer na sala até que o último candidato entregue o cartão de respostas, devendo assinar a capa de sala.

O fiscal de sala não está autorizado a alterar quaisquer dessas instruções. Em caso de dúvida, solicite a presença do coordenador local.

BOA PROVA!

Língua Portuguesa

Leia o texto abaixo e responda ao que se pede.

Cordão dos come-saco

Em Londres, que ultimamente não tem sido uma capital das mais britânicas (ou talvez os britânicos é que não sejam tão londrinos assim, sei lá), vai se inaugurar uma exposição internacional de embalagem. Até aí, tudo normal, como dizem os anormais. Há, no entanto, uma nova indústria que se fará representar nessa exposição, que está causando a maior curiosidade: a dos sacos comestíveis.

Como, minha senhora, de quem é que é o saco? Calma, madama, eu já chego lá. A indústria foi inspirada na salsicha e isto dito assim fica meio sobre o jocosos, mas torno a explicar que, com vagar, se chega ao saco. É o seguinte: não sei se vocês já repararam que as salsichas, ultimamente, não têm mais aquela pele indigesta que a gente comia antigamente e ficava trocando seu reino por um bicarbonato. Hoje em dia, a pele das salsichas é fininha, e a gente come sem o menor remorso estomacal posterior.

Pois essa pelinha, irmãos, é de matéria plástica comestível. Foi inventada por um Thomas Edison das salsichas e aprovou num instante. E baseada nessa aprovação é que uma fábrica de embalagens estudou a possibilidade de fazer sacos para carregar comida das mercearias para o lar, capazes de serem comidos, isto é, um saco de matéria plástica parecida com o das salsichas, que seriam vendidos aos armazéns e utilizados pelos fregueses para transportar a mercadoria comprada. Entenderam, ou tem leitor retardado mental?

Agora, que fica bacaninha, isto fica. Num instante vão aparecer os estetas dos refogados, para melhor aproveitamento do saco (...), e os jornais, nas suas seções dominicais de culinária, terão títulos como este: "Saquinho de siri", "Saco au champignon", "Saco à la façon du chef", etc, etc.

E parece até que aqui o neto do Dr. Armindo está vendo uma dessas grã-finhas, sempre mais preocupadas com o aspecto exterior do que com o aspecto interior, fazendo um rigoroso regime alimentar e dizendo para a empregada, quando esta volta do mercadinho com as compras:

- Para mim não precisa preparar almoço, não. Eu como só o saco.

PONTE PRETA, Stanislaw

Questão 1

O texto lido pertence ao seguinte gênero textual:

- (A) conto.
- (B) crônica.
- (C) propaganda.
- (D) palestra.
- (E) editorial.

Questão 2

A ideia principal apresentada no texto é:

- (A) A nova criação de embalagens comestíveis.
- (B) A preocupação das grã-finhas com o aspecto exterior.
- (C) Os grã-finhas em suas dietas se alimentarem dos sacos.
- (D) Os jornais se apropriarem de receitas de embalagens.
- (E) Londres deixar de ser a cidade mais britânica.

Questão 3

Em "Como, minha senhora, de quem é que é o saco?", a expressão destacada foi isolada por vírgulas para separar:

- (A) certos predicativos.
- (B) aposto.
- (C) vocativo.
- (D) expressão explicativa.
- (E) adjunto adverbial deslocado.

Questão 4

Dentre as alternativas abaixo, a que apresenta uma linguagem informal, coloquial, é:

- (A) Há, no entanto, uma nova indústria que se fará representar nessa exposição...
- (B) Até aí, tudo normal, como dizem os anormais.
- (C) ...que a gente comia antigamente e ficava trocando seu reino por um bicarbonato.
- (D) Num instante vão aparecer os estetas dos refogados, para melhor aproveitamento do saco.
- (E) Para mim não precisa preparar almoço, não.

Questão 5

Em "...ou talvez os britânicos é que não sejam tão londrinos assim..." (L 3), o termo em destaque é classificado como:

- (A) advérbio de intensidade.
- (B) locução pronominal.
- (C) pronome adjetivo.
- (D) locução expletiva.
- (E) pronome substantivo.

Questão 6

A forma verbal empregada em desacordo com a norma culta da língua está apresentada na alternativa:

- (A) O policial interveio na discussão evitando o conflito.
- (B) Quando eu reouver os títulos, entregarei a você.
- (C) Quando você vir ao Rio, ficará deslumbrado.
- (D) Jorge trará a sogra, se vier a Brasília.
- (E) Se a testemunha depor a favor do réu, ele será favorecido.

Questão 7

Indique a alternativa correta quanto à concordância verbal.

- (A) Piadas engraçadas, boas conversas, nada o tiravam da apatia.
- (B) Assim falou o professor: a pátria não é ninguém, são todos.
- (C) Se não vier as chuvas, a plantação morrerá.
- (D) É precaríssima as condições do refeitório.
- (E) Vossa senhoria vos preocupais demais com aquela causa.

Questão 8

A alternativa em que a regência verbal está de acordo com a norma culta da língua é:

- (A) Quero-lhe muito bem, por isso vou assistir ao seu jogo.
- (B) Assim que lhe encontrar, aviso-lhe do acontecido.
- (C) Marta esqueceu do compromisso e não pagou ao pintor.
- (D) Ela namora com Luís, mas prefere mais suas amigas de farra do que ele.
- (E) Sérgio desobedecia seus avós, mas obedecia os pais.

Questão 9

Assinale a alternativa que apresenta um desvio no domínio da regência nominal.

- (A) Estou desacostumado a esse tipo de provocação.
- (B) Não devemos ter ódio contra ninguém.
- (C) Hélio é residente à rua das Palmeiras, no Rio de Janeiro.
- (D) Fiz uma consulta ao dicionário e achei esse exemplo.
- (E) A democracia é preferível a qualquer outro tipo de governo.

Questão 10

Assinale a alternativa que preenche corretamente as lacunas.

Quando __ uma semana falei __ ela que ia __ França fazer meu mestrado, pôs-se __ chorar.

- (A) a – a – a – a
- (B) à – a – a – à
- (C) há – a – a – à
- (D) há – a – à – a
- (E) há – à – à – a

Raciocínio Lógico Quantitativo

Questão 11

Rafaela pediu dinheiro ao pai para sair com as amigas, o mesmo lhe informou que se ela arrumasse o quarto poderia ganhar até 20% a mais do que tinha pedido. Da última vez que saiu, Rafaela gastou R\$ 85,00 no total. Desta vez, ela estimou que gastaria 5% a mais. Considerando que o pai realmente deu 20% a mais do que a filha pediu, o valor total dado a Rafaela foi:

- (A) R\$ 106,25.
- (B) R\$ 106,00.
- (C) R\$ 107,25.
- (D) R\$ 107,10.
- (E) R\$ 107,00.

Questão 12

Considerando o lançamento consecutivo de uma moeda não viciada, a probabilidade de em três lançamentos termos pelo menos duas caras é:

- (A) 10%.
- (B) 25%.
- (C) 50%.
- (D) 75%.
- (E) 90%.

Questão 13

Considere a seguinte afirmação: "Ou meu irmão casa esse ano ou terá um filho". A negação dessa afirmação é:

- (A) Se meu irmão não casa esse ano, então terá um filho.
- (B) Ou meu irmão não casa esse ano ou não terá um filho.
- (C) Ou meu irmão não casa esse ano ou terá um filho.
- (D) Se meu irmão não casa esse ano não terá um filho.
- (E) Se meu irmão casa esse ano, então terá um filho.

Questão 14

Um anagrama de uma palavra é obtido ao trocar a ordem de suas letras. Colocando em ordem alfabética todos os anagramas da palavra MILITAR, a posição ocupada pela palavra MILITAR é a:

- (A) 1556.
- (B) 1557.
- (C) 1558.
- (D) 1559.
- (E) 1560.

Questão 15

Luís foi a uma loja de roupas e na entrada havia um anúncio informando que toda a loja tinha 5% de desconto nas compras à vista. Luís encontrou uma camisa que tinha um desconto de 10% sobre o preço original. Considerando que o preço original da camisa era R\$80,00, que a loja aceita descontos consecutivos e que Luís pagou à vista, o preço final que ele pagou foi:

- (A) R\$ 68,00.
- (B) R\$ 68,10.
- (C) R\$ 68,20.
- (D) R\$ 68,30.
- (E) R\$ 68,40.

Questão 16

Observando o calendário de 2022, sabe-se que o dia 18 de Setembro cairá em um domingo. Sabendo que o ano de 2020 foi um ano bissexto, o dia 18 de Setembro de 2030 cairá em uma:

- (A) segunda-feira.
- (B) terça-feira.
- (C) quarta-feira.
- (D) quinta-feira.
- (E) sexta-feira.

Questão 17

Considere que o conselho de uma empresa é formado por 3 diretores, 5 gerentes e 2 conselheiros. Sabendo que 10 pessoas se candidataram para a vaga de diretor, 8 para a de gerente e 5 para a de conselheiros, o número de possíveis conselhos é:

- (A) 67.000.
- (B) 67.100.
- (C) 67.200.
- (D) 67.300.
- (E) 67.400.

Questão 18

Considere verdadeiras as afirmações I, II e III:

- I. Se Ana é veterinária, então Bruna é engenheira.
- II. Se Carol é arquiteta, então Bruna não é engenheira.
- III. Se Carol não é arquiteta, então Beatriz é bióloga
- IV. Se Beatriz é bióloga, então Mariana é advogada.

Considere como falsa a afirmação a seguir:

- V. Se Bárbara é programadora, então Beatriz é bióloga.

A partir dessas informações é correto afirmar que:

- (A) Beatriz é bióloga.
- (B) Ana é veterinária.
- (C) Carol não é arquiteta.
- (D) Mariana é advogada.
- (E) Bruna não é engenheira.

Questão 19

A sequência numérica a seguir segue um padrão lógico matemático. O próximo elemento da sequência é:

1 - 4 - 27 - 256 - ...

- (A) 512.
- (B) 3.125.
- (C) 1.024.
- (D) 625.
- (E) 2.048.

Questão 20

Três irmãos criaram um dialeto próprio para poderem se comunicar sem que as outras pessoas entendessem o que estão falando. Nesse dialeto é usado o alfabeto grego e a ordem das palavras é de forma aleatória. Considere as seguintes traduções:

cavalo preto branco elefante = beta alfa sigma delta
macaco azul vermelho girafa = gama epsilon lambda tau
cavalo azul branco leão = tau omega delta sigma
macaco preto vermelho elefante = lambda alfa epsilon beta

A partir das afirmações acima podemos considerar que neste novo dialeto a tradução para "girafa branco azul elefante" é:

- (A) epsilon tau alfa delta.
- (B) gama beta epsilon alfa.
- (C) tau alfa beta gama.
- (D) alfa tau gama delta.
- (E) delta alfa tau sigma.

Legislação e Ética na Administração Pública**Questão 21**

Um dos princípios que rege as relações internacionais com a República Federativa do Brasil é:

- (A) intervenção estatal.
- (B) defesa da paz nacional.
- (C) independência nacional.
- (D) prevalência dos direitos nacionais.
- (E) intervenção.

Questão 22

De acordo com a Constituição Federal vigente, é permitida a perda ou suspensão de direitos políticos no caso de:

- (A) incapacidade civil relativa.
- (B) condenação criminal.
- (C) recusa de cumprir obrigação imposta ou prestação alternativa.
- (D) cancelamento de naturalização.
- (E) improbidade administrativa nos termos estabelecidos por lei.

Questão 23

Jorge, funcionário público municipal, retarda um ofício administrativo de sua responsabilidade visando ajudar João, amigo próximo de sua família, sem interesse de locupletação. Com este ato retardatário, há crime por parte de Jorge? Se sim, o crime é:

- (A) peculato doloso.
- (B) facilitação de descaminho.
- (C) há prática de improbidade administrativa, mas não há crime..
- (D) prevaricação.
- (E) condescendência criminosa.

Questão 24

Sobre a pena de condescendência criminosa praticada por funcionário público, a sanção imposta pelo Código Penal é:

- (A) detenção, de 15 (quinze) a 1 (um) mês, ou multa.
- (B) detenção, de 15 (quinze) a 2 (dois) meses, ou multa.
- (C) detenção, de 1 (um) mês a 2 (dois) meses, ou multa.
- (D) detenção, de 1 (um) a 3 (três) meses, ou multa.
- (E) detenção de 1 (um) a 4 (quatro) meses, ou multa.

Questão 25

A Lei Geral de Proteção de Dados dispõe sobre o tratamento de dados pessoais, inclusive nos meios digitais, por pessoa natural ou por pessoa jurídica de direito público ou privado, com o objetivo de proteger os direitos fundamentais de liberdade e de privacidade e o livre desenvolvimento da personalidade da pessoa natural. A alternativa que contém um princípio previsto nesta Lei, com o seu devido conceito é:

- (A) livre acesso: garantia aos titulares, se necessário, de consulta facilitada e gratuita sobre a forma e a duração do tratamento, bem como sobre a integralidade de seus dados pessoais.
- (B) finalidade: realização do tratamento para propósitos legítimos, específicos, explícitos e implícitos informados ao titular, sem possibilidade de tratamento posterior de forma incompatível com essas finalidades.
- (C) qualidade dos dados: garantia, aos titulares, quando possível, de exatidão, clareza, relevância e atualização dos dados, de acordo com a necessidade e para o cumprimento da finalidade de seu tratamento.
- (D) necessidade: tratamento necessário para a realização de suas finalidades, sem limitação, com abrangência dos dados pertinentes, proporcionais e não excessivos em relação às finalidades do tratamento de dados.
- (E) segurança: utilização de medidas técnicas e administrativas aptas a proteger os dados pessoais de acessos não autorizados e de situações acidentais ou ilícitas de destruição, perda, alteração, comunicação ou difusão.

Questão 26

A Lei Complementar nº 491/2010 dispõe sobre o ajustamento de conduta administrativa visando à reeducação do servidor. A alternativa correta acerca dos requisitos para alcançar tal finalidade é a seguinte:

- (A) É indiferente o histórico funcional do servidor caso seja ele funcionário público estável.
- (B) Não se admitirá o ajustamento de conduta caso tenha sido o servidor beneficiado anteriormente, no prazo de 2 (dois) anos, com a medida alternativa de procedimento disciplinar e de punição.
- (C) Inexistência de culpa ou má-fé na conduta do servidor infrator.
- (D) Cabe ao servidor que está em estágio probatório.
- (E) Inexistência de danos ao erário ou prejuízo às partes, ou uma vez verificado, ter sido prontamente reparado pelo servidor.

Questão 27

Inácio, policial civil, recebeu uma ordem judicial para realizar o cumprimento de um mandado de busca e apreensão na casa de um de seus investigados. A alternativa correta sobre como Inácio deve proceder nesta situação é:

- (A) A casa é asilo inviolável do indivíduo, não podendo Inácio penetrar nela sem consentimento do morador.
- (B) Como a determinação foi judicial, poderá Inácio penetrar na casa durante o dia ou à noite.
- (C) A casa é asilo inviolável do indivíduo, salvo somente em caso de flagrante delito.
- (D) Como a determinação foi judicial, Inácio poderá penetrar na casa durante o dia.
- (E) A casa não é asilo inviolável, podendo Inácio penetrar na casa durante qualquer horário do dia.

Questão 28

Segundo Lei Geral de Proteção de Dados de nº 13.709/2018 a quem competem as decisões referentes ao tratamento de dados pessoais é o/a:

- (A) controlador.
- (B) operador.
- (C) titular.
- (D) autoridade.
- (E) encarregado.

Questão 29

Com relação à Lei Complementar nº 491/2010, pode-se afirmar que:

- (A) a sindicância é o meio de que se utiliza a Administração Pública para, sigilosa ou publicamente, com sindicatos ou não, proceder à apuração de ocorrências anômalas, ocorrentes no serviço público.
- (B) o procedimento da sindicância patrimonial será conduzido por comissão composta por 3 (três) ou mais servidores, ocupantes de cargo efetivo e estável superior ou de mesmo nível da categoria funcional do sindicado.
- (C) o acusado que mudar de residência fica obrigado a comunicar no prazo de 5 (cinco) dias à comissão o lugar onde poderá ser encontrado.
- (D) o incidente de sanidade mental será processado junto ao processo principal, após a expedição do laudo pericial.
- (E) deverá ser remetida, semestralmente, à Procuradoria-Geral do Estado a relação de todos os procedimentos administrativos disciplinares pelos órgãos da administração direta e indireta.

Questão 30

Ao funcionário público é concedido licença em casos de tratamento de saúde. Sobre o tema é correto dizer que:

- (A) o funcionário que, por motivo de saúde, esteja impossibilitado de exercer o seu cargo, será concedida licença com remuneração, mediante inspeção do órgão médico oficial, até 12 (doze) meses, prorrogáveis por idêntico período, guardado o sigilo médico.
- (B) poderá o funcionário licenciado exercer atividades reenumeradas que não sejam compatíveis com o seu cargo, desde que permitido em lei.
- (C) a licença concedida dentro de 60 (sessenta) dias, contados do término da anterior, será considerada como prorrogação.
- (D) somente será admitido laudo de médico ou especialista credenciado.
- (E) ao funcionário que, por motivo de saúde, esteja impossibilitado de exercer o seu cargo, será concedida licença com remuneração, mediante inspeção do órgão médico oficial, até 12 (doze) meses.

Informática Básica**Questão 31**

Utilizamos no Brasil basicamente 2 tipos de teclados (ABNT e ABNT 2). Ao encontrar na tela uma página com informações relevantes, você gostaria de salvar essa imagem na área de transferência, para aplicar em outro documento. A tecla utilizada para esta finalidade é:

- (A) Num Lock.
- (B) Insert.
- (C) Print Screen.
- (D) Page Up.
- (E) Caps Lock.

Questão 32

Os softwares de e-mail que não é um WEB Mail denomina-se:

- (A) Hotmail.
- (B) Windows Live Mail.
- (C) Yahoo Mail.
- (D) Gmail.
- (E) Squirrel Mail.

Questão 33

Durante uma edição, usando Microsoft Word 2010, deseje-se desenhar uma linha bem no meio do texto selecionado. Após selecionar o trecho do texto desejado, a atitude a ser tomada é a seguinte:

- (A) Clicar no botão I na barra de ferramentas.
- (B) Digitar Ctrl 9.
- (C) Clicar no botão N na barra de ferramentas.
- (D) Digitar Ctrl +.
- (E) Clicar no botão abc na barra de ferramentas.

Questão 34

Numa planilha Excel as células têm os seguintes valores:

B1=12, B2=8 e B3=16.

O resultado da fórmula seria:

=PAR (5) +(SOMA (B1:B3))/B1+1

- (A) 15.
- (B) 9.
- (C) 10.
- (D) 17.
- (E) 6.

Questão 35

A versão mais nova do Word (365) oferece a alternativa de utilizar o OneDrive para gravar dados. Ao dispor dessa alternativa, você estará utilizando:

- (A) armazenagem Real Time.
- (B) computação On-Line.
- (C) armazenagem virtual.
- (D) armazenagem na nuvem.
- (E) block Time Computing.

Questão 36

A extensão de arquivo abaixo mais utilizada pelos vírus para se instalarem é:

- (A) .PDF
- (B) .AWS
- (C) .JPEG
- (D) .EXEC
- (E) .DOCX

Questão 37

Dos aplicativos abaixo, aquele que NÃO é um antivírus chama-se:

- (A) VCrash.
- (B) McAfee.
- (C) Avast.
- (D) Norton.
- (E) Kaspersky.

Questão 38

Computadores operam baseados em dígitos binários (bits) organizados de forma octal e hexadecimal.

As formações de dígitos binários abaixo, organizados de forma hexadecimal, que representa o valor decimal 8 é:

- (A) 0111
- (B) 1000
- (C) 0010
- (D) 1001
- (E) 0101

Questão 39

DAT é uma designação do tipo de mídia denominado:

- (A) DVD.
- (B) CD.
- (C) HD.
- (D) Tape.
- (E) Pen drive.

Questão 40

O Linux foi criado com o objetivo de ser um software:

- (A) gratuito e com o código fonte aberto.
- (B) pago com código fonte fechado.
- (C) pago sem código fonte.
- (D) gratuito e com código fonte fechado.
- (E) pago com código fonte aberto.

Conhecimentos Específicos

Questão 41

Um Topógrafo instalou seu teodolito em um ponto A, com cota conhecida de 873,45 m, a partir do qual visou uma mira localizada em um ponto B, distante horizontalmente a 40 m do ponto A.

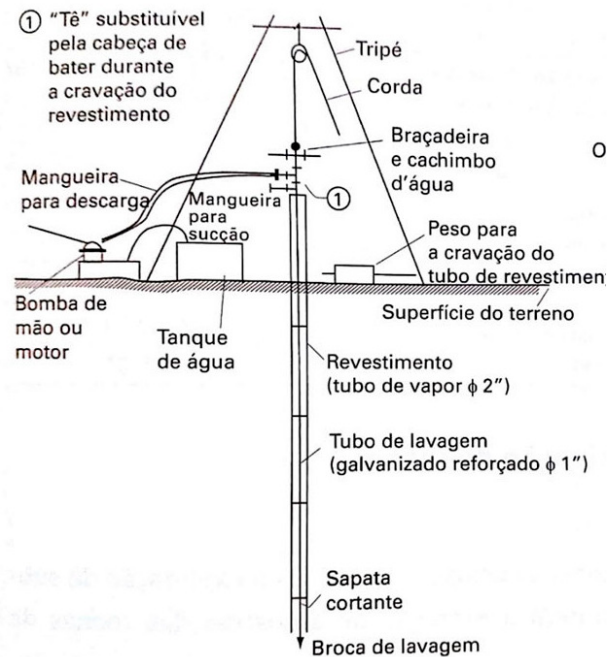
Sabendo que o ângulo de visada vale 30° , que a altura do instrumento é de 1,40 metros e que a leitura na mira foi de 1,24 metros, a cota no ponto B vale:

(Considere $\text{sen}30^\circ = 0,5$; $\text{cos}30^\circ = 0,87$; $\text{tg}30^\circ = 0,58$)

- (A) 894,01m.
- (B) 895,49m.
- (C) 896,81m.
- (D) 898,05m.
- (E) 899,29m.

Questão 42

A figura a seguir ilustra um tipo de sondagem para investigação geotécnica.



Fonte

http://dedmd.com.br/validacao/2019_1/FUNDA%C3%87%C3%95ES/Unidade%201/s3/

Esta sondagem é denominada:

- (A) a trado-espiral.
- (B) PST.
- (C) Rotativa.
- (D) por poço de exploração.
- (E) a trado comum.

Questão 43

Em uma obra de engenharia civil estão previstas as atividades listadas na tabela a seguir, para as quais estão indicados o prazo de execução e o instante de início.

Atividade	Prazo (meses)	Início
Levantamento Topográfico	1,5	Assim que o início das obras for autorizado
Movimento de terra: escavação	2	Duas semanas após a conclusão do levantamento topográfico
Sondagem do subsolo	3	Quando o movimento de terra de escavação estiver 75% concluído
Movimento de terra: aterro e nivelamento	2	Quando a sondagem do subsolo estiver concluída

Sabendo-se que o início da obra foi autorizado no dia 1º de junho de 2022, e que cada atividade será iniciada assim que possível e não sofrerá atraso para sua realização em relação ao prazo estimado, a data estimada para finalização de todos esses serviços é:

- (A) 30 de novembro de 2022.
- (B) 15 de dezembro de 2022.
- (C) 31 de dezembro de 2022.
- (D) 31 de janeiro de 2023.
- (E) 15 de fevereiro de 2023.

Questão 44

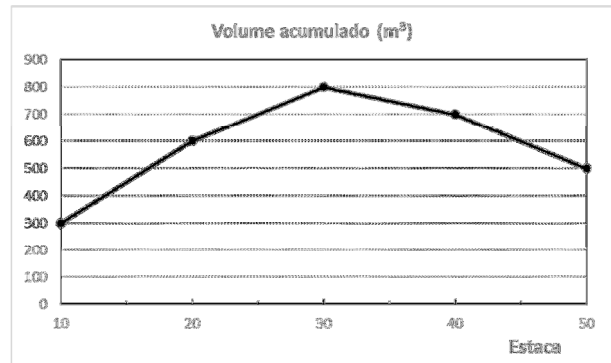
Nos trabalhos iniciais para realização do movimento de terra em um terreno, a alternativa que indica corretamente a ordem em que as atividades devem ser realizadas é:

- (A) desmatamento / destocamento / retirada de vegetação rasteira / remoção de camada vegetal.
- (B) desmatamento / retirada de vegetação rasteira / destocamento / remoção de camada vegetal.
- (C) destocamento / desmatamento / retirada de vegetação rasteira / remoção de camada vegetal.
- (D) destocamento / desmatamento / remoção de camada vegetal / retirada de vegetação rasteira.
- (E) retirada de vegetação rasteira / desmatamento / destocamento / remoção de camada vegetal.

Questão 45

Leia atentamente o enunciado a seguir, que se refere às questões 05 e 06.

A figura a seguir mostra o diagrama de Bruckner do movimento de terra entre as estacas 10 e 50 de uma estrada, considerando um estaqueamento padrão de 20m.



A diferença entre o volume total de corte e volume total de aterro nesse trecho entre as estacas 10 e 50 vale:

- (A) 100 m³.
- (B) 200 m³.
- (C) 300 m³.
- (D) 400 m³.
- (E) 500 m³.

Questão 46

Os quantitativos e custos unitários de corte, aterro e transporte até bota-fora para essa estrada estão relacionados a seguir.

Atividade	Unidade	Custo unitário
Escavação de material	m ³	R\$ 40,00
Reaterro de material, com compactação	m ³	R\$ 60,00
Transporte até bota-fora	m ³ x km	R\$ 3,00

O empolamento do material de escavação é de 30%, e o material escavado é de qualidade suficiente para poder ser reutilizado no próprio local, ocupando, após o eventual reaterro e compactação, o mesmo volume que ocupava no terreno original.

Considerando que não há compensação entre cortes e aterros ao longo de cada seção transversal, e que a distância até o bota-fora é de 10km, o orçamento total para o movimento de terra entre as estacas 10 e 50 vale:

- (A) R\$ 40.000,00.
- (B) R\$ 42.600,00.
- (C) R\$ 44.000,00.
- (D) R\$ 45.800,00.
- (E) R\$ 47.200,00.

Questão 47

No desenho de um projeto de engenharia em formato A1, as dimensões da folha devem ser de:

- (A) 210 x 148mm.
- (B) 297 x 210 mm.
- (C) 420 x 297 mm.
- (D) 594 x 420mm.
- (E) 840 x 594mm.

Questão 48

Na composição de uma argamassa, a alternativa que indica um agregado miúdo é:

- (A) cimento.
- (B) brita.
- (C) areia.
- (D) cal.
- (E) água.

Questão 49

Um concreto é produzido com traço de cimento/areia/brita em massa de 1: 2 : 2,5, e relação água/cimento em massa de 0,50. Sabendo-se que o peso específico final do concreto é de 2,4t/m³, cada m³ de concreto conterá uma massa de cimento igual a:

- (A) 0,2 t.
- (B) 0,4 t.
- (C) 0,6 t.
- (D) 0,8 t.
- (E) 1,0 t.

Questão 50

A principal função do aço em uma estrutura de concreto armado é:

- (A) aumentar a resistência à tração.
- (B) aumentar a resistência à compressão.
- (C) baratear o custo de construção.
- (D) aumentar a impermeabilidade da estrutura.
- (E) reduzir a possibilidade de corrosão da estrutura.

Questão 51

O adensamento de uma peça de concreto armado visa reduzir seu índice de vazios, garantir maior uniformidade e dar maior resistência à peça. Esta tarefa é feita com utilização de:

- (A) fresadores.
- (B) scrapers.
- (C) vibradores.
- (D) rolos pé-de-carneiro.
- (E) trados.

Questão 52

Dentre as misturas relacionadas a seguir, aquela que pode ser classificada como uma argamassa contendo dois aglomerantes é:

- (A) cal, areia, silte e água.
- (B) pó de pedra, areia, brita e água.
- (C) cimento, areia, brita e água.
- (D) cal, cimento, areia e água.
- (E) cal, cimento, areia, brita e água.

Questão 53

Os materiais cerâmicos são aqueles cuja matéria prima principal é o/a:

- (A) pedra natural.
- (B) cimento.
- (C) asfalto.
- (D) areia.
- (E) argila.

Questão 54

Na pavimentação de uma estrada, os materiais betuminosos são usados fundamentalmente na camada denominada de:

- (A) base.
- (B) revestimento.
- (C) leito.
- (D) sub-base.
- (E) subleito.

Questão 55

Observe as três características listadas a seguir de um material de construção:

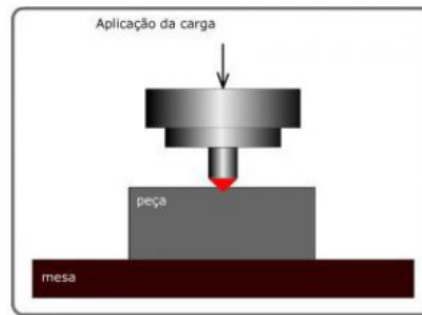
- I - alta sensibilidade ao fogo
- II – alto isolamento à temperatura
- III - alta sensibilidade à umidade

Dentre essas propriedades, aquelas que se aplicam à madeira são:

- (A) I, somente.
- (B) II, somente.
- (C) I e II, somente.
- (D) II e III, somente.
- (E) I, II e III.

Questão 56

A figura a seguir ilustra um ensaio realizado em uma peça de metal:



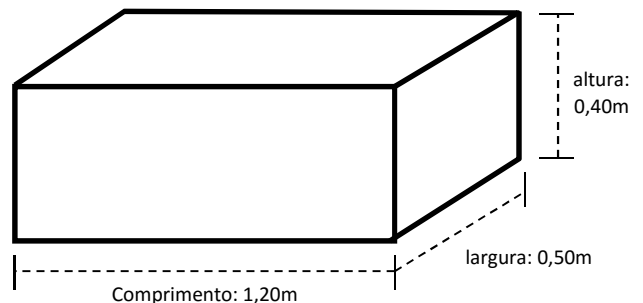
Fonte: <https://materiaisjr.com.br/ensaio-mecanico-dureza/>

Este ensaio visa avaliar a propriedade do metal denominada:

- (A) flexibilidade.
- (B) impermeabilidade.
- (C) dureza.
- (D) plasticidade.
- (E) homogeneidade.

Questão 57

Um bloco de fundação em concreto apresenta as seguintes dimensões:



Sabendo-se que a carga a ser suportada pelo bloco é de 12.000kN e adotando-se um fator de segurança de 40%, o valor de f_{ck} desse bloco de concreto deve ser de no mínimo:

- (A) 20 MPa.
- (B) 24 MPa.
- (C) 26 MPa.
- (D) 28 MPa.
- (E) 30 MPa.

Questão 58

Uma ferramenta punciona uma chapa de aço com 10 mm de espessura exercendo uma força de 6 kN. Sabe-se, ainda, que a punção é executada por meio de uma ferramenta cilíndrica e que a tensão média de cisalhamento na chapa no puncionamento vale 100 MPa.

Admitindo que $\mu = 3$, o diâmetro da base da ferramenta cilíndrica é de:

- (A) 1 mm.
- (B) 2 mm.
- (C) 4 mm.
- (D) 6 mm.
- (E) 8 mm.

Questão 59

Um elemento de uma barra prismática está submetido a um estado biaxial de tensões no qual as tensões normais nas direções x e y valem, respectivamente, 320 MPa e 240 MPa, enquanto a tensão cisalhante no plano xy vale 30 MPa. A máxima tensão cisalhante atuante nesse elemento vale:

- (A) 30 MPa.
- (B) 40 MPa.
- (C) 50 MPa.
- (D) 60 MPa.
- (E) 100 MPa.

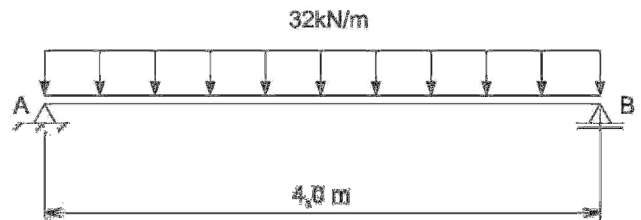
Questão 60

Um eixo de diâmetro 40 mm é formado por aço com módulo de elasticidade transversal de 80 GPa. Sabendo que esse eixo é submetido a um torque de 480 Nm e admitindo $\mu = 3$, o giro por metro resultante vale:

- (A) 0,010 rad/m.
- (B) 0,015 rad/m.
- (C) 0,020 rad/m.
- (D) 0,025 rad/m.
- (E) 0,030 rad/m.

Questão 61

A figura a seguir ilustra uma viga biapoiada submetida a uma carga uniformemente distribuída.



Nessa viga, o momento fletor e o esforço cortante em uma seção distante 1,0 m do apoio A valem, respectivamente:

- (A) 16 kN e 32 kNm.
- (B) 16 kN e 64 kNm.
- (C) 32 kN e 32 kNm.
- (D) 32 kN e 48 kNm.
- (E) 32 kN e 64 kNm.

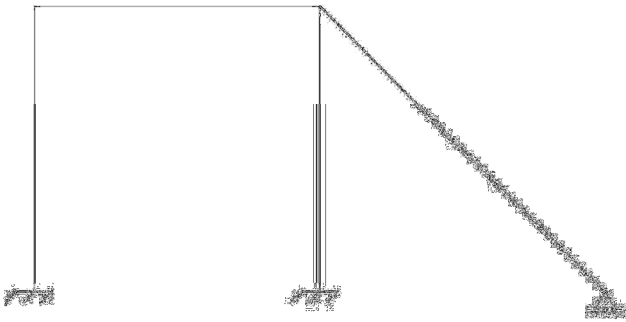
Questão 62

Uma viga de comprimento de 2,0 m possui seção transversal quadrada de lado 10 cm, além de uma das extremidades livre e a outra engastada. Sabendo que essa viga é constituída por aço carbono com módulo de elasticidade longitudinal de 200 GPa e que, na extremidade livre, atua uma carga concentrada igual a 10 kN, a máxima tensão normal de flexão atuante nessa viga, em módulo, vale:

- (A) 30 MPa.
- (B) 45 MPa.
- (C) 60 MPa.
- (D) 90 MPa.
- (E) 120 MPa.

Questão 63

A figura a seguir apresenta um quadro hiperestático plano.



Esse quadro possui grau de hiperestaticidade igual a:

- (A) 3.
- (B) 4.
- (C) 5.
- (D) 6.
- (E) 7.

Questão 64

Uma coluna de aço carbono, com módulo de elasticidade igual a 200 GPa, possui comprimento total de 6,0m e seção transversal quadrada de lado 12 cm. Admitindo $\gamma = 10$ e sabendo que o projeto dessa coluna estabelece que o fator de segurança a ser aplicado na carga de flambagem de Euler vale 1,2, a máxima carga axial compressiva admitida nessa coluna é de:

- (A) 500 kN.
- (B) 600 kN.
- (C) 720 kN.
- (D) 800 kN.
- (E) 960 kN.

Questão 65

As fundações em obras de construção civil podem ser classificadas como rasas ou profundas. Um exemplo de uma fundação rasa e um exemplo de uma fundação profunda, nesta ordem, são:

- (A) radier e estaca.
- (B) radier e sapata.
- (C) sapata e radier.
- (D) estaca e sapata.
- (E) tubulão e estaca.

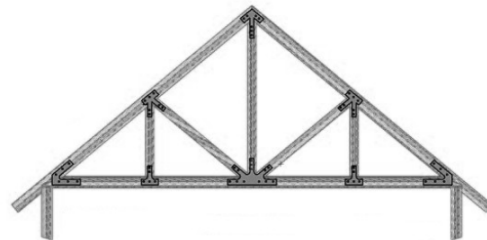
Questão 66

Deseja-se refazer a fachada de uma construção e, para tal, será necessário remover todas as camadas de revestimento da parede, até a alvenaria. Desta forma, as camadas a serem removidas serão, nessa ordem:

- (A) enchimento, emboço e reboco.
- (B) emboço, enchimento e esboço.
- (C) emboço, reboco e enchimento.
- (D) reboco, enchimento e esboço.
- (E) reboco, emboço e enchimento.

Questão 67

A figura a seguir ilustra uma tesoura, muito empregada em coberturas com a função de suportar as sobrecargas de um telhado através de um vigamento secundário.



Fonte: <https://www.ecivilnet.com/dicionario/o-que-e-tesoura-howe.html>

Os esforços suportados pelas tesouras são predominantemente de:

- (A) compressão, somente.
- (B) extensão, somente.
- (C) compressão e flexão, somente.
- (D) compressão e extensão, somente.
- (E) compressão, extensão e flexão.

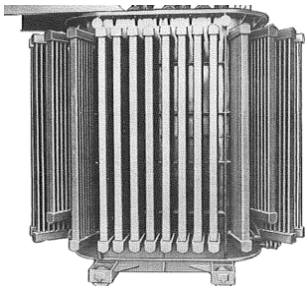
Questão 68

Os componentes básicos dos sistemas de energia elétrica, desde sua origem até a chegada aos consumidores são, nesta ordem:

- (A) geração, transmissão e distribuição.
- (B) geração, distribuição e transmissão.
- (C) distribuição, geração e transmissão.
- (D) distribuição, transmissão e geração.
- (E) transmissão, geração e distribuição.

Questão 69

A figura a seguir ilustra um componente de uma instalação elétrica:



Este componente é denominado:

- (A) transformador.
- (B) capacitor.
- (C) isolador.
- (D) medidor.
- (E) defasador.

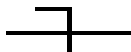
Questão 70

Ilustra-se a seguir a simbologia adotada nos projetos de instalações elétricas para dois tipos de condutos em dutos, indicados pelos números 1 e 2:

1



2

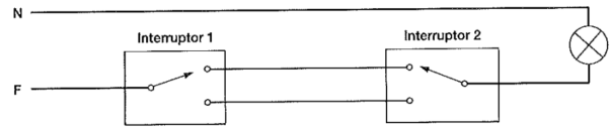


Os condutos identificados pelos símbolos 1 e 2 são denominados, respectivamente:

- (A) fase e retorno.
- (B) fase e neutro.
- (C) neutro e terra.
- (D) terra e fase.
- (E) retorno e neutro.

Questão 71

A figura a seguir ilustra um tipo de disposição de interruptores utilizado em uma instalação elétrica:



Fonte: Hélio Creder, "instalações Elétricas", 15ª Edição.

Esta disposição é denominada:

- (A) interruptor de seção única.
- (B) interruptor de várias seções.
- (C) interruptor two-way.
- (D) interruptor three-way.
- (E) interruptor four-way.

Questão 72

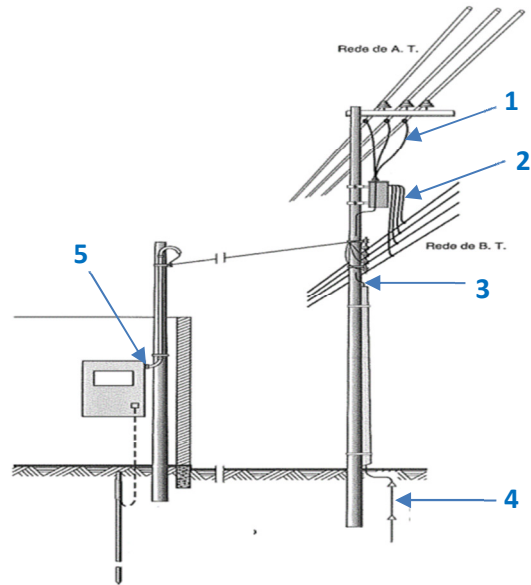
As chaves de faca com porta fusíveis são dispositivos para proteção e interrupção simultânea de circuitos.

A alternativa que indica a instalação correta desse dispositivo, considerando o posicionamento das lâminas e a localização da entrada de energia da rede e saída para as cargas é:

-
- (A) Carga
 - (B) Entrada
 - (C) Carga
 - (D) Carga
 - (E) Entrada

Questão 73

A figura a seguir ilustra a conexão de uma residência a um sistema público de energia elétrica, na qual são indicados, pelos números 1 a 5, alguns componentes desta instalação.



Fonte: adaptado de Hélio Creder, “instalações Elétricas”, 15ª Edição.

Os itens que estão relacionados ao sistema de aterramento são os indicados pelos números:

- (A) 1 e 2.
- (B) 2 e 3.
- (C) 3 e 4.
- (D) 2 e 5.
- (E) 3 e 5.

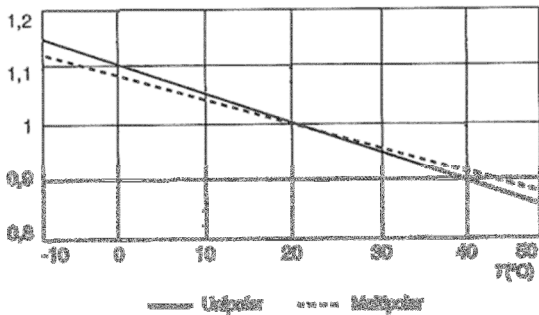
Questão 74

Em uma instalação luminotécnica, o dispositivo que tem a finalidade de conectar a lâmpada à rede e limitar a corrente de operação é o/a:

- (A) resistor de partida.
- (B) reator.
- (C) capacitor.
- (D) starter.
- (E) condensador.

Questão 75

O gráfico a seguir mostra a curva de correção que deve ser aplicada para o fator de atuação (indicado no eixo Y) de um disjuntor unipolar ou multipolar, em função da temperatura ambiente (indicada no eixo X).



Fonte: adaptada de Hélio Creder, "instalações Elétricas", 15ª Edição.

Se a temperatura ambiente do disjuntor for 20°C inferior àquela utilizada como referência para a elaboração desse gráfico, o fator a ser aplicado para um disjuntor multipolar deve ser de aproximadamente:

- (A) 1,04.
- (B) 1,06.
- (C) 1,08.
- (D) 1,10.
- (E) 1,12.

Questão 76

A figura a seguir ilustra um tipo de captor para a instalação de um sistema de proteção de descargas atmosféricas.



Este tipo de captor é denominado:

- (A) Franklin.
- (B) Watson.
- (C) Casagrande.
- (D) Brinell.
- (E) Faraday.

Questão 77

Observe as descrições a seguir, referentes a componentes associados à entrada de energia nos prédios de baixa tensão.

- I. Conjunto de equipamentos, condutores e materiais instalados a partir do ponto de entrega.
- II. Conjunto de condutores e materiais instalados entre a derivação da concessionária e o ponto de entrega.

A alternativa que indica corretamente a nomenclatura utilizada para esses dois componentes é:

- (A) I: ramal de entrada / II: ramal de ligação.
- (B) I: ramal de ligação / II: ramal de saída.
- (C) I: ramal de ligação / II: ramal de conexão.
- (D) I: ramal de ligação / II: ramal de entrada.
- (E) I: ramal de conexão / II: ramal de saída.

Questão 78

Um reservatório de água com capacidade de 30.000 litros abastece quatro residências com três moradores cada, para as quais o consumo per capita é de 100 litros de água por dia.

Se em determinado instante a caixa d'água estiver com 80% de sua capacidade com água, será capaz de abastecer a residência, sem reenchimentos intermediários, por um período ininterrupto de:

- (A) 18 dias.
- (B) 20 dias.
- (C) 25 dias.
- (D) 28 dias.
- (E) 30 dias.

Questão 79

Em uma instalação de esgoto, o elemento que interliga o desconector, ramal de descarga ou ramal de esgoto dos aparelhos sanitários a um tubo ventilador primário é denominado:

- (A) ramal de descarga.
- (B) ramal de esgoto.
- (C) ramal de ventilação.
- (D) coluna de ventilação.
- (E) ralo conector.

Questão 80

A figura a seguir ilustra um equipamento utilizado em um sistema de esgoto sanitário.



Fonte: PUC Goiás, "Manual Técnico de Instalações Hidráulicas", pg. 31

Este equipamento é denominado:

- (A) caixa de inspeção.
- (B) fecho hídrico.
- (C) boca de lobo.
- (D) ralo seco.
- (E) ralo sifonado.

Questão 81

Em uma instalação de esgoto predial, a declividade dos ramais deve variar, por norma, obrigatoriamente entre:

- (A) 0 e 1%.
- (B) 1 e 5%.
- (C) 5 e 8%.
- (D) 8 e 10%.
- (E) 10% a 20%.

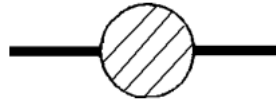
Questão 82

Em um sistema de esgoto, o conjunto de tubulações e dispositivos que possuem acesso aos gases provenientes do coletor público é denominado instalação:

- (A) primária.
- (B) secundária.
- (C) exclusiva.
- (D) de ventilação.
- (E) de tratamento.

Questão 83

A figura a seguir mostra um símbolo utilizado em um projeto de instalações hidráulicas e sanitárias.



Este símbolo corresponde a uma caixa:

- (A) retentora.
- (B) sifonada.
- (C) de gordura.
- (D) de inspeção.
- (E) de passagem.

Questão 84

Nas instalações de água potável, a elevação de água é realizada por meio de sistemas de bombas. Na operação desses sistemas pode ocorrer a vaporização do líquido e formação de bolhas, devido à redução na pressão. Esse fenômeno é denominado de:

- (A) emulsão.
- (B) perda de carga.
- (C) efeito de Corrioli.
- (D) vibração.
- (E) cavitação.

Questão 85

No controle da execução do serviço específico de demolição de uma construção existente, com o objetivo de realização de uma obra, alguns aspectos devem ser verificados, exceto:

- (A) a licença de demolição.
- (B) o atendimento às posturas municipais e de segurança.
- (C) o acompanhamento das providências para remanejamento das redes de serviços públicos.
- (D) a remoção integral da construção existente que possa interferir com a do projeto.
- (E) o acompanhamento da aquisição de equipamentos para essa obra, como betoneiras e adensadores de concreto.

Questão 86

Deve-se realizar um serviço de locação da obra para realização de um serviço de Engenharia. O controle de execução dessa etapa do serviço de engenharia deve incluir, entre outras atividades:

- (A) proteção dos marcos de locação para conservá-los inalterados durante a execução dos serviços.
- (B) verificação, junto ao proprietário do terreno, da regularização dos débitos do atual inquilino.
- (C) verificação do correto posicionamento das formas para a concretagem dos pilares.
- (D) certificação de que as matérias primas para concretagem estejam corretamente posicionadas.
- (E) garantia da correta localização dos guarda-corpos para passagem dos equipamentos de pavimentação.

Questão 87

Os materiais devem ser verificados quanto à especificação dos quantitativos existentes na obra, em comparação com os especificados quando do momento da compra.

As quantidades de aço e forma de madeira para realização da concretagem de uma viga deverão ser expressas, respectivamente, nas unidades:

- (A) m^3 e m^2 .
- (B) t e m^2 .
- (C) m^2 e t.
- (D) t e m^3 .
- (E) m^3 e t.

Questão 88

Dentre os materiais relacionados a seguir, o que pode ser considerado perecível, necessitando de cuidados especiais no armazenamento, é o/a:

- (A) pedra.
- (B) areia.
- (C) forma.
- (D) cimento.
- (E) armadura.

Questão 89

Os projetos para construção, reforma ou ampliação de um empreendimento são elaborados em três etapas, na seguinte ordem:

- (A) projeto executivo, projeto básico e anteprojeto.
- (B) anteprojeto, projeto executivo e projeto básico.
- (C) anteprojeto, projeto básico e projeto executivo.
- (D) projeto básico, anteprojeto e projeto executivo.
- (E) projeto básico, projeto executivo e anteprojeto.

Questão 90

Quanto aos conceitos de engenharia legal, estão corretas as afirmativas relacionadas abaixo, exceto:

- (A) o perito deve pertencer aos quadros de funcionários do poder público.
- (B) a perícia tem por finalidade suprir o juiz de informações técnicas pertinentes à questão que está sendo tratada.
- (C) o perito é escolhido em face de seus conhecimentos técnicos ou científicos, habilitação legal, honorabilidade e experiência profissional.
- (D) o perito tem obrigação profissional, que conhecer o Código de Processo Civil e o Código de Processo Penal nas questões relativas à prova pericial e ao desempenho da sua função.
- (E) o perito é escolhido pelo juízo ou pelas partes relacionadas ao processo em questão.

Questão 91

A inquirição, por um juiz, de um especialista com formação acadêmica na área objeto de seu depoimento sobre algum ponto controvertido da causa que demande especial conhecimento técnico ou científico, é denominada:

- (A) perícia presencial.
- (B) testemunho técnica.
- (C) prova técnica simplificada.
- (D) sentença técnica.
- (E) perícia testemunhal.

Questão 92

Segundo a NBR 13752, as obras ou serviços que sejam realizadas em um móvel ou imóvel com o intuito de conservá-lo, melhorá-lo ou embelezá-lo, incorporando-os permanentemente ao bem ou ao solo pelo homem, são denominados de:

- (A) reformas.
- (B) arrendamentos.
- (C) reavaliações.
- (D) anexações.
- (E) benfeitorias.

Questão 93

Em relação à realização de perícias em Engenharia Civil, o termo “cominação” se refere à/ao:

- (A) ato decorrente de decisão judicial sobre lotes compromissados e quitados, em caso de impugnação ou dúvida sobre o registro do imóvel loteado.
- (B) exigência de pena ou castigo por falta de cumprimento de contrato, preceito, ordem ou mandado judicial.
- (C) irregularidade, anormalidade ou exceção à regra.
- (D) atividade que envolve a tomada de decisão ou posição entre as alternativas tecnicamente controversas ou que decorrem de aspectos subjetivos.
- (E) dano causado a qualquer bem, ocasionado por defeito ou outra causa a ele externo.

Questão 94

A depreciação de um bem devido à superação da tecnologia do equipamento ou sistema é denominada:

- (A) deterioração.
- (B) depreciação.
- (C) obsolescência.
- (D) alienação.
- (E) capitulação.

Questão 95

Apresentam-se à direita três ferramentas da engenharia diagnóstica e, à esquerda, três conceitos que se aplicam a essa disciplina.

I – Vistoria	1 - Informação
II – Inspeção	2 - Intuição
III – Auditoria	3 - Interrelação

A alternativa que relaciona corretamente cada ferramenta com o principal conceito ao qual se aplica é:

- (A) 1, 2, 3.
- (B) 1, 3, 2.
- (C) 2, 1, 3.
- (D) 2, 3, 1.
- (E) 3, 2, 1.

Questão 96

Em engenharia diagnóstica, a determinação dos efeitos, origens, causas, mecanismos de ação, agentes e fatores de agravamento das anomalias construtivas e falhas de manutenção de uma edificação, recebe a denominação de:

- (A) terapêutica.
- (B) patologia.
- (C) sintomatologia.
- (D) etiologia.
- (E) prognóstico.

Questão 97

A “Anamnese técnica” de uma Edificação corresponde à:

- (A) coleta de dados sobre o início e evolução da anomalia construtiva ou falha de manutenção, desde a concepção do projeto até a data da vistoria ou inspeção.
- (B) determinação e indicação das anomalias construtivas, falhas de manutenção e níveis de desempenho, mediante inspeções, auditorias, ensaios laboratoriais e perícias.
- (C) indicação das ocorrências vindouras nas anomalias construtivas e falhas de manutenção em consonância à correspondente prescrição da consultoria.
- (D) indicação dos reparos das anomalias construtivas e falhas de manutenção da consultoria.
- (E) constatações e análises dos sintomas e condições físicas das anomalias construtivas e falhas de manutenção.

Questão 98

Dentre os conceitos relacionados a seguir, aquele que está mais relacionado à Engenharia Diagnóstica do que à Engenharia de avaliação é:

- (A) orçamento.
- (B) auditoria.
- (C) preço.
- (D) custo.
- (E) valor.

Questão 99

O acompanhamento periódico de equipamentos e máquinas presentes em uma edificação, através de dados coletados por meio de inspeções, é denominada manutenção:

- (A) preditiva.
- (B) preventiva.
- (C) corretiva.
- (D) evolutiva.
- (E) detectiva.

Questão 100

A figura abaixo ilustra um dano identificado em uma edificação, durante a realização de uma vistoria predial.



A alternativa que melhor descreve esse tipo de dano é:

- (A) presença de fungos no revestimento de pintura.
- (B) destacamento da argamassa de revestimento, com corrosão da armadura.
- (C) trinca na parede em função de esforço de compressão excessivo sobre a parede do revestimento.
- (D) falta de acabamentos referentes a reboco e pintura na parede do edifício.
- (E) empolamento da tinta, possivelmente em função de elevada densidade da alvenaria.