

NOME DO CANDIDATO

ASSINATURA DO CANDIDATO

RG DO CANDIDATO

LEIA COM ATENÇÃO AS INSTRUÇÕES ABAIXO

INSTRUÇÕES GERAIS

- I. Nesta prova, você encontrará 07 (sete) páginas numeradas sequencialmente, contendo 50 (cinquenta) questões correspondentes às seguintes disciplinas: Língua Portuguesa (10 questões), Raciocínio Lógico e Matemático (05 questões), Legislação aplicada à EBSEH (05 questões), Legislação aplicada ao SUS (05 questões) e Conhecimentos Específicos (25 questões).
- II. Verifique se seu nome e número de inscrição estão corretos no cartão de respostas. Se houver erro, notifique o fiscal.
- III. Verifique se o caderno de provas se refere ao cargo para o qual você se inscreveu. Caso o cargo esteja divergente, solicite ao fiscal de sala para que tome as providências cabíveis, pois não serão aceitas reclamações posteriores nesse sentido.
- IV. Assine e preencha o cartão de respostas nos locais indicados, com caneta azul ou preta.
- V. Verifique se a impressão, a paginação e a numeração das questões estão corretas. Caso observe qualquer erro, notifique o fiscal.
- VI. Você dispõe de 04 (quatro) horas para fazer esta prova. Reserve os 20 (vinte) minutos finais para marcar o cartão de respostas.
- VII. O candidato só poderá retirar-se do setor de prova 02 (duas) horas após seu início.
- VIII. O candidato não poderá levar o caderno de questões. O caderno de questões será publicado no site do ibfc, no prazo recursal contra gabarito.
- IX. Marque o cartão de respostas cobrindo fortemente o espaço correspondente à letra a ser assinalada, conforme o exemplo no próprio cartão de respostas.
- X. A leitora óptica não registrará as respostas em que houver falta de nitidez e/ou marcação de mais de uma alternativa.
- XI. O cartão de respostas não pode ser dobrado, amassado, rasurado ou manchado. Exceto sua assinatura, nada deve ser escrito ou registrado fora dos locais destinados às respostas.
- XII. Ao terminar a prova, entregue ao fiscal o cartão de respostas e este caderno. As observações ou marcações registradas no caderno não serão levadas em consideração.
- XIII. É terminantemente proibido o uso de telefone celular, pager ou similares.

Boa Prova!

.....
DESTAQUE AQUI

Nome: _____ Assinatura do Candidato: _____ Inscrição: _____

1	2	3	4	5	6	7	8	9	10	11	12	13	14	15	16	17	18	19	20	21	22	23	24	25
<input type="checkbox"/>	<input type="checkbox"/>	<input type="checkbox"/>	<input type="checkbox"/>	<input type="checkbox"/>	<input type="checkbox"/>	<input type="checkbox"/>	<input type="checkbox"/>	<input type="checkbox"/>	<input type="checkbox"/>	<input type="checkbox"/>	<input type="checkbox"/>	<input type="checkbox"/>	<input type="checkbox"/>	<input type="checkbox"/>	<input type="checkbox"/>	<input type="checkbox"/>	<input type="checkbox"/>	<input type="checkbox"/>	<input type="checkbox"/>	<input type="checkbox"/>	<input type="checkbox"/>	<input type="checkbox"/>	<input type="checkbox"/>	<input type="checkbox"/>
26	27	28	29	30	31	32	33	34	35	36	37	38	39	40	41	42	43	44	45	46	47	48	49	50
<input type="checkbox"/>	<input type="checkbox"/>	<input type="checkbox"/>	<input type="checkbox"/>	<input type="checkbox"/>	<input type="checkbox"/>	<input type="checkbox"/>	<input type="checkbox"/>	<input type="checkbox"/>	<input type="checkbox"/>	<input type="checkbox"/>	<input type="checkbox"/>	<input type="checkbox"/>	<input type="checkbox"/>	<input type="checkbox"/>	<input type="checkbox"/>	<input type="checkbox"/>	<input type="checkbox"/>	<input type="checkbox"/>	<input type="checkbox"/>	<input type="checkbox"/>	<input type="checkbox"/>	<input type="checkbox"/>	<input type="checkbox"/>	<input type="checkbox"/>

RASCUNHO

Texto

**Minhas
maturidade**
Circunspeção, siso, prudência.

(Mario Prata)

É o que o homem pensa durante anos, enquanto envelhece. Já está perto dos 50 e a pergunta ainda martela. Um dia ele vai amadurecer.

Quando um homem descobre que não é necessário escovar os dentes com tanta rapidez, tenha certeza, ele virou um homem maduro. Só sendo mesmo muito imaturo para escovar os dentes com tanta pressa.

E o amarrar do sapato pode ser mais tranquilo, arrumando-se uma posição menos incômoda, acertando as pontas.

[...]

Não sente culpa de nada. Mas, se sente, sofre como nunca. Mas já é capaz de assistir à sessão da tarde sem a culpa a lhe desviar a atenção.

É um homem mais bonito, não resta a menor dúvida.

Homem maduro não bebe, vai à praia.

Não malha: a malhação denota toda a imaturidade de quem a faz. Curtir o corpo é ligeiramente imaturo.

Nada como a maturidade para perceber que os intelectuais de esquerda estão, finalmente, acabando. Restam uns cinco.

Sorri tranquilo quando pensa que a pressa é coisa daqueles imaturos.

O homem maduro gosta de mulheres imaturas. Fazer o quê?

Muda muito de opinião. Essa coisa de ter sempre a mesma opinião, ele já foi assim.

[...]

Se ninguém segurar, é capaz do homem maduro ficar com mania de apagar as luzes da casa.

O homem maduro faz palavras cruzadas!

Se você observar bem, ele começa a implicar com horários.

A maturidade faz com que ele não possa mais fazer algumas coisas. Se pega pensando: sou um homem maduro. Um homem maduro não pode fazer isso.

O homem maduro começa, pouco a pouco, a se irritar com as pessoas imaturas.

Depois de um tempo, percebe que está começando é a sentir inveja dos imaturos.

Será que os imaturos são mais felizes?, pensa, enquanto começa a escovar os dentes depressa, mais depressa, mais depressa ainda.

O homem maduro é de uma imaturidade a toda prova.

Meu Deus, o que será de nós, os maduros?

1) O texto começa a estabelecer uma lógica sobre a ideia de maturidade que, ao final, é desconstruída. Isso fica marcado, de modo descontraído, principalmente porque:

- há um questionamento sobre a felicidade dos imaturos.
- é feito um apelo a Deus pela maturidades dos maduros.
- o maduro começa a escovar os dentes cada vez mais depressa.
- os imaturos sentem inveja da vida dos maduros.
- os maduros revelam uma certeza em relação ao futuro.

2) Em “O homem maduro é de uma imaturidade a toda prova.” (19º§), para provocar expressividade, foi empregada uma figura de estilo que se caracteriza, sobretudo:

- pela comparação implícita entre objetos concretos.
- por uma associação lógica de uma parte que remete ao todo.
- pela tentativa de suavização de uma ideia considerada ilógica.
- pelo emprego de palavras que apontam para sentidos contrários.
- pela atribuição de características humanas a seres inanimados.

3) No terceiro parágrafo, o vocábulo destacado em “E o amarrar do sapato pode ser mais tranquilo,” deve ser classificado morfológicamente como:

- verbo.
- adjetivo.
- substantivo.
- advérbio.
- pronome.

4) A oração destacada em “Não sente culpa de nada. Mas, se sente, sofre como nunca.” (4º§) introduz no período em que se encontra um valor semântico de:

- condição.
- concessão.
- consequência.
- conformidade.
- causa.

5) Em “Sorri tranquilo quando pensa que a pressa é coisa daqueles imaturos.”, o termo em destaque exerce a função sintática de:

- adjunto adnominal.
- predicativo do sujeito.
- adjunto adverbial.
- objeto direto.
- complemento nominal.

Considere o fragmento abaixo para responder às questões 6 e 7 seguintes:

“Depois de um tempo, percebe que está começando é a sentir inveja dos imaturos.” (17º§)

6) O emprego da vírgula justifica-se por:

- isolar uma oração subordinada adverbial.
- marcar a presença de um aposto explicativo.
- separar orações coordenadas assindéticas.
- indicar a presença de um vocativo.
- acompanhar um termo deslocado da ordem direta.

7) A presença do verbo “começando” permite ao leitor inferir a seguinte postura do maduro.

- sempre sentiu inveja dos imaturos.
- acha que a vida dos imaturos é pior.
- nunca desejou a vida dos imaturos.
- espera que sua vida madura melhore.
- acreditava antes que sua vida era melhor.

8) A ideia de plural proposta pelo pronome do título não concorda com o termo “maturidade”, mas com as ideias do subtítulo. A “prudência” é uma delas. Seria um exemplo dessa característica a seguinte atitude descrita no texto:

- “Mas já é capaz de assistir à sessão da tarde sem a culpa a lhe desviar a atenção.” (4º§)
- “É um homem mais bonito, não resta a menor dúvida.” (5º§)
- “Nada como a maturidade para perceber que os intelectuais de esquerda estão, finalmente, acabando.” (8º§)
- “Se pega pensando: sou um homem maduro. Um homem maduro não pode fazer isso.” (15º§)
- “O homem maduro faz palavras cruzadas!” (13º§)

9) O vocábulo “circunspeção”, também presente no subtítulo, deve ser entendido como sinônimo de:

- precaução.
- animação.
- dedicação.
- organização.
- limitação.

- 10) No quarto parágrafo, o pronome destacado em “Mas já é capaz de assistir à sessão da tarde sem a culpa a lhe desviar a atenção.” cumpre um papel coesivo à medida que retoma a seguinte ideia:
- desviar.
 - maduro.
 - culpa.
 - capaz.
 - sessão.

RACIOCÍNIO LÓGICO E MATEMÁTICO

- 11) Numa pesquisa sobre a preferência entre dois esportes, chegou-se ao seguinte resultado: 130 (cento e trinta) gostavam de vôlei, 85 (oitenta e cinco) gostavam de vôlei e basquete e 70 (setenta) gostavam de somente um dos dois. Se todos os entrevistados escolheram pelo menos um dos esportes, então o total de pessoas que gostam somente de basquete é de:
- 35
 - 45
 - 15
 - 55
 - 25
- 12) Mara leu $\frac{1}{5}$ das páginas de um livro numa semana. Na segunda semana, leu mais $\frac{2}{3}$ de páginas. Se ainda faltam ler 60 (sessenta) páginas do livro, então o total de páginas do livro é de:
- 300
 - 360
 - 400
 - 450
 - 480
- 13) Ao comprar um produto, José obteve um desconto de 12% (doze por cento) por ter pago à vista e pagou o valor de R\$ 105,60 (cento e cinco reais e sessenta centavos). Nessas condições, o valor do produto, sem desconto, é igual a:
- R\$ 118,27
 - R\$ 125,00
 - R\$ 120,00
 - R\$ 130,00
 - R\$ 115,00
- 14) Seja a proposição P: 20% de 40% = 8% e a proposição Q: Se $\frac{3}{4}$ do salário de João é R\$ 720,00, então o salário de João é maior que R\$ 1000,00. Considerando os valores lógicos das proposições P e Q, podemos afirmar que:
- o valor lógico da conjunção entre as duas proposições é verdade
 - o valor lógico da disjunção entre as duas proposições é falso
 - o valor lógico do bicondicional entre as duas proposições é verdade
 - o valor lógico do condicional, P então Q, é falso
 - o valor lógico do condicional, Q então P, é falso

- 15) A frase “O atleta venceu a corrida ou a prova foi cancelada” de acordo com a lógica proposicional é equivalente à frase:
- Se o atleta não venceu a corrida, então a prova foi cancelada
 - Se o atleta venceu a corrida, então a prova foi cancelada
 - Se o atleta venceu a corrida, então a prova não foi cancelada
 - Se o atleta não venceu a corrida, então a prova não foi cancelada
 - Se a prova não foi cancelada, então o atleta não venceu a corrida

LEGISLAÇÃO APLICADA À EBSEERH

- 16) O Decreto nº 7.661, de 28 de dezembro de 2011 que aprova o Estatuto Social da Empresa Brasileira de Serviços Hospitalares –EBSEERH, determina as regras para composição do Conselho de Administração. Analise as alternativas abaixo e assinale a correta.
- O Conselho de Administração é o órgão de orientação superior da EBSEERH, sendo composto por 10 membros, nomeados pelo Ministro de Estado da Educação
 - O Presidente da Empresa poderá exercer a Presidência do Conselho, ainda que interinamente
 - Dentre os membros que comporão o Conselho de Administração, quatro membros serão indicados pelo Ministro de Estado da Educação, sendo que, um será o Presidente do Conselho e o outro, substituto nas suas ausências e impedimentos
 - Dentre as indicações realizadas um membro será indicado pela Associação Nacional dos Dirigentes das Instituições Federais de Ensino Superior - ANDIFES, sendo reitor de universidade federal ou diretor de hospital universitário federal
 - O prazo de gestão dos membros do Conselho de Administração será de três anos, contados a partir da data de publicação do ato de nomeação, podendo ser reconduzidos por igual período
- 17) A Lei Federal nº 12.550, de 15 de dezembro de 2011 determina que a EBSEERH, respeitado o princípio da autonomia universitária, poderá prestar os serviços relacionados às suas competências mediante contrato com as instituições federais de ensino ou instituições congêneres. Em seu art. 6º a legislação especifica quais são as instituições congêneres. Analise as alternativas abaixo e assinale a que aponta corretamente essa especificação.
- Consideram-se instituições congêneres, para efeitos desta Lei, as instituições públicas que desenvolvam atividades de ensino e de pesquisa na área da saúde e que prestem serviços no âmbito do Sistema Único de Saúde - SUS
 - Consideram-se instituições congêneres, para efeitos desta Lei, as instituições públicas e privadas que desenvolvam atividades de ensino e de pesquisa na área da saúde e que prestem serviços no âmbito do Sistema Único de Saúde - SUS
 - Consideram-se instituições congêneres, para efeitos desta Lei, as instituições públicas e privadas que incentivem atividades de ensino e de pesquisa na área da saúde e que prestem serviços no âmbito do Sistema Único de Saúde - SUS
 - Consideram-se instituições congêneres, para efeitos desta Lei, as instituições privadas que incentivem atividades de ensino e de pesquisa na área da saúde e que prestem serviços no âmbito do Sistema Único de Saúde - SUS
 - Consideram-se instituições congêneres, para efeitos desta Lei, as instituições públicas que desenvolvam atividades de ensino e de pesquisa na área da saúde e que prestem serviços no âmbito nacional e internacional

18) O Regimento Interno da EBSEH - Empresa Brasileira de Serviços Hospitalares – determina as competências da Chefia de Gabinete da Diretoria Vice-Presidência Executiva. Considerando as atribuições que lhe são determinadas, assinale a alternativa **INCORRETA**.

- Prestar assistência direta e imediata ao Diretor Vice-Presidente Executivo, na preparação, na análise e no despacho do expediente
- Subsidiar e auxiliar o Diretor Vice-Presidente Executivo na preparação de documentos para apresentação em eventos internos e externos à EBSEH, com a participação da Coordenadoria de Comunicação Social, quando for necessário
- Manter em bom funcionamento a gestão interna do Gabinete da Diretoria, Vice-Presidência Executiva, quanto à infraestrutura e ao suporte necessários ao seu funcionamento, independentemente de articulação com os demais órgãos da Presidência
- Participar e monitorar grupos de trabalho e reuniões de interesse imediato da Diretoria, Vice-Presidência Executiva, quando for necessário
- Redigir, revisar, tramitar e organizar a correspondência e outros documentos da Diretoria, Vice-Presidência Executiva

19) O Regimento Interno da EBSEH - Empresa Brasileira de Serviços Hospitalares – para cumprimento de suas competências legais determina expressamente a sua estrutura de governança. Para tanto, divide-a em Órgãos de Administração, Órgão de Fiscalização e Comissões e Comitês e especifica a composição de cada um. No que diz respeito aos Comitês, assinale a alternativa **INCORRETA**.

- Comitê Gestor de Segurança da Informação e Comunicação
- Comitê Permanente de Desenvolvimento de Pessoas da Sede
- Comitê de Gestão de Riscos e Crises
- Comitê de Governança do Aplicativo para Gestão dos Hospitais Universitários
- Comitê de Governança de Tecnologia da Informação e Transparência

20) Conforme disposição do Decreto nº 7.661, de 28 de dezembro de 2011 que aprova o Estatuto Social da Empresa Brasileira de Serviços Hospitalares –EBSEH– o Conselho de Administração reunir-se-á, mensalmente e extraordinariamente, e as deliberações do Conselho serão tomadas, respeitando o quórum expressamente determinado. Assinale abaixo a alternativa que aponta o quórum correto.

- As deliberações do Conselho serão tomadas por maioria qualificada de votos dos presentes, respeitada a presença da maioria absoluta de seus membros
- As deliberações do Conselho serão tomadas por maioria simples de votos dos presentes, respeitada a presença da maioria absoluta de seus membros
- As deliberações do Conselho serão tomadas por maioria simples de votos dos presentes, respeitada a presença da maioria qualificada de seus membros
- As deliberações do Conselho serão tomadas por maioria absoluta de votos dos presentes, respeitada a presença da maioria simples de seus membros
- As deliberações do Conselho serão tomadas por maioria qualificada de votos dos presentes, respeitada a presença da maioria simples de seus membros

21) O Pacto pela Saúde (2006) foi um marco importante na organização do Sistema Único de Saúde. Um de seus componentes foi o Pacto pela Vida, que definiu entre suas prioridades o fortalecimento da capacidade de resposta às doenças emergentes e endêmicas. Considerando essas doenças, assinale a alternativa que contém aquela que **não** foi citada nessa prioridade pactuada:

- Dengue
- Tuberculose
- Hanseníase
- Malária
- Febre amarela

22) Considerando a lei 8080/90, no que tange à Saúde do Trabalhador, analise as afirmativas abaixo e assinale a alternativa correta:

- O texto da lei abrange participação, no âmbito de competência do Sistema Único de Saúde-SUS, em estudos, pesquisas, avaliação e controle dos riscos e agravos potenciais à saúde existentes no processo de trabalho.
 - O texto da lei prevê a avaliação do impacto que as tecnologias provocam à saúde.
 - O texto da lei não prevê a garantia, ao sindicato dos trabalhadores, de requerer ao órgão competente a interdição de máquina, de setor de serviço ou de todo o ambiente de trabalho, quando houver exposição a risco iminente para a vida ou saúde dos trabalhadores.
- I, II e III são corretas
 - Apenas I e II são corretas
 - I, II e III são incorretas
 - Apenas I é correta
 - Apenas III é correta

23) A universalidade de acesso aos serviços de saúde em todos os níveis de assistência é um dos princípios do SUS. O decreto presidencial 7508 de 2011 expressa que: o acesso universal, igualitário e ordenado às ações e serviços de saúde se inicia:

- Necessariamente pela Atenção Primária, pelas Unidades de Saúde da Família
- Necessariamente pela Atenção Primária, pelas Unidades de Saúde da Família ou Unidades Básicas de Saúde
- Pela Atenção Primária ou pelas Unidades de Urgência ou Emergência apenas
- Pelas Portas de Entrada do Sistemas, nelas incluídos os serviços de Atenção psicossocial
- Pela Atenção Primária apenas, ou excepcionalmente pelos serviços especiais de acesso aberto

24) O modelo de Dahlgren e Whitehead dispõe os determinantes sociais de Saúde em diferentes camadas, segundo seu nível de abrangência, desde uma camada mais próxima aos determinantes individuais (exemplos: idade e sexo) até a camada mais distal, em que se situam:

- Condições socioeconômicas, culturais e ambientais da sociedade
- Redes sociais e comunitárias
- Fatores étnicos e genéticos
- Condições de vida e trabalho
- Comportamento e os estilos de vida individuais

- 25) Segundo a resolução 453 de 2012 do Conselho Nacional de Saúde, nos Municípios onde não existam entidades, instituições e movimentos organizados em número suficiente para compor o Conselho, a representação será:
- Definida pela Secretaria Municipal de Saúde
 - Definida pelo Poder Legislativo
 - Definida em eleição realizada em plenária no Município, promovida de maneira ampla e democrática
 - Definida por ato do chefe do Executivo Municipal, em caráter temporário, no qual constam os prazos para que a representação seja substituída para aquela, prevista na Resolução 453 de 2012
 - Definida pela Conferência Municipal de Saúde

CONHECIMENTOS ESPECÍFICOS

Utilize o enunciado a seguir para responder as questões 26 e 27. O experimento consiste na análise de parâmetros de um transformador abaixador de tensão que tem em sua montagem a razão de espiras de 35.000 para 350. Seu primário se encontra ligado a uma linha de tensão de 22.000 V

- 26) Você conecta ao secundário desse sistema uma carga resistiva de 20 ohm e, em seguida, mede a tensão e a corrente do secundário, que, se tudo tiver correto valem aproximadamente o que se descreve na alternativa:

Observação: Perdas no cobre desprezíveis.

- 240 V e 12 A
 - 127 V e 8 A
 - 220 V e 11 A
 - 127 V e 11 A
 - 220 V e 8 A
- 27) Ainda com base no enunciado e na carga de 20 ohm conectada no secundário, a corrente do primário e a potência de saída valem aproximadamente o descrito na alternativa:
- 46 A e 40 kW
 - 110 mA e 2,42 kW
 - 46 mA e 0,40 kW
 - 110 mA e 1.760 W
 - 8 A e 1.560 W

- 28) Você tem um circuito elétrico puramente resistivo formado por quatro resistências de valores diferentes e ligadas em paralelo. Esse circuito é submetido a uma ddp (Regime AC) de baixa tensão (Segundo norma de instalações elétricas prediais). Com base no exposto analise as afirmativas abaixo, dê valores Verdadeiro (V) ou Falso (F).

- () Calculada a resistência equivalente do conjunto, esta será menor do que a menor das resistências dos resistores da montagem.
- () A potência elétrica dissipada é maior no resistor de menor resistência.
- () A corrente elétrica que atravessa o resistor de maior resistência será maior que as demais.

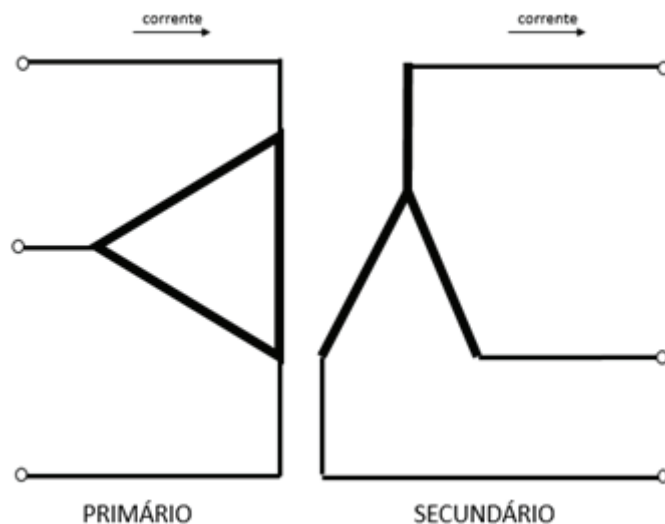
Assinale a alternativa que apresenta a sequência correta de cima para baixo.

- V, V, V
- V, F, V
- F, V, F
- V, V, F
- F, V, V

- 29) Você está avaliando as características de um fio condutor e, para isso, dispõe de alguns aparelhos de medição. Primeiramente você verifica a tensão aplicada nas extremidades deste fio e constata 110 V. Na sequência, você mede a corrente com um amperímetro (ideal) e obtém o valor de 10 A. Com o auxílio de um micrômetro você mede o diâmetro do fio e obtém o valor de 0,84 mm. Sabe-se que o comprimento total do fio é de 10 m. Com base nos dados apresentados, o valor da resistividade do material que constitui o fio está aproximadamente descrito na alternativa:

- 3,2 $\Omega \cdot \text{mm}^2/\text{m}$
- 2,4 $\Omega \cdot \text{mm}^2/\text{m}$
- 1,6 $\Omega \cdot \text{mm}^2/\text{m}$
- 3,8 $\Omega \cdot \text{mm}^2/\text{m}$
- 4,8 $\Omega \cdot \text{mm}^2/\text{m}$

Utilize o enunciado e o desenho a seguir para responder as questões 30, 31 e 32. Você está numa bancada avaliando uma instalação elétrica, a qual representa um conjunto de transformadores do desenho a seguir. Em medição feita no secundário, constatou-se que a tensão de linha é de 380 volts. A razão de espiras dos transformadores é de 4 para 1. Sabe-se ainda que a corrente em cada linha do secundário vale 48 A.



- 30) De acordo com a situação dada, a tensão de linha no primário vale aproximadamente o descrito na alternativa:

- 878 V
- 1.067 V
- 1.520 V
- 1.357 V
- 640 V

- 31) De acordo com o enunciado, a corrente em cada enrolamento do secundário vale aproximadamente o descrito na alternativa:

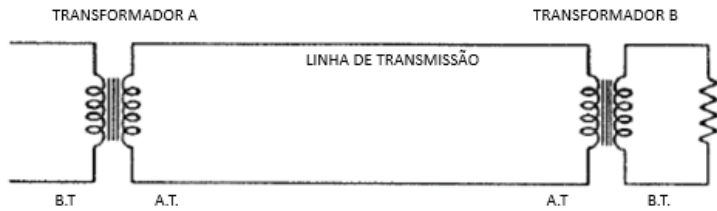
- 42 A
- 28 A
- 34 A
- 30 A
- 48 A

- 32) Você agora tem que verificar a corrente de linha do primário e, se tudo estiver correto, com o equipamento de medição adequado, você deve chegar aproximadamente ao valor apresentado na alternativa:

- 20,8 A
- 17,1 A
- 34,0 A
- 30,0 A
- 12,0 A

- 33) Avalie o sistema a seguir para responder a esta questão. Além do diagrama sabe-se que a Linha de Transmissão possui os seguintes parâmetros: $S = 10.000 \text{ KVA}$; Tensão Nominal = 138 KV e $Z = 0,1 + j0,4 \text{ pu}$; Resistência ligada à B.T. do Transformador B = 300Ω .

A seguir são apresentados alguns cálculos com base no sistema e você deve avaliar, dando valores de Verdadeiro(V) ou Falso(F) e assinale a alternativa que apresenta a sequência correta de cima para baixo.



EQUIPAMENTOS	S (KVA)	BT (KV)	AT (KV)	Xeq
TRANSFORMADOR A	10000	13,8	138	10%
TRANSFORMADOR B	10000	69	138	8%

- () A impedância em pu da resistência de 300Ω vista do lado B.T. (Transformador B) vale aproximadamente 1,37 pu.
- () A impedância em pu da resistência de 300Ω vista do lado A.T. (Transformador B) vale aproximadamente 0,96 pu.
- () A impedância em Ω da resistência de 300Ω vista do lado A.T. (Transformador B) vale aproximadamente 848Ω .
- a) V; V; V
b) F; V; V
c) V; V; F
d) F; F; F
e) V; F; V

- 34) Você foi requisitado para avaliar uma instalação de médio porte e recebeu um laudo de quem verificou, in loco as instalações, constatando o seguinte.

- I. As instalações possuem transformadores em operação, trabalhando em carga plena.
- II. Motores de indução foram verificados, operando em vazio durante boa parte do tempo.
- III. Muitos equipamentos eletrônicos em operação.

Em seu relatório, um dos itens é a avaliação do baixo fator de potência, que pode ser justificado pelo que se descreve nos itens:

- a) III, apenas
b) I e III, apenas
c) II e III, apenas
d) I e II, apenas
e) I, II e III

- 35) Segundo a norma técnica vigente no Brasil, para a iluminação geral de uma área de trabalho para tarefas com requisitos visuais normais, trabalho médio de maquinaria e escritório, a iluminação baixa, média e alta estão descritas na alternativa:

- a) 500 – 750 – 1000 (lux)
b) 50 – 100 – 150 (lux)
c) 100 – 150 – 200 (lux)
d) 1000 – 1250 – 1500 (lux)
e) 20 – 30 – 50 (lux)

- 36) Uma lâmpada incandescente com indicação em seu bulbo de $127 \text{ V} - 150 \text{ W}$ possui o valor aproximado de sua resistência interna (de tungstênio) expresso na alternativa:

- a) 141Ω
b) 242Ω
c) 54Ω
d) 121Ω
e) 108Ω

- 37) Assinale a alternativa que completa correta e respectivamente as lacunas. As lâmpadas _____ foram especificamente desenvolvidas para iluminação da mesa de operações. Devido ao seu revestimento infravermelho e gás de enchimento _____ podem produzir mais luz na luminária, e no sistema óptico. Adicionalmente, o revestimento em infravermelho reduz o montante de calor emitido pelas lâmpadas, uma vez que muito deste calor é refletido de volta para o filamento. Estes resultados aumentam a eficiência da lâmpada.

- a) Vapor Cadmio; Xenon
b) Vapor Cadmio; CO_2
c) Halogenas; Xenon
d) Halogenas; CO_2
e) Halogenas; Argônio ionizado

- 38) Assinale a alternativa que apresenta a velocidade síncrona do motor:

- a) 600 rpm
b) 300 rpm
c) 60 rpm
d) 180 rpm
e) 120 rpm

- 39) Assinale a alternativa que indica a tensão induzida numa condição de carga plena.

- a) $112 \cdot 10^{-2} \text{ V}$
b) $144 \cdot 10^{-2} \text{ V}$
c) $440 \cdot 10^{-2} \text{ V}$
d) $385 \cdot 10^{-2} \text{ V}$
e) $212 \cdot 10^{-2} \text{ V}$

- 40) Analise as afirmativas abaixo, dê valores Verdadeiro (V) ou Falso (F), tendo como base o tema motor de indução com rotor em gaiola.

- () Alterando o número de polos do enrolamento do estator.
() Alterando a tensão aplicada ao estator.
() Alterando a resistência variável do circuito do rotor.

Assinale a alternativa que apresenta a sequência correta de cima para baixo.

- a) V, V e V
b) V, F e F
c) F, V e F
d) V, V e F
e) F, V e V

- Responda as questões 41 e 42 com base no enunciado a seguir.

Um sinal de 10 MHz possui uma tensão de pico de 90 V , percorre uma linha de transmissão de 50Ω . O fator de velocidade da linha é de $0,80$, a linha tem comprimento de 150 m e alimenta uma carga de 300Ω .

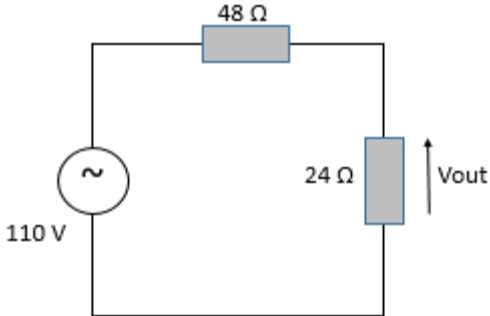
- 41) Assinale a alternativa que contempla o comprimento da linha em comprimentos de onda.

- a) 8,25 comprimentos de onda
b) 15,50 comprimentos de onda
c) 18,40 comprimentos de onda
d) 32,50 comprimentos de onda
e) 6,25 comprimentos de onda

42) Assinale a alternativa que contempla o valor de pico da voltagem da onda refletida.

- a) 64,35 V
- b) 56,56 V
- c) 28,80 V
- d) 34,50 V
- e) 15,00 V

43) O Valor Médio e o Valor de Pico-a-Pico de V_{out} valem, respectivamente, os valores aproximados indicados na alternativa:



- a) 36,66 V e 73,32 V
- b) 23,23 V e 46,46 V
- c) 33,04 V e 103,72 V
- d) 25,92 V e 51,84 V
- e) 23,23 V e 51,84 V

44) Aqui no Brasil, classificam-se as linhas de transmissão de energia elétrica de acordo com o nível de tensão, e de acordo com o nível de tensão, tem-se a aplicação. Algumas dessas tensões estão descritas na alternativa:

- a) 440 KV; 128 KV; 69 KV
- b) 440 KV; 138 KV; 38 KV
- c) 230 KV; 128 KV; 68 KV
- d) 350 KV; 128 KV; 38 KV
- e) 230 KV; 138 KV; 88 KV

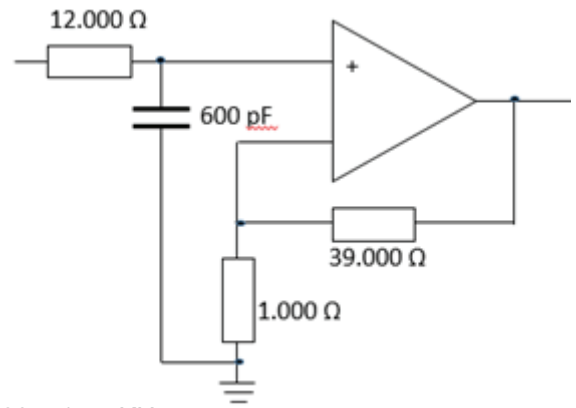
45) Analise as afirmativas abaixo, dê valores Verdadeiro (V) ou Falso (F).

- () Os captores de silício são indicados em instalações cujo aterramento local são inferiores a 12 Ω, característica de solos fofos ou de pedregulhos.
- () O método Franklin consiste em se determinar o volume de proteção propiciado por um cone, cujo ângulo de geratriz com a vertical varia segundo o nível de proteção desejado.
- () O método de Faraday consiste em cobrir a parte superior da construção com uma malha captora de condutores elétricos nus.

Assinale a alternativa que apresenta a sequência correta de cima para baixo.

- a) F, V e V
- b) V, F e V
- c) V, V e V
- d) F, V e F
- e) V, F e F

46) Avalie o circuito filtro passa-baixo não inversor (1ª. Ordem) a seguir e assinale a alternativa que indique respectivamente o ganho de tensão e a frequência de corte.



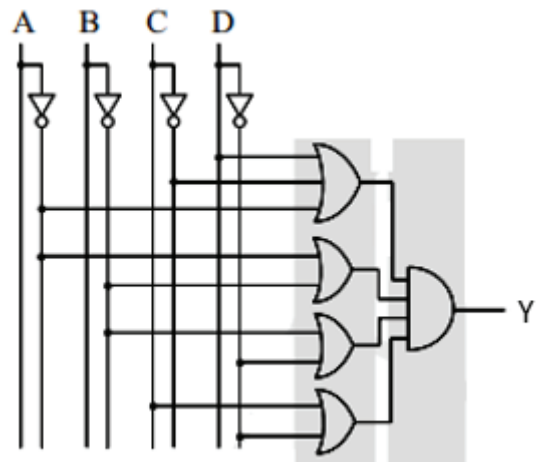
- a) 60 e 15,5 KHz
- b) 50 e 18,5 KHz
- c) 40 e 19,5 KHz
- d) 32 e 24,5 KHz
- e) 50 e 22,5 KHz

47) A operação de números puros a seguir resulta no indicado na alternativa:

$$[(371)_8 + (12A)_{16} + (45)_{10} + (100110)_2]$$

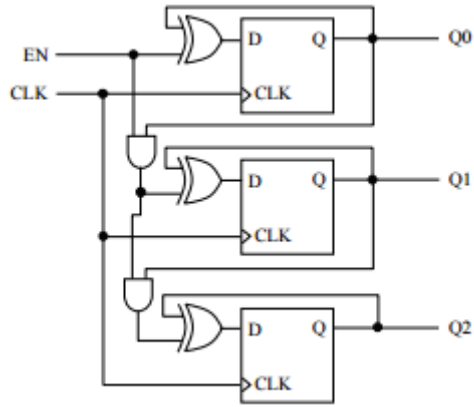
- a) $(1A6)_{16}$
- b) $(236)_{16}$
- c) $(B92)_{16}$
- d) $(276)_{16}$
- e) $(C26)_{16}$

48) A função Y do circuito digital abaixo está corretamente descrita na alternativa:



- a) $(A' + B) + (B'.C'.D) + (A'.C'.D')$
- b) $(A.B') + (B'.C'.D') + (A.C.D)$
- c) $(A + B') + (B.C.D') + (A'.C'.D')$
- d) $(A'.B') + (B.C'.D) + (A' + C' + D')$
- e) $(A.B') + (B'.C.D) + (A'.C'.D')$

49) A montagem abaixo tem a finalidade descrita na alternativa:



- a) Contador Síncrono
- b) Comparador Assíncrono
- c) Comparador Síncrono
- d) Integrador Síncrono
- e) Integrador Assíncrono

50) Um fazendeiro possui oito tipos de sementes para plantar, porém, apenas quatro podem ser plantadas ao mesmo tempo. As possibilidades que ele tem de escolher quatro tipos de sementes, sem ocorrer repetição está descrita na alternativa:

- a) Cento e trinta
- b) Cento e dez
- c) Setenta
- d) Quarenta e oito
- e) Cinquenta e seis

