



EMPRESA BAIANA DE ÁGUAS E SANEAMENTO S.A. - EMBASA

EDITAL 01/2017

TÉCNICO EM ELETROMECÂNICA - NÍVEL MÉDIO/TÉCNICO

NOME DO CANDIDATO

ASSINATURA DO CANDIDATO

RG DO CANDIDATO

LEIA COM ATENÇÃO AS INSTRUÇÕES ABAIXO

INSTRUÇÕES GERAIS

- I. Nesta prova, você encontrará 10 (dez) páginas numeradas sequencialmente, contendo 70 (setenta) questões objetivas correspondentes às seguintes disciplinas: Língua Portuguesa (10 questões), Raciocínio Lógico (04 questões), Noções de informática (04 questões), Noções de Legislação (04 questões), Noções de Administração Pública (04 questões), Noções Gerais da Igualdade Racial e de Gênero (04 questões), Conhecimentos Específicos (40 questões) e uma questão discursiva.
- II. Verifique se seu nome e número de inscrição estão corretos no cartão de respostas. Se houver erro, notifique o fiscal.
- III. Verifique se o caderno de provas se refere ao cargo para o qual você se inscreveu. Caso o cargo esteja divergente, solicite ao fiscal de sala para que tome as providências cabíveis, pois não serão aceitas reclamações posteriores nesse sentido.
- IV. Assine e preencha o cartão de respostas nos locais indicados, com caneta azul ou preta.
- V. Verifique se a impressão, a paginação e a numeração das questões estão corretas. Caso observe qualquer erro, notifique o fiscal.
- VI. Marque o cartão de respostas cobrindo fortemente o espaço correspondente à letra a ser assinalada, conforme o exemplo no próprio cartão de respostas.
- VII. A leitora óptica não registrará as respostas em que houver falta de nitidez e/ou marcação de mais de uma alternativa.
- VIII. A resposta da Prova Discursiva deverá conter no mínimo 20 (vinte) e no máximo 30 (trinta) linhas. Transcreva-as, com caneta azul ou preta, para a Folha de Respostas, no espaço indicado.
- IX. O cartão de respostas não pode ser dobrado, amassado, rasurado ou manchado. Exceto sua assinatura, nada deve ser escrito ou registrado fora dos locais destinados às respostas.
- X. Ao terminar a prova, entregue ao fiscal o cartão de respostas e este caderno. As observações ou marcações registradas no caderno não serão levadas em consideração.
- XI. Você dispõe de 04h30m (quatro horas e trinta minutos) horas para fazer esta prova. Reserve os 20 (vinte) minutos finais para marcar o cartão de respostas.
- XII. O candidato só poderá retirar-se do setor de prova 01 (uma) hora após seu início.
- XIII. O candidato não poderá levar o caderno de questões. O caderno de questões será publicado no site do IBFC, no prazo recursal contra gabarito.
- XIV. É terminantemente proibido o uso de telefone celular, pager ou similares.

Boa Prova!



DESTAQUE AQUI



GABARITO DO CANDIDATO - RASCUNHO



Nome:

Assinatura do Candidato:

Inscrição:

1	2	3	4	5	6	7	8	9	10	11	12	13	14	15	16	17	18	19	20	21	22	23	24	25
<input type="checkbox"/>	<input type="checkbox"/>	<input type="checkbox"/>	<input type="checkbox"/>	<input type="checkbox"/>	<input type="checkbox"/>	<input type="checkbox"/>	<input type="checkbox"/>	<input type="checkbox"/>	<input type="checkbox"/>	<input type="checkbox"/>	<input type="checkbox"/>	<input type="checkbox"/>	<input type="checkbox"/>	<input type="checkbox"/>	<input type="checkbox"/>	<input type="checkbox"/>	<input type="checkbox"/>	<input type="checkbox"/>	<input type="checkbox"/>	<input type="checkbox"/>	<input type="checkbox"/>	<input type="checkbox"/>	<input type="checkbox"/>	<input type="checkbox"/>
26	27	28	29	30	31	32	33	34	35	36	37	38	39	40	41	42	43	44	45	46	47	48	49	50
<input type="checkbox"/>	<input type="checkbox"/>	<input type="checkbox"/>	<input type="checkbox"/>	<input type="checkbox"/>	<input type="checkbox"/>	<input type="checkbox"/>	<input type="checkbox"/>	<input type="checkbox"/>	<input type="checkbox"/>	<input type="checkbox"/>	<input type="checkbox"/>	<input type="checkbox"/>	<input type="checkbox"/>	<input type="checkbox"/>	<input type="checkbox"/>	<input type="checkbox"/>	<input type="checkbox"/>	<input type="checkbox"/>	<input type="checkbox"/>	<input type="checkbox"/>	<input type="checkbox"/>	<input type="checkbox"/>	<input type="checkbox"/>	<input type="checkbox"/>
51	52	53	54	55	56	57	58	59	60	61	62	63	64	65	66	67	68	69	70					
<input type="checkbox"/>	<input type="checkbox"/>	<input type="checkbox"/>	<input type="checkbox"/>	<input type="checkbox"/>	<input type="checkbox"/>	<input type="checkbox"/>	<input type="checkbox"/>	<input type="checkbox"/>	<input type="checkbox"/>	<input type="checkbox"/>	<input type="checkbox"/>	<input type="checkbox"/>	<input type="checkbox"/>	<input type="checkbox"/>	<input type="checkbox"/>	<input type="checkbox"/>	<input type="checkbox"/>	<input type="checkbox"/>	<input type="checkbox"/>	<input type="checkbox"/>	<input type="checkbox"/>	<input type="checkbox"/>	<input type="checkbox"/>	<input type="checkbox"/>

**RASCUNHO**

Para as questões de 1 a 3, considere o texto a seguir, escrito por Clarice Lispector, com o pseudônimo de Tereza Quadros, no jornal *Comício*, em 1952.

**Lar, engenharia de mulher**  
**Tereza Quadros**

A notícia *curtinha* veio em forma de anedota e não descrevia o tipo do homem, o que é um mal. O leitor gosta de ver o personagem e dá menos trabalho quando a fotografia já vem revelada. Negativo é sempre negativo. Em todo o caso, devia ser mais pra baixo do que pra alto, menos magro do que gordo, mas necessitado de um preparado à base de petróleo do que uma boa escova de nylon, para cabelo. É assim que a gente imagina os homens de bom coração e devia ter um de manteiga o que passou a mão pela cabeça arrepiadinha de cachos da menina e falou com bondade:

- Que pena vocês não terem um lar.

- Lar nós temos, o que não temos é uma casa pra botar o lar dentro – respondeu a menina, que tinha cinco anos e morava com o pai, a mãe e dois irmãozinhos em um apertadíssimo quarto de hotel. Naturalmente, espantada com a ignorância do amigo barbado. E sem saber a felicidade que tinha, sem saber que era dona dessa coisa maravilhosa, que vai desaparecendo nesta época ultracivilizada de discos voadores corvejando por cima da cabeça dos homens. Dá até pra desconfiar que são os homens que não têm lar, que inventam essas geringonças complicadas. Porque o lar é tão gostoso, tão bom, que quem tem um não deve ter lá muita vontade de andar atolado em ferro, em metais, em ácidos corrosivos, fervendo os miolos em altas matemáticas numa fábrica ou num laboratório. O que muitos têm é casa – e são os felizardos, já que a maioria não tem uma coisa nem outra – mas uma casa tão vazia de lar, como a lata de biscoitos, depois que as crianças avançam em cima dela no café da manhã. Casa é difícil, mas ainda se pode arranjar: quem compra bilhete pode ver chegando o seu dia: o funcionário público dorme na fila de uma autarquia e o bancário vai alimentando a esperança de cair nas graças do patrão e numa tabela Price a juros de 7%. Mas lar, lar mesmo, só com muita sorte. Até porque ninguém tem fórmula de “lar”. A rigor, não se sabe bem o que é que faz o lar. Sabe-se que ele pode ser feito, muitas vezes desfeito e, algumas, também refeito. É uma coisa parecida com eletricidade; não se entende a sua origem, mas se faltar a luz dentro de casa todo o mundo sabe que está no escuro. Então lar é isso. É aquilo que a garotinha de cinco anos sentiu com tanta força e que nós todos sabemos quando ele está presente, como sabemos quando houve desarranjo sério nas turbinas ou simples curto circuito num fusível qualquer.

Há pessoas práticas e previdentes que costumam ter uma espécie de lar em conserva; num canto do armário, ao lado de outras coisas enlatadas e que é, como estas, servido às visitas esperadas. Mas a gente percebe logo a diferença daquele outro que tem, como o palmito fresco, o sabor de substância simples e natural. Parece que ficou estabelecido, nos princípios da criação, que o homem faria a casa, para dar um lar à mulher. E que a mulher construiria o lar, para dar casa e lar ao homem. Sim, porque o homem tinha que levar vantagem, não podia ser por menos. Pois então é isso: casa é arquitetura de homem e lar, essa coisa simples e complexa, evidente e misteriosa, que depende de tudo e não depende de nada, essa coisa sutil, fluida, envolvente é simplesmente engenharia da mulher.

**1) Com base na leitura, analise as afirmativas a seguir.**

- I. A crônica estabelece uma oposição semântica entre casa e lar, dissociando os dois termos, muitas vezes, tomados como sinônimos no dia a dia.
- II. De acordo com a crônica, existem pessoas que possuem uma casa, mas não têm um lar.

**Está correto o que se afirma em:**

- a) I, apenas.
- b) II, apenas.
- c) I e II.
- d) nenhuma das duas afirmativas.

**2) Considere o período e as afirmativas a seguir.**

*Há pessoas práticas e previdentes que costumam ter uma espécie de lar em conserva; num canto do armário, ao lado de outras coisas enlatadas e que é, como estas, servido às visitas esperadas.*

- I. Trata-se de um período composto apenas por coordenação.
- II. O pronomes relativo “que” (em destaque) refere-se a pessoas e exerce a função de sujeito do verbo “costumam”.

**Está correto o que se afirma em:**

- a) I, apenas.
- b) II, apenas.
- c) I e II.
- d) nenhuma das duas afirmativas.

**3) Com base na leitura, analise as afirmativas a seguir.**

- I. A cronista é contra a participação das mulheres no mercado de trabalho, pois elas devem se dedicar ao lar.
- II. Segundo a autora, as mulheres são incapazes de compreender os fenômenos elétricos e científicos, por isso elas devem se dedicar a uma atividade em que predomina a intuição, característica tipicamente feminina.

**Está correto o que se afirma em:**

- a) I, apenas.
- b) II, apenas.
- c) I e II.
- d) nenhuma das duas afirmativas.

**4) Assinale a alternativa em que não há desvio em relação à presença ou ausência do acento indicativo de crase.**

- a) As pessoas não dão importância a dor alheia.
- b) Na apresentação, fizemos menção àquele autor.
- c) As palestras serão de 9 à 12 de maio, sempre às 20h.
- d) O rapaz entregou o pacote a moça da portaria.

**5) Assinale a alternativa em que a pontuação está correta.**

- a) As pessoas que desejarem se inscrever devem acessar o site até dia 15.
- b) Pedi a meu amigo José, que me envie seu currículo.
- c) O rapaz chegou a tempo porém, não embarcou no trem.
- d) Assustado o garoto negou à professora, sua travessura.

**6) Assinale a alternativa que está correta de acordo com a norma culta.**

- a) Não se resolveram os problemas da empresa.
- b) A redução da maioridade penal trata-se de um assunto polêmico.
- c) Ouviu-se as testemunhas do caso e nada foi comprovado.
- d) Não se precisam de justificativas para essa atitude.

**7) Assinale a alternativa sem problemas de regência.**

- a) O viaduto que passo todos os dias está em reforma.
- b) O filme que assistimos é muito bom.
- c) A cidade aonde ele nasceu é muito pequena.
- d) A obra a que o professor se referiu não é muito divulgada.

**8) Assinale a alternativa que completa, correta e respectivamente, as lacunas.**

A \_\_\_\_\_ da Câmara dos Deputados durou mais de 10 horas. Foi aprovada a \_\_\_\_\_ da área aos índios.

- a) sessão - seção.
- b) seção - sessão.
- c) sessão - cessão.
- d) seção - cessão.

- 9) Considere os períodos a seguir e assinale a alternativa correta.
- I. O não comprimento das normas implicará em advertência.
  - II. Não me lembrei do aniversário dele há dois dias.
- a) Somente o período I está de acordo com a norma culta.
  - b) Somente o período II está de acordo com a norma culta.
  - c) Os dois períodos estão de acordo com a norma culta.
  - d) Nenhum dos dois períodos está de acordo com a norma culta.

- 10) Considere o período a seguir e assinale a alternativa incorreta.

O diretor considerou inadequado, as ideias expostas pelo funcionário na reunião, mas houve colegas que apoiaram ele.

- a) O adjetivo “inadequado” deveria estar no feminino e no plural.
- b) O pronome pessoal do caso reto “ele” deveria ser substituído pelo pronome oblíquo: o correto seria “que o apoiaram”.
- c) O verbo “haver” deveria concordar com “colegas”: o correto seria “houveram”.
- d) A vírgula depois de “inadequado” está empregada incorretamente.

**RACIOCÍNIO LÓGICO**

- 11) A negação da frase: “O cachorro late e o sapo não voa” é:

- a) O cachorro não late e o sapo voa
- b) O cachorro não late ou o sapo não voa
- c) O cachorro não late ou o sapo voa
- d) O cachorro late ou o sapo não voa

- 12) O total de números de 3 algarismos, que começa com um número par e termina com um número ímpar, com repetição, que podem ser formados com os algarismos 2,3,5,7 e 8 é igual a:

- a) 30
- b) 24
- c) 36
- d) 48

- 13) Uma empresa irá premiar uma passagem com acompanhante para Disney para cada um dos três melhores vendedores dentre seus dez vendedores. Desse modo, o total de sorteios possíveis dentre os 10 vendedores é:

- a) 720
- b) 120
- c) 60
- d) 360

- 14) Considere anagrama como sendo a transposição de letras de uma palavra para formar uma outra palavra “com” ou “sem sentido”. O número de anagramas possíveis, que começam com uma vogal, que podem ser formados com a palavra FÁCIL, é:

- a) 24
- b) 36
- c) 120
- d) 48

- 15) Relacione os sistemas de arquivos da coluna da esquerda com o seu respectivo sistema operacional da coluna da direita:

- |                 |             |
|-----------------|-------------|
| (1) FAT 32      | (A) Linux   |
| (2) Ext4        | (B) Windows |
| (3) NTFS        |             |
| a) 1B - 2A - 3A |             |
| b) 1B - 2A - 3B |             |
| c) 1A - 2B - 3B |             |
| d) 1A - 2B - 3A |             |

- 16) Em um ambiente Microsoft Office, ou BrOffice, temos uma planilha para realizar uma adição de células. A fórmula correta que representa respectivamente a adição da célula da terceira coluna e segunda linha mais a célula da segunda coluna com a terceira linha será:

- a) =C2+B3
- b) =3B+C2
- c) =3B+2C
- d) =C2+3B

- 17) Conforme as últimas versões dos aplicativos de apresentações tanto do ambiente Microsoft Office, como do BrOffice, assinale a alternativa tecnicamente correta.

- a) No ambiente Microsoft Office, denomina-se PowerPoint, e no BrOffice, chama-se Calc
- b) No ambiente Microsoft Office, denomina-se Excel, e no BrOffice, chama-se Calc
- c) No ambiente Microsoft Office, denomina-se Excel, e no BrOffice, chama-se Impress
- d) No ambiente Microsoft Office, denomina-se PowerPoint, e no BrOffice, chama-se Impress

- 18) Quanto aos conceitos básicos sobre Internet e Intranet, analise as afirmativas abaixo, dê valores Verdadeiro (V) ou Falso (F) e assinale a alternativa que apresenta a sequência correta de cima para baixo.

- ( ) O *browser* é somente utilizado na Internet, e não é cabível de ser utilizado numa Intranet.
  - ( ) É possível que a Intranet de uma corporação esteja conectada à Internet.
- a) V - V
  - b) V - F
  - c) F - V
  - d) F - F

**NOÇÕES DE LEGISLAÇÃO**

- 19) Assinale a alternativa correta sobre o exercício da titularidade nos termos exatos da Lei Federal nº 11.445, de 5 de janeiro de 2007, que estabelece diretrizes nacionais para o saneamento básico.

- a) Os titulares dos serviços públicos de saneamento básico poderão delegar a organização, a regulação e a prestação desses serviços, não sendo tal permissão aplicável à correspondente fiscalização
- b) Os titulares dos serviços públicos de saneamento básico poderão delegar a organização, a fiscalização e a prestação desses serviços, não sendo tal permissão aplicável à correspondente regulação
- c) Os titulares dos serviços públicos de saneamento básico poderão delegar a organização e a regulação desses serviços, não sendo tal permissão aplicável à correspondente prestação e fiscalização
- d) Os titulares dos serviços públicos de saneamento básico poderão delegar a organização, a regulação, a fiscalização e a prestação desses serviços

20) Assinale a alternativa correta sobre as características da prestação regionalizada de serviços públicos de saneamento básico de acordo com a Lei Federal nº 11.445, de 5 de janeiro de 2007, que estabelece diretrizes nacionais para o saneamento básico.

- a) Um único prestador do serviço para vários Municípios, contíguos ou não, e uniformidade de fiscalização e regulação dos serviços, inclusive de sua remuneração
- b) No máximo dois prestadores do serviço para vários Municípios, contíguos ou não, e uniformidade de fiscalização e regulação dos serviços, inclusive de sua remuneração
- c) Um único prestador do serviço para vários Municípios, contíguos ou não, e uniformidade de fiscalização e regulação dos serviços, exceto de sua remuneração
- d) No máximo dois prestadores do serviço para vários Municípios, contíguos ou não, e uniformidade de fiscalização e regulação dos serviços, exceto de sua remuneração

21) Assinale a alternativa correta sobre os fundamentos basilares da Política Nacional de Recursos Hídricos de acordo com as previsões expressas da Lei Federal nº 9.433, de 8 de janeiro de 1997, que institui a Política Nacional de Recursos Hídricos e outras providências.

- a) A água é um bem de domínio privado
- b) A água é um recurso natural limitado, desprovido de valor econômico
- c) A bacia hidrográfica é a unidade territorial para implementação da Política Nacional de Recursos Hídricos e atuação do Sistema Nacional de Gerenciamento de Recursos Hídricos
- d) Em situações de escassez, o uso prioritário dos recursos hídricos é o consumo industrial e a dessedentação de animais

22) Assinale a alternativa correta sobre as diretrizes e princípios da política Estadual de Saneamento Básico nos termos da Lei Estadual da Bahia nº 11.172, de 01 de dezembro de 2008.

- a) Não constitui serviço público a ação de saneamento executada por meio de soluções individuais, desde que o usuário não dependa de terceiros para operar os serviços, bem como as ações e os serviços de saneamento básico de responsabilidade privada, incluindo o manejo de resíduos de responsabilidade do gerador
- b) Constitui serviço público a ação de saneamento executada por meio de soluções individuais, desde que o usuário não dependa de terceiros para operar os serviços, bem como as ações e os serviços de saneamento básico de responsabilidade privada, incluindo o manejo de resíduos de responsabilidade do gerador
- c) Não constitui serviço público a ação de saneamento executada por meio de soluções individuais, desde que o usuário não dependa de terceiros para operar os serviços e constituem serviço público as ações e os serviços de saneamento básico de responsabilidade privada, incluindo o manejo de resíduos de responsabilidade do gerador
- d) Constitui serviço público a ação de saneamento executada por meio de soluções individuais, desde que o usuário não dependa de terceiros para operar os serviços e não constituem serviço público as ações e os serviços de saneamento básico de responsabilidade privada, incluindo o manejo de resíduos de responsabilidade do gerador

23) Assinale a alternativa que corresponde exatamente ao disposto na Constituição Federal sobre a observância dos princípios da impessoalidade e publicidade.

- a) A União, os Estados e o Distrito Federal manterão escolas de governo para a formação e o aperfeiçoamento dos servidores públicos, sendo vedado condicionar a promoção na carreira à participação nos cursos
- b) A União, os Estados e o Distrito Federal manterão escolas de governo destinadas exclusivamente à formação dos servidores públicos, facultada, a celebração de convênios ou contratos com instituições de ensino, vedada, tal celebração entre os entes federados
- c) A União, os Estados e o Distrito Federal manterão escolas de governo para a formação e o aperfeiçoamento dos servidores públicos, vedada, para isso, a celebração de convênios ou contratos entre os entes federados
- d) A União, os Estados e o Distrito Federal manterão escolas de governo para a formação e o aperfeiçoamento dos servidores públicos, constituindo-se a participação nos cursos um dos requisitos para a promoção na carreira, facultada, para isso, a celebração de convênios ou contratos entre os entes federados

24) Assinale a alternativa correta sobre o prazo de aquisição de estabilidade pelos servidores nomeados para cargo de provimento efetivo em virtude de concurso público conforme previsão na Constituição Federal.

- a) Três anos
- b) Trinta meses
- c) Cinco anos
- d) Dois anos

25) Assinale a alternativa correta sobre Licitação conforme previsão expressa da Lei Federal nº 8.666, de 21 de junho de 1993.

- a) As licitações serão efetuadas no local onde a Administração Pública determinar
- b) As licitações serão efetuadas no local onde se situar a repartição interessada, vedada qualquer exceção
- c) As licitações serão efetuadas no local onde se situar a repartição interessada, salvo por motivo de interesse público, devidamente justificado
- d) As licitações serão efetuadas no local onde se situar a repartição interessada, sendo assim vedada a habilitação de interessados residentes ou sediados em outros locais

26) Assinale a alternativa correta sobre a aplicabilidade do pregão nos termos exatos da Lei Federal nº 10.520, de 17 de julho de 2002.

- a) Apenas para aquisição de serviços comuns
- b) Para aquisição de bens e serviços comuns
- c) Apenas para aquisição de bens
- d) Para aquisição de quaisquer bens e serviços

27) Assinale a alternativa correta sobre a proteção constitucional da pequena propriedade rural, inclusive, quanto às ressalvas previstas expressamente.

- a) A pequena propriedade rural, assim definida em lei, desde que trabalhada pela família, não será objeto de penhora para pagamento de débitos decorrentes de sua atividade produtiva, dispondo a lei sobre os meios de financiar o seu desenvolvimento
- b) A pequena propriedade rural, assim definida em lei, desde que trabalhada pela família, só será objeto de penhora para pagamento de débitos decorrentes de sua atividade produtiva, dispondo a lei sobre os meios de financiar o seu desenvolvimento
- c) A pequena propriedade rural, assim definida pelas regras de mercado, desde que trabalhada pela família e destinada exclusivamente à produção de alimentos consumidos por ela, não será objeto de penhora para pagamento de débitos decorrentes de sua atividade produtiva, dispondo a lei sobre os meios de financiar o seu desenvolvimento
- d) A pequena propriedade rural, assim definida pelas regras de mercado, desde que trabalhada pela família e destinada exclusivamente à produção de alimentos consumidos por ela, só será objeto de penhora para pagamento de débitos decorrentes de sua atividade produtiva, dispondo a lei sobre os meios de financiar o seu desenvolvimento

28) Assinale a alternativa **INCORRETA** sobre a prática da capoeira de acordo com a Lei Federal nº 12.288, de 20 de julho de 2010, que institui o Estatuto da Igualdade Racial.

- a) O poder público garantirá o registro e a proteção da capoeira, em todas as suas modalidades, como bem de natureza imaterial e de formação da identidade cultural brasileira
- b) O poder público buscará garantir, por meio dos atos normativos necessários, a preservação dos elementos formadores tradicionais da capoeira nas suas relações internacionais
- c) A capoeira é reconhecida como desporto de criação nacional
- d) É obrigatório o ensino da capoeira nas instituições públicas e privadas pelos capoeiristas e mestres tradicionais, pública e formalmente reconhecidos

29) Assinale a alternativa correta sobre a pena aplicável no caso de alguém recusar, negar ou impedir a inscrição ou ingresso de aluno em estabelecimento de ensino público ou privado de qualquer grau de acordo com as previsões expressas da Lei Federal nº 7.716, de 5 de janeiro de 1989, que define os crimes resultantes de preconceito de raça ou de cor.

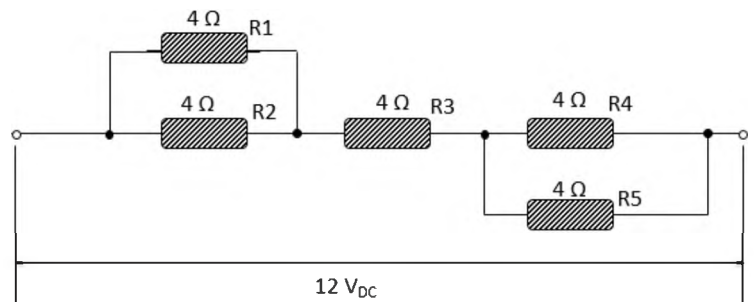
- a) Detenção de dois a quatro anos
- b) Reclusão de três a cinco anos
- c) Detenção de um a cinco anos
- d) Reclusão de dois a cinco anos

30) Assinale a alternativa correta sobre a pena aplicável no caso de alguém negar emprego ou trabalho a alguém em autarquia, sociedade de economia mista, empresa concessionária de serviço público ou empresa privada, por preconceito de raça, de cor, de sexo ou de estado civil de acordo com as previsões expressas da Lei Federal nº 7.437, de 20 de dezembro de 1985, que inclui, entre as contravenções penais a prática de atos resultantes de preconceito de raça, de cor, de sexo ou de estado civil.

- a) Prisão simples, de 3 (três) a 5 (cinco) anos, e multa de 1 (uma) a 30 (trinta) vezes o maior valor de referência (MVR), no caso de empresa privada
- b) Perda do cargo para o responsável pela recusa, no caso de autarquia, sociedade de economia mista e empresa concessionária de serviço público
- c) Reclusão, de 3 (três) a 5 (cinco) anos, e multa de 1 (uma) a 30 (trinta) vezes o maior valor de referência (MVR), em qualquer caso
- d) Advertência para o responsável pela recusa, no caso de autarquia, sociedade de economia mista e empresa concessionária de serviço público

**CONHECIMENTOS ESPECÍFICOS**

31) Avalie o circuito a seguir. A corrente que atravessa o resistor R3 é de:



- a)  $1 \frac{3}{4} A$
- b)  $2 \frac{1}{2} A$
- c)  $2 \frac{1}{4} A$
- d)  $1 \frac{1}{2} A$

32) Para transformarmos um medidor de galvanômetro em um aparelho que mede corrente elétrica, devemos adicionar ao que se conhece por:

- a) Impedância conjugada mista (RC)
- b) Impedância em série
- c) Resistência Multiplicadora
- d) Resistência de Shunt

33) Uma lâmpada de filamento, uso comercial, tem sua potência indicada no bulbo no valor de 120 W, para uma tensão de 240 V. Com esses parâmetros estabelecidos, a resistência interna desta lâmpada tem o valor descrito na alternativa.

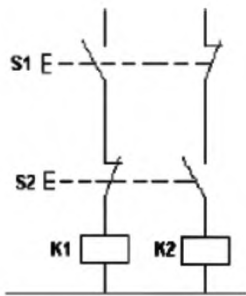
- a) 480 Ω
- b) 60 Ω
- c) 120 Ω
- d) 240 Ω

34) O desenho a seguir apresenta (em linguagem de comando elétrico) o descrito na alternativa:



- a) Botão NF com retorno por mola
- b) Botão NA com retorno magnético
- c) Botão NF com retorno magnético
- d) Botão NA com retorno por mola

35) A sequência de comando (em linguagem de comando elétrico) a seguir representa a operação indicada na alternativa:



- a) Selo de contato bifurcado
- b) Ligação condicionada à proteção
- c) Intertravamento com botoeiras
- d) Derivação em H com desvio condicional

36) As máquinas de fluido podem ser classificadas em dois tipos básicos: máquinas de fluxo e de deslocamento positivo. Sobre esse tema, atribua V (verdadeiro) ou F (falso) às afirmações que seguem.

- ( ) Máquinas de fluxo: são assim designadas porque o fluido de trabalho passa de maneira descontínua pelo elemento principal da máquina, ajustando o torque à velocidade do rotor.
- ( ) Máquina de deslocamento positivo: são assim chamados porque o fluido somente realiza trabalho (não consome trabalho) apenas em uma fase do deslocamento do elemento principal.

Assinale a alternativa que apresenta a sequência correta de cima para baixo.

- a) V, F
- b) F, F
- c) F, V
- d) V, V

37) Você necessita converter unidades no campo da eletricidade. Uma carga elétrica de 400 Coulomb (C) equivale aproximadamente a:

- a) 25,00 mAh
- b) 87,50 mAh
- c) 111,11 mAh
- d) 181,78 mAh

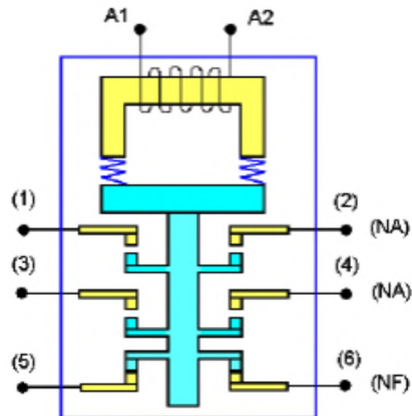
38) Você está avaliando uma instalação que consome 3,5 kWh. Convertendo o valor para kJ, tem-se:

- a) 15.800
- b) 12.600
- c) 4.800
- d) 33.600

39) Para evitar altas correntes na partida de motores elétricos, existem métodos de acionamentos que proporcionam redução no valor da corrente de partida dessas máquinas. Assinale a alternativa que não indica um desses métodos:

- a) Partida estrela-triângulo
- b) Partida por autocompensador
- c) Partida série-paralela
- d) Partida com circuito LC na entrada

40) O desenho apresentado a seguir é de um dispositivo de comando elétrico conhecido como:



- a) Disjuntor
- b) Relé de tempo
- c) Contator
- d) Relé

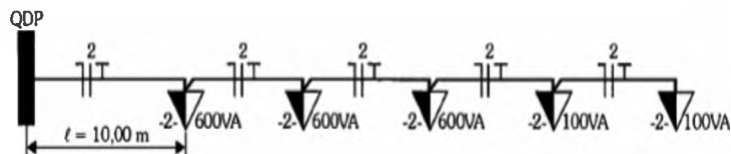
41) Em instalações elétricas prediais (de acordo com as melhores práticas), os condutores de neutro devem possuir a mesma seção do condutor fase nos seguintes casos:

- I. Circuitos monofásicos e bifásicos neutro.
- II. Circuitos trifásicos, quando a seção do condutor fase for inferior a 25 mm<sup>2</sup>.
- III. Circuitos trifásicos, quando for prevista a presença de harmônicos.

Estão corretas as opções.

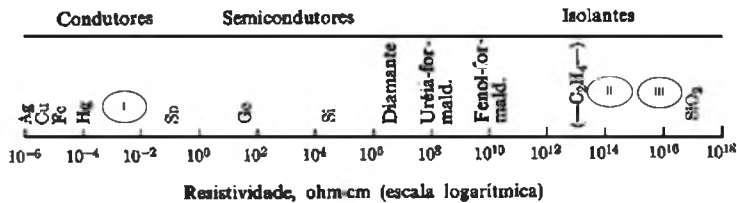
- a) Apenas I e III
- b) I, II e III
- c) Apenas I e II
- d) Apenas II e III

42) Você está avaliando uma instalação elétrica para dimensionar os condutores para um circuito de tomadas de escritório e tem como informação os seguintes dados: tensão de alimentação em corrente alternada de 127 V, isolamento de PVC, eletroduto de PVC embutido em alvenaria. A temperatura ambiente é de 30 °C. Com base nesses dados, inicie o processo, calculando a corrente que fluirá no ramal e assinale a alternativa que indica o valor aproximado dela.



- a) 24,50 A
- b) 17,50 A
- c) 15,75 A
- d) 10,75 A

43) Avalie o desenho a seguir, e aponte a alternativa que indica corretamente os materiais que devem estar nas posições I, II e III.



- I-Grafite; II-Mica; III-Parafina
- I-Grafite; II-Parafina; III- Mica
- I-Mica; II-Grafite; III-Parafina
- II-Mica; II-Parafina; III-Grafite

44) Você tem que indicar à empresa qual é o menor custo de manutenção para um sistema que se encontra em produção. Sabe-se que atualmente a empresa gasta o valor de R\$ 120.000,00 ao ano com uma empresa especializada em manutenção. Nesse valor, estão inclusos os serviços e as peças necessárias à manutenção. Numa análise prévia, verificou-se no histórico que as peças trocadas estão bem mais baratas do que anos atrás e que a empresa contratada tem outra modalidade de contrato de manutenção que não envolve as peças. O valor desse novo contrato é de R\$ 54.000,00 ao ano. O sistema em produção possui uma única peça que tem fadiga constante e que é a mais cara. O valor dessa peça é de R\$ 28.000,00. Com base nesses dados, num contrato de 5 anos, calcule quantas peças podem ser trocadas para que o novo contrato tenha vantagens econômicas para a empresa. Assinale a alternativa correta.

Observação: Desprezar aumentos de preço devido à inflação ou alteração da tecnologia.

- Quatorze
- Treze
- Onze
- Quinze

45) Você tem que planejar a manutenção de uma linha produtiva e necessita escolher o método que melhor atenderá à necessidade. O método escolhido considera os itens a seguir:

- Determinar, antecipadamente, a necessidade de serviços de manutenção numa peça específica de um equipamento.
- Eliminar desmontagens desnecessárias para inspeção.
- Aumentar o tempo de disponibilidade dos equipamentos.
- Reduzir o trabalho de emergência não planejado.
- Impedir o aumento dos danos.
- Aproveitar a vida útil total dos componentes e de um equipamento.
- Aumentar o grau de confiança no desempenho de um equipamento ou linha de produção.
- Determinar previamente as interrupções de fabricação para cuidar dos equipamentos que precisam de manutenção.

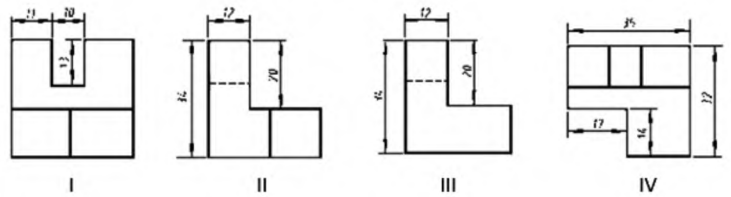
Assinale a alternativa que apresenta que tipo de manutenção esse planejamento considera.

- Paliativa
- Preventiva
- Corretiva
- Preditiva

46) Você tem que programar a quantidade de dias corridos para um plano de manutenção. O início é 16/2/2017 e o final é 31/5/2017. Entre esses dois dias, temos a quantidade de dias corridos de:

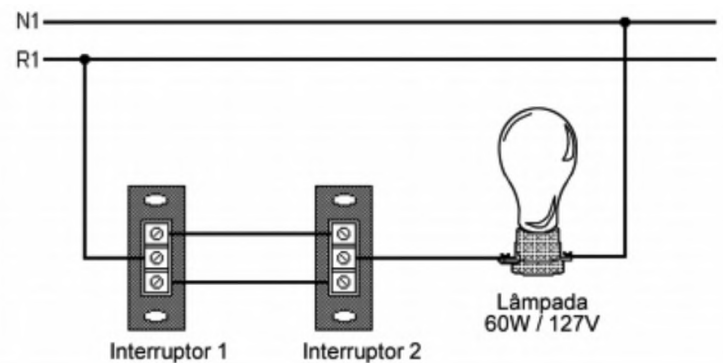
- Cento e dez
- Cento e quatro
- Cento e seis
- Cento e dois

47) Avalie as projeções apresentadas da peça em destaque. A projeção que não está de acordo com a peça é a:



- IV
- I
- III
- II

48) A figura que segue recebe o nome, no jargão de mercado, de:



- Circuito paralelo
- Circuito retorno
- Circuito série
- Circuito dummy

49) A chaveta é um elemento mecânico fabricado em aço. Sua forma, em geral, é retangular ou semicircular. Se interpõe numa cavidade de um eixo e de uma peça, e tem por finalidade, ligar dois elementos mecânicos. Os tipos de chavetas que são aplicadas em união de peças que transmitem movimentos rotativos e retilíneos alternativos são conhecidas por:

- Chavetas planas
- Chavetas longitudinais
- Chavetas transversais
- Chavetas de cunha

50) Assinale a alternativa que não indica uma característica dos mancais de rolamentos em relação aos mancais de deslizamento.

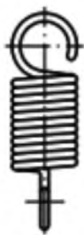
- Requerem muita lubrificação
- Apresentam menor atrito e aquecimento
- Não desgastam o eixo
- Evitam grande folga no decorrer do uso



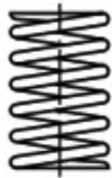
51) As buchas são elementos de máquinas de forma cilíndrica ou cônica. Servem para apoiar eixos e guiar brocas e alargadores. Nos casos em que o eixo desliza dentro da bucha, deve haver lubrificação. Podem ser fabricadas de metal antifricção ou de materiais plásticos. Normalmente, a bucha deve ser fabricada com material menos duro que o material do eixo. As buchas podem ser classificadas quanto ao tipo de solicitação. Nesse sentido, elas podem ser:

- de ajuste linear, de ajuste exponencial e de ajuste polar, normalmente em pontas de eixo
- de metal e plástico extrudado
- de fricção leve para esforços pequenos (equipamentos domiciliares), de fricção média para esforços médios (caso de montagens fixas) e de fricção alta para esforços altos, em caso de máquinas operatrizes (em movimento)
- de fricção radial para esforços radiais, de fricção axial para esforços axiais e cônicas para esforços nos dois sentidos

52) As molas, são consideradas elementos de máquina e têm aplicações diversas, para tanto, mudam sua geometria. No desenho a seguir, tem-se:



I



II



III

Assinale a alternativa que apresenta a que tipo de molas os desenhos se referem.

- I – Mola de tração; II – Mola de compressão; III – Mola de torção
- I – Mola de tração; II – Mola de torção; III – Mola de compressão
- I – Mola de cisalhamento; II – Mola de eixo; III – Mola transversal
- I – Mola Longitudinal; II – Mola de absorção; III – Mola transversal

53) Sobre resistência dos materiais, assinale a alternativa que apresenta o nome do fenômeno de deformação ao qual um corpo está sujeito quando as forças que sobre ele agem provocam um deslocamento em planos diferentes, mantendo o volume constante:

- Estiramento
- Cisalhamento
- Flambagem
- Crudcimento

54) Considerando a tecnologia dos materiais, assinale a alternativa que indica compostos de elementos metálicos e não metálicos.

- Polímeros
- Compósitos
- Semicondutores intrínsecos
- Cerâmicos

55) Analise as afirmações a seguir.

- Isotropia: o material apresenta as mesmas características mecânicas elásticas em todas as direções.
- Saint-Venant: sistemas de forças estaticamente equivalentes causam efeitos idênticos em pontos suficientemente afastados da região de aplicação das cargas.
- Lei de Hooke: a força aplicada é proporcional ao dobro da força axial aplicada ao bloco.

Considerando as hipóteses básicas da Resistência dos Materiais, está correto o que se afirma em:

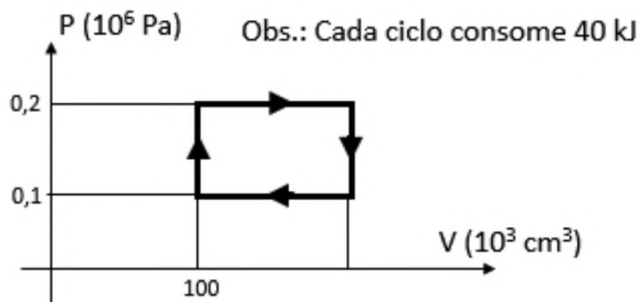
- Apenas I e III
- Apenas I e II
- Apenas II e III
- I, II e III

56) O equipamento abaixo apresenta uma marcação com o número 1. Assinale a alternativa que apresenta a parte do equipamento que a marcação se refere:



- Catraca
- Vernier
- Escala da bainha
- Nônio

57) O rendimento de uma máquina térmica que apresenta o ciclo descrito na figura a seguir, é de:



- 25%
- 50%
- 15%
- 40%

58) Atribua V (verdadeiro) ou F (falso) às afirmações a seguir.

- Numa máquina de Carnot, o calor retirado da fonte quente e o rejeitado à fonte fria são proporcionais às suas temperaturas absolutas.
- As máquinas térmicas que operam segundo o ciclo de Carnot são máquinas que jamais conseguem atingir o limite máximo da conversão de calor em trabalho.

Assinale a alternativa que indica a classificação correta, de cima para baixo.

- F, V
- V, F
- F, F
- V, V

59) O valor de  $12\text{m}^3$  corresponde a:

- a) 1.200 litros
- b) 3,17 galões americano
- c)  $120 \times 106$  centímetros cúbicos
- d) 423,776 pés cúbicos

60) Na prática, há uma classificação quanto ao escoamento em máquinas hidráulicas. Assinale a alternativa que não indica uma máquina de fluxo hidráulico tipo motora.

- a) Turbinas Pelton (ação)
- b) Turbinas Francis rápida (reação)
- c) Turbinas Kaplan (reação)
- d) Turbinas Otto (ação)

61) As tintas epóxis, ricas em zinco, são tintas de alta performance para utilização como tinta de fundo. São altamente pigmentadas em zinco, com teor de pó de zinco, em peso, entre 75 a 95% na película seca. Assinale a alternativa que indica uma situação em que não são recomendadas.

- a) Superfícies expostas em ambientes de alta umidade
- b) Superfícies submersas em água salgada apenas
- c) Comportas e outros componentes imersos em água, em Usinas Hidroelétricas
- d) Superfícies expostas em ambientes marítimos

62) A corrosão eletroquímica é a de maior presença nos mais diversos ambientes, é para tal processo corrosivo que se prepara a superfície metálica de torres, com o objetivo de impedir a formação de pilhas ou células corrosivas. Os processos de corrosão, nesse caso, caracterizam-se por:

- I. Acontecerem necessariamente sem a presença de água líquida.
- II. Acontecerem em temperaturas abaixo do ponto de orvalho, sendo em maior parte na temperatura ambiente.
- III. Acontecerem devido à formação de pilhas de corrosão ou células eletroquímicas.

Estão corretas as afirmativas.

- a) Apenas I e II
- b) Apenas I e III
- c) I, II e III
- d) Apenas II e III

63) Atribua V (verdadeiro) ou F (falso) às afirmações que seguem. Há vários tipos de tubos que são utilizados de acordo com suas aplicações. Por exemplo, os tubos de ferro fundido são usados para água, gás, água salgada e esgotos. Considere as aplicações.

- ( ) Serviço em baixa pressão.
- ( ) Temperatura ambiente.
- ( ) Sem grandes esforços mecânicos.

Os tubos de ferro fundidos são usados em:

- a) V, V, F
- b) F, V, F
- c) V, V, V
- d) F, V, V

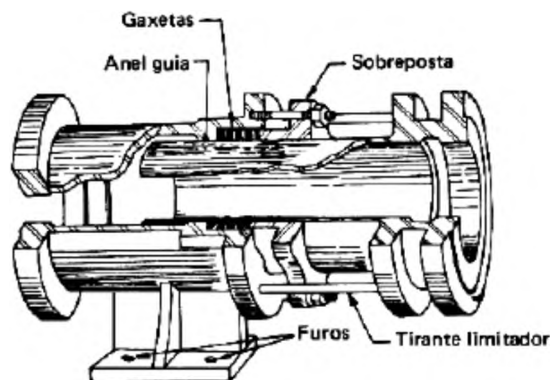
64) Preencha a lacuna do texto a seguir com a alternativa correta. Para os tubos de aço-carbono, não se recomendam aplicações que trabalhem permanentemente a mais de \_\_\_\_\_, embora possam ser admitidas temperaturas eventuais nesse valor, desde que sejam de curta duração e não coincidentes com grandes esforços mecânicos.

- a)  $80^\circ\text{C}$
- b)  $100^\circ\text{C}$
- c)  $67^\circ\text{C}$
- d)  $450^\circ\text{C}$

65) Os tubos são fabricados com diversos tipos de elementos. Por exemplo, para conferir melhor resistência à fluência do aço, o que contribui para aumentar a resistência à corrosão alveolar, adiciona-se:

- a) Molibdênio
- b) Manganês
- c) Estanho
- d) Ferro vermicular

66) Assinale a alternativa que completa corretamente a lacuna. \_\_\_\_\_ são tipos de juntas que consistem basicamente em dois pedaços de tubo concêntricos, que deslizam um sobre o outro, cada um ligado a um dos extremos da junta (Ver figura a seguir). Possuem uma caixa de gaxeta convencional, com sobreposta e parafusos de aperto, para conseguir a vedação entre o tubo externo e o tubo interno.



Assinale a alternativa correta.

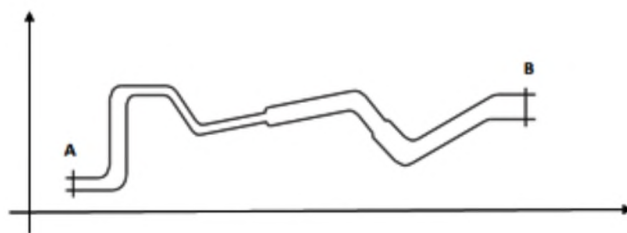
- a) Juntas radiais de contato
- b) Juntas de telescópio
- c) Juntas de expansão de fole
- d) Juntas axiais de ligação

67) Considere os seguintes dados: tubulação galvanizada de 6" classe pesada. Velocidade do fluido, 2 m/s. Diâmetro interno do tubo, 155 mm. A vazão que esse sistema suporta é de:

- a)  $136 \text{ m}^3/\text{h}$
- b)  $314 \text{ m}^3/\text{h}$
- c)  $88 \text{ m}^3/\text{h}$
- d)  $48 \text{ m}^3/\text{h}$

68) Analise as afirmativas abaixo e assinale a alternativa correta. Você terá que avaliar um sistema com tubulação onde esteja ocorrendo escoamento de água de A para B, como mostra a figura a seguir. A energia total da água em qualquer seção da tubulação é composta por:

- I. Energia potencial da posição (altura geométrica).
- II. Energia potencial da pressão interna.
- III. Energia cinética da velocidade de escoamento.



Está correto o que se afirma em:

- a) II e III, apenas
- b) I, II e III
- c) I e III, apenas
- d) I e II, apenas

69) Os equipamentos de proteção coletiva (EPC) são dispositivos que eliminam ou minimizam a exposição a riscos associados a uma atividade, com o objetivo de proteger o coletivo. Das opções a seguir apresentadas, assinale a que **NÃO** trata de um EPC.

- a) Talabarte
- b) Extintor de incêndio
- c) Capela química
- d) Redes de proteção

70) Em meio ambiente, o termo que define todos os componentes vivos de um determinado sistema ecológico ou ecossistema é o:

- a) Biomassa
- b) Biosfera
- c) Biota
- d) Biodiversidade

### PROVA DISCURSIVA

Transcreva a resposta da prova discursiva de 20 a 30 linhas, com caneta azul ou preta, para o cartão de respostas.

Você tem que planejar a instalação de uma nova máquina na empresa. Essa máquina é uma fresadora trifásica (imagem a seguir). Aborde quatro pontos quanto à instalação.



- 1) Tipo de ligação estrela x triângulo.
- 2) Características da fiação da fonte de alimentação.
- 3) Sistema de proteção no quadro de energia.
- 4) Base no solo para colocar o equipamento.

1

5

10

15

20

25

30

RASCUNHO