



POLÍCIA CIENTÍFICA DO ESTADO DO PARANÁ
CONCURSO PÚBLICO - EDITAL 01/2017 - NÍVEL SUPERIOR
PERITO CRIMINAL - AREA 4

NOME DO CANDIDATO	ASSINATURA DO CANDIDATO	RG DO CANDIDATO
-------------------	-------------------------	-----------------

LEIA COM ATENÇÃO AS INSTRUÇÕES ABAIXO

INSTRUÇÕES GERAIS

- I. Nesta prova, você encontrará 15 (quinze) páginas numeradas sequencialmente, contendo 90 (noventa) questões objetivas correspondentes às seguintes disciplinas: Língua Portuguesa (07 questões), Noções básicas de Direito Penal e Processual Penal (07 questões), Noções básicas de Direito Administrativo (07 questões), Legislação (07 questões), Noções de Medicina Legal (07 questões), Conhecimentos Específicos (55 questões) e uma prova discursiva.
- II. Verifique se seu nome e número de inscrição estão corretos no cartão de respostas. Se houver erro, notifique o fiscal.
- III. Verifique se o caderno de provas se refere ao cargo para o qual você se inscreveu. Caso o cargo esteja divergente, solicite ao fiscal de sala para que tome as providências cabíveis, pois não serão aceitas reclamações posteriores nesse sentido.
- IV. Assine e preencha o cartão de respostas nos locais indicados, com caneta azul ou preta.
- V. Verifique se a impressão, a paginação e a numeração das questões estão corretas. Caso observe qualquer erro, notifique o fiscal.
- VI. As respostas da Prova Discursiva deverão conter no mínimo 25 (vinte e cinco) e no máximo 40 (quarenta) linhas. Transcreva-as, com caneta azul ou preta, para a Folha de Respostas, no espaço da questão correspondente.
- VII. Marque o cartão de respostas cobrindo fortemente o espaço correspondente à letra a ser assinalada, conforme o exemplo no próprio cartão de respostas.
- VIII. A leitora óptica não registrará as respostas em que houver falta de nitidez e/ou marcação de mais de uma alternativa.
- IX. O cartão de respostas não pode ser dobrado, amassado, rasurado ou manchado. Exceto sua assinatura, nada deve ser escrito ou registrado fora dos locais destinados às respostas.
- X. Ao terminar a prova, entregue ao fiscal o cartão de respostas e este caderno. As observações ou marcações registradas no caderno não serão levadas em consideração.
- XI. Você dispõe de 05 (cinco) horas para fazer esta prova. Reserve os 20 (vinte) minutos finais para marcar o cartão de respostas.
- XII. O candidato só poderá retirar-se do setor de prova 02 (duas) horas após seu início.
- XIII. O candidato não poderá levar o caderno de questões. O caderno de questões será publicado no site do IBFC, no prazo recursal contra gabarito.
- XIV. É terminantemente proibido o uso de telefone celular, pager ou similares.

Boa Prova!



.....
 DESTAQUE AQUI



GABARITO DO CANDIDATO - RASCUNHO



Nome:	Assinatura do Candidato:	Inscrição:
-------	--------------------------	------------

1	2	3	4	5	6	7	8	9	10	11	12	13	14	15	16	17	18	19	20	21	22	23	24	25
<input type="checkbox"/>	<input type="checkbox"/>	<input type="checkbox"/>	<input type="checkbox"/>	<input type="checkbox"/>	<input type="checkbox"/>	<input type="checkbox"/>	<input type="checkbox"/>	<input type="checkbox"/>	<input type="checkbox"/>	<input type="checkbox"/>	<input type="checkbox"/>	<input type="checkbox"/>	<input type="checkbox"/>	<input type="checkbox"/>	<input type="checkbox"/>	<input type="checkbox"/>	<input type="checkbox"/>	<input type="checkbox"/>	<input type="checkbox"/>	<input type="checkbox"/>	<input type="checkbox"/>	<input type="checkbox"/>	<input type="checkbox"/>	<input type="checkbox"/>
26	27	28	29	30	31	32	33	34	35	36	37	38	39	40	41	42	43	44	45	46	47	48	49	50
<input type="checkbox"/>	<input type="checkbox"/>	<input type="checkbox"/>	<input type="checkbox"/>	<input type="checkbox"/>	<input type="checkbox"/>	<input type="checkbox"/>	<input type="checkbox"/>	<input type="checkbox"/>	<input type="checkbox"/>	<input type="checkbox"/>	<input type="checkbox"/>	<input type="checkbox"/>	<input type="checkbox"/>	<input type="checkbox"/>	<input type="checkbox"/>	<input type="checkbox"/>	<input type="checkbox"/>	<input type="checkbox"/>	<input type="checkbox"/>	<input type="checkbox"/>	<input type="checkbox"/>	<input type="checkbox"/>	<input type="checkbox"/>	<input type="checkbox"/>
51	52	53	54	55	56	57	58	59	60	61	62	63	64	65	66	67	68	69	70	71	72	73	74	75
<input type="checkbox"/>	<input type="checkbox"/>	<input type="checkbox"/>	<input type="checkbox"/>	<input type="checkbox"/>	<input type="checkbox"/>	<input type="checkbox"/>	<input type="checkbox"/>	<input type="checkbox"/>	<input type="checkbox"/>	<input type="checkbox"/>	<input type="checkbox"/>	<input type="checkbox"/>	<input type="checkbox"/>	<input type="checkbox"/>	<input type="checkbox"/>	<input type="checkbox"/>	<input type="checkbox"/>	<input type="checkbox"/>	<input type="checkbox"/>	<input type="checkbox"/>	<input type="checkbox"/>	<input type="checkbox"/>	<input type="checkbox"/>	<input type="checkbox"/>
76	77	78	79	80	81	82	83	84	85	86	87	88	89	90										
<input type="checkbox"/>	<input type="checkbox"/>	<input type="checkbox"/>	<input type="checkbox"/>	<input type="checkbox"/>	<input type="checkbox"/>	<input type="checkbox"/>	<input type="checkbox"/>	<input type="checkbox"/>	<input type="checkbox"/>	<input type="checkbox"/>	<input type="checkbox"/>	<input type="checkbox"/>	<input type="checkbox"/>	<input type="checkbox"/>										

RASCUNHO

Texto I

O médico que ousou afirmar que os médicos erram – inclusive os bons

Em um mesmo dia, o neurocirurgião Henry Marsh fez duas cirurgias. Operou o cérebro de uma mulher de 28 anos, grávida de 37 semanas, para retirar um tumor benigno que comprimia o nervo óptico a ponto de ser improvável que ela pudesse enxergar seu bebê quando nascesse. Em seguida, dissecou um tumor do cérebro de uma mulher já na casa dos 50 anos. A cirurgia era mais simples, mas a malignidade do tumor não dava esperanças de que ela vivesse mais do que alguns meses. Ao final do dia, Marsh constatou que a jovem mãe acordara da cirurgia e vira o rostinho do bebê, que nascera em uma cesárea planejada em sequência à operação cerebral. O pai do bebê gritara pelo corredor que Marsh fizera um milagre. A seguir, em outro quarto do mesmo hospital, Marsh descobria que a paciente com o tumor maligno nunca mais acordaria. Provavelmente, ele escavara o cérebro mais do que seria recomendável – e apressara a morte da paciente, que teve uma hemorragia cerebral. O marido e a filha da mulher o acusaram de ter roubado os últimos momentos juntos que restavam à família.

É esse jogo entre vida e morte, angústia e alívio, comum à vida dos médicos, que Marsh narra em seu livro *Sem causar mal – Histórias de vida, morte e neurocirurgia* (...), lançado nesta semana no Brasil. Para suportar essa tensão, Marsh afirma que uma boa dose de autoconfiança é um pré-requisito necessário a médicos que fazem cirurgias consideradas por ele mais desafiadoras do que outras. Não sem um pouco de vaidade, Marsh inclui nesse rol as operações cerebrais, nas quais seus instrumentos cirúrgicos deslizam por “pensamentos, emoções, memórias, sonhos e reflexões”, todos da consistência de gelatina. [...]

(Disponível em: <http://epoca.globo.com/vida/noticia/2016/06/o-medico-que-ousou-afirmar-que-os-medicos-erram-inclusive-os-bons.html>. Acesso em 01/01/17)

- 1) **O texto acima apresenta um caráter mais objetivo e sugere ter como finalidade central:**
 - a) desvalorizar o trabalho dos médicos diante dos pacientes.
 - b) explicar que existem cirurgias mais simples do que outras.
 - c) apresentar aos leitores o livro escrito pelo neurocirurgião.
 - d) descrever a rotina diária de um médico em seu trabalho.
 - e) mostrar como os pacientes podem ser ingratos.
- 2) **Em adequação à ideia apresentada no título, nota-se que o primeiro parágrafo do texto apresenta duas histórias que são contrastadas, sobretudo, em função:**
 - a) das idades das mulheres serem tão diferentes.
 - b) dos históricos de vida das duas pacientes.
 - c) de o neurocirurgião ser um profissional experiente.
 - d) da reação das famílias com o resultado das cirurgias.
 - e) do nível de complexidade de cada cirurgia.
- 3) **Embora o texto seja marcado pela impessoalidade, percebe-se a presença de uma avaliação, um juízo de valor, por parte do enunciador do texto, na seguinte passagem:**
 - a) “Em um mesmo dia, o neurocirurgião Henry Marsh fez duas cirurgias.” (1º§).
 - b) “Em seguida, dissecou um tumor do cérebro de uma mulher já na casa dos 50 anos.” (1º§).
 - c) “O pai do bebê gritara pelo corredor que Marsh fizera um milagre.” (1º§).
 - d) “É esse jogo entre vida e morte, angústia e alívio, comum à vida dos médicos, que Marsh narra em seu livro” (2º§).
 - e) “Não sem um pouco de vaidade, Marsh inclui nesse rol as operações cerebrais,” (2º§).

Considere o período abaixo para responder às questões 4 e 5.

“Operou o cérebro de uma mulher de 28 anos, grávida de 37 semanas, **para** retirar um tumor benigno que comprimia o nervo óptico a ponto de ser improvável que ela pudesse enxergar seu bebê quando nascesse.”(1º§)

- 4) **A complexidade da estrutura do período em análise deve-se:**
 - a) ao predomínio de orações subordinadas.
 - b) ao uso expressivo de frases nominais.
 - c) à forte ausência de sinais de pontuação.
 - d) à presença exclusiva do mecanismo de coordenação.
 - e) à repetição de conectivos de mesmo valor semântico.
- 5) **A preposição destacada no trecho acima contribui para a coesão do texto introduzindo o valor semântico de:**
 - a) concessão.
 - b) finalidade.
 - c) adversidade.
 - d) explicação.
 - e) consequência.
- 6) **O pronome relativo destacado em “as operações cerebrais, nas quais seus instrumentos cirúrgicos deslizam” (2º§) poderia ser substituído, sem prejuízo de sentido e adequando-se à norma, por:**
 - a) o qual.
 - b) das quais.
 - c) que.
 - d) as quais.
 - e) em que.

Texto II

Base do crânio explodiu, descreve legista

A autópsia no corpo de Ayrton Senna começou a ser feita ontem às 10h locais (5h de Brasília) pelos legistas Michele Romanelli e Pierludovico Ricci, do Instituto Médico Legal de Bolonha. O laudo oficial tem 60 dias para ser preparado. A Folha conversou com uma médica do IML que viu o corpo de Senna na segunda-feira de manhã e ontem – antes e depois da autópsia. Segundo sua descrição, no dia seguinte ao acidente o rosto do piloto estava desfigurado. A médica pediu para que seu nome não fosse revelado.

Muito inchada, a cabeça quase se juntava aos ombros. Os médicos concluíram, após a autópsia, que Senna teve morte instantânea na batida a 290 km/h na curva Tamburello. Teve também parada cardíaca naquele momento e circulação praticamente interrompida.

Quando os médicos o reanimaram – ativando os batimentos cardíacos e a circulação artificialmente –, o piloto já havia morrido. A atividade cerebral era inexistente. Não há possibilidade de sobrevivência nesses casos. [...]

(Disponível em: <http://www1.folha.uol.com.br/fsp/1994/5/04/esporte/9.html>. Acesso em: 01/02/17)

- 7) **O texto acima é uma notícia cujo objetivo é informar. Contudo, uma análise atenta do título revela seu caráter:**
 - a) técnico.
 - b) formal.
 - c) sensacionalista.
 - d) crítico.
 - e) sofisticado.

NOÇÕES BÁSICAS DE DIREITO PENAL E PROCESSUAL PENAL

- 8) **Considere as regras básicas aplicáveis ao Direito Penal e ao Direito Processual Penal para assinalar a alternativa correta sobre as espécies de infração penal.**
- Crime e contravenção penal são sinônimos
 - No caso de contravenção penal, admitem-se penas de reclusão e detenção, enquanto que, para os crimes, admite-se prisão simples
 - No caso de crime, admitem-se penas de reclusão e detenção, enquanto que, para as contravenções penais, admite-se prisão simples
 - No caso de contravenção penal, admite-se pena de reclusão, enquanto que, para os crimes, admite-se detenção
 - No caso de contravenção penal, admite-se pena de detenção, enquanto que, para os crimes, admite-se reclusão
- 9) **Considere as regras básicas aplicáveis ao Direito Penal e ao Direito Processual Penal para assinalar a alternativa correta sobre a legítima defesa.**
- Entende-se em legítima defesa quem, usando moderadamente dos meios necessários, repele injusta agressão, atual ou iminente, a direito seu ou de outrem
 - Entende-se em legítima defesa quem, usando moderadamente ou não dos meios de que dispuser, repele injusta agressão, atual ou iminente, a direito seu ou de outrem
 - Entende-se em legítima defesa quem, usando moderadamente dos meios necessários, repele injusta agressão, atual ou iminente, a direito próprio e não de outrem
 - Entende-se em legítima defesa quem, usando moderadamente ou não dos meios de que dispuser, repele injusta agressão, atual ou iminente, a direito próprio e não de outrem
 - Entende-se em legítima defesa quem, usando dos meios de que dispuser, repele injusta agressão ou persegue quem a praticou, atual ou iminente, a direito próprio e não de outrem
- 10) **Considere as regras básicas aplicáveis ao Direito Penal e ao Direito Processual Penal para assinalar a alternativa correta sobre a imputabilidade penal.**
- São inimputáveis os menores de dezoito anos e semi-imputáveis aqueles que, por doença mental ou desenvolvimento mental incompleto ou retardado, eram, ao tempo da ação ou da omissão, inteiramente incapazes de entender o caráter ilícito do fato ou de determinar-se de acordo com esse entendimento
 - São imputáveis os menores de dezoito anos e semi-imputáveis aqueles que, por doença mental ou desenvolvimento mental incompleto ou retardado, eram, ao tempo da ação ou da omissão, inteiramente incapazes de entender o caráter ilícito do fato ou de determinar-se de acordo com esse entendimento
 - São inimputáveis os menores de dezoito anos e aqueles que, por doença mental ou desenvolvimento mental incompleto ou retardado, eram, ao tempo da ação ou da omissão, inteiramente incapazes de entender o caráter ilícito do fato ou de determinar-se de acordo com esse entendimento
 - São imputáveis os menores de dezoito anos e inimputáveis aqueles que, por doença mental ou desenvolvimento mental incompleto ou retardado, eram, ao tempo da ação ou da omissão, inteiramente incapazes de entender o caráter ilícito do fato ou de determinar-se de acordo com esse entendimento
 - São imputáveis os menores de dezoito anos e inimputáveis aqueles que, em virtude de perturbação de saúde mental ou por desenvolvimento mental incompleto ou retardado, não eram inteiramente capazes de entender o caráter ilícito do fato ou de determinar-se de acordo com esse entendimento

- 11) **Considere as regras básicas aplicáveis ao Direito Penal e ao Direito Processual Penal para assinalar a alternativa correta sobre a figura legal ligada à noção de que quem, de qualquer modo, concorre para o crime incide nas penas a este cominadas, na medida de sua culpabilidade.**
- Concurso de crimes
 - Concurso de pessoas
 - Crime continuado
 - Crime formal
 - Crime consumado
- 12) **Considere as regras básicas aplicáveis ao Direito Penal e ao Direito Processual Penal para assinalar a alternativa em que não conste crime contra a pessoa.**
- Homicídio
 - Aborto
 - Feminicídio
 - Indução a suicídio
 - Extorsão
- 13) **Considere as regras básicas aplicáveis ao Direito Penal e ao Direito Processual Penal para assinalar a alternativa correta sobre a pena cabível contra quem fizer afirmação falsa, ou negar ou calar a verdade como testemunha, perito, contador, tradutor ou intérprete em processo judicial, ou administrativo, inquérito policial, ou em juízo arbitral.**
- Detenção de 1 (um) a 2 (dois) anos e multa
 - Reclusão de 2 (dois) a 4 (quatro) anos e multa
 - Prisão simples de 2 (dois) a 3 (três) anos, apenas
 - Reclusão de 2 (dois) a 4 (quatro) anos, apenas
 - Detenção de 3 (três) a 4 (quatro) anos e multa
- 14) **Considere as regras básicas aplicáveis ao Direito Penal e ao Direito Processual Penal para assinalar a alternativa correta sobre o inquérito policial.**
- A polícia judiciária será exercida pelas autoridades judiciais no território de suas respectivas circunscrições e terá por fim a apuração das infrações penais e da sua autoria
 - Nos crimes de ação pública, o inquérito policial só será iniciado mediante requisição da autoridade judiciária ou do Ministério Público
 - Logo que tiver conhecimento da prática da infração penal, a autoridade policial deverá, se possível e conveniente, dirigir-se ao local, providenciando para que se não alterem o estado e conservação das coisas, enquanto necessário
 - Logo que tiver conhecimento da prática da infração penal, a autoridade policial deverá apreender os objetos que tiverem relação com o fato, após liberados pelos peritos criminais
 - Todas as peças do inquérito policial serão, num só processo, reduzidas a escrito ou datilografadas e, neste caso, rubricadas pelo perito

NOÇÕES BÁSICAS DE DIREITO ADMINISTRATIVO

- 15) **Considere as regras básicas aplicáveis no Direito Administrativo para assinalar a alternativa correta sobre como se reputa todo aquele que exerce, ainda que transitoriamente ou sem remuneração, por eleição, nomeação, designação, contratação ou qualquer outra forma de investidura ou vínculo, mandato, cargo, emprego ou função na Administração Pública.**
- Mandatário
 - Agente político
 - Funcionário público
 - Empregado público
 - Agente público

16) Considere as regras básicas aplicáveis no Direito Administrativo para assinalar a alternativa correta sobre atos de improbidade.

- a) Constitui ato de improbidade administrativa que causa prejuízo ao erário receber, para si ou para outrem, vantagem econômica indireta de quem tenha interesse que possa ser atingido ou amparado por ação ou omissão decorrente das atribuições do agente público
- b) Constitui ato de improbidade administrativa que importa enriquecimento ilícito permitir ou facilitar a aquisição, permuta ou locação de bem ou serviço por preço superior ao de mercado
- c) Constitui ato de improbidade administrativa que importa enriquecimento ilícito realizar operação financeira sem observância das normas legais e regulamentares ou aceitar garantia insuficiente ou inidônea
- d) Constitui ato de improbidade administrativa que importa enriquecimento ilícito receber, para si ou para outrem, dinheiro, bem móvel ou imóvel, a título de comissão, de quem tenha interesse que possa ser atingido ou amparado por ação ou omissão decorrente das atribuições do agente público
- e) Constitui ato de improbidade administrativa que causa prejuízo ao erário usar, em proveito próprio, bens, rendas, verbas ou valores integrantes do acervo patrimonial das entidades da Administração Pública

17) Considere as regras básicas aplicáveis no Direito Administrativo para assinalar a alternativa correta sobre a pena aplicável ao agente público que se recusar a prestar declaração dos bens, dentro do prazo determinado, ou que a prestar falsa.

- a) Será punido com a pena de multa
- b) Será punido com a pena de prisão
- c) Será punido com a pena de demissão, a bem do serviço público, sem prejuízo de outras sanções cabíveis
- d) Será punido com a pena de perda de direitos políticos
- e) Será punido com a pena de suspensão

18) Considere as regras básicas aplicáveis no Direito Administrativo para assinalar a alternativa correta sobre o que constitui a representação por ato de improbidade contra agente público ou terceiro beneficiário, quando o autor da denúncia o sabe inocente.

- a) Contravenção penal
- b) Infração administrativa
- c) Ato infracional
- d) Ilícito funcional
- e) Crime

19) Considere as regras básicas aplicáveis no Direito Administrativo para assinalar a alternativa correta sobre a responsabilidade objetiva do Estado.

- a) As pessoas jurídicas de direito público responderão pelos danos que seus agentes, nessa qualidade, causarem a terceiros
- b) As pessoas jurídicas de direito público responderão pelos danos que seus agentes, nessa qualidade, causarem a terceiros com dolo
- c) As pessoas jurídicas de direito público responderão pelos danos que seus agentes, nessa qualidade, causarem a terceiros com culpa
- d) As pessoas jurídicas de direito público responderão pelos danos que seus agentes, nessa qualidade, causarem a terceiros, não havendo direito de regresso
- e) As pessoas jurídicas de direito público responderão pelos danos que seus agentes, nessa qualidade, causarem a terceiros só havendo direito de regresso no caso de dolo

20) Considere as regras básicas aplicáveis no Direito Administrativo para assinalar a alternativa correta sobre a associação sindical.

- a) É direito de livre exercício garantido a qualquer servidor público civil
- b) É direito vedado a qualquer servidor público civil
- c) É direito de livre exercício garantido apenas ao servidor público civil da administração indireta
- d) É direito vedado a qualquer servidor público civil da administração indireta
- e) É direito vedado a qualquer servidor público civil da administração indireta com menos de 10 anos de serviço

21) Considere as regras básicas aplicáveis no Direito Administrativo para assinalar a alternativa correta sobre o tempo necessário para que os servidores nomeados para cargo de provimento efetivo em virtude de concurso público adquiram estabilidade.

- a) Um ano
- b) Três anos
- c) Cinco anos
- d) Dois anos
- e) Quatro anos

LEGISLAÇÃO

22) Considere as normas da Constituição Federal sobre o rol expresso de penas vedadas no ordenamento constitucional brasileiro para assinalar a alternativa correta.

- a) Não haverá penas, salvo em caso de guerra declarada, de caráter perpétuo, de trabalhos forçados ou cruéis
- b) Não haverá penas, salvo em caso de guerra declarada, de caráter perpétuo, de morte, de trabalhos forçados, de banimento ou cruéis
- c) Não haverá penas de trabalhos forçados, salvo em caso de guerra declarada, nem de caráter perpétuo, morte ou de banimento
- d) Não haverá penas de morte, salvo em caso de guerra declarada, nem de caráter perpétuo, de trabalhos forçados, de banimento ou cruéis
- e) Não haverá penas de morte, salvo em caso de guerra declarada, de banimento ou cruéis

23) Considere as normas da Constituição Federal sobre tratados e convenções internacionais para assinalar a alternativa correta.

- a) Os tratados e as convenções internacionais sobre quaisquer temas que forem aprovados, em cada Casa do Congresso Nacional, em dois turnos, por dois quintos dos votos dos respectivos membros, serão equivalentes às emendas constitucionais
- b) Os tratados e as convenções internacionais sobre direito empresarial que forem aprovados, em cada Casa do Congresso Nacional, em dois turnos, por cinco oitavos dos votos dos respectivos membros, serão equivalentes às emendas constitucionais
- c) Os tratados e as convenções internacionais sobre direitos humanos que forem aprovados, em cada Casa do Congresso Nacional, em dois turnos, por três quintos dos votos dos respectivos membros, serão equivalentes às leis complementares
- d) Os tratados e as convenções internacionais sobre quaisquer temas que forem aprovados, em cada Casa do Congresso Nacional, em dois turnos, por dois quintos dos votos dos respectivos membros, serão equivalentes às leis ordinárias
- e) Os tratados e as convenções internacionais sobre direitos humanos que forem aprovados, em cada Casa do Congresso Nacional, em dois turnos, por três quintos dos votos dos respectivos membros, serão equivalentes às emendas constitucionais

24) Considere as normas da Constituição Federal para assinalar a alternativa correta sobre elegibilidade.

- a) Para o cargo de Presidente da República, são condições de elegibilidade, entre outras, ter idade mínima de 35 anos e ter nacionalidade brasileira
- b) Para o cargo de Presidente da República, são condições de elegibilidade, entre outras, ter idade mínima de 35 anos e ser brasileiro nato
- c) Para o cargo de senador são condições de elegibilidade, entre outras, ter idade mínima de 21 anos e ser brasileiro nato
- d) Para o cargo de presidente da Câmara dos Deputados, são condições de elegibilidade, entre outras, ter idade mínima de 30 anos e ter nacionalidade brasileira
- e) Para o cargo de vereador, são condições de elegibilidade, entre outras, ter idade mínima de 21 anos e ser brasileiro nato

25) Considere as normas da Lei Federal nº 8.069, de 13/07/1990, para assinalar a alternativa correta sobre os direitos à vida e à saúde.

- a) A gestante e a parturiente têm direito a 2 (dois) acompanhantes de sua preferência durante o período do pré-natal, do trabalho de parto e do pós-parto imediato
- b) A gestante tem direito a 2 (dois) acompanhantes de sua preferência durante o período do pré-natal e a parturiente tem direito a 1 (um) acompanhante de sua preferência durante o período do trabalho de parto
- c) A gestante e a parturiente têm direito a 1 (um) acompanhante de sua preferência durante o período do pré-natal, do trabalho de parto e do pós-parto imediato
- d) A gestante tem direito a 1 (um) acompanhante de sua preferência durante o período do trabalho de parto e a parturiente tem direito a 2 (dois) acompanhantes de sua preferência durante o período do trabalho de parto
- e) A gestante e a parturiente têm direito a quantos acompanhantes desejarem durante o período do pré-natal e a 2 (dois) acompanhantes de sua preferência durante o período do trabalho de parto e do pós-parto imediato

26) Considere as normas da Lei Federal nº 8.069, de 13/07/1990, para assinalar a alternativa correta sobre adoção.

- a) O adotando deve contar com, no máximo, dezesseis anos à data do pedido, salvo se já estiver sob a guarda ou tutela dos adotantes
- b) O adotando deve contar com, no máximo, dezoito anos à data do pedido, mesmo se já estiver sob a guarda ou tutela dos adotantes
- c) O adotando deve contar com, no máximo, vinte anos à data do pedido, salvo se já estiver sob a guarda ou tutela dos adotantes
- d) O adotando deve contar com, no máximo, dezoito anos à data do pedido, salvo se já estiver sob a guarda ou tutela dos adotantes
- e) O adotando deve contar com, no máximo, dezesseis anos à data do pedido, mesmo se já estiver sob a guarda ou tutela dos adotantes

27) Considere as normas da Lei Federal nº 8.069, de 13/07/1990, para assinalar a alternativa **INCORRETA** sobre autorização para viajar.

- a) A autorização não será exigida quando se tratar de comarca contígua à da residência da criança, se na mesma unidade da Federação, ou incluída na mesma região metropolitana
- b) Sem prévia e expressa autorização judicial, nenhuma criança ou adolescente nascido em território nacional poderá sair do País em companhia de estrangeiro residente ou domiciliado no exterior
- c) A autoridade judiciária poderá, a pedido dos pais ou responsável, conceder autorização válida por cinco anos
- d) Quando se tratar de viagem ao exterior, a autorização é dispensável, se a criança ou adolescente viajar na companhia de um dos pais, autorizado expressamente pelo outro por meio de documento com firma reconhecida
- e) Quando se tratar de viagem ao exterior, a autorização é dispensável, se a criança ou adolescente estiver acompanhado de ambos os pais ou responsável

28) Considere as normas da Lei Federal nº 8.069, de 13/07/1990, para assinalar a alternativa correta sobre remissão.

- a) Em qualquer momento do procedimento judicial para apuração de ato infracional, o representante do Ministério Público poderá conceder a remissão, como forma de exclusão do processo, atendendo às circunstâncias e consequências do fato, ao contexto social, bem como à personalidade do adolescente e sua maior ou menor participação no ato infracional
- b) A remissão não implica necessariamente o reconhecimento ou a comprovação da responsabilidade, nem prevalece para efeito de antecedentes, podendo incluir eventualmente a aplicação de qualquer das medidas previstas em lei, exceto a colocação em regime de semi-liberdade e a internação
- c) A remissão não implica necessariamente o reconhecimento ou a comprovação da responsabilidade, nem prevalece para efeito de antecedentes, podendo incluir eventualmente a aplicação de qualquer das medidas previstas em lei, exceto a colocação em regime de semi-liberdade
- d) A medida aplicada por força da remissão só poderá ser revista judicialmente mediante pedido expresso do Ministério Público
- e) A medida aplicada por força da remissão só poderá ser revista judicialmente mediante pedido expresso do Adolescente ou de seu Representante

MEDICINA LEGAL

29) Considere a Traumatologia para assinalar a alternativa correta sobre o tipo de lesão caracterizada por infiltração e coagulação do sangue extravasado nas malhas dos tecidos.

- a) Equimose
- b) Escoriação
- c) Toda e qualquer contusão
- d) Escoriação puntiforme
- e) Crosta hemática

30) Considere a Traumatologia para assinalar a alternativa **INCORRETA** sobre uma ferida incisa causada por instrumento cortante.

- a) Caracteriza-se pelo seu modo de ação em que atuam por pressão e deslizamento
- b) Fundo da lesão sem pontes ou esmagamento
- c) Comprimento menor que a largura e profundidade
- d) Cauda de escoriação ou de saída
- e) Aspecto em "V" ao corte perpendicular

31) Considere a Traumatologia para assinalar a alternativa correta sobre o espectro equimótico de *Legrand du Saulle* entre o quarto e o sexto dias.

- a) Violáceo
- b) Vermelho
- c) Azul
- d) Amarelado
- e) Esverdeado

32) Considere a traumatologia para assinalar a alternativa **INCORRETA** sobre as características da ferida contusa.

- a) Forma, fundo e vertentes irregulares
- b) Ausência de escoriação das bordas
- c) Hemorragia menor que nas feridas incisais
- d) Retalhos em forma de ponte unindo as margens
- e) Nervos, vasos e tendões conservados no fundo da lesão

33) Considere a traumatologia para assinalar a alternativa correta sobre as características gerais externas da morte por asfixia.

- a) Cogumelo de espuma (exceto no afogado) e equimose conjuntival
- b) Hipóstases cadavéricas mais claras e proclividade da língua (apenas no estrangulamento)
- c) Cianose de face e hipóstases cadavéricas mais claras
- d) Cianose de face e equimose conjuntival
- e) Equimose conjuntival e hipóstases cadavéricas mais claras

34) Considere a traumatologia para assinalar a alternativa correta sobre a forma de asfixia da esganadura.

- a) Asfixia por constrição do pescoço
- b) Asfixia por sufocação direta
- c) Asfixia por sufocação indireta
- d) Asfixia por oclusão dos orifícios externos das vias aéreas
- e) Asfixia por oclusão das vias aéreas

35) Considere a traumatologia para assinalar a alternativa **INCORRETA** sobre as características na morte por enforcamento.

- a) A cabeça pende sempre para o lado oposto ao nó
- b) Otorragia (eventual)
- c) Hipóstases na metade inferior do corpo
- d) Turgescência peniana e ejaculação
- e) Rigidez cadavérica precoce

CONHECIMENTOS ESPECÍFICOS

36) Analise as afirmativas a seguir sobre componentes passivos.

- I. São capazes de gerar energia e/ou necessitam ser energizados de alguma forma para funcionar.
- II. Podem ser usados de alguma forma para amplificar sinais ou mudar o formato do sinal elétrico.
- III. Não podem gerar energia e nem necessitam de energia para funcionar.
- IV. Alguns componentes passivos são capazes de armazenar energia.

Está correto o que se afirma em:

- a) I, II, III e IV
- b) I e IV, apenas
- c) I e III, apenas
- d) III e IV, apenas
- e) II e IV, apenas

37) Assinale a alternativa **INCORRETA** referente aos materiais semicondutores.

- a) O estado intrínseco de um semicondutor se dá quando ele é extraído da natureza e suas propriedades elétricas se alteram naturalmente
- b) No estado extrínseco, o material semicondutor precisa ser dopado com pequenas quantidades de átomos estrangeiros
- c) Os semicondutores como germânio e silício, quando extraídos da natureza, em temperatura ambiente, são bons condutores e, em baixas temperaturas, excelentes condutores de eletricidade
- d) A maioria dos materiais semicondutores usados em equipamentos eletrônicos está no estado extrínseco
- e) As propriedades elétricas dos semicondutores podem ser alteradas por meio da luminosidade, temperatura e inserção de impurezas (dopagem)

38) Preencha a lacuna do texto a seguir com a alternativa correta. Em muitas ocasiões trabalhamos com dispositivos ideais para a resolução de problemas, e posteriormente, adequamos os resultados para situações reais. Por exemplo, num diodo de silício ideal, a tensão direta nele vale _____.

- a) 0,7 mV
- b) Zero V
- c) 0,3 V
- d) 0,3 mV
- e) 0,7 V

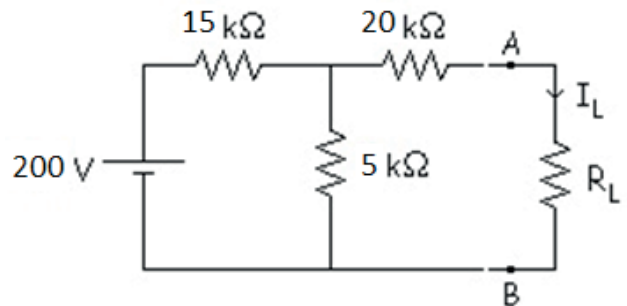
39) Analise as afirmativas a seguir.

- I. A corrente alternada, ou CA (em inglês AC), é uma corrente elétrica cujas magnitude e direção variam ciclicamente.
- II. A forma usual em um circuito de potência CA é senoidal, por ser a forma de transmissão de energia mais eficiente nas cidades.
- III. A corrente alternada foi adaptada para transmissão de energia elétrica a longas distâncias devido à vantagem de apresentar possibilidade de alteração de seus valores de tensão e corrente.
- IV. Por meio de transformadores, podemos adequar os valores da tensão e corrente alternada com pouca perda de potência elétrica.

Está correto o que se afirma em:

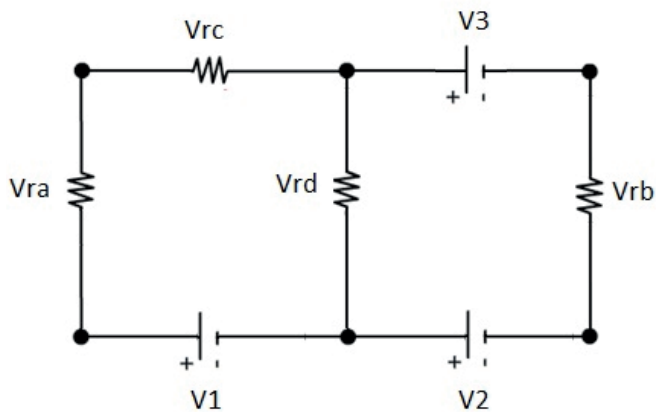
- a) I, II, III e IV
- b) I e II, apenas
- c) I e III, apenas
- d) II e III, apenas
- e) I, II e IV, apenas

40) Utilize o Teorema de Thevenin e assinale a alternativa que apresenta o valor correto da tensão e da resistência para o circuito a seguir.



- a) 25 volts
- b) 32 volts
- c) 50 volts
- d) 72 volts
- e) 36 volts

41) Assinale a equação que expressa corretamente a análise da leis das tensões de Kirchoff para o circuito.



Circuito Análise das Malhas

- a) $(V1+V2-V3)-(Vra+Vrb-Vrc) = 0$
- b) $(V1+V2-V3)-(Vra+Vrb+Vrc) = 0$
- c) $(V1-V2+V3)-(Vra+Vrb-Vrc) = 0$
- d) $(V1-V2-V3)-(Vra+Vrb+Vrc) = 0$
- e) $(V1-V2-V3)-(Vra+Vrb-Vrc) = 0$

42) O amplificador operacional é um circuito integrado formado por vários estágios de amplificadores acoplados diretamente. O bloco de entrada constitui-se num amplificador diferencial responsável por amplificar a diferença de potencial entre as entradas.

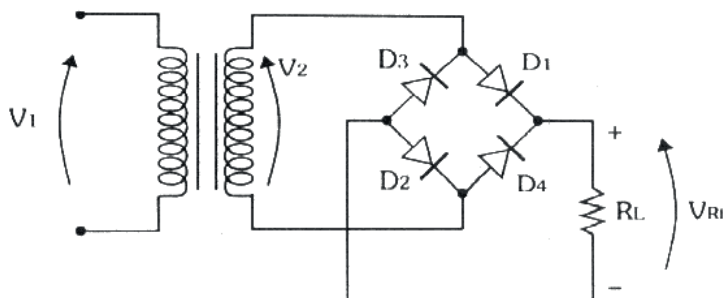
Sobre esse tema, analise as afirmativas a seguir.

- I. O conjunto todo produz elevado ganho de tensão, apresentando alta impedância de entrada e baixa impedância de saída.
- II. O amplificador operacional ideal age como uma fonte de tensão dependente que apresenta na saída uma tensão proporcional à diferença entre a tensão aplicada às entradas inversora e não inversora.
- III. Obviamente, não há um amplificador operacional ideal, mas as características dos dispositivos reais são muito boas, a ponto de apresentarem, na maioria dos usos, uma resposta altamente satisfatória.

Está correto o que se afirma em:

- a) I, apenas
- b) I e III, apenas
- c) II e III, apenas
- d) III, apenas
- e) I, II e III

43) O esquema a seguir é de um retificador de tensão tipo completa em ponte. Assinale a alternativa que apresenta os diodos que atuam quando o semiciclo da tensão de entrada estiver positivo.



Circuito retificador com diodos

- a) D3 e D4
- b) D1 e D4
- c) D3 e D2
- d) D1 e D2
- e) D1 e D3

44) Os osciladores estão presentes em muitas aplicações, que vão desde equipamentos domésticos, como relógios digitais, receptores de rádio e TV e computadores pessoais, até equipamentos industriais de telecomunicação, entre outros. Para isso, são necessários vários tipos de circuitos específicos.

Assinale a alternativa **INCORRETA** referente a um circuito oscilador.

- a) Oscilador por deslocamento de fase
- b) Oscilador em ponte Wien
- c) Oscilador com circuito sintonizado
- d) Oscilador Colpitts
- e) Osciladores puramente resistivos

45) Assinale a alternativa **incorreta** sobre motores de indução.

- a) A maioria dos métodos de partida de motores de indução monofásico emprega a estratégia de criar campos magnéticos bifásicos, através de enrolamentos auxiliares conectados em paralelo com o enrolamento principal
- b) Diferentemente dos motores de corrente contínua, os motores de indução não têm um enrolamento específico de campo
- c) Por depender da indução por tensão no enrolamento do motor, o motor de indução necessariamente precisa funcionar na velocidade síncrona
- d) Fase auxiliar em série com capacitor de partida e fase dividida combinada a capacitores de partida e de regime são tipos de métodos de partida de motores de indução monofásicos
- e) Motores de indução polifásicos desenvolvem torque de partida, pois estabelecem ondas girantes de força motriz e, conseqüentemente, geram campos girantes

46) Assinale a alternativa que apresenta o tipo de ensaio que se refere o texto abaixo.

Este ensaio ocorre quando o motor da máquina elétrica gira sem qualquer carga externa acoplada ao seu eixo. Na máquina de indução, consiste em aplicar a tensão nominal nos terminais do estator e medir essa tensão, a corrente de linha resultante e a potência ativa total fornecida à máquina. Com esses parâmetros, é possível verificar as perdas relacionadas e a potência reativa das máquinas.

- a) Ensaio a vazio
- b) Ensaio de rotor bloqueado
- c) Ensaio de curto circuito
- d) Ensaio de circuito aberto
- e) Ensaio de máxima corrente indutiva

47) Um dos métodos de acionamento mais populares para motores trifásicos assíncronos é a partida estrela-triângulo (Y/Δ). Analise as afirmativas a seguir sobre as condições para a realização desse tipo de acionamento.

- I. Para partida estrela-triângulo, é fundamental que o motor tenha a possibilidade de ligação em dupla tensão; para isso, são necessários seis terminais na caixa de ligação.
- II. O motor deve ser ligado de forma que o máximo de sua carga seja atingida, para que após um intervalo de tempo, sua ligação seja comutada para triângulo (alteração nas fases), onde a velocidade diminui, nos valores pré-estabelecidos.
- III. Ligando-se o motor durante a partida em estrela e na tensão nominal para a configuração triângulo, temos uma tensão reduzida sobre os enrolamentos do motor, resultando em menor corrente e menor velocidade de partida.
- IV. O uso da partida estrela-triângulo deve ser bem estudado, pois, dependendo do conjugado resistente de carga e de tempo de comutação para triângulo, a corrente poderá elevar-se excessivamente durante a comutação, o que perderia o propósito de tal modo de partida.

Assinale a alternativa correta.

- a) Todas as afirmações são verdadeiras
- b) Somente as informações I e III são verdadeiras
- c) Somente as afirmações II e III são verdadeiras
- d) Somente as afirmações III e IV são verdadeiras
- e) Somente as afirmações I, III e IV são verdadeiras

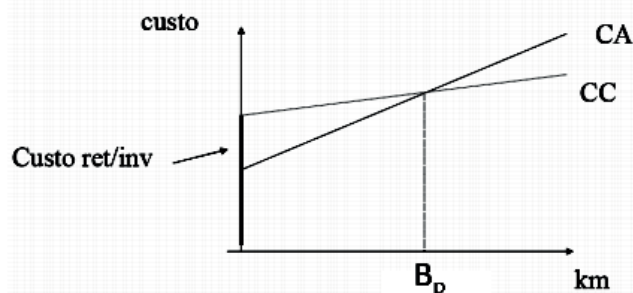
48) Analise atentamente os itens a seguir e assinale a alternativa **INCORRETA**.

- a) Transformadores são dispositivos que convertem tensão e, conseqüentemente, corrente através de dois enrolamentos montados em um núcleo magnético fechado
- b) O enrolamento das bobinas que recebem energia da fonte elétrica monofásica é denominado enrolamento primário, e o enrolamento ao qual a carga é conectada, enrolamento secundário
- c) O transformador é dito abaixador quando a potência reativa no primário é maior que a do secundário, no caso contrário, é denominado elevador
- d) O transformador utilizado na transmissão e na distribuição de energia é denominado transformador de potência
- e) O número de espiras das bobinas que compõem cada um dos enrolamentos estabelece a relação entre as tensões internas desses enrolamentos

49) Assinale a alternativa correta que melhor define fator de demanda de um sistema de distribuição de energia elétrica.

- a) É a relação entre as demandas médias e máximas do sistema, correspondentes a um período de tempo
- b) É a relação entre a sua demanda máxima, no intervalo de tempo considerado, e a carga nominal ou instalada do elemento considerado
- c) É a relação entre a demanda máxima do sistema, em um período de tempo e sua capacidade de operação em valores rms
- d) É a relação entre valores médio e máximo da potência dissipada em períodos, num intervalo de tempo determinado
- e) É a relação entre os valores consumidos entre a máxima e mínima carga, levando em consideração a demanda do sistema em inércia

50) Na literatura técnica disponível, muito se discute sobre as vantagens e desvantagens de se transmitir energia na modalidade Alternada ou Contínua. Avalie o gráfico a seguir, sob a ótica dos últimos 30 anos e assinale a alternativa que descreve corretamente o **Break Even Point** (Bp) apresentado no gráfico



O ponto (Bp) na abscissa é o descrito na alternativa:

- a) 1.000
- b) 100
- c) 10.000
- d) 3.000
- e) 200

51) A qualidade de energia em uma determinada seção do sistema elétrico é adversamente afetada por uma ampla variedade de distúrbios. Assinale a alternativa que apresenta qual distúrbio associado à qualidade de energia elétrica está **INCORRETO**.

- a) Transitórios
- b) Variação de tensão de curta duração
- c) Inversão de fases em tempo determinado
- d) Desequilíbrio
- e) Distorções da forma de onda

52) Aterramento é a ligação ou a instalação com a terra, com o objetivo de estabelecer uma referência para a rede elétrica permitir o fluxo para a terra de correntes elétricas de naturezas diversas. Nas instalações elétricas, são considerados dois tipos básicos de aterramento, são eles:

- a) o aterramento perimetral, que consiste na ligação a grandes isolantes e o aterramento estático, que consiste na ligação a barramentos esféricos
- b) o aterramento funcional, que consiste na ligação à terra de um dos condutores do sistema (geralmente ao neutro), e o aterramento de proteção, que consiste na ligação à terra das massas e dos elementos condutores estranhos à instalação, protegendo contra choques elétricos por contato direto
- c) o aterramento direto, que consiste na ligação à terra de um dos condutores menos carregados do sistema, e o aterramento indireto, que consiste na ligação à terra por meio de telas de condução
- d) o aterramento geral, que consiste na ligação de cargas junta estrutura predial onde as cargas consumirão as descargas elétricas, e aterramento parcial, que consiste na ligação geral subdividida em blocos por andares de estrutura predial
- e) O aterramento básico, que consiste na ligação à terra por meio de blocos cerâmicos, e o aterramento complexo que consiste na ligação à terra por meio de tarugos de titânio

53) Analise atentamente o texto a seguir e assinale a alternativa **INCORRETA**.

A moderna tecnologia para o dimensionamento de sistema de aterramento de instalações industriais / comerciais, conforme estabelecido pelas Normas NBR-S410/2004 e NBR-S419/2005, recomenda a integração dos seus diversos subsistemas, dentre os quais se destacam:

- a) o neutro e os condutores de proteção da rede de distribuição de energia
- b) o aterramento do sistema de proteção contra descargas atmosféricas
- c) os eletrodos de aterramento para dispersão de sinais de frequência para redes de alta tensão
- d) o aterramento das entradas de sinais e o “plano terra” para o aterramento de instalação contendo equipamentos eletrônicos
- e) o aterramento de estruturas metálicas adversas

54) Assinale a alternativa **CORRETA**.

- a) Os dispositivos de proteção são especificados pelos fabricantes com determinada capacidade de ruptura, de acordo com a tensão de serviço. Essas capacidades de ruptura são ditadas pelas correntes de curto circuito presumíveis, capazes de suportar sem sofrer avarias
- b) Dispositivos de proteção são todos os equipamentos cuja finalidade é apenas preservar a integridade física de equipamentos industriais e seu valor agregado
- c) Um dispositivo só é considerado de proteção se contemplar partes compostas por materiais isolantes, os quais têm a função de isolar seus contatos de campos magnéticos
- d) Os dispositivos de proteção, de acordo com a ISO/IEC-510, recomendam que as instalações devem ser protegidas por dispositivos distintos tipo DR (Dispositivo Diferencial-Residual), instalados no fim da rede elétrica
- e) Se a instalação for equipada por para-raios para escoamento de sobre tensões de origem estática, estes devem atuar previamente aos limitadores de tensão

55) Assinale a alternativa **INCORRETA**.

- a) Quando um dispositivo seccionar todos os condutores vivos de um circuito com mais de uma fase, o seccionamento do condutor neutro deve ser efetuado após ou ao mesmo tempo que os dos condutores-fase e o condutor neutro deve ser religado antes ou efetivamente ao mesmo tempo que os condutores-fase
- b) Em um circuito com mais de uma fase, não devem ser inseridos dispositivos de seccionamento no condutor neutro
- c) Em circuitos monofásicos, não devem ser inseridos dispositivos de seccionamento unipolares no condutor neutro a menos que seja previsto, a montante, um dispositivo DR (Dispositivo à corrente diferencial-residual)
- d) Chaves de faca com porta-fusíveis são dispositivos de proteção e interrupção simultânea de circuitos com um, dois ou três polos
- e) Todos dispositivos de seccionamento devem contemplar sinalização luminosa e sonora que desperte a atenção para o caso de seu mau uso ou problemas de instalação

56) Os sistemas de Multiplexação por Divisão de Tempo (TDM – Time Division Multiplex) usam modulação pulsada para os canais individuais, normalmente PCM (Pulse Code Modulation). Assinale a alternativa que contém as afirmações corretas relativas ao sistema TDM.

- a) Fornecem até 30 canais de voz (padrão EUA) ou 30 canais de voz (padrão CCITT, adotado no Brasil) sobre um par telefônico
- b) Fornecem até 30 canais de voz (padrão EUA) ou 24 canais de voz (padrão CCITT, adotado no Brasil) sobre um par telefônico
- c) Fornecem até 244 canais de voz (padrão EUA) ou 330 canais de voz (padrão CCITT, adotado no Brasil) sobre um par telefônico
- d) Fornecem até 24 canais de voz (padrão EUA) ou 30 canais de voz (padrão CCITT, adotado no Brasil) sobre um par telefônico
- e) Fornecem até 26 canais de voz (padrão EUA) e 26 canais de voz (padrão CCITT, adotado no Brasil) sobre um par telefônico, sendo os sistemas idênticos

57) Os sistemas de transmissão por fibras ópticas podem ser classificados segundo diferentes características. Assinale a alternativa que **não** apresenta características inerentes ao sistema:

- a) quanto à configuração básica: em ponto-a-ponto e multiponto
- b) quanto ao tipo de informação transportada: em analógicos e digitais
- c) quanto ao porte: em sistemas de curta distância e de longa distância
- d) quanto à técnica de modulação e de detecção utilizada: em sistemas de detecção direta e em sistemas de detecção coerente
- e) quanto ao tipo de informação transportada: somente sinais digitais de onda quadrada; quanto ao porte: somente para longas distâncias; e quanto à configuração básica: somente multiponto

58) O processo de justificação no sistema PDH tem várias características. Assinale a que **NÃO** faz parte da “justificação” PDH:

- a) A taxa agregada em um multiplex PDH deve ser um pouco maior do que a soma das taxas dos tributários, mesmo quando eles estão à máxima taxa permitida para acomodar a multiplexação dos *overheads*
- b) Constrói-se o formato agregado escolhendo uma taxa de quadro e alocando alguma capacidade para os propósitos de alinhamento de quadro e gerenciamento. A capacidade restante é dividida igualmente entre os tributários
- c) A camada de adaptação ATM (ATM Adaptation Layer – AAL) depende do serviço. O objetivo da camada de adaptação ATM é formatar os dados da camada de aplicação de forma a atender da melhor maneira possível os requisitos de um dado serviço e, então, apresentá-los às camadas superiores
- d) Um quadro ou multiquadro justificado não transporta nenhuma informação no bit J, ao passo que um quadro ou multiquadro não justificado transporta dados genuínos de tributário
- e) Cada um desses canais justificados, que foram derivados do mesmo sinal de relógio, é, ainda, estruturado para formar uma oportunidade de justificação J, por quadro ou multiquadro, e um canal de controle de justificação JC, que sinaliza ao receptor remoto se um quadro ou multiquadro em particular foi justificado ou não

59) Calcule a área de cada placa de um capacitor, cuja capacitância é de 1F, placas paralelas com distância entre as placas de 1,0mm, adote $\epsilon_0 = 8,85 \times 10^{-12} \text{ F/m}$.

- a) $1,0 \times 10^{10} \text{ mm}^2$
- b) $1,1 \times 10^8 \text{ m}^2$
- c) $1,1 \times 10^{18} \text{ mm}^2$
- d) $10,1 \times 10^{18} \text{ mm}^2$
- e) $1,1 \times 10^6 \text{ m}^2$

60) Dois capacitores com valores de 6,0uF e 3,0uF, foram ligados em série com tensão de alimentação aplicadas sobre eles de 18V. Calcule a capacitância equivalente do circuito e a carga acumulada no capacitor equivalente, respectivamente.

- a) 2,0uF/36uC
- b) 9,0uF/36uC
- c) 9,0uF/18uC
- d) 2,0uF/18uC
- e) 1,0uF/24uC

61) Assinale a alternativa que apresenta a definição correta de resistividade.

- a) Resistividade de um material é o produto entre o módulo do campo elétrico e o módulo da densidade de corrente
- b) Resistividade de um material é a razão entre o módulo do campo elétrico e o módulo da densidade de corrente
- c) Resistividade de um material é a razão entre o módulo da tensão e o módulo da corrente
- d) Resistividade de um material é uma grandeza elétrica cuja razão entre o módulo do campo elétrico não é mensurável
- e) Resistividade de um material é uma propriedade que lhe fornece um valor fixo de aproximadamente $1,47 \times 10^{-3} (\text{ohm.m})$, ao longo da secção de um condutor

62) Assinale a alternativa que apresenta a lei segundo a qual, o sentido de qualquer efeito de indução magnética é tal que ele se opõe à causa que produz esse efeito.

- a) Lei de Ohm
- b) Lei de Gauss
- c) Lei Thomson
- d) Lei de Lenz
- e) Lei de Faraday

63) No dia a dia, usamos comumente o sistema decimal para resolver nossos problemas numéricos, porém, em linguagem de máquina, usa-se o sistema binário e/ou hexadecimal e ambos podem ser convertido de um para outro. Com base no seu conhecimento, converta o seguinte número em decimal: $(1011001011)_2$.

- a) $(713)_{10}$
- b) $(756)_{10}$
- c) $(715)_{10}$
- d) $(789)_{10}$
- e) $(790)_{10}$

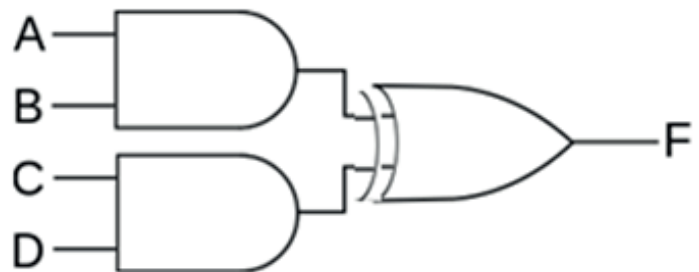
64) Chamamos de “Tabela Verdade” um mapa em que colocamos todas as possíveis situações com seus respectivos resultados. Segundo a tabela verdade abaixo, identifique que tipo de porta lógica representa, sendo A e B entradas e Q a saída.

A	B	Q
0	0	0
0	1	0
1	0	0
1	1	1

Tabela Verdade

- a) Porta lógica OR
- b) Porta lógica AND
- c) Porta lógica NAND
- d) Porta lógica NOR
- e) Porta lógica XOR

65) Dado o circuito a seguir, assinale a alternativa que apresenta a resposta correspondente à saída F.



Circuito Combinacional

- a) $F = (B'xCxD) + (AxBxD') + (A'xCxD) + (AxBxC')$
- b) $F = (B'xCxD) + (AxCxD') + (A'xC'xD) + (AxBxC')$
- c) $F = (A'xCxD) + (AxBxD') + (A'xBxD) + (AxBxC')$
- d) $F = (B'xCxD) + (AxB'xD') + (A'xCxD) + (AxBxC')$
- e) $F = (A'xC'xD) + (AxBxD') + (A'xCxD) + (AxBxD')$

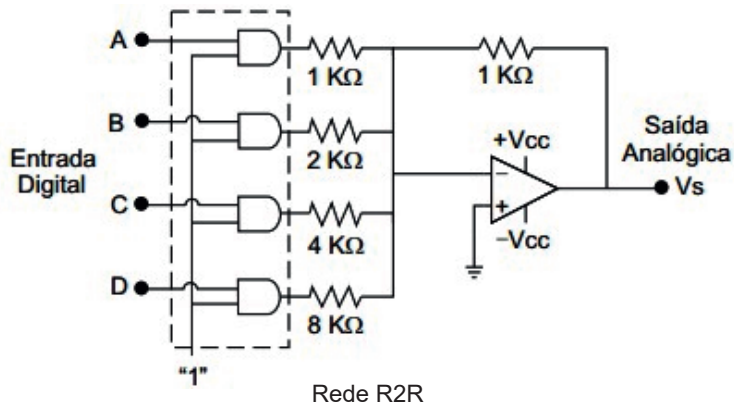
66) Nos circuitos digitais, é comum o termo “Contadores”. Assinale a alternativa que define o termo em questão.

- a) São circuitos construídos a partir de AmpOp; eles garantem um estado fixo, sem a necessidade de um sinal clock
- b) São circuitos analógicos que garantem um estado fixo para um sistema digital
- c) São circuitos digitais que garantem um estado fixo, sem a necessidade de um clock
- d) São circuitos digitais que variam seus estados, sem a necessidade de um clock
- e) São circuitos digitais que variam seus estados, sob o comando de um clock, de acordo com uma sequência predeterminada

67) Os Flip-flops podem ter arranjos para diversas finalidades. Por exemplo, na modalidade de contador, o tipo Contador assíncrono também é conhecido como se descreve na alternativa:

- a) JJK
- b) Astável
- c) Monoestável
- d) Ripple
- e) Biestável

68) O circuito abaixo representa um conversor Digital-Analógico com chave seletora digital, qual é a expressão que representa a saída V_s :



- $V_s = -((V \cdot 1k)/R) \cdot (A + (B/2) + (C/4) + (D/8))$
- $V_s = -((V \cdot 2k)/R) \cdot (A + (B/2) + (C/4) + (D/8))$
- $V_s = -((V \cdot 4k)/R) \cdot (A + (B/2) + (C/4) + (D/8))$
- $V_s = -((V \cdot 8k)/R) \cdot (A + (B/2) + (C/4) + (D/8))$
- $V_s = ((V/R) \cdot (A + (B/3) + (C/4) + (D/8)))$

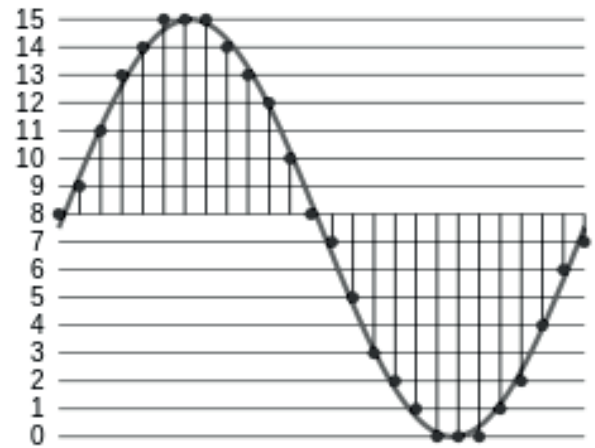
69) Os circuitos lógicos podem ser ligados uns nos outros formando blocos lógicos, porém deve ser observado o FAN-OUT (feixe de saída) que estipula o limite dessas ligações. Assinale a alternativa que indica o que pode acontecer se este limite for excedido.

- Se esse fator for excedido na ligação da saída de um bloco às entradas de outros, os limites máximos de corrente serão ultrapassados, porém nada acontece, pois se trata de circuito digital
- Se esse fator for excedido na ligação da saída de um bloco às entradas de outros, devem ser usados capacitores para compensar a perda
- Se esse fator for excedido na ligação da saída de um bloco às entradas de outros, devem ser usados circuitos ativos para compensar a perda
- Se esse fator for excedido na ligação da saída de um bloco às entradas de outros, os limites máximos de corrente serão ultrapassados, acarretando principalmente a queda do nível 1 de saída
- Se esse fator for excedido na ligação da saída de um bloco às entradas de outros, deve ser aumentada a tensão de alimentação para compensar a perda

70) VHDL é uma linguagem para descrever sistemas digitais padronizada pelo IEEE, criada durante o programa VHSIC do governo americano, iniciado em 1980. Teve sua origem dada pela necessidade de documentar o funcionamento de ASICs, e posteriormente foram criados simuladores e sintetizadores capazes de interpretar essa linguagem. Assinale a alternativa que **NÃO** representa característica da linguagem VHDL.

- Uma entidade de projeto, ou *design entity*, pode representar desde uma simples lógica a um sistema completo
- A declaração da entidade define a interface entre a entidade e o ambiente exterior
- A arquitetura contém a especificação das relações entre as entradas e saídas de uma entidade
- A simulação de uma entidade de projeto só pode ser executada após a sua compilação
- Essa arquitetura não permite ser descrita por meio de uma interligação de componentes

71) O gráfico abaixo mostra uma modulação por pulso. Assinale a alternativa correta.



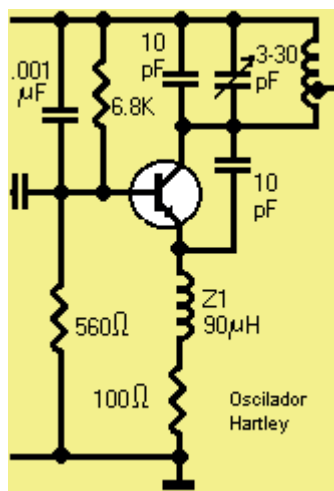
Forma de Onda

- É feita uma tomada de amostra por período da portadora e o trem de pulsos dessa tomada de amostras pode ser feito a intervalos de tempo aleatórios sem se preocupar com a informação, caracterizando perfeitamente o sinal de informação
- É feita uma tomada de amostras do sinal de informação (ou sinal modulante) por parte da portadora. O trem de pulsos e essa tomada de amostras devem ser feitas a intervalos de tempo tais que caracterizem perfeitamente o sinal de informação, o que chamamos de "Teorema da Amostragem"
- Qualquer amostra caracteriza um sinal modulante por parte da portadora. Não é necessário ser feita a intervalos de tempo tais que caracterizem o sinal de informação, dando origem a um conversor D/A
- É feita uma tomada de amostras do sinal analógico a cada período caracterizando perfeitamente o sinal de informação, salientando que a técnica é válido apenas para sinais senoidais
- Sempre que temos uma senóide e somente se, uma tomada de amostras do sinal de informação (ou sinal modulante) por parte da portadora trem de pulsos essa tomada de amostras deve ser feita a intervalos de tempo tais que caracterizem perfeitamente o sinal de informação

72) Num sistema de telecomunicações o período de uma portadora senoidal vale 10 nano segundo. Sabe-se que cada período desta portadora carrega o equivalente a 1 bit de dados. Com base nesta condição a largura de banda deste sistema é aproximadamente o descrito na alternativa:

- 10,00 GBytes/s
- 1,25 GBytes/s
- 8,50 GBytes/s
- 2,25 GBytes/s
- 12,50 GBytes/s

- 73) O oscilador Hartley da figura a seguir, pode ser usado como oscilador local independente em um receptor de FM. Para uma adaptação num receptor de sintonia por tensão de referência, o nome do componente que deve ser utilizado para fazer a modificação encontra-se descrito na alternativa:



- Diodo retificador
- Diodo zener
- Capacitor de Poliéster Metalizado
- Resistores de precisão, de metal filme
- Diodo Varicap

- 74) Os sistemas 2,5G utilizam um acesso de rádio melhorado com novas técnicas de modulação e transmissão por pacotes para aumentar a taxa de dados, a eficiência espectral e o desempenho do sistema. Apesar das mudanças necessárias, os sistemas 2,5G são compatíveis com os sistemas 2G e apresentam baixo custo de implementação quando comparados ao despendido na implantação dos sistemas 3G. Assim foi possível se obter melhoras significativas de desempenho sem a necessidade de grandes investimentos.

Os principais sistemas 2,5G oferecidos são:

- IS-95B • HSCSD • GPRS
- PAL • NTSC
- SECAM • BIT-BIT
- VOIP • HSCSD • GPS
- IS-9500B • HSCSD • GPRS

- 75) Com o uso de um osciloscópio mediu-se o período de uma forma de onda, obtendo o valor de um milissegundo. Com base nesta informação, e sabendo que a velocidade da luz é de 300.000 km/s, o valor frequência calculada encontra-se descrita na alternativa:

- Frequência de 11 kHz
- Frequência de 111 kHz
- Frequência de 110 kHz
- Frequência de 1 kHz.
- Frequência de 1,555kHz

- 76) As memórias são mais um dos principais avanços da eletrônica e, a partir delas, foi possível o armazenamento de dados pelo próprio usuário, o cálculo matemático foi facilitado pelos processadores e mensagens podem ser gravadas e apagadas nos sistemas atuais. Assinale a alternativa que contenha tipo de memória na qual se pode gravar e apagar informações, mantendo-se estas informações mesmo sem energia elétrica que as alimenta:

- ROM (Read Only Memory)
- PROM (Programmable Read-Only Memory)
- RAM (Random Accesible Memory)
- Memória Cash
- EPROM (Erasable Progammmable Read-Only Memory)

- 77) Cristais de quartzo são utilizados quando a frequência de oscilação precisa ser estável. Relógios de pulso eletrônicos e outras aplicações de temporização críticas usam osciladores a cristal porque eles fornecem uma frequência de clock precisa. Alguns cristais na natureza apresentam o Efeito Piezoelétrico. Sobre esse tema, assinale a alternativa correta:

- O circuito integrado 741, é um grande competidor no mundo dos osciladores, pois pode gerar oscilações de até alguns Megahertz
- Ao se aplicar tensão CA através deles, eles vibraram no dobro da frequência da tensão aplicada, inversamente, são forçados a vibrar mecanicamente geram uma tensão CC
- No lugar de cristais também se pode utilizar o famoso CI (Circuito Integrado) 555, que já foi chamado de máquina do tempo no século passado
- Ao se aplicar uma tensão CA através deles, eles vibram na metade da frequência da tensão aplicada, inversamente, são forçados a vibrar mecanicamente geram uma tensão CC
- Ao se aplicar uma tensão CA através deles, eles queimam, e são forçados a vibrar mecanicamente geram uma tensão CC com o dobro da frequência de oscilação

- 78) No estudo de filtros, podemos citar quatro que são a base: sendo: filtro passa-baixas, filtro passa-alta, filtro passa-faixa e filtro rejeita-faixa. Sobre esse tema, assinale a alternativa incorreta:

- Podemos fazer com que um filtro rejeite uma certa faixa dentro do espectro, em benefício de outra, ou vice-versa
- O ganho de um filtro, por ser a expressão de uma relação entre duas grandezas de mesma natureza, é um número adimensional (não tem unidade)
- O dBm é utilizado para exprimir valores de potência relativa
- Um filtro, a grosso modo, é um circuito cujo ganho varia com a frequência
- Esses tipos de filtros não são usados em circuitos AM e FM, apenas em circuitos que usem tecnologia CPLD, que são mais atuais no mercado

- 79) Dependendo da relação entre os parâmetros de sinal (banda, período de símbolo), e dos parâmetros de canal (Delay Spread, Doppler Spread), os sinais transmitidos podem sofrer diferentes tipos de desvanecimentos. A dispersão de tempo e frequência no canal de propagação móvel pode causar tipos diferentes de efeitos. Assinale a alternativa que os identifica corretamente.

- Desvanecimento progressivo, desvanecimento aumentado, desvanecimento cíclico
- Desvanecimento positivo, desvanecimento gradual
- Desvanecimento plano, desvanecimento seletivo em frequência, desvanecimento rápido, desvanecimento lento
- Não causa nenhum efeito no sinal, apenas desvanecimento lento
- Os sinais nesse tipo de tecnologia são sempre isentos de qualquer tipo de desvanecimento

80) Assinale a alternativa que completa correta e respectivamente as lacunas, tendo como tema a telefonia no Brasil. As topologias das redes telefônicas atuais estão migrando dos sistemas convencionais baseados em circuitos E1 de _____ Kbps e adotando a tecnologia de VoIP. Em relação à tecnologia de VoIP, que utiliza a infraestrutura de rede TCP/IP, a taxa de transmissão de um circuito de voz gira em torno de 8 Kbps, ao contrário das redes legadas que tinham uma banda para voz reservada em _____ Kbps.

- a) 2.048; 128
- b) 1.024; 32
- c) 1.024; 64
- d) 1.544; 56
- e) 2.048; 64

81) Assinale a alternativa correta, considerando o disposto expressamente na Norma regulamentadora do Ministério do Trabalho e Emprego NR-6, sobre o que é Equipamento composto por vários dispositivos, que o fabricante tenha associado contra um ou mais riscos que possam ocorrer simultaneamente e que sejam suscetíveis de ameaçar a segurança e a saúde no trabalho.

- a) Equipamento Conjugado de Proteção Individual
- b) Equipamento Combinado de Proteção Individual
- c) Equipamento Coordenado de Proteção Coletiva
- d) Equipamento Complexo de Proteção Individual
- e) Equipamento Coletivo de Proteção Coordenada

82) Assinale a alternativa correta, considerando o disposto expressamente na Norma regulamentadora do Ministério do Trabalho e Emprego NR-6 sobre o a recomendação de EPI.

- a) Compete ao Serviço Especializado em Engenharia de Segurança e em Medicina do Trabalho - SESMT, dispensada consulta à Comissão Interna de Prevenção de Acidentes - CIPA e trabalhadores usuários, determinar ao empregador o EPI adequado ao risco existente em determinada atividade
- b) Compete ao Fabricante do EPI, ouvida a Comissão Interna de Prevenção de Acidentes - CIPA e trabalhadores usuários, recomendar ao empregador o EPI adequado ao risco existente em determinada atividade
- c) Compete ao representante dos funcionários, ouvida a Comissão Interna de Prevenção de Acidentes - CIPA e trabalhadores usuários, recomendar ao empregador o EPI adequado ao risco existente em determinada atividade
- d) Compete ao Serviço Especializado em Engenharia de Segurança e em Medicina do Trabalho - SESMT, ouvida a Comissão de Acidentes Interna de Prevenção - CIPA e trabalhadores usuários, impor ao empregador o EPI adequado ao risco existente em determinada atividade
- e) Compete ao Serviço Especializado em Engenharia de Segurança e em Medicina do Trabalho - SESMT, ouvida a Comissão Interna de Prevenção de Acidentes - CIPA e trabalhadores usuários, recomendar ao empregador o EPI adequado ao risco existente em determinada atividade

83) Assinale a alternativa correta, considerando o disposto expressamente na Norma regulamentadora do Ministério do Trabalho e Emprego NR-6 sobre a previsão exata do cinturão de segurança com dispositivo trava-queda conforme lista anexa à Norma em questão.

- a) Cinturão de segurança com dispositivo eletrônico trava-queda para proteção do usuário contra quedas em operações com movimentação vertical ou horizontal
- b) Cinturão de segurança com dispositivo trava-queda para proteção do usuário contra quedas em operações com movimentação vertical ou horizontal
- c) Cinturão de segurança com dispositivo trava-queda para proteção do usuário contra quedas em operações com movimentação vertical
- d) Cinturão de segurança com dispositivo trava-queda para proteção do usuário contra quedas em operações com movimentação horizontal
- e) Cinturão de segurança com dispositivo eletromecânico trava-queda para proteção do usuário contra quedas em operações com movimentação vertical ou horizontal

84) Assinale a alternativa correta, considerando o disposto expressamente na Norma regulamentadora do Ministério do Trabalho e Emprego NR-10 sobre seu objetivo e campo de aplicação.

- a) Estabelece os requisitos e as condições médias, objetivando a implementação de medidas de controle e sistemas preventivos, de forma a garantir a segurança e a saúde dos trabalhadores que, direta ou indiretamente, interajam em instalações elétricas e serviços com eletricidade
- b) Estabelece os requisitos e as condições mínimas, objetivando a implementação de medidas de controle e sistemas preventivos, de forma a garantir a segurança e a saúde dos trabalhadores que, apenas diretamente, interajam em instalações elétricas e serviços com eletricidade
- c) Estabelece os requisitos e as condições médias, objetivando a implementação de medidas de controle e sistemas corretivos, de forma a garantir a segurança e a saúde dos trabalhadores que, direta ou indiretamente, interajam em instalações elétricas e serviços com eletricidade
- d) Estabelece os requisitos e as condições mínimas, objetivando a implementação de medidas de controle e sistemas preventivos, de forma a garantir a segurança e a saúde dos trabalhadores que, direta ou indiretamente, interajam em instalações elétricas e serviços com eletricidade
- e) Estabelece os requisitos e as condições médias, objetivando a implementação de medidas de controle e sistemas preventivos, de forma a garantir a segurança e a saúde dos trabalhadores que, apenas indiretamente, interajam em instalações elétricas e serviços com eletricidade

85) Assinale a alternativa correta, considerando o disposto expressamente na Norma regulamentadora do Ministério do Trabalho e Emprego NR-10 sobre as medidas de controle.

- a) Recomenda-se às empresas manter esquemas unifilares atualizados das instalações elétricas dos seus estabelecimentos com as especificações do sistema de aterramento e demais equipamentos e dispositivos de proteção
- b) As empresas estão obrigadas a manter esquemas multifilares atualizados das instalações elétricas dos seus estabelecimentos com as especificações do sistema de aterramento e demais equipamentos e dispositivos de proteção
- c) As empresas estão obrigadas a manter esquemas unifilares atualizados das instalações elétricas dos seus estabelecimentos com as especificações do sistema de aterramento e demais equipamentos e dispositivos de proteção
- d) Recomenda-se às empresas manter esquemas polifilares atualizados das instalações elétricas dos seus estabelecimentos com as especificações do sistema de aterramento e demais equipamentos e dispositivos de proteção
- e) Pede-se às empresas manter esquemas polifilares atualizados das instalações elétricas dos seus estabelecimentos com as especificações do sistema de aterramento e demais equipamentos e dispositivos de proteção

86) Assinale a alternativa correta, considerando o disposto expressamente na Norma regulamentadora do Ministério do Trabalho e Emprego NR-10 sobre segurança de trabalho em instalações elétricas.

- a) O trabalho pode ser executado apenas em instalações desenergizadas, sendo que existe um conjunto de procedimentos apropriados para a reenergização
- b) O trabalho pode ser executado apenas em instalações energizadas, para eficiência dos testes de funcionamento
- c) O trabalho pode ser executado em instalações energizadas ou desenergizadas, sendo que, em nenhum dos casos, existe previsão de procedimentos
- d) O trabalho pode ser executado em instalações energizadas ou desenergizadas, sendo preferível a primeira hipótese para evitar riscos de reenergização
- e) O trabalho pode ser executado em instalações energizadas ou desenergizadas, sendo que, no último caso, existe um conjunto de procedimentos apropriados para a desenergização e reenergização

87) Assinale a alternativa correta, considerando o disposto expressamente na Norma regulamentadora do Ministério do Trabalho e Emprego NR-10, a Norma regulamentadora a ser seguida para sinalização de segurança é a descrita na alternativa:

- a) NR-26
- b) NR-28
- c) NR-35
- d) NR-15
- e) NR-9

88) Assinale a alternativa correta, considerando o disposto expressamente na Norma regulamentadora do Ministério do Trabalho e Emprego NR-10 sobre responsabilidade.

- a) A responsabilidade quanto ao cumprimento da referida NR é exclusiva do contratado
- b) As responsabilidades quanto ao cumprimento da referida NR são solidárias aos contratantes e contratados envolvidos
- c) A responsabilidade quanto ao cumprimento da referida NR é subsidiária do contratado em relação ao contratante
- d) A responsabilidade quanto ao cumprimento da referida NR é exclusiva do contratante
- e) A responsabilidade quanto ao cumprimento da referida NR é subsidiária do contratante em relação ao contratado

89) Assinale a alternativa correta, considerando o disposto expressamente na Norma regulamentadora do Ministério do Trabalho e Emprego NR-12 sobre sua aplicabilidade.

- a) As máquinas e os equipamentos comprovadamente destinados à exportação devem atender aos requisitos técnicos de segurança previstos na referida norma
- b) As disposições da citada norma referem-se apenas a máquinas e equipamentos novos, exceto nos itens em que houver menção específica quanto à sua aplicabilidade
- c) As disposições da citada norma referem-se apenas a máquinas e equipamentos usados, exceto nos itens em que houver menção específica quanto à sua aplicabilidade
- d) As máquinas e os equipamentos comprovadamente destinados à exportação estão isentos do atendimento dos requisitos técnicos de segurança previstos na referida norma
- e) As disposições da citada norma referem-se a máquinas e equipamentos novos e usados, inclusive nos itens em que houver menção específica quanto à sua aplicabilidade

90) Considerando o disposto expressamente na Norma regulamentadora do Ministério do Trabalho e Emprego NR-12 sobre o tema "Condutores de alimentação elétrica das máquinas e equipamentos", assinale a alternativa incorreta.

- a) oferecer resistência mecânica compatível com a sua utilização
- b) possuir proteção contra a possibilidade de rompimento mecânico, de contatos abrasivos e de contato com lubrificantes, porém, não especifica diretamente combustíveis calor e frio
- c) localização de forma que nenhum segmento fique em contato com as partes móveis ou cantos vivos
- d) facilitar e não impedir o trânsito de pessoas e materiais ou a operação das máquinas
- e) não oferecer quaisquer outros tipos de riscos na sua localização