

- 5) O trecho a seguir apresenta ações da personagem. Observe: “Janta Hidrôpicos, rói vísceras magras”. Assinale a alternativa que apresenta a correta explicação do trecho destacado.
- Se alimenta da parte hídrica, sangues e líquidos do cérebro, mastiga as carnes secas.
 - Degusta das partes cartilaginosas, rói os olhos primeiro, pois não possuem gordura.
 - Prefere alimentos naturais, principalmente carne da parede do estômago e intestino.
 - Come a acumulação mórbida de serosidade em qualquer parte do corpo, corta com os dentes os órgãos sem gordura.

NOÇÕES DE INFORMÁTICA

- 6) O protocolo mais popular de transferência de dados na internet, HTTP (do inglês Hypertext Transfer Protocol) teve desenvolvida, ao longo da última década, uma variação com maior segurança, o chamado HTTPS. O HTTPS utiliza uma combinação dos protocolos de comunicação criptografados TLS (Transport Layer Security) ou SSL (Secure Sockets Layers, em inglês). Sobre esse assunto, analise as afirmativas abaixo, dê valores Verdadeiro (V) ou Falso (F).

- Os sites que são acessados a partir de um protocolo de transferência de hipertexto seguro, aparecem com o código “https://” antes da URL.
- No HTTPS há uma conexão de dados segura entre o computador do usuário e o servidor, usando criptografia, que procuram dificultar a interceptação das informações durante a transmissão dos dados entre o computador do usuário e os servidores dos sites.
- Hipertexto é implementado na linguagem html que é uma linguagem de programação de sites e que possibilita programar técnicas de criptografia.
- No Google Chrome, desde a versão de 2018, sites HTTP sem a camada de segurança aparecem marcados em vermelho com a advertência “Inseguro”.

Assinale a alternativa que apresenta, de cima para baixo, a sequência correta.

- V, F, F, V
- F, F, V, F
- F, V, V, F
- V, V, F, V

- 7) Uma planilha é implementada para organização das contribuições de pessoas a um pequeno fundo.

	A	B	C	D
1	Nome	Situação	Contribuição 2	Contribuição 1
2	Nelson		5	3
3	Angela		2	5
4	Milton		1	4

Deseja-se implementar na coluna B a seguinte condição (booleana): se a pessoa teve contribuição igual ou superior a 6 deve aparecer “OK”, do contrário deve-se indicar um valor numérico com o valor faltante. O analista avalia três expressões que podem ser utilizadas na célula B2 (para posterior implementação nas demais com Cntrl-C Cntrl-V).

- =SE(D2 <=6; 6-D2+C2, “OK”)
- =SE(D2+C2 >=6;”OK”;6-D2-C2)
- =SE(D2>=6;”OK”;SE(C2>=6;”OK”;SE(C2+D2>=6;”OK”;6-C2-D2)))

Assinale a opção que indica os itens que resolvem corretamente a tarefa.

- apenas II
- I e III
- II e III
- apenas III

- 8) O Microsoft Word (MS-Word) é um software proprietário integrante do pacote Office. É uma ferramenta que pode ser empregada com eficiência para fazer a diagramação de textos. A esse respeito, analise as afirmações abaixo e dê valores Verdadeiro (V) ou Falso (F).

- O MS-Word possibilita que se o arquivo seja encriptado com o uso de uma senha, bastando habilitar o recurso durante o processo de salvar o arquivo.
- O MS-Word permite salvar arquivos no formato somente leitura para evitar alterações acidentais por pessoas durante processos de revisão, por exemplo.
- PDF um formato muito comum de arquivos de texto em virtude de ser muito robusto na manutenção da formatação original. O MS-Word em todas as suas versões, entretanto, não possibilita converter arquivos para PDF sendo necessário o uso de um aplicativo externo ao pacote Office.

Assinale a alternativa que apresenta a sequência correta de cima para baixo.

- V, V, F
- F, V, V
- V, V, V
- V, F, V

- 9) As aplicações maliciosas, também popularmente chamadas de vírus no Brasil, são de muitos tipos, mas dependerá da estratégia de infecção adotada e do tipo de atividade desempenhada pelo programa. Analise as afirmativas abaixo, dê valores Verdadeiro (V) ou Falso (F).

- As aplicações maliciosas são também conhecidas por malware, portanto todo vírus é um malware.
- O ransomware é um malware que sequestra os dados do computador, criptografa os arquivos pessoais mantendo o sistema operante. Cobra dinheiro para a liberação, apagando os dados caso o prazo de resgate não seja cumprido ou se tentar a liberação do acesso sem o pagamento.
- worms são um tipo de malware que, ao conseguirem invadir uma máquina, seguem se replicando e consumindo recursos computacionais, mesmo que muitas vezes não causem alterações no sistema ou corrompam arquivos.
- Trojan horses, ou cavalos de Tróia, são malwares do tipo “worms” encaminhados em emails voltados a capturar senhas.

Assinale a alternativa que apresenta a sequência correta de cima para baixo.

- V, F, V, V
- V, V, V, F
- F, F, V, F
- F, V, F, V

- 10) Assinale a alternativa que caracteriza corretamente os programas/aplicativos Gmail e Thunderbird, respectivamente.

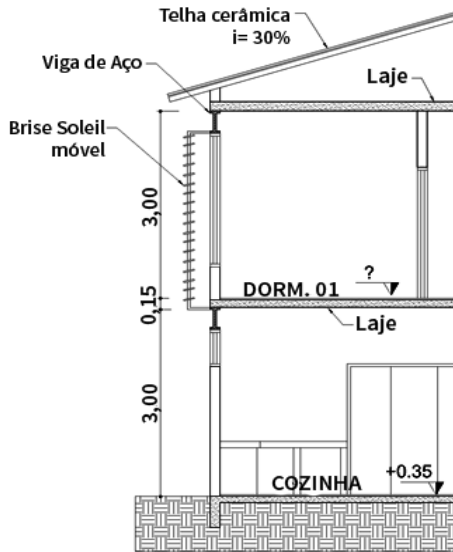
- Webmail e Cliente de e-mail
- Cliente de e-mail e Navegador
- Servidor de e-mail e Navegador
- Webmail e Jogo

RASCUNHO

11) A imagem a seguir representa a parte constituinte de um corte. Considerando as seguintes informações:

- Pé direito: 3,00m (três metros)
- Laje acabada com revestimento cerâmico para piso do pavimento superior: 0,15m (quinze centímetros).

Analise a figura a seguir e assinale a alternativa correta que informa o valor da cota de nível no piso do pavimento superior.



- a) A cota de nível no piso do pavimento superior é de 3,15m (três metros e quinze centímetros)
- b) A cota de nível no piso do pavimento superior é de 3,45m (três metros e quarenta e cinco centímetros)
- c) A cota de nível no piso do pavimento superior é de 3,50m (três metros e cinquenta centímetros)
- d) A cota de nível no piso do pavimento superior é de 3,00m (três metros)

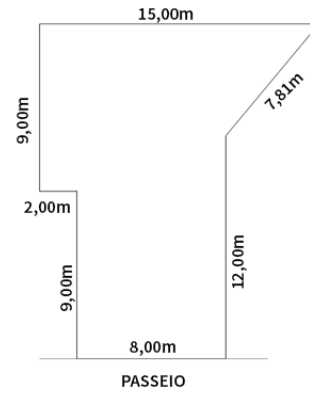
12) Sabe-se que a Indústria da Construção Civil é composta por trabalhos que oferecem riscos ao trabalhador. Visando minimizar tais riscos, a NR18 - Condições e Meio Ambiente de Trabalho na Indústria da Construção estabelece a implementação do Programa de Condições e Meio Ambiente de Trabalho na Indústria da Construção – (PCMAT). Analise as afirmativas abaixo relacionadas ao PCMAT e de valores de Verdadeiro (V) ou Falso (F).

- () O PCMAT é um programa cuja obrigatoriedade de sua elaboração é exigida apenas para frentes de trabalho com 25 (vinte e cinco) colaboradores ou mais.
- () O PCMAT é um programa onde é feito o planejamento e a orientação em relação a quais medidas e procedimentos devem ser adotados pela empresa, bem como pelos funcionários, para reduzir riscos no ambiente de trabalho.
- () Os equipamentos de proteção individual (EPI) e equipamentos de proteção coletiva (EPC) são instrumentos que fazem parte de um sistema de prevenção e segurança estabelecido pelo PCMAT.
- () O PCMAT tem como objetivo implantar as medidas de controle e sistemas de preventivos de segurança, porém o cumprimento dessas medidas é opcional de trabalhador para trabalhador.

Assinale a alternativa que apresenta a sequência correta de cima para baixo:

- a) F, F, F V
- b) V, F, V, F
- c) V, V, F, F
- d) F, V, V, F

13) Um antigo lote foi submetido a desmembramentos no decorrer dos anos e, após um levantamento planimétrico, obteve-se a seguinte projeção plana que traz informações relativas às medições feitas na horizontal.



Analizada a figura, assinale a alternativa correta quanto a área total deste lote:

- a) A área é 62,81m (sessenta e dois metros e oitenta e um centímetros)
- b) A área é 177,00m² (cento e setenta e sete metros quadrados)
- c) A área é 62,81m² (sessenta e dois metros quadrados e oitenta e um centímetros quadrados)
- d) A área é 197,00m² (cento e noventa e sete metros quadrados)

14) A poligonação é um dos métodos mais utilizados para a determinação de coordenadas de pontos em Topografia, principalmente para a definição de pontos de apoio planimétricos. Uma poligonal consiste em uma série de linhas consecutivas onde são conhecidos os comprimentos e direções, obtidos através de medições em campo. A NBR 13133 (ABNT, 1994) classifica as poligonais em principal, secundária e auxiliar. Analise as afirmativas abaixo quanto às classificações das poligonais:

- I. Poligonal principal: poligonal que determina os pontos de apoio topográfico de segunda ordem
- II. Poligonal secundária: aquela que, apoiada nos vértices da poligonal principal, determina os pontos de apoio topográfico de segunda ordem
- III. Poligonal auxiliar: poligonal que, baseada nos pontos de apoio topográfico planimétrico, tem seus vértices distribuídos na área ou faixa a ser levantada, de tal forma que seja possível coletar, direta ou indiretamente, por irradiação, interseção ou ordenadas sobre uma linha de base, os pontos de detalhes julgados importantes, que devem ser estabelecidos pela escala ou nível de detalhamento do levantamento
- IV. Poligonal secundária: aquela que, apoiada nos vértices da poligonal principal, determina os pontos de apoio topográfico de primeira ordem

Analizadas as afirmativas acima assinale a alternativa correta:

- a) Apenas I está correta
- b) Apenas II, III e IV estão corretas
- c) Apenas II e III estão corretas
- d) Apenas I e IV estão corretas

15) A escala é a relação entre as medidas do desenho de um objeto e seu tamanho real. Quanto aos tipos de escalas, analise as afirmativas abaixo e dê valores Verdadeiro (V) ou Falso (F) :

- () Escalas de redução são escalas em que as medidas do desenho são menores que as medidas reais do objeto. Exemplo: escala 1:100 (um para cem) significa que as medidas reais do objeto foram reduzidas 100 (cem) vezes no desenho.
- () Escalas de ampliação são escalas em que as medidas do desenho são maiores que as medidas reais do objeto. Exemplo: escala 1:50 (um para cinquenta) significa que as medidas reais do objeto foram reduzidas 50 (cinquenta) vezes no desenho.
- () Escala real é a escala na qual as medidas do desenho são iguais às medidas reais do objeto. Exemplo: escala 1:1 (um para um) significa que a medida real do objeto é a mesma medida no desenho.
- () Escalas de ampliação são escalas as quais as medidas do desenho são maiores que as medidas reais do objeto. Exemplo: escala 50:1 (cinquenta para um) significa que as medidas reais do objeto foram ampliadas 50 (cinquenta) vezes no desenho.
- () Escalas de redução são escalas em que as medidas do desenho são menores que as medidas reais do objeto. Exemplo: escala 100:1 (cem para um) significa que as medidas reais do objeto foram ampliadas 100 (cem) vezes no desenho.

Assinale a alternativa que representa a sequência correta de cima para baixo:

- a) V, F, V, V, F
- b) F, V, V, F, F
- c) F, F, V, V, V
- d) V, F, F, V, F

16) Os teodolitos são equipamentos destinados à medição de ângulos verticais ou direções horizontais, com o objetivo de determinar os ângulos internos ou externos de uma poligonal, bem como a posição de determinados detalhes necessários ao levantamento. Para o trabalho de campo com o teodolito, é necessário que se siga alguns passos iniciais. Analise os passos citados abaixo, em seguida organize a ordem de trabalho correta iniciando do primeiro passo ao último.

- I. Centragem e Nivelamento: Fazer com que a base do instrumento fique num plano horizontal perpendicular ao eixo principal.
- II. Estacionar o equipamento: O eixo principal ou vertical do teodolito deve coincidir com a vertical do lugar sobre o ponto topográfico.
- III. Focalização da luneta: fazer a coincidência do plano do retículo e do plano da imagem do objeto visado com o plano focal comum à objetiva e à ocular. O procedimento de focalização inicia-se pela focalização dos retículos e depois do objeto.
- IV. Colimação ou Visada: apontar o aparelho (luneta) para as direções determinantes das medidas a serem realizadas, através do eixo de colimação (ocular-objetiva).

Analise os passos citados acima, assinale a alternativa correta que corresponde à ordem adequada para o trabalho de campo com o teodolito.

- a) II, I, III, IV
- b) I, III, II, IV
- c) II, III, I, IV
- d) II, I, IV, III

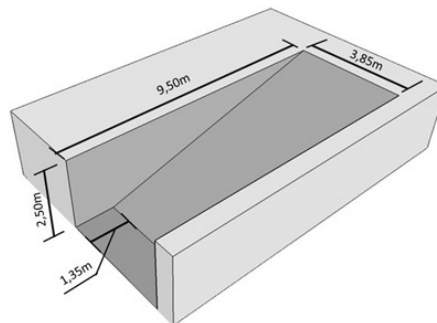
17) Uma porta desenhada na escala 1:20 (um para vinte) mede 0,075m (sete centímetros e meio) de largura na régua com escala 1:100. Quanto à largura real dessa porta, assinale a alternativa correta.

- a) A largura da porta é 15,0m (quinze metros)
- b) A largura da porta é 1,50m (um metro e cinquenta centímetros)
- c) A largura da porta é 0,75m (setenta e cinco centímetros)
- d) A largura da porta é 1,75m (um metro e setenta e cinco centímetros)

18) O projeto arquitetônico é composto por um conjunto de representações gráficas cuja função é expressar todas as informações necessárias ao entendimento da edificação a ser construída ou já construída. Abaixo estão citadas algumas das representações que compõem o projeto arquitetônico. Assinale a alternativa que está incorreta:

- a) Corte: Plano secante vertical que divide a edificação em duas partes, seja no sentido longitudinal, seja no transversal. O corte deve ser disposto de forma que o desenho mostre o máximo possível de detalhes construtivos. Pode haver deslocamentos do plano secante onde necessário, devendo ser assinalados, de maneira precisa, o seu início e final
- b) Fachadas: Representação gráfica de planos externos da edificação
- c) Detalhes ou ampliações: Representação gráfica de todos os pormenores necessários, em escala adequada, para um perfeito entendimento do projeto e para possibilitar sua correta execução
- d) Planta de edificação: Vista superior do plano secante horizontal e vertical, localizado a, aproximadamente, 1,50 m (um metro e cinquenta centímetros) do piso em referência. A altura desse plano pode ser variável para cada projeto de maneira a representar todos os elementos considerados necessários, na planta de edificação deverão ser apresentadas as cotas (medidas) horizontais e verticais da edificação

19) Para se construir uma rampa em um terreno foi necessário fazer um corte para a retirada de terra, tal como mostra a figura a seguir:



A partir das informações apresentadas na figura, assinale a alternativa correta quanto ao volume de terra retirado do terreno neste corte.

- a) O volume é 91,437m³ (noventa e um metros cúbicos e quatrocentos e trinta e sete centímetros cúbicos)
- b) O volume é 45,718m³ (quarenta e cinco metros cúbicos e setecentos e dezoito centímetros cúbicos)
- c) O volume é 52,215m³ (cinquenta e dois metros cúbicos e duzentos e quinze centímetros cúbicos)
- d) O volume é 66,319m³ (sessenta e seis metros cúbicos e trezentos e dezenove centímetros cúbicos)

20) A NR 6 - Equipamento de Proteção Individual (EPI) considera como EPI, todo dispositivo ou produto, de uso individual utilizado pelo trabalhador, destinado à proteção de riscos suscetíveis de ameaçar a segurança e a saúde no trabalho. Na indústria da construção civil, a quantidade de acidentes de trabalho ainda é muito grande, sendo assim, a utilização dos EPIs exerce papel fundamental para a prevenção de acidentes, promoção da saúde e segurança do trabalho. Quanto ao EPI e sua utilização na construção civil, assinale a alternativa incorreta.

- a) Capacete e capuz são EPIs utilizados para a proteção da cabeça
- b) Respirador purificador de ar não motorizado e protetor auricular são EPIs utilizados para a proteção respiratória
- c) Luvas e braçadeiras são EPIs utilizados para a proteção dos membros superiores
- d) Máscara de solda e óculos são EPIs utilizados para a proteção dos olhos e face