



PREFEITURA MUNICIPAL MUNICIPAL DO CABO DE SANTO AGOSTINHO

CONCURSO PÚBLICO – EDITAL Nº 01/2019

## TÉCNICO EM SANEAMENTO

NOME DO CANDIDATO

ASSINATURA DO CANDIDATO

RG DO CANDIDATO

### LEIA COM ATENÇÃO AS INSTRUÇÕES ABAIXO

#### INSTRUÇÕES GERAIS

- I. Nesta prova, você encontrará **07 (sete) páginas** numeradas sequencialmente, contendo **40 (quarenta) questões** objetivas correspondentes às seguintes disciplinas: **Língua Portuguesa 15 (quinze) questões, Raciocínio Lógico 10 (dez) questões e Conhecimentos Específicos 15 (quinze) questões.**
- II. Verifique se seu nome e número de inscrição estão corretos no cartão de respostas. Se houver erro, notifique o fiscal.
- III. Verifique se o caderno de provas se refere ao cargo para o qual você se inscreveu. Caso o cargo esteja divergente, solicite ao fiscal de sala para que tome as providências cabíveis, pois não serão aceitas reclamações posteriores nesse sentido.
- IV. Assine e preencha o cartão de respostas nos locais indicados, com caneta azul ou preta.
- V. Verifique se a impressão, a paginação e a numeração das questões estão corretas. Caso observe qualquer erro, notifique o fiscal.
- VI. Marque o cartão de respostas cobrindo fortemente o espaço correspondente à letra a ser assinalada, conforme o exemplo no próprio cartão de respostas.
- VII. O sistema de leitura e processamento das folhas de resposta não registrará a resposta em que houver falta de nitidez na marcação e/ou marcação de mais de uma alternativa.
- VIII. O cartão de respostas não pode ser dobrado, amassado, rasurado ou manchado. Exceto sua assinatura, nada deve ser escrito ou registrado fora dos locais destinados às respostas.
- IX. Ao terminar a prova, entregue ao fiscal o cartão de respostas e este caderno. As observações ou marcações registradas no caderno não serão levadas em consideração.
- X. **Você dispõe de 03 (três) horas para fazer esta prova. Reserve os 20 (vinte) minutos finais para marcar o cartão de respostas.**
- XI. O candidato só poderá retirar-se do setor de prova **02 (duas) horas após seu início.**
- XII. É terminantemente proibido o uso de telefone celular, e demais aparelhos eletrônicos.

Boa Prova!



### GABARITO DO CANDIDATO - RASCUNHO



NOME:

ASSINATURA DO CANDIDATO:

INSCRIÇÃO:

1	2	3	4	5	6	7	8	9	10	11	12	13	14	15	16	17	18	19	20
21	22	23	24	25	26	27	28	29	30	31	32	33	34	35	36	37	38	39	40

# RASCUNHO

## LÍNGUA PORTUGUESA

Leia o texto abaixo para responder as questões 1 a 5.

### Hino da Independência do Brasil

Já podeis, da Pátria filhos,  
Ver contente a mãe gentil;  
Já raiou a liberdade  
No horizonte do Brasil.

Brava gente brasileira!  
Longe vá... temor servil:  
Ou ficar a pátria livre  
Ou morrer pelo Brasil.

Os grilhões que nos forjava  
Da perfídia astuto ardil...  
Houve mão mais poderosa:  
Zombou deles o Brasil.

Não temais ímpias falanges,  
Que apresentam face hostil;  
Vossos peitos, vossos braços  
São muralhas do Brasil. [...] Evaristo Ferreira da Veiga

#### 1) De acordo com o texto, analise as afirmativas e assinale a alternativa correta.

I. O texto é um hino de exaltação ao povo brasileiro e comemora um momento marcante para a história do país. Marca o fim de um tempo de servidão à coroa portuguesa.

II. “Os **grilhões** que nos forjava / Da **perfidia** astuto **ardil**...” As palavras destacadas significam respectivamente: algemas, lealdade, penhor.

III. “Vossos peitos, vossos braços / São **muralhas** do Brasil.” O termo destacado carrega o sentido de que os brasileiros são capazes de proteger e guardar o país.

- a) As afirmativas I, II e III estão corretas.
- b) Apenas as afirmativas II e III estão corretas.
- c) Apenas as afirmativas I e III estão corretas.
- d) Apenas as afirmativas I e II estão corretas.

#### 2) Observe: “Já podeis, da Pátria filhos,/Ver contente a mãe gentil;”. Assinale a alternativa que apresenta a correta classificação sintática da expressão destacada.

- a) Substantivo.
- b) Sujeito Composto.
- c) Sujeito Simples.
- d) Vocativo.

#### 3) Analise os versos a seguir: “Já raiou a liberdade / No horizonte do Brasil” e assinale a alternativa correta.

- a) O núcleo do sujeito determinado simples é a palavra **liberdade**.
- b) O verbo “**raiou**” é transitivo indireto e “**a liberdade**” é o objeto indireto.
- c) “**No horizonte do Brasil**” é um adjunto adnominal.
- d) O complemento nominal do verbo “**raiou**” é “**a liberdade**”.

#### 4) Observe os versos a seguir: “**Ou** ficar a pátria livre /**Ou** morrer pelo Brasil.” Quanto à relação e expressão das conjunções destacadas, assinale a alternativa correta.

- a) Oposição.
- b) Alternância.
- c) Explicação.
- d) Consequência.

#### 5) As palavras: **ímpias** e **perfidia**, utilizadas no texto, são acentuadas de acordo com a mesma regra. Nesse sentido, assinale a alternativa que preencha correta e respectivamente as lacunas de acordo com a norma brasileira utilizada.

“Estas palavras podem ser \_\_\_\_\_ ou \_\_\_\_\_ e são terminadas em \_\_\_\_\_ ou \_\_\_\_\_; assim, devem ser acentuadas.”

- a) proparoxítonas / oxítonas / vogal / semivogal
- b) oxítone / paroxítona / ditongo decrescente / semivogal
- c) paroxítona / proparoxítona / ditongo crescente / hiato
- d) proparoxítonas / oxítone / ditongo crescente / hiato

#### 6) Assinale a alternativa em que há apenas uma palavra grafada **incorretamente**.

- a) realizar, concretisar, pesquisar, comercialisar
- b) humanizar, analisar, deslizar, suavizar
- c) problematizar, hospitalisar, canalizar, amenisar
- d) contabilisar, visualisar, paralisar, avisar

#### 7) Observe o enunciado abaixo.

“Vou-**me** embora pra Pasárgada,  
lá sou amigo do Rei”.  
(M.Bandeira)

#### Quanto à regra de colocação pronominal utilizada, assinale a alternativa correta.

- a) Ênclise: em orações iniciadas com verbos no presente ou pretérito afirmativo, o pronome oblíquo deve ser usado posposto ao verbo.
- b) Próclise: em orações iniciadas com verbos no presente ou pretérito afirmativo, o pronome oblíquo deve ser usado posposto ao verbo.
- c) Mesóclise: em orações iniciadas com verbos no presente ou pretérito afirmativo, o pronome oblíquo deve ser usado posposto ao verbo.
- d) Próclise: em orações iniciadas com verbos no imperativo afirmativo, o pronome oblíquo deve ser usado posposto ao verbo.

**8) Considere as afirmativas abaixo e dê valores Verdadeiros (V) ou Falso (F).**

- ( ) Crase é a fusão de duas vogais idênticas (preposição+conjunção) e é representada pelo sinal grave.
- ( ) É obrigatório o uso do sinal indicativo de crase antes de verbos no infinitivo. Ex. “A loja será inaugurada à partir das 10h da manhã.”
- ( ) Se não forem antecedidas pelas preposições: **desde, para, até, entre, após,** o sinal indicativo de crase, em expressões que indicam horas, será obrigatório.

**Assinale a alternativa que apresenta a sequência correta de cima para baixo.**

- a) V, V, V  
b) F, V, F  
c) V, V, F  
d) F, F, V

**9) Quanto ao uso da vírgula, Assinale a alternativa incorreta.**

- a) Sobe para 50 o número de mortos por passagem do furacão nas Bahamas. Milhares de pessoas ainda estão desaparecidas e o número de vítimas do Dorian pode aumentar consideravelmente, diz comissário da polícia.
- b) O número de mortos nas Bahamas, pela passagem do furacão Dorian, subiu para 50. 42 deles nas Ilhas Ábaco e oito em Grand Bahama, segundo informações divulgadas pelo comissário da polícia Anthony Ferguson, nesta terça-feira.
- c) Ferguson acrescentou que ainda há milhares de desaparecidos e que, com isso, o número de vítimas pode aumentar consideravelmente. A imprensa local estima que pode haver mais de 3 mil mortos.
- d) O comissário, disse que tanto em Nova Providência, onde está localizada a capital Nassau, quanto nas Ilhas Ábaco e Grand Bahama não há capacidade suficiente para depositar os corpos, que permanecem em bolsas de plástico e em contêineres refrigerados.

**10) Quanto às regras de Regência Nominal e Verbal, assinale a alternativa correta.**

- a) As moças foram a pé ao cinema para assistir o novo lançamento de sucesso.
- b) Obedecer as normas de trânsito evita problemas futuros.
- c) Embora houvesse clima adverso à situação, a vítima entregou a carta à polícia.
- d) Esta sala é acessível à cadeirantes e pessoas com mobilidade reduzida.

**11) Analise o enunciado abaixo e assinale a alternativa que preencha correta e respectivamente as lacunas.**

Dona Lúcia e seus dois netinhos \_\_\_\_\_ para passear, naquela tarde ensolarada de sábado. \_\_\_\_\_ ao parque e lá \_\_\_\_\_ muitas outras crianças. A vovó quis participar das brincadeiras, mas ficou \_\_\_\_\_ atrapalhada porque a meninada corria rápido demais.

- a) sairão / Forão / haviam / meia  
b) saíram / Foram / havia / meio  
c) saíram / Forão / havia / meio  
d) sairão / Foram / haviam / meia

**Leia o texto abaixo para responder as questões 12 a 15.**

**Hino de Pernambuco**

Oscar Brandão da Rocha (1908)

Coração do Brasil, em teu seio  
corre o sangue de heróis - rubro veio  
que há de sempre o valor traduzir.  
És a fonte da vida e da história  
desse povo coberto de glória,  
o primeiro, talvez, no porvir.

Salve, ó terra dos altos coqueiros,  
de belezas soberbo estendal,  
nova Roma de bravos guerreiros,  
Pernambuco imortal! Imortal!

Esses montes e vales e rios,  
proclamando o valor de teus brios,  
reproduzem batalhas cruéis.  
No presente és a guarda avançada,  
sentinela indormida e sagrada  
que defende da pátria os lauréis.[...].

**12) De acordo com o texto, assinale a alternativa correta.**

- a) O texto exalta as belezas da terra, as conquistas históricas e as batalhas de um povo guerreiro.
- b) O texto é uma dissertação sobre Pernambuco. O autor narra e descreve como é a terra e seu povo.
- c) O texto foi escrito em prosa e apresenta parágrafos, estrofes e estribilhos que são divididos em pequenos blocos de frases.
- d) A primeira estrofe apresenta ideias divergentes da segunda como se comprova em: “corre o sangue de heróis” (1ª estrofe) e “no presente és a guarda avançada” (2ª estrofe).

**13) “És a fonte da vida e da história / desse povo coberto de glória”. Assinale a alternativa que apresenta, correta e respectivamente, a classificação gramatical dos termos destacados.**

- a) conjunção, preposição, pronome.  
b) verbo, conjunção, preposição+pronome.  
c) interjeição, conjunção, preposição+artigo.  
d) advérbio, preposição, conjunção.

**14) “Salve, ó terra dos altos coqueiros,/de belezas soberbo estendal”. Acerca da classificação da expressão destacada, assinale a alternativa correta.**

- a) Complemento Nominal.  
b) Aposto.  
c) Sujeito.  
d) Vocativo.

**15) “Esses montes e vales e rios,/ proclamando o valor de teus brios,/ reproduzem batalhas cruéis.” De acordo com as regras de sintaxe, assinale a alternativa que apresenta a correta classificação da oração em destaque.**

- a) Oração Subordinada Sindética Aditiva.  
b) Oração Coordenada Substantiva Adverbial.  
c) Oração Subordinada Adjetiva Explicativa.  
d) Oração Coordenada Adversativa Consecutiva.

## RACIOCÍNIO LÓGICO

**16) A Comissão de Seguridade Social e Família da Câmara dos Deputados aprovou alterações no Código Penal no que se refere à prevenção, combate e punição dos casos de violência contra a mulher. De acordo com o texto aprovado “a ação penal de crime de violência contra a mulher é ação pública incondicionada – ou seja, pode ser promovida pelo Ministério Público sem que haja manifestação de vontade da vítima”**

(Fonte: Camara Legislativa)

**Assinale a alternativa correta que expressa a frase lógica correspondente à alteração do Código Penal proposta no enunciado.**

- a) Se a mulher vítima de agressão não quiser prestar queixa então o Ministério Público poderá fazê-lo
- b) Ou a mulher vítima de agressão presta queixa ou o Ministério Público promoverá a ação
- c) A ação penal contra o agressor poderá ser promovida pelo Ministério Público se e somente se a vítima manifestar essa vontade
- d) A mulher vítima de agressão deve manifestar vontade pela ação penal de crime de violência e o Ministério Público deve promover a ação

**17) Leia o excerto abaixo retirado do Código de Trânsito Brasileiro.**

Art. 306 - Conduzir veículo automotor com capacidade psicomotora alterada em razão da influência de álcool ou de outra substância psicoativa que determine dependência.

Penas - detenção, de seis meses a três anos, multa e suspensão ou proibição de se obter a permissão ou a habilitação para dirigir veículo automotor.

**Quanto a possível conclusão, assinale a alternativa correta.**

- a) Se um motorista teve a habilitação suspensa é porque conduziu veículo automotor com capacidade psicomotora alterada
- b) Se um motorista recebeu multa de trânsito é porque feriu o Artigo 306 do Código de Trânsito Brasileiro
- c) Se um motorista não teve a habilitação para dirigir veículo automotor cassada é porque não feriu o artigo 306 do Código de Trânsito Brasileiro
- d) Se um motorista não dirigiu com a capacidade psicomotora alterada então ele não feriu o Artigo 306 do Código de Trânsito Brasileiro

**18) Leia o excerto abaixo publicado na Revista Super Interessante e assinale a alternativa que expressa corretamente a informação contida no texto.**

“Não só o tomate é fruta, como a berinjela, a abobrinha, o pepino, o pimentão e outros alimentos que nós chamamos de legumes também são. Fruta é o ovário amadurecido de uma planta, onde ficam as sementes. A confusão acontece porque nós somos acostumados a chamar as frutas salgadas de legumes.”

- a) As frutas são doces ou os legumes são salgados
- b) Os legumes são salgados e as frutas são doces
- c) O tomate é uma fruta e o pepino também
- d) Ou o tomate é fruta ou o tomate não é salgado

**19) Considere a frase abaixo e assinale a alternativa que expressa corretamente sua negação lógica.**

“Eu estou feliz e eu não passei no concurso.”

- a) Eu não estou feliz e passei no concurso
- b) Eu não estou feliz ou passei no concurso
- c) Eu não estou feliz porque eu não passei no concurso
- d) Eu não estou feliz e não passei no concurso

**20) Considere o trecho abaixo retirado do samba Benjamin da Velha Guarda da Portela.**

“Benjamin brigou com Guiomar para ela o samba abandonar. Ela chorou e depois lhe falou assim:

- Se você gosta de mim então cai no samba Benjamin.”

**Assinale a alternativa que expressa corretamente a negação lógica da frase de Guiomar.**

- a) Você gosta de mim e não cai no samba Benjamin
- b) Você não gosta de mim ou não cai no samba Benjamin
- c) Ou você não gosta de mim ou você cai no samba Benjamin
- d) Você não gosta de mim então você não cai no samba Benjamin

**21) Considere a afirmação “amo ou odeio”. Quanto a possível negação, assinale a alternativa correta.**

- a) não amo ou não odeio
- b) amo ou não odeio
- c) não amo ou odeio
- d) não amo e não odeio

**22) Considere o trecho abaixo retirado do conto “A Cartomante” de Machado de Assis.**

“A cartomante fê-lo sentar diante da mesa, e sentou-se do lado oposto, com as costas para a janela, de maneira que a pouca luz de fora batia em cheio no rosto de Camilo. Abriu uma gaveta e tirou um baralho de cartas compridas e enxovalhadas. Enquanto as baralhava, rapidamente, olhava para ele, não de rosto, mas por baixo dos olhos. Era uma mulher de quarenta anos, italiana, morena e magra, com grandes olhos sonsos e agudos. Voltou três cartas sobre a mesa, e disse-lhe:

- Vejamos primeiro o que é que o traz aqui. O

senhor tem um grande susto...

Camilo, maravilhado, fez um gesto afirmativo.

- E quer saber, continuou ela, se lhe acontecerá alguma coisa ou não...

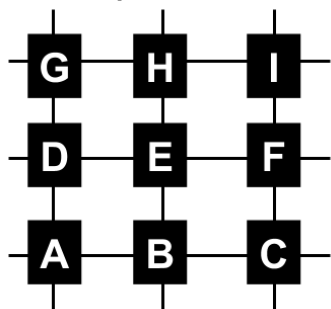
- A mim e a ela, explicou vivamente ele.”

(Machado de Assis, A Cartomante, Publicado originalmente em 28 de novembro de 1884 - Gazeta de Notícias do Rio de Janeiro.)

**Observe o número de cartas viradas pela Cigana nesse trecho, e que o baralho tem 36 cartas. Sobre o número de possíveis seqüências de cartas obtidas (considere que a ordem de retirada não importa, então avalie o número de combinações), que, portanto, poderiam corresponder à quantidade de possíveis previsões da Cigana à Camilo e assinale a alternativa correta.**

- a) 243
- b) 7140
- c) 2350
- d) 42840

**23) Uma pessoa transforma um mapa no diagrama abaixo para poder listar todos os caminhos que pode seguir da esquina A até a esquina I. A regra que impõe é que pode apenas ir de uma esquina a outra andando para cima ou para a direita na figura. Por exemplo, o caminho ABEHI é um dos possíveis.**



**Assinale a alternativa que contém o número correto de caminhos possíveis entre A e I.**

- a) 10
- b) 9
- c) 6
- d) 5

**24) Considere os conjuntos A, B e C abaixo.**

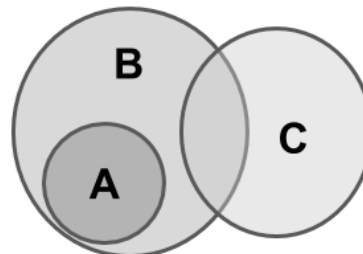
$A = \{a, b, c, d\}$

$B = \{s, y, b, k, w, c\}$

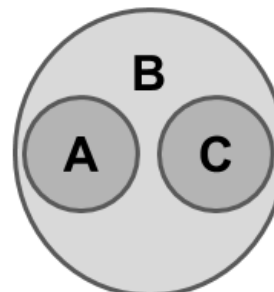
$C = \{r, s, a, t, q, b\}$

**Dentre as alternativas de representação gráfica destes conjuntos, assinale aquela correta que pode corresponder aos conjuntos acima.**

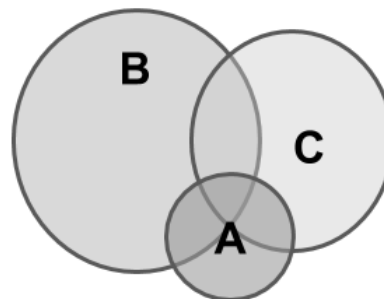
a)



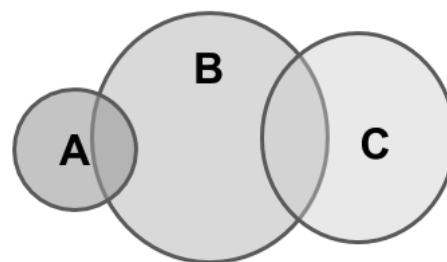
b)



c)



d)



**25) Uma pessoa usa como recurso para gerar senhas seguras o embaralhamento aleatório das letras de uma palavra (ou seja, um anagrama). Considere a palavra SELADO. Sobre o número de possíveis senhas resultantes, excluindo-se a palavra original, assinale a alternativa correta.**

- a) 719
- b) 360
- c) 459
- d) 948

## CONHECIMENTOS ESPECÍFICOS

**26) Um Sistema de Abastecimento de Água pode ser concebido e projetado para atender a pequenos povoados ou a grandes cidades, variando nas características e no porte de suas instalações. Sobre a caracterização de um Sistema de Abastecimento de Água, assinale a alternativa correta.**

- a) Um Sistema de Abastecimento de Água caracteriza-se pela retirada da água da natureza, transporte até os aglomerados humanos e fornecimento à população em quantidade compatível com suas necessidades
- b) Um Sistema de Abastecimento de Água caracteriza-se pela retirada da água da natureza, transporte até os aglomerados humanos, análise de sua qualidade e fornecimento à população em quantidade compatível com suas necessidades
- c) Um Sistema de Abastecimento de Água caracteriza-se pela retirada da água da natureza, adequação de sua qualidade, transporte até os aglomerados humanos e fornecimento à população em quantidade compatível com suas necessidades
- d) Um Sistema de Abastecimento de Água caracteriza-se pela retirada da água da natureza, adequação de sua qualidade, transporte até os aglomerados humanos e fornecimento à população em quantidade disponível, independente da real necessidade

**27) O saneamento é o controle de todos os fatores do meio físico do homem, que exercem ou podem exercer efeitos nocivos sobre o bem-estar físico, mental e social. A esse respeito, analise as afirmativas abaixo e assinale a alternativa correta.**

- I. O saneamento abrange os serviços de acondicionamento, coleta, transporte e/ou destino final de resíduos sólidos.
  - II. O saneamento engloba o abastecimento de água às populações.
  - III. O controle da poluição da água, ar, solo, acústica e visual fazem parte do saneamento.
- a) Apenas as afirmativas I e II estão corretas
  - b) Apenas as afirmativas I e III estão corretas
  - c) Apenas as afirmativas II e III estão corretas
  - d) As afirmativas I, II e III estão corretas

**28) A alimentação higiênica deve ser assegurada pelo controle da qualidade sanitária dos alimentos. Sobre a alimentação higiênica, assinale a alternativa incorreta.**

- a) A deficiência no controle da qualidade sanitária dos alimentos é um dos fatores responsáveis pela ocorrência de surtos de doenças transmitidas por alimentos
- b) O grande entrave para o controle da qualidade sanitária é que as ações de saneamento não envolvem a educação sanitária dos consumidores de alimentos, apenas dos manipuladores
- c) A deficiência de controle sanitário em todas as etapas da cadeia alimentar pode se constituir em fator predisponente à ocorrência de perigos que podem ocasionar a perda da qualidade nutricional, toxi-infecções alimentares e óbito
- d) O controle de vetores e roedores são pontos críticos que devem ser considerados nas ações de saneamento voltadas para o controle da qualidade sanitária dos alimentos

**29) A contaminação do ar é uma forma de degradação ambiental que tem se generalizado no mundo. A esse respeito, analise as afirmativas abaixo.**

- I. As doenças respiratórias e cardiovasculares são as principais responsáveis pelo aumento do risco de morbimortalidade da população, isso devido a exposição aos diversos tipos e concentrações de contaminantes.
- II. O contaminante predominante resultante da queima de combustíveis fósseis é dióxido de carbono (CO<sup>2</sup>), que também é um dos gases relacionados ao efeito estufa.
- III. O crescimento econômico e populacional nos grandes centros urbanos tem contribuído para o agravamento da contaminação do ar.

**Assinale a alternativa correta.**

- a) Apenas as afirmativas I e II estão corretas
- b) Apenas as afirmativas I e III estão corretas
- c) Apenas as afirmativas II e III estão corretas
- d) As afirmativas I, II e III estão corretas

**30) A caracterização epidemiológica é uma ferramenta importante que visa avaliar o impacto das ações de controle vetorial e auxiliar na seleção da ação de controle mais adequada. Sobre os indicadores que devem ser levantados na caracterização epidemiológica da malária, assinale a alternativa correta.**

- a) Os indicadores a serem levantados são a incidência parasitária anual, porcentagem de casos de malária causada por *Plasmodium falciparum*, faixas etárias afetadas e meses com maior número de casos
- b) Os indicadores a serem levantados são a porcentagem de casos registrados, localidades mais afetadas e número de óbitos ocasionados
- c) Os indicadores a serem levantados são a incidência parasitária anual, porcentagem de casos de malária causada por *Plasmodium falciparum*, faixas etárias afetadas e número de óbitos ocasionados
- d) Os indicadores a serem levantados são a incidência parasitária anual e a porcentagem de casos de malária causada por *Plasmodium falciparum*

**31) A investigação epidemiológica é um trabalho de campo, realizado a partir de casos notificados. Sendo assim, assinale a alternativa incorreta.**

- a) Identificar a fonte de infecção e o modo de transmissão estão entre os objetivos da investigação epidemiológica
- b) Confirmar o diagnóstico e determinar as principais características epidemiológicas faz parte dos objetivos da investigação epidemiológica
- c) O propósito final da investigação epidemiológica é orientar medidas de controle para impedir a ocorrência de novos casos
- d) Casos isolados devem ser analisados pela unidade de saúde local, não havendo necessidade de se iniciar a investigação epidemiológica

**32) A Vigilância Epidemiológica tem como propósito fornecer orientação técnica permanente para os profissionais de saúde. Sobre as funções da vigilância epidemiológica, analise as afirmativas abaixo e dê valores de Verdadeiro (V) ou Falso (F).**

- ( ) A coleta e o processamento de dados são funções da vigilância epidemiológica.
- ( ) A vigilância epidemiológica é responsável pela promoção de ações de prevenção e controle.
- ( ) As ações relacionadas a vigilância epidemiológica são de competência única e exclusiva do sistema de saúde federal.

**Assinale a alternativa que apresenta a sequência correta de cima para baixo.**

- a) V, V, V
- b) V, F, F
- c) F, V, F
- d) V, V, F

**33) A visita domiciliar é uma técnica que vem sendo utilizada por diferentes profissionais, consistindo no atendimento ou acompanhamento dos usuários no seu local de residência. Para o contingenciamento da dengue, a visita domiciliar tem sido fundamental para o sucesso do controle da doença. Sendo assim, assinale a alternativa incorreta.**

- a) Após autorizado a entrada do agente de saúde ao imóvel não é necessário que o morador acompanhe a visita na residência
- b) A inspeção interna deve ser iniciada pelos fundos do imóvel, sendo visitado todos os cômodos
- c) A ficha de visita deve ser preenchida ao final da inspeção e colocado na parte de trás da porta do banheiro ou cozinha
- d) Durante a visita domiciliar o agente deve iniciar a visita pelas áreas externas, começando sempre pela direita

**34) As boas práticas de manipulação de alimentos são práticas de organização e higiene necessárias para garantir alimentos seguros. A esse respeito, assinale a alternativa incorreta.**

- a) A presença de qualquer matéria estranha que não pertença ao alimento caracteriza a contaminação do alimento
- b) A presença de cabelos e fios de barba indicam a contaminação física do alimento
- c) Existem três tipos de contaminação de alimentos, são elas a contaminação física, química e biológica
- d) Todos os micro-organismos presentes nos alimentos causam doenças

**35) A biossegurança tem como objetivo criar um ambiente de trabalho onde se promova a contenção do risco de exposição a agentes potencialmente nocivos ao trabalhador, pacientes e meio ambiente, de modo que este risco seja minimizado ou eliminado. Nesse contexto, assinale a alternativa correta.**

- a) As normas de biossegurança englobam medidas que visam evitar riscos de acidente e ergonômicos
- b) As normas de biossegurança englobam medidas que visam evitar riscos de acidente
- c) As normas de biossegurança englobam medidas que visam evitar riscos de acidentes, riscos físicos, riscos químicos, riscos biológicos e riscos ergonômicos
- d) As normas de biossegurança englobam medidas que visam evitar riscos físicos, químicos e biológicos

**36) O Equipamento de Proteção Individual (EPI), é todo dispositivo ou produto, de uso individual utilizado pelo trabalhador, destinado à proteção de riscos suscetíveis de ameaçar a segurança e a saúde no trabalho. Sobre as obrigações do trabalhador, quanto ao uso de EPI, assinale a alternativa incorreta.**

- a) Cabe ao empregado responsabilizar-se pela guarda e conservação do EPI
- b) Cabe ao empregado responsabilizar-se pela higienização e manutenção periódica do EPI
- c) Cabe ao empregado comunicar ao empregador qualquer alteração que o torne o EPI impróprio para o uso
- d) Cabe ao empregado responsabilizar-se pelo uso adequado do EPI, utilizando-o apenas para a finalidade a que se destina

**37) Os indicadores de saúde são variáveis suscetíveis à mensuração direta, produzidas com periodicidade definida e critérios constantes, ou seja, são parâmetros utilizados com objetivo de avaliar e fornecer subsídios aos planejamentos de saúde. Diante disso, analise as afirmativas abaixo e assinale a alternativa correta.**

- I. Os indicadores de saúde permitem avaliar mudanças ocorridas ao longo do tempo e analisar a situação atual de saúde.
  - II. Coeficientes de morbidade estão entre indicadores de saúde mais utilizados.
  - III. O coeficiente de letalidade, que representa a proporção de óbitos entre os casos de doenças, é um indicador de mortalidade.
- a) Apenas as afirmativas I e II estão corretas
  - b) Apenas as afirmativas I e III estão corretas
  - c) Apenas as afirmativas II e III estão corretas
  - d) As afirmativas I, II e III estão corretas



**38) Em saúde pública, uma grande importância é dada aos artrópodes vetores, ou seja, àqueles capazes de transmitir agentes infecciosos. A esse respeito, assinale a alternativa correta.**

- a) A Peste Bubônica, Malária, Febre Amarela, Doença de Chagas e a Leishmaniose são doenças transmitidas por insetos
- b) A Dengue, Malária, Herpes e Ebola são doenças transmitidas por insetos
- c) A Peste Bubônica, Malária, Dengue, Leishmaniose e Caxumba são doenças transmitidas por insetos
- d) A Malária, Dengue, Varíola e Leishmaniose são doenças transmitidas por insetos

**39) Leia abaixo a sentença sobre a investigação de surtos e epidemias.**

“Os primeiros casos de \_\_\_\_\_, em uma determinada área, sempre devem ser submetidos à investigação em profundidade. \_\_\_\_\_ refere-se a elevação do número de casos de uma doença ou agravo, e um determinado lugar e período de tempo, caracterizando um excesso em relação a frequência esperada. Já o termo \_\_\_\_\_ é usado para identificar um tipo de \_\_\_\_\_ em que os casos se restringem a uma área geográfica pequena e bem delimitada ou a uma população institucionalizada.”

**Assinale a alternativa que preencha correta e respectivamente as lacunas.**

- a) doença / Surto / epidemia / surto
- b) surto / Surto / epidemia / transmissão
- c) epidemia / Epidemia / surto / epidemia
- d) epidemia / Surto / epidemia / surto

**40) O Sistema de Informação da Atenção Básica (SIAB), é um sistema de informação de saúde que agrega informações relacionadas a território, problemas e responsabilidade sanitária. Nesse contexto, assinale a alternativa incorreta.**

- a) O SIAB é considerado um sistema importante no planejamento de equipes, auxiliando de forma efetiva as Unidades Básicas de Saúde
- b) As informações para o preenchimento do SIAB são coletadas por meio de visita domiciliar
- c) Os relatórios do SIAB são feitos através de sistema informatizado, o que restringe seu uso a municípios informatizados
- d) Os relatórios do SIAB contêm informações obtidas pelo agente comunitário de saúde, como número de crianças nascidas vivas, aleitamento, vacinação, informações sobre gestantes e doenças como diabetes e hipertensão

PCI Concursos