

ENGENHEIRO ELETRICISTA

NOME DO CANDIDATO

ASSINATURA DO CANDIDATO

RG DO CANDIDATO

LEIA COM ATENÇÃO AS INSTRUÇÕES ABAIXO**INSTRUÇÕES GERAIS**

- I. Nesta prova, você encontrará **13 (treze) páginas** numeradas sequencialmente, contendo **60 (sessenta) questões objetivas** correspondentes às seguintes disciplinas: **Língua Portuguesa 10 (dez) questões, Raciocínio Lógico 5 (cinco) questões, Noções de Informática 5 (cinco) questões, Legislação Aplicada ao SUS 5 (cinco) questões, Legislação Aplicada à EBSERH 5 (cinco) questões e Conhecimentos Específicos 30 (trinta) questões.**
- II. Verifique se seu nome e número de inscrição estão corretos na Folha de Respostas. Se houver erro, notifique o fiscal.
- III. Verifique se o Caderno de Questões se refere ao cargo para o qual você se inscreveu. Caso o cargo esteja divergente, solicite ao fiscal de sala para que tome as providências cabíveis, pois não serão aceitas reclamações posteriores nesse sentido.
- IV. Verifique se a impressão, a paginação e a numeração das questões estão corretas. Caso observe qualquer erro, notifique o fiscal.
- V. Assine e preencha a Folha de Respostas nos locais indicados, com caneta azul ou preta.
- VI. Marque a Folha de Respostas cobrindo fortemente o espaço correspondente à letra a ser assinalada, conforme o exemplo na própria Folha de Respostas.
- VII. O sistema de leitura e processamento das Folhas de Respostas não registrará a resposta em que houver falta de nitidez na marcação e/ou marcação de mais de uma alternativa.
- VIII. A Folha de Respostas não pode ser dobrada, amassada, rasurada ou manchada. Exceto sua assinatura, nada deve ser escrito ou registrado fora dos locais destinados às respostas.
- IX. Ao terminar a prova, entregue ao fiscal a Folha de Respostas e este Caderno. As observações ou marcações registradas neste Caderno não serão levadas em consideração.
- X. **Você dispõe de 04 (quatro) horas para fazer esta prova. Reserve os 20 (vinte) minutos finais para marcar a Folha de Respostas.**
- XI. O candidato só poderá retirar-se do setor de prova **02 (duas) horas após seu início.**
- XII. É terminantemente proibido o uso de telefone celular e demais aparelhos eletrônicos.

Boa Prova!

NOME:

ASSINATURA DO CANDIDATO:

INSCRIÇÃO:

1	2	3	4	5	6	7	8	9	10	11	12	13	14	15	16	17	18	19	20	
21	22	23	24	25	26	27	28	29	30	31	32	33	34	35	36	37	38	39	40	
41	42	43	44	45	46	47	48	49	50	51	52	53	54	55	56	57	58	59	60	

RASCUNHO

LÍNGUA PORTUGUESA

Leia com atenção os dois textos a seguir para responder às questões de 1 a 6.

[Texto 1]

Trecho do artigo Trabalho e Existência produzido pelo Sesc São Paulo.

As atividades humanas designadas como trabalho, para além de seu caráter utilitário, também são responsáveis por construir identidades. Uma vez que organizam o tempo, determinam as relações entre os indivíduos e configuram sua autorrepresentação, torna-se compreensível que nos entendamos em função das atividades laborais que exercemos.

Catálogo impresso Publicação Sesc SP - Nós, criação, trabalho e cidadania. Novembro de 2019.

[Texto 2]



Fonte: https://miro.medium.com/max/1428/1*KnVD0-e3SVhEsvygcJ6L-mg.jpeg

1) Sobre a interpretação dos textos, analise as afirmativas abaixo.

- I. Os dois textos pactuam do mesmo ponto de vista sobre o trabalho.
- II. Os dois textos lidos em sequência geram uma relação de descontinuidade na compreensão de trabalho.
- III. Os dois textos lidos em sequência geram uma relação de contiguidade na compreensão de trabalho.

Assinale a alternativa correta.

- a) Apenas a afirmativa I está correta.
- b) Apenas as afirmativas I e II estão corretas.
- c) Apenas a afirmativa II está correta.
- d) Apenas as afirmativas II e III estão corretas.
- e) Apenas a afirmativa III está correta.

2) Sobre a interpretação dos textos, assinale a alternativa correta.

- a) O [texto 1] é uma sequência tipológica injuntiva enquanto a tirinha [texto 2] representa uma sequência tipológica narrativa.
- b) Por ambos os textos terem como função “vender” uma ideia sobre trabalho, eles podem ser considerados sequências tipológicas propagandísticas.
- c) O [texto 1] apresenta uma sequência explicativa sobre uma ideia de trabalho, enquanto a tirinha [texto 2] apresenta uma menção denotativa sobre trabalho por meio da dúvida do personagem.
- d) A tirinha [texto 2] faz uso da fala de personagens que mesmo representando o público infantil promove uma reflexão profunda sobre o trabalho na vida adulta.
- e) O [texto 1] por ser ficcional promove um olhar romantizado e errôneo da concepção de trabalho.

3) Quanto à principal distinção de ponto de vista dos dois textos, assinale a alternativa correta.

- a) Enquanto o primeiro texto apresenta uma sequência de descrições sobre o trabalho e a constituição identitária dos sujeitos, a dúvida do personagem da tirinha denuncia uma percepção de trabalho que rouba a vida de quem o realiza.
- b) Eles se distinguem por serem aleatórios na apresentação propositiva confundindo o leitor sobre o foco pretendido por eles enquanto tema.
- c) A tese que sustenta o [texto 1] fundamenta-se no senso comum sobre o trabalho, enquanto a tese da tirinha está assentada em pesquisas e estatísticas brasileiras.
- d) O sentido de contradição entre os textos pode ser pensado pelo primeiro quadrinho ser uma afirmação e o segundo quadrinho uma interrogação.
- e) Os textos se diferem enquanto estrutura por mais que os argumentos e o ponto de vista de ambos coincidam.

4) Assinale a alternativa que indica o sentido correto do emprego do termo “para” no trecho: “Trabalhar para ganhar a vida”.

- a) Conclusivo.
- b) Finalidade.
- c) Explicativo.
- d) Concessivo.
- e) Alternativo.

5) Assinale a alternativa correta que contenha a expressão mais condizente com a interpretação sobre trabalho proposta pelo [texto 1].

- a) O único lugar em que o sucesso vem antes do trabalho é no dicionário.
- b) Deus ajuda quem cedo madruga.
- c) Tempo é dinheiro.
- d) Cabeça vazia, oficina do diabo.
- e) O trabalho enobrece o homem.

6) Analise as afirmativas abaixo em relação ao [texto 1] e dê valores Verdadeiro (V) ou Falso (F).

- () No trecho “As atividades **humanas** designadas como trabalho, para além de seu caráter **utilitário**”, os termos destacados são classificados como adjetivos.
- () A palavra “também” é um advérbio de exclusão.
- () No trecho “Uma vez que organizam **o tempo**”, o termo destacado funciona sintaticamente como Objeto Direto.
- () O trecho “que nos entendamos em função das atividades laborais.” É classificado sintaticamente como Oração Subordinada Completiva Nominal.
- () O trecho “que exercemos” é classificado sintaticamente como Oração Subordinada Adjetiva Restritiva.

Assinale a alternativa que apresenta a sequência correta de cima para baixo.

- a) F, F, V, V, V.
- b) V, V, F, F, F.
- c) F, F, V, F, F.
- d) V, F, V, F, V.
- e) V, F, F, V, V.

Leia com atenção a reportagem abaixo para responder às questões de 7 a 10.

Adaptado

A terceira edição da pesquisa Nossa Escola em (Re)Construção ouviu estudantes dos ensinos fundamental e médio e mostrou que 64% deles “consideram importante” ter psicólogo na escola para atendê-los.

Os jovens querem profissionais de psicologia na escola “tanto no apoio para lidar com sentimentos, quanto para orientar sobre o que venham a fazer no futuro”.

“Há uma preocupação entre os alunos de que as escolas apoiem no desenho do futuro deles”, destaca Tatiana Klix, diretora da Porvir, uma plataforma que produz conteúdos de apoio a educadores, que também esteve à frente da pesquisa.

A atuação permanente de psicólogos nas escolas está prevista em projeto de lei (PL) aprovado pelo Congresso Nacional.

A pesquisa ouviu 258.680 estudantes, de 11 a 21 anos, de todo o Brasil. A maior participação na pesquisa foi de estudantes da Região Sudeste (63,5%). A maioria passou a maior parte da vida escolar em escolas públicas (93,4%), tinha de 15 a 17 anos (58%), é formada de meninas (52%) e se define de cor parda (42%).

Fonte: <https://www.metrojornal.com.br/foco/2019/11/30/maioria-estudantes-psicologo-escolas.html>

7) A partir da interpretação do texto acima, assinale a alternativa correta.

- Trata-se de uma reportagem baseada em estatísticas internacionais e que sustenta os argumentos necessários para a aprovação do PL pelo Congresso Nacional.
- A demanda dos estudantes por profissionais da educação se deve a uma necessidade tanto de saúde emocional como de orientação vocacional.
- Por tratar-se de uma pesquisa feita tanto com alunos do ensino fundamental como do ensino médio nada podemos inferir sobre a necessidade de profissionais da saúde mental para aluno da primeira infância.
- O resultado da pesquisa sustenta-se, majoritariamente, na demanda de estudantes de escolas da rede pública e dividiu-se igualmente pela escuta de pessoas do sexo feminino e do sexo masculino.
- Sabemos pelo texto que a pesquisa não ouviu estudantes da rede de ensino privado por compreender que a maior necessidade por auxílio psíquico advém das pessoas que não podem pagar pelo ensino.

8) Assinale a alternativa que preencha correta e respectivamente as lacunas do trecho a seguir, respeitando o sentido pretendido pelo texto e a Gramática Normativa da Língua Portuguesa.

“_____ no apoio para lidar com sentimentos, _____ para orientar sobre o que venham a fazer no futuro”.

- Seje / seja.
- Seja / como.
- Quiça / seja.
- Mas / mais.
- Mais / menos.

9) Leia o trecho: ‘Há uma preocupação entre os alunos de que as escolas apoiem no desenho do futuro deles’, destaca Tatiana Klix, diretora da Porvir, uma plataforma que produz conteúdos de apoio a educadores, que também esteve à frente da pesquisa.’ e assinale a alternativa incorreta.

- O verbo “haver” é impessoal.
- A palavra “entre” é, morfológicamente, uma preposição.
- A expressão “uma plataforma” é composta, respectivamente, por um artigo indefinido e um substantivo.
- Em “apoio a educadores”, a palavra “a” é uma preposição.
- Em “que também esteve”, a palavra “que” é uma conjunção.

10) De acordo com as regras de concordância verbal e nominal, assinale a alternativa correta.

- As dificuldades socioemocionais representam problemas muito graves e presentes na vida de adolescentes de vários níveis social.
- A presença de profissionais da área de psicologia é uma reivindicação e direito dos jovens que, na rede de ensino, tem necessidade de apoio psicológico.
- A necessidade de auxílio psicológico, por meio da presença de profissionais da área de saúde mental nas escolas, deve ser um fato observado pelas autoridades.
- Os direitos devem ser cumpridos para que haja condições saudáveis de convivência entre os jovens na idade escolar.
- Os pais e responsáveis devem ficar atentos com quem os adolescentes convivem no seu cotidiano.

RACIOCÍNIO LÓGICO

11) Considerando que os símbolos \wedge , \vee , \rightarrow e \leftrightarrow representem operadores lógicos e significam “e”, “ou”, “então” e “se e somente se”, respectivamente, analise os seguintes testes lógicos e dê valores de Verdadeiro (V) ou Falso (F).

- $(32 - 3 \times 12 = -4 \wedge 12 + 15 = 27)$
- $(15 + 2 \neq 17 \vee 18 - 9 = 9)$
- $(12 \div 4 = 4 \leftrightarrow 25 - 13 = 12)$
- $(48 \div 4 = 12 \rightarrow 16 + 17 \neq 33)$
- $(13 + 12 = 9 \vee 1 + 1 = 3)$

Assinale a alternativa que apresenta a sequência correta de cima para baixo.

- V, F, V, F, V
- V, V, F, F, F
- F, F, V, V, V
- V, F, F, V, V
- F, V, F, V, F

12) Se A e B simbolizam, respectivamente, as proposições “João recebe uma promoção no emprego” e “João compra um carro novo”, considere a proposição composta $A \rightarrow B$ para analisar as afirmações.

- I. A proposição composta $A \rightarrow B$ é falsa se A é falsa e B é falsa.
 II. A proposição composta $A \rightarrow B$ é verdadeira se B é verdadeira e A é verdadeira.
 III. A proposição composta $A \rightarrow B$ é verdadeira se A é falsa e B é verdadeira.

Assinale a alternativa correta.

- a) Apenas a segunda afirmação é verdadeira
 b) Apenas a terceira afirmação é falsa
 c) Apenas a segunda afirmação é falsa
 d) Todas as afirmações são verdadeiras
 e) Apenas a primeira afirmação é falsa

13) Dada a sentença

“Ou Camila é médica ou Ana é dentista.”

Assinale a alternativa que apresenta a negação das proposições anteriores.

- a) Camila não é médica e Ana não é dentista
 b) Camila não é médica ou Ana não é dentista
 c) Se Camila não é médica então Ana não é dentista
 d) Camila é médica se e somente se Ana é dentista
 e) Se Camila é médica então Ana é dentista

14) Considerando o conjunto de números inteiros de três algarismos, analise as afirmativas abaixo.

- I. Existem 56 números menores que 800, terminados em 0 e cujo algarismo da dezena é menor ou igual a 7.
 II. Existem 90 números pares, maiores que 350 cujo algarismo da dezena é igual a 2, 5 ou 9.
 III. Existem 500 números cujo algarismo da centena é ímpar ou algarismo da dezena é ímpar.

Assinale a alternativa correta.

- a) A primeira afirmação é verdadeira
 b) A terceira afirmação é verdadeira
 c) A primeira e a segunda afirmação são verdadeiras
 d) A segunda e a terceira afirmações são verdadeiras
 e) A segunda afirmação é verdadeira

15) Analise as sentenças a seguir, verificando quais resultam em valores lógicos verdadeiros e quais resultam em valores lógicos falsos. Considere que os símbolos \rightarrow e \leftrightarrow representam os operadores lógicos “se...então” e “se e somente se”, respectivamente.

- () A probabilidade de se escolher, ao acaso, um número maior que 6 no conjunto $A = \{2, 5, 8, 25, 1, 12\}$ é de 50%.
 () A negação da negação de uma proposição, resulta na própria proposição.
 () $(5 - 2 = 2) \rightarrow (5 + 2 = 8)$.
 () $(\sqrt{169} > \sqrt{225}) \leftrightarrow (4 > 3)$.

De acordo com as sentenças apresentadas, assinale a alternativa que apresenta a sequência correta de cima para baixo dos valores lógicos das proposições.

- a) V, F, F, V c) V, V, V, F e) V, V, F, V
 b) F, V, F, V d) F, V, V, F

NOÇÕES DE INFORMÁTICA

16) Em relação às Ferramentas de Busca, analise as afirmativas abaixo e dê valores Verdadeiro (V) ou Falso (F).

- () Ferramentas de Busca são ferramentas online utilizadas para encontrar todo o tipo de conteúdo a partir do uso de palavras-chave.
 () As principais Ferramentas de Busca compartilham das mesmas bases de dados.
 () Três Ferramentas de Busca muito usadas no mundo são: Bing, Yahoo e Ask.

Assinale a alternativa que apresenta a sequência correta de cima para baixo.

- a) V, F, F
 b) V, F, V
 c) F, V, V
 d) V, V, F
 e) F, F, V

17) Atualmente a maioria dos hospitais possuem redes de computadores. O que determina os diferentes tipos de redes são as necessidades que elas devem atender. Três formatos comuns em redes de computadores são:

- a) PAN - LAN - WAN
 b) XAN - YAN - ZAN
 c) AAN - BAN - CAN
 d) KAN - LAN - NAN
 e) 1AN - 2AN - 3AN

18) Em um Editor de Planilha do Pacote Microsoft Office, temos a seguinte fórmula expressa: $=B3-A2$. Isso representa que:

- a) o valor de A2 é maior que o valor especificado na célula B3
 b) teremos o resultado do intervalo expresso entre a célula B3 e a célula A2
 c) deve-se retirar da célula B3 o valor especificado na célula A2
 d) tanto o valor de B3, como o valor de A2, tem valores matematicamente iguais
 e) o valor de B3 é maior que o valor especificado na célula A2

19) Leia a frase abaixo referente a Sistema Operacional e Software:

“Dentro dos vários Sistemas Operacionais que encontramos no mercado o _____ e o _____ se destacam atualmente.”

Assinale a alternativa que preencha correta e respectivamente as lacunas.

- a) Outlook / Windows
 b) Linux / Oracle
 c) Oracle / Windows
 d) Linux / Outlook
 e) Linux / Windows

20) Assinale, das alternativas abaixo, a única que identifica corretamente uma das principais funcionalidades dos Editores de Apresentação do Pacote Microsoft Office.

- a) ajuste automático de memória
 b) processamento do desvio padrão
 c) paralelização de operações pesadas
 d) efeitos de transição de slides
 e) monitoramento do processamento da CPU

LEGISLAÇÃO APLICADA AO SUS

21) É previsto na Lei nº 8.080/1990, em seu Capítulo VI no Art. 1º, sobre o subsistema e atendimento domiciliar, incluído pela Lei nº 10.424/2002, que dispõe sobre os atendimentos e internações domiciliares no âmbito do Sistema Único de Saúde (SUS). Com base no exposto, assinale a alternativa correta.

- a) Na modalidade de assistência de atendimento e internação domiciliares incluem-se, principalmente, os procedimentos médicos, de enfermagem, fisioterapêuticos, psicológicos e de assistência social, entre outros necessários ao cuidado integral dos pacientes em seu domicílio
- b) Na modalidade de assistência de atendimento e internação domiciliares incluem-se os procedimentos médicos e de enfermagem, não havendo necessidade entre outras áreas para este tipo de cuidado
- c) O atendimento e a internação domiciliares serão realizados por equipes, exclusivamente médicas, que atuarão nos níveis da medicina preventiva, terapêutica e reabilitadora
- d) O atendimento e a internação domiciliares só poderão ser realizados por indicação da família, sem a concordância com a equipe médica
- e) O atendimento e a internação domiciliares só poderão ser realizados por indicação médica, sem a necessidade de concordância do paciente ou de sua família

22) Leia abaixo parte do Art. 1º da Lei nº 8142/1990, que discorre sobre a participação popular no Sistema Único de Saúde (SUS).

“O Conselho de Saúde, em caráter permanente e deliberativo, órgão colegiado composto por representantes do governo, prestadores de serviço, _____ e _____, atua na formulação de estratégias e no controle da execução da política de saúde na instância correspondente, inclusive nos aspectos econômicos e financeiros, cujas decisões serão homologadas pelo chefe do poder _____ constituído em cada esfera do governo”.

Assinale a alternativa que preencha correta e respectivamente as lacunas

- a) profissionais de saúde / usuários / ilegalmente
- b) médicos / sanitaristas / verbalmente
- c) profissionais de saúde / usuários / legalmente
- d) profissionais de saúde / sanitaristas / legalmente
- e) médicos / usuários / legalmente

23) Os serviços de saúde devem garantir a segurança do seu paciente. Para auxiliar nesse manejo do cuidado, foi criada a Resolução da Diretoria Colegiada (RDC) de nº 36, de 25 de julho de 2013, com objetivo de instituir ações para promoção da segurança do paciente e a melhoria da qualidade nos serviços de saúde. Em relação à vigilância, monitoramento e notificações de eventos adversos, assinale a alternativa correta.

- a) A notificação dos eventos adversos, para fins desta Resolução, deve ser realizada semestralmente pelo Núcleo de Segurança do Paciente (NSP), até o 15º (décimo quinto) dia útil do mês subsequente ao mês de vigilância, por meio das ferramentas eletrônicas disponibilizadas pela Anvisa
- b) Os eventos adversos que evoluírem para óbito devem ser notificados em até 72 (setenta e duas) horas a partir do ocorrido
- c) A notificação dos eventos adversos, para fins desta Resolução, deve ser realizada mensalmente pelo Núcleo de Segurança do Paciente (NSP), até o 20º (vigésimo) dia útil do mês subsequente ao mês de vigilância, por meio das ferramentas eletrônicas disponibilizadas pelo Ministério da Saúde
- d) Os eventos adversos que evoluírem para óbito devem ser notificados em até 24 (vinte e quatro) horas a partir do ocorrido
- e) Os eventos adversos que evoluírem para óbito devem ser notificados em até 48 (quarenta e oito) horas a partir do ocorrido

24) O Conselho Nacional de Saúde é procurado por várias instâncias como: usuários, trabalhadores, gestores, diferentes entidades da sociedade civil (como Organizações não governamentais e órgãos de exercício profissional), entre outros, com a finalidade de sanar dúvidas e obter esclarecimentos sobre o plano de gestão. Neste sentido, também é indicado aos membros dos conselhos de saúde fiscalizar o andamento dos serviços. Em relação à fiscalização dos conselheiros de saúde, analise as afirmativas abaixo e dê valores Verdadeiro (V) ou Falso (F).

- () “É recomendada a leitura do Plano de Saúde e as deliberações apresentadas no relatório da última Conferência de Saúde da cada região.”
- () “São indicadas visitas às unidades de saúde, sem agendamento ou aviso prévio, com a finalidade de analisar a compatibilidade do serviço com critérios pré-definidos.”
- () “É orientado conversar com usuários e com trabalhadores de saúde, levantando informações e percepções sobre a qualidade e deficiências dos serviços de saúde.”

Assinale a alternativa que apresenta a seqüência correta de cima para baixo.

- a) F, V, F
- b) V, V, V
- c) V, F, F
- d) V, V, F
- e) V, F, V

25) Os determinantes sociais da saúde interferem diretamente no processo saúde-doença e ditam o mapa de saúde de uma região. Esses determinantes sociais referem-se aos fatores sociais, culturais, étnicos/raciais, psicológicos e comportamentais que influenciam a ocorrência de problemas de saúde e seus fatores de risco na população. Em relação aos determinantes sociais da saúde, assinale a alternativa correta.

- a) No Brasil, com a finalidade de identificar com menor precisão os fatores ambientais que determinam a saúde, foi criada a Comissão Nacional sobre Determinantes Sociais da Saúde
- b) No Brasil, com a finalidade de identificar com maior precisão os fatores genéticos e hereditários que determinam a saúde, foi criada a Comissão Nacional sobre Determinantes Sociais da Saúde
- c) No Brasil, com a finalidade de identificar com maior precisão os fatores sociais que determinam a saúde, foi criada a Comissão Global sobre Determinantes Sociais da Vida
- d) No Brasil, com a finalidade de identificar com maior precisão os fatores sociais que determinam a saúde, foi criada a Comissão Nacional sobre Determinantes Sociais da Saúde
- e) No Brasil, com a finalidade de identificar com maior precisão os fatores biopsicossociais que determinam a doença, foi criada a Comissão Nacional contra os Determinantes Culturais da Saúde

LEGISLAÇÃO APLICADA À EBSEERH

26) No Capítulo XVI do Estatuto da Empresa Brasileira de Serviços Hospitalares (EBSEERH), é tratado sobre a auditoria interna, que é vinculada ao Conselho de Administração, diretamente ou por meio do comitê de auditoria. Sobre a auditoria interna da EBSEERH, analise as afirmativas abaixo e dê valores Verdadeiro (V) ou Falso (F).

- () “Compete executar as atividades de auditoria de natureza contábil, financeira, orçamentária, administrativa, patrimonial e operacional da empresa.”
- () “Cabe propor as medidas preventivas e corretivas dos desvios detectados.”
- () “Deve verificar o cumprimento e a implementação pela empresa das recomendações ou determinações do Ministério da Saúde, da Controladoria Geral da União, do Tribunal de Contas do Estado e do Conselho Executivo.”

Assinale a alternativa que apresenta a sequência correta de cima para baixo.

- a) V, V, V
- b) V, V, F
- c) V, F, F
- d) F, F, F
- e) F, F, V

27) Leia abaixo o Art. 6º da Lei nº 12.550/2011.

“A EBSEERH, respeitado o princípio da autonomia _____, poderá _____ os serviços relacionados às suas competências mediante contrato com as instituições _____ de ensino ou instituições congêneres”.

Assinale a alternativa que preencha correta e respectivamente as lacunas.

- a) hospitalar / prestar / privadas
- b) hospitalar / prestar / públicas
- c) universitária / prestar / federais
- d) universitária / negar / federais
- e) universitária / prestar / privadas

28) De acordo com o Capítulo III do Código de Ética e Conduta da Empresa Brasileira de Serviços Hospitalares (EBSEERH), sobre os compromissos de conduta, os princípios éticos e morais são fundamentais para o trabalho. Em relação ao Art. 6º, sobre os princípios e valores norteadores e compromissos de conduta, assinale a alternativa incorreta.

- a) Os valores e compromissos devem estar refletidos nos relacionamentos nos âmbitos interno e externo à Empresa, sempre zelando pela imagem, reputação e integridade da EBSEERH
- b) A marca da empresa e o conhecimento produzido internamente no desenvolvimento de suas atividades ou em parceria são patrimônios institucionais e devem ser sempre protegidos por todos colaboradores
- c) A propriedade intelectual da empresa diz respeito ao seu direito de proteção às ideias e criação desenvolvidas internamente ou em parceria e inclui sua marca, patentes, direitos autorais, registro de software, dentre outros
- d) Os valores e compromissos da empresa, com base em seu patrimônio capital e intelectual, não são regidos pelos aspectos éticos e morais de conduta, pois se norteiam com base administrativa e executiva
- e) Deve-se proteger a marca e a propriedade intelectual do mau uso, desvios ou utilização para benefícios pessoais

29) O Código de Ética e Conduta da Empresa Brasileira de Serviços Hospitalares (EBSERH) baliza os princípios e valores requeridos pela empresa, sob responsabilidade da Comissão de Ética da EBSERH (CEE). Em relação à CEE, analise as afirmativas abaixo e dê valores Verdadeiro (V) ou Falso (F).

- () “Compete à CEE a divulgação, implementação e atualização do Código de Ética e Conduta, a resposta a consultas éticas, bem como a apuração de denúncias de descumprimento de conduta ética.”
- () “Qualquer pessoa poderá entrar em contato com a CEE, pelos canais de comunicação indicados na intranet e internet, sendo assegurado parcial sigilo e confidencialidade das informações.”
- () “A denúncia de uma conduta contrária aos preceitos éticos poderá ser feita por qualquer cidadão, empregado da EBSERH ou não.”

Assinale a alternativa que apresenta a sequência correta de cima para baixo.

- a) V, F, V
b) V, V, V
c) F, V, F
d) V, V, F
e) F, F, F

30) A Assembleia Geral é o órgão máximo da Empresa Brasileira de Serviços Hospitalares (EBSERH), com poderes para deliberar sobre todos os negócios relativos ao seu objeto. Em relação à Assembleia Geral, assinale a alternativa correta.

- a) As deliberações serão registradas no livro de atas, que não podem ser lavradas em forma de sumário dos fatos ocorridos e serão divulgadas exclusivamente no Diário Oficial da União em sua versão impressa
- b) Os trabalhos da Assembleia Geral são dirigidos pelo Presidente da União ou pelo substituto que esse vier a designar
- c) A Assembleia Geral realizar-se-á ordinariamente 2 (duas) vezes por ano e extraordinariamente sempre que necessário
- d) A Assembleia Geral será convocada pelo Conselho Executivo ou, nas hipóteses admitidas em lei, pelo Conselho Administrativo, pelo Conselho Fiscal ou pela União
- e) A Assembleia Geral é composta pela União, representada pela Procuradoria Geral da Fazenda Nacional

CONHECIMENTOS ESPECÍFICOS

31) O método de componentes simétricas é largamente empregado na análise de sistemas de potência polifásicos, especialmente no cálculo de curto-circuito. Assinale a alternativa que descreve corretamente esta ferramenta.

- a) O método de componentes simétricas pode ser empregado para representar com precisão qualquer sistema polifásico
- b) Cada um dos circuitos de sequência positiva, negativa e zero possui três fasores defasados 120° entre si
- c) Dentre os tipos de curto-circuito apenas o equilibrado não causa a circulação de corrente pelo circuito de sequência zero
- d) São chamados curtos-circuitos equilibrados aqueles nos quais existe o contato entre a terra e pelo menos uma das fases
- e) A aplicação do teorema de Fortescue a um sistema trifásico permite desacoplar as três fases

32) Em um circuito trifásico a quatro fios, cuja tensão de fase é 400 V, conecta-se uma carga que demanda 4000 VA. Considerando a potência trifásica da máquina e a tensão de linha do circuito como valores de base, e sabendo que a reatância indutiva da carga informada pelo fabricante é 6Ω , assinale a alternativa correta.

- a) A impedância da carga é 0,15 p.u
b) A impedância da carga é 0,05 p.u
c) A impedância da carga é 0,0015 p.u
d) A impedância da carga é 0,0125 p.u
e) A impedância da carga é 0,06 p.u

33) A principal lógica de proteção digital aplicada a grandes transformadores de potência é a diferencial. Sobre este método de proteção, analise as sentenças abaixo indicando-as como Verdadeiro (V) ou Falso (F).

- I. A lógica diferencial determina a incidência de faltas através da análise das correntes de entrada e saída no primário e secundário do transformador.
- II. O defasamento de fases nos enrolamentos do transformador não afeta a lógica diferencial de proteção.
- III. A identificação de falta através da subtração do módulo das correntes do primário e do secundário de um transformador acusa como falta apenas curtos-circuitos externos à máquina.

Assinale a alternativa que apresenta a sequência correta para as avaliações das afirmações I, II e III, respectivamente.

- a) V, F, V
b) V, V, V
c) V, F, F
d) V, V, F
e) F, F, V

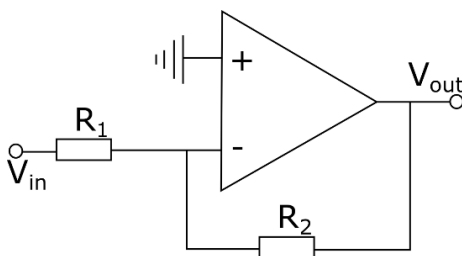
34) Analise as seguintes afirmações abordando a proteção digital de sistemas elétricos de potência.

- I. O emprego de um relé de sobrecorrente é suficiente para garantir a operação adequada da proteção de qualquer linha de transmissão, embora outros tipos de proteção sejam instalados como retaguarda.
- II. O emprego da proteção diferencial é limitado pelas dimensões físicas do elemento protegido, de forma que não é possível proteger uma linha de transmissão utilizando a lógica diferencial.
- III. Os transformadores de corrente e de potencial são empregados nos sistemas de proteção de sistemas elétricos de potência para redução da magnitude das correntes e tensões, respectivamente.

Assinale a alternativa incorreta.

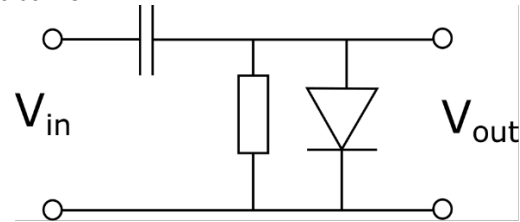
- a) A afirmação I é falsa
- b) As afirmações II e III são verdadeiras
- c) A afirmação III é verdadeira
- d) As afirmações I e II são falsas
- e) A afirmação II é falsa

35) Considerando o circuito composto por um amplificador operacional ideal e dois resistores apresentados na ilustração abaixo, e seja V_{in} uma fonte de tensão contínua com amplitude igual a 10 V, assinale a alternativa incorreta.



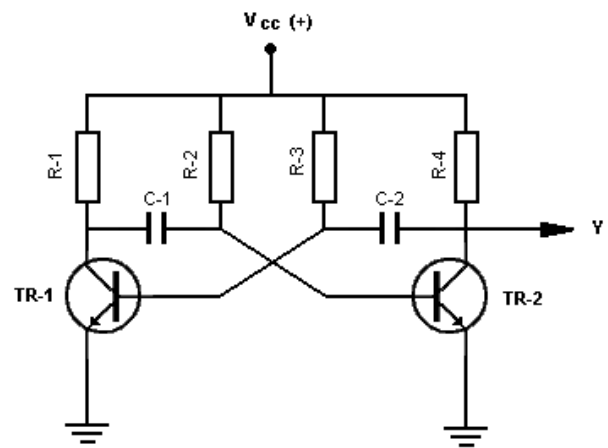
- a) Se R_1 é igual a R_2 , então V_{out} é igual a V_{in}
- b) Se R_2 é igual ao dobro de R_1 , então V_{out} é igual a -20 V
- c) Independente da relação entre R_1 e R_2 , o valor de V_{out} é sempre inferior ao valor de V_{in}
- d) O módulo e V_{out} pode ser maior ou menor que o módulo de V_{in} , a depender da relação entre R_1 e R_2
- e) Caso qualquer um dos resistores seja danificado passando a ser representado por uma chave aberta, o módulo do sinal V_{out} se torna zero

36) Assinale a alternativa que corretamente descreve o circuito apresentado na ilustração abaixo:



- a) Ceifador polarizado
- b) Ceifador não polarizado
- c) Grampeador polarizado
- d) Grampeador não polarizado
- e) Amplificador

37) Analisando o circuito de amplificadores transistorizados apresentados na figura abaixo, assinale a alternativa incorreta.

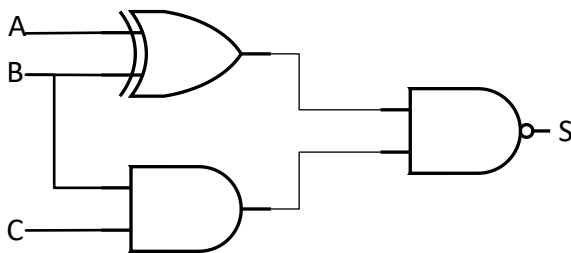


- a) Para entrar em funcionamento o circuito apresentado na figura depende de um sinal de disparo
- b) O sinal de saída V é uma forma de onda quadrada com frequência de oscilação dependente da relação entre resistências e capacitâncias
- c) O circuito apresentado na figura é um multivibrador astável
- d) O circuito apresentado na figura pode ser utilizado como um gerador de base de tempo (clock)
- e) É possível obter o mesmo comportamento do circuito apresentado na figura através do emprego de um único amplificador operacional associado a resistores e capacitores

38) O código de Gray é empregado atualmente em circuitos sequenciais digitais visto que a menor variação possível de bits entre um estado e outro contribui para a redução da latência. Sabendo que o número 1110 está codificado no formato proposto por Frank Gray, assinale a alternativa que apresenta o valor correspondente deste número em formato decimal.

- a) 14
- b) 12
- c) 11
- d) 10
- e) 13

39) Os dispositivos digitais fundamentalmente são programados e se comunicam através da codificação binária. Desta forma, todas as operações necessárias devem ser representadas através da associação de entradas que possuem nível lógico zero ou um. Com base na associação de portas lógicas apresentada na figura abaixo, analise as afirmações que seguem:



- I. A expressão booleana que representa o sinal S é dada por $S = (A \oplus B) \cdot (BC)$.
- II. A expressão booleana que representa o sinal S é dada por $S = \bar{C} + \bar{B} + AB$.
- III. Se a variável booleana C apresentar nível lógico 1, então a variável S também apresenta valor lógico 1.

Assinale a alternativa correta.

- a) Apenas a afirmação II é verdadeira
- b) As afirmações I e III são verdadeiras
- c) Apenas a afirmação I é verdadeira
- d) Apenas a afirmação III é falsa
- e) Todas as afirmações são verdadeiras

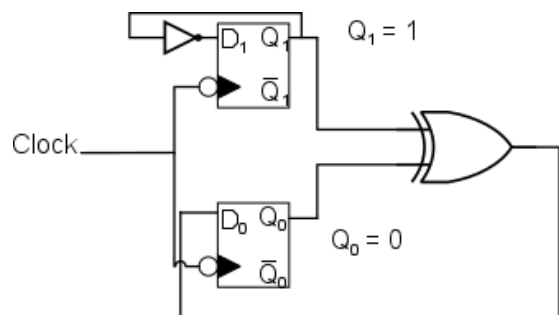
40) Sobre elementos digitais armazenadores de memória, leia e analise as afirmativas abaixo:

- I. Latches são elementos capazes de armazenar informação binária e são utilizados em circuitos sequenciais síncronos.
- II. A diferença fundamental entre um latches e flip-flops é o tempo em que o armazenador está habilitado a mudar o estado lógico da saída, que no caso do flip-flop é superior.
- III. Desconsiderando o método de habilitação para mudança de estados, um flip-flop JK e um latch RS possuem a mesma tabela de transição.
- IV. A saída \bar{Q} de um flip-flop D possui nível lógico constante e igual a zero se o pino "clear" do dispositivo é acionado por lógica complementar e está conectado a um sinal de nível lógico alto.

Assinale a alternativa correta.

- a) A afirmação IV é verdadeira
- b) As afirmações I e III são verdadeiras
- c) Apenas a afirmação III é verdadeira
- d) Apenas a afirmação II é falsa
- e) A afirmação III é falsa

41) Considerando o circuito sequencial síncrono apresentado na figura abaixo e assumindo que o estado atual é $Q_0 = 0$ e $Q_1 = 1$, assinale a alternativa correta.



- a) Na próxima borda de descida do sinal de clock os sinais Q_0 e Q_1 assumirão nível lógico 1
- b) Na próxima borda de subida do sinal de clock os sinais Q_0 e Q_1 assumirão nível lógico 1
- c) Na próxima borda de descida do sinal de clock os sinais Q_0 e Q_1 assumirão nível lógico 1 e 0, respectivamente
- d) Na próxima borda de subida do sinal de clock os sinais Q_0 e Q_1 assumirão nível lógico 1 e 0, respectivamente
- e) Na próxima borda de subida do sinal de clock os sinais Q_0 e Q_1 manterão o estado atual

42) Corrente e a tensão são duas variáveis básicas, todavia, são muito importantes para o bom funcionamento dos Circuitos Elétricos. Além disso, é necessário que saibamos quanta potência um dispositivo é capaz de manipular. Sendo assim, pensando nas definições de corrente, tensão e potência, analise as afirmativas abaixo e dê valores Verdadeiro (V) ou Falso (F).

- () A tensão também recebe o nome de diferença de potencial sendo a energia necessária para deslocar uma carga unitária através de um elemento.
- () Se a corrente se mantiver constante, ou seja, não muda com o tempo, podemos chama-la de corrente alternada (CA);
- () Potência é a velocidade com que a energia é consumida e sua unidade de medida é o watt-hora (Wh);
- () A potência fornecida ou absorvida por um equipamento é o produto de sua tensão pela corrente que o percorre.

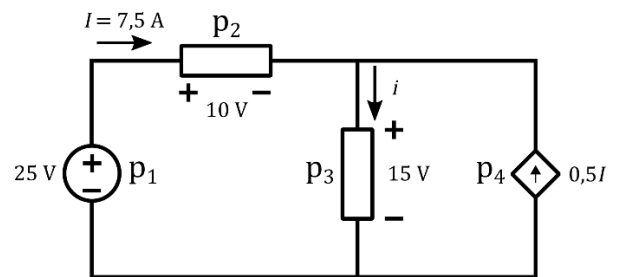
Assinale a alternativa que apresenta a sequência correta de cima para baixo.

- a) V,F,V,V
- b) F,F,F,V
- c) V,V,V,F
- d) V,V,F,V
- e) V,F,F,V

43) Andre-Marie Ampère viveu entre os anos 1775 e 1836, durante sua vida foi um grande físico e matemático. Um dos seus maiores feitos foi a definição da corrente elétrica, e desenvolveu uma forma de medi-la. Pensando na definição da corrente elétrica, assinale a alternativa que apresenta a carga total que entra em um terminal de um elemento entre os instantes $t=0$ e $t=3$ se a corrente que passa pelo terminal é $i = \left(4t^2 - \frac{1}{2}t\right)$ A.

- a) $\frac{135}{4}$ C
- b) $\frac{135}{4}$ Wb
- c) $\frac{135}{4}$ J
- d) 32 C
- e) $\frac{141}{4}$ C

44) Considerando o circuito apresentado, analise as afirmações que o seguem:



- I. Para que o somatório das potências consumidas e fornecidas seja igual a zero, a corrente "i" deve possuir valor igual a 11,25 A.
- II. A potência consumida pelo elemento "p2" é igual a 73 W.
- III. A potência fornecida pelo elemento "p4" é igual a -3,75 W.

Assinale a alternativa correta.

- a) A primeira e a terceira afirmação estão corretas
- b) A segunda e a terceira afirmação estão corretas
- c) A primeira e a segunda afirmação estão corretas
- d) Apenas a primeira afirmação é correta
- e) Apenas a segunda afirmação é correta

45) As alternativas a seguir fazem referência aos requisitos básicos que estão relacionados ao padrão de qualidade da energia fornecida aos consumidores finais. Esses padrões devem ser satisfeitos pelas empresas concessionárias de energia elétrica. Sendo assim, escolha a alternativa que não se enquadra nesses padrões:

- a) Os níveis de tensão da rede devem sempre permanecer dentro de uma faixa que é previamente especificada
- b) A própria distribuidora de energia elétrica define a faixa de tensão em que deve operar
- c) Com relação as interrupções, elas devem ser mínimas e com a menor duração possível, garantindo a maior confiabilidade do sistema possível. As interrupções são avaliadas pelos índices DEC e FEC
- d) O impacto ambiental causado pelo planejamento, construção e operação dos sistemas de distribuição devem ser mínimos
- e) A tensão deve possuir forma de onda o mais próximo possível de uma senóide

46) Consumidores de grande porte comumente possuem demanda contratada. Assim como apontado pela Agência Nacional de Energia Elétrica (ANEEL), após o consumidor possuir demanda contratada de potência ativa passa a ser obrigação da distribuidora fornecer continuamente a quantidade contratada, no ponto de entrega, conforme valor e período de vigência fixados em contrato. Se o contratante ultrapassar o valor contratado, terá custos adicionais relacionados a multas e encargos, e se usar menos, terá que arcar com os custos como se houvesse utilizado toda a demanda. Ambos os fatos apontam que a equipe de planejamento dimensionou de maneira errada a demanda que deveria ser contratada. Sendo assim, uma empresa possui demanda contratada igual a 80 kW. Essa empresa apresenta demanda instantânea de 30 kW, a que se mantém constante por três minutos, ou seja, durante esses três minutos a demanda é a mesma, ao fim dos quais passa para 50 kW, se mantém constante por mais 3 minutos, aumenta para 60 kW, por mais três minutos fica constante e aumenta novamente para 70 kW, fica estável por mais três minutos e por fim atinge 80 kW, permanecendo nesse nível de demanda por 3 minutos. Ao fim desse tempo o ciclo se repete. Sabendo disso, encontre a demanda média nos primeiros 13 minutos e assinale a alternativa correta.

- A demanda média da empresa para os 13 minutos é aproximadamente 54.62 kW
- A demanda média da empresa para os 13 minutos é aproximadamente 75.15 kW
- A demanda média da empresa para os 13 minutos é aproximadamente 66.18 kW
- A demanda média da empresa para os 13 minutos é igual a 80 kW
- A demanda média da empresa para os 13 minutos é igual a 50 kW

47) Devido a uma promoção na empresa, Rodrigo precisou mudar de estado. Deslocando-se de Goiás para São Paulo, no primeiro estado a tensão mais comum nas residências era de 220 V, já no segundo, é de 127 V. Para não precisar desfazer de alguns equipamentos, ele comprou um transformador. O considere como um transformador ideal que possui 600 espiras no lado de maior tensão, já o lado de menor tensão possui 200 espiras. Quando ligado como abaixador, a corrente de carga é 5 A. Encontre a componente de carga da corrente primária do equipamento e assinale a alternativa correta.

- 5 A
- $\frac{3}{5}$ A
- $\frac{5}{3}$ A
- 3 A
- 15 A

48) Apesar de não ser propriamente um dispositivo de conversão eletromecânica de energia, o transformador é um equipamento de extrema importância na análise global e na operação dos sistemas elétricos de potência. Sendo assim, é importante que esses equipamentos sempre estejam em perfeito estado de operação. Para este fim, os ensaios a vazio e de curto-circuito são utilizados. Nesse contexto, assinale a alternativa que não apresenta uma finalidade do ensaio a vazio de transformadores.

- Perdas no núcleo
- Corrente a vazio
- Relação de transformação
- Queda de tensão interna
- Impedância do ramo magnetizante

49) Dentre as máquinas elétricas, a de indução é uma das mais utilizadas no meio industrial. Sendo assim, aponte a alternativa que não é característica desse tipo de equipamento.

- O torque de partida desse tipo de equipamento é nulo
- São motores apropriados para o uso em grande escala, pois possuem fácil operação
- Podem se conectar diretamente a fontes de energia CA
- Se comparado a um motor de corrente contínua de mesma potência, o custo de manutenção é relativamente menor
- Possui robustez

50) Uma fábrica comprou um motor de indução de 220 V, 15 CV e quatro polos. A frequência de operação do equipamento é 60 Hz, com escorregamento de plena carga de 5%. Ao ser instalado, o motor foi ligado em Y. Assinale a alternativa que apresenta a velocidade do rotor desse motor, quando com carga nominal.

- 1800 rpm
- 1710 rpm
- 1890 rpm
- 1200 rpm
- 900 rpm

51) Através das propriedades eletromagnéticas, os motores elétricos são dispositivos que convertem energia elétrica em energia mecânica. Portanto, as máquinas de indução estão inclusas neste grupo, analise as afirmativas abaixo e dê valores Verdadeiro (V) ou Falso (F).

- () Uma máquina que possui apenas um conjunto contínuo de enrolamentos amortecedores podem ser denominadas como máquina de indução.
- () Não existe a necessidade de uma corrente de campo CC para fazer a máquina de indução funcionar.
- () A tensão do rotor de uma máquina de indução é induzida nos enrolamentos através de uma conexão física de fios.
- () As máquinas de indução se destacam principalmente quando utilizadas como geradores.

Assinale a alternativa que apresenta a sequência correta de cima para baixo.

- a) V, V, V, F
- b) F, V, F, F
- c) V, V, F, F
- d) V, F, V, V
- e) V, V, V, V

52) Sobre circuitos trifásicos equilibrados, analise as afirmações a seguir:

- I. Uma carga equilibrada apresenta impedâncias por fase iguais em magnitude e fase, e sua conexão pode ser transformada de estrela para triângulo (ou vice-versa) considerando que $Z_{\Delta} = 3 * Z_Y$.
- II. Considerando uma fonte trifásica equilibrada conectada em estrela, com tensões de fase V_{an} , V_{bn} e V_{cn} , e tomando a tensão da fase a (V_{an}) como referência, a sequência de fases negativa indica que a tensão V_{an} está adiantada em relação à V_{bn} que, por sua vez, está adianta em relação à V_{cn} .
- III. Um sistema trifásico simétrico e equilibrado com fonte conectada em estrela e carga conectada em estrela possui correntes de linha iguais às de fase.

Assinale a alternativa correta.

- a) Apenas a afirmativa I estão corretas
- b) Apenas as afirmativa I e II estão corretas
- c) Apenas as afirmativa I e III estão corretas
- d) Apenas a afirmativa III estão corretas
- e) As afirmativas I, II e III estão corretas

53) Uma carga trifásica conectada em Y com tensão de fase de 127 V demanda de uma fonte trifásica $2667\sqrt{3}$ VA, com fator de potência de 0,8 atrasado. Para esse sistema, assinale a alternativa correta.

- a) A magnitude da corrente de linha da carga é $\frac{26,25}{\sqrt{3}}$ A
- b) A tensão de linha da carga é 280 V
- c) A magnitude da corrente de linha da carga é $\frac{16,80}{\sqrt{3}}$ A
- d) A tensão de linha da carga é $220\sqrt{3}$ V
- e) A magnitude da corrente de linha da carga é $\frac{21}{\sqrt{3}}$ A

54) Em estudos de fluxo de potência é necessário realizar a identificação dos tipos de barra do sistema de acordo com os parâmetros identificados para cada barra como potência ativa, reativa, magnitude da tensão, ângulo da tensão. Sobre os tipos de barras que um sistema elétrico de potência pode possuir, assinale a afirmação correta.

- a) As barras de carga, ou barras PQ, não possuem geração e as quantidades de potência ativa (P), potência reativa (Q) e magnitude da tensão são conhecidas, devendo-se determinar apenas o ângulo da tensão da barra
- b) As barras de tensão controlada, ou barra PV, são barras em que o ângulo da tensão e a potência ativa (P) são quantidades conhecidas, e sempre devem possuir um gerador conectado a elas
- c) As barras de carga, ou barras PQ, possuem quantidades de potência ativa (P) e reativa (Q) conhecidas, e deve-se determinar a magnitude e o ângulo da tensão para essas barras
- d) A barra de referência, ou barra *slack*, fornece a referência angular para o sistema, porém não se conhece e não se atribui valor para a magnitude de tensão dessa barra, que deve ser calculada no fluxo de potência
- e) As barras de tensão controlada, ou barras PV, geralmente são barras de geração, em que se conhece as quantidades de potência reativa (Q), a magnitude da tensão e o ângulo da tensão, devendo-se calcular na solução do fluxo de potência apenas a quantidade de potência ativa (P)

55) Em uma instalação elétrica industrial, uma carga absorve 4600 W com fator de potência de 0,8 atrasado. Sabe-se que para realizar a correção desse fator de potência pode-se instalar capacitores em paralelo com a carga. Sendo assim, assinale a alternativa que apresenta o valor da potência reativa que deve ser fornecida pelo capacitor a ser instalado para que o fator de potência seja elevado para 0,92. Considere que $\cos \theta_1 = 0,8$ e $\cos \theta_2 = 0,92$; $\sin \theta_1 = 0,6$ e $\sin \theta_2 = 0,4$.

- a) 1450 VAR
- b) 1400 VAR
- c) 1350 VAR
- d) 1600 VAR
- e) 1550 VAR

56) A ocorrência de descargas atmosféricas pode causar sérios danos às instalações elétricas e vitimar pessoas e animais que se encontrem dentro da área atingida pela descarga. A fim de evitar esses danos, deve-se instalar um Sistema de Proteção Contra Descargas Atmosféricas (SPDA) cujos requisitos básicos dependem do tipo de estrutura que se deseja realizar a proteção. Alguns dos principais elementos que compõem o SPDA são listados a seguir. Analise as afirmativas abaixo e dê valores Verdadeiro (V) ou Falso (F).

- () Captor: principal elemento do para-raios, formado normalmente por três ou quatro pontas composto por material condutor.
- () Mastro: elemento constituído de um tubo condutor, composto por material metálico, que serve como suporte do captor.
- () Eletrodo de terra: condutor metálico que interliga o mastro ou o captor ao eletrodo de terra, podendo ser dos tipos natural ou não natural.
- () Condutor de descida: elemento responsável pela dispersão da corrente elétrica proveniente da descarga no solo, composto de material metálico.

Assinale a alternativa que apresenta a sequência correta de cima para baixo.

- a) V, V, F, V
- b) F, V, F, V
- c) V, V, V, V
- d) F, F, F, V
- e) V, V, F, F

57) Na realização de um projeto elétrico, um bom projeto luminotécnico permite uma melhor execução das tarefas a serem realizadas dentro da instalação. Sobre alguns conceitos fundamentais aplicados em estudos luminotécnicos, analise as afirmativas abaixo e dê valores Verdadeiro (V) ou Falso (F).

- () A iluminância corresponde ao fluxo luminoso incidente em uma superfície por unidade de área e é expressa em lux.
- () O fluxo luminoso corresponde à potência de radiação emitida por uma fonte luminosa, ou seja, a quantidade de luz emitida, em todas as direções do espaço e é expresso em lm/W (lúmens por Watt).
- () A intensidade luminosa corresponde à potência de radiação visível emitida por uma fonte de luz em uma direção específica, e é expressa em cd (candela).
- () A eficiência luminosa corresponde à relação entre o fluxo luminoso emitido por uma fonte de luz e à área da superfície iluminada, e é expressa em lm/m² (lúmens por metro quadrado).

Assinale a alternativa que apresenta a sequência correta de cima para baixo.

- a) V, V, F, V
- b) V, F, V, F
- c) V, V, V, V
- d) F, F, F, V
- e) V, V, F, F

58) Dados os vetores tridimensionais

$$\vec{A} = 2\vec{a}_x - 2\vec{a}_y - \vec{a}_z \text{ e } \vec{B} = -1\vec{a}_x + 4\vec{a}_y + 6\vec{a}_z$$

analise as afirmações a seguir sobre esses

vetores.

- I. A operação $2\vec{A} + \vec{B}$ dos vetores resulta no vetor $\vec{R} = 3\vec{a}_x + 4\vec{a}_z$.
- II. O módulo do vetor resultante de $2\vec{A} + \vec{B}$ é 5.
- III. Um vetor unitário \vec{a}_r na direção de $2\vec{A} + \vec{B}$ é $\vec{a}_r = 0,6\vec{a}_x + 0,8\vec{a}_z$.
- IV. O produto escalar entre \vec{A} e \vec{B} é dado por -16.

De acordo com as sentenças apresentadas, assinale a alternativa correta.

- a) Apenas a afirmativa I está correta
- b) Apenas as afirmativas I e II estão corretas
- c) Apenas as afirmativas II e IV estão corretas
- d) Apenas a afirmativa IV está correta
- e) As afirmativas I, II, III e IV estão corretas

59) Um fio de material condutor possui condutividade de $5,8 \times 10^7 \text{ S/m}$. Assinale a alternativa que apresenta o valor da densidade de corrente de condução quando um campo elétrico de $20 \times 10^{-3} \text{ V/m}$ é aplicado.

- a) 1160 kA/m²
- b) 290 kA/m²
- c) 345 kA/m²
- d) 2900 kA/m²
- e) 3450 kA/m²

60) Seja uma carga pontual Q em um campo elétrico \vec{E} , considere que se deseja realizar um deslocamento $d\vec{l}$ dessa carga de um ponto A para um ponto B no campo. Nessas condições, assinale a alternativa que apresenta a energia potencial por unidade de carga necessária para realizar esse deslocamento.

- a) $V_{AB} = - \int_A^B \vec{E} \cdot d\vec{l}$
- b) $V_{AB} = - Q \int_A^B \vec{E} \cdot d\vec{l}$
- c) $V_{AB} = - Q^2 \int_A^B \vec{E} \cdot d\vec{l}$
- d) $V_{AB} = - W \int_A^B \vec{E} \cdot d\vec{l}$
- e) $V_{AB} = - Q \int_A^B \vec{F} \cdot d\vec{l}$

