

Prefeitura Municipal de Manhumirim/MG

CONCURSO PÚBLICO Nº 001/2016



Gestor de Bolsa Família

Manhã

Organizadora:



Os sons e o cérebro

Antes mesmo de nascer, o bebê já é capaz de escutar. A partir do quinto mês de gestação, ele ouve as batidas do coração da mãe (além de todos os outros barulhos do organismo) e reconhece a voz dela. E reage a esses estímulos, virando a cabeça, chutando ou mexendo os braços, além de ficar com o coração batendo mais rápido. O bebê nasce, cresce, torna-se adulto e os sons continuam a provocar essas e outras reações mais sofisticadas: eles evocam memórias e pensamentos, comunicam, provocam sensações, emocionam e movimentam.

Desde os tempos mais remotos, o homem percebeu todo esse potencial. Usando os materiais que tinha à disposição (pedras, ossos, madeiras, o próprio corpo e a voz), ele foi combinando sons e silêncios das mais diversas maneiras. Assim surgiu a música. Em sua origem, ela era usada para venerar a natureza e os deuses e para conectar o ser humano com forças maiores, envolvendo realidade, magia e crenças. Até hoje ela é responsável pela criação dos mais diferentes sentidos e significados.

Mas por que a música mexe tanto com o ser humano? O som é uma vibração que se propaga no ar, formando ondas sonoras que são captadas por nosso sistema auditivo. Depois de transformadas em impulsos elétricos, elas viajam pelos neurônios até o cérebro, onde são interpretadas. Lá, elas chegam primeiro a uma região onde são processadas as emoções e os sentimentos, antes de serem percebidas pelos centros envolvidos com a razão. E, quando isso acontece, ocorre a liberação de neurotransmissores responsáveis por deixar os circuitos cerebrais mais rápidos.

Por isso, o pesquisador americano *Howard Gardner*, autor da teoria das inteligências múltiplas, afirma que a habilidade musical é tão importante quanto a logicomatemática e a linguística por auxiliar outros tipos de raciocínio. Pesquisas na área de neurociências comprovam que a memória, a imaginação e a comunicação verbal e corporal ficam mais aguçadas nas pessoas que escutam, estudam e praticam música.

A música é uma das linguagens que o aluno precisa conhecer, mas não somente por essas características. A maior razão é ele poder aprender a sentir, a expressar e a pensar as manifestações sonoras, tão presentes no cotidiano e sempre em constante transformação. As imagens de instrumentos e os diversos ritmos e notações musicais podem ser relacionados com outras manifestações culturais, como a dança e o teatro, e permitem uma análise global da evolução do pensamento humano e suas manifestações.

(Disponível em: <http://revistaescola.abril.com.br/arte/pratica-pedagogica/sons-cerebro-514711.shtml>.)

01

Analise as afirmativas a seguir e, de acordo com o texto, assinale a INCORRETA.

- A) A música trabalha a sensibilidade e a percepção.
- B) A música é um tipo de linguagem que faz parte do universo infantil.
- C) A criança passa a ter contato com o universo sonoro somente quando inicia sua vida escolar.
- D) Através da música, a criança expressa suas emoções e sentimentos que, muitas vezes, é difícil de se fazer através da linguagem oral.

02

Assinale a alternativa em que o significado da palavra está corretamente empregado.

- A) “... ela era usada para venerar a natureza...” (2º§) – odiar
- B) “O som é uma vibração que se propaga no ar...” (3º§) – revela
- C) “... mas não somente por essas características.” (5º§) – particularidades
- D) “... a comunicação verbal e corporal ficam mais aguçadas...” (4º§) – adelgadas

03

Em se tratando da transitividade verbal, assinale a alternativa correta quanto ao termo sublinhado.

- A) “Assim surgiu a música.” (2º§) – verbo transitivo indireto.
- B) “... ele ouve as batidas do coração da mãe...” (1º§) – verbo intransitivo.
- C) “... o homem percebeu todo esse potencial.” (2º§) – verbo transitivo direto.
- D) “A música é uma das linguagens que o aluno...” (5º§) – verbo transitivo direto.

04

Em “Desde os tempos mais remotos, o homem percebeu todo esse potencial.” (2º§) O trecho em destaque expressa a ideia de:

- A) Finalidade.
- B) Concessão.
- C) Referência.
- D) Temporalidade.

05

Assinale a alternativa em que o uso da(s) vírgula(s) se justifica por ter valor explicativo.

- A) "... envolvendo realidade, magia e crenças." (2º§)
- B) "Antes mesmo de nascer, o bebê já é capaz de escutar." (1º§)
- C) "O bebê nasce, cresce, torna-se adulto e os sons continuam a provocar essas e outras reações..." (1º§)
- D) "... Howard Gardner, autor da teoria das inteligências múltiplas, afirma que a habilidade musical é tão importante quanto a logicomatemática e a linguística..." (4º§)

06

"O bebê nasce, cresce, torna-se adulto e os sons continuam a provocar essas e outras reações mais sofisticadas: eles evocam memórias e pensamentos, comunicam, provocam sensações, emocionam e movimentam." (1º§) O uso de dois pontos no trecho anterior justifica-se por anunciar:

- A) Uma citação.
- B) Um esclarecimento.
- C) Uma enumeração explicativa.
- D) Uma síntese ou uma consequência do que foi enunciado.

07

Analise as orações sublinhadas.

- I. "O som é uma vibração que se propaga no ar..." (3º§)
- II. "A música é uma das linguagens que o aluno precisa conhecer..." (5º§)
- III. "... afirma que a habilidade musical é tão importante quanto a logicomatemática e a linguística..." (4º§)

Assinale a alternativa em que as orações sublinhadas exercem a mesma função.

- A) I, II e III.
- B) I e II, apenas.
- C) I e III, apenas.
- D) II e III, apenas.

08

"Pesquisas na área de neurociências comprovam que a memória, a imaginação e a comunicação verbal e corporal ficam mais aguçadas..." (4º§) O fragmento sublinhado exerce a função de oração subordinada

- A) adjetiva restritiva.
- B) adjetiva explicativa.
- C) substantiva objetiva direta.
- D) substantiva objetiva indireta.

09

Assinale a alternativa em que o pronome retoma o substantivo referente.

- A) "... ele foi combinando sons e silêncios das mais diversas maneiras." (2º§) Potencial.
- B) "... elas viajam pelos neurônios até o cérebro, onde são interpretadas." (3º§) Músicas.
- C) "A maior razão é ele poder aprender a sentir, a expressar e a pensar as manifestações sonoras..." (5º§) Homem.
- D) "... eles evocam memórias e pensamentos, comunicam, provocam sensações, emocionam e movimentam." (1º§) Sons.

10

"Usando os materiais que tinha à disposição (pedras, ossos, madeiras, o próprio corpo e a voz), ele foi combinando sons e silêncios das mais diversas maneiras." (2º§) O acento indicador de crase presente no trecho anterior, justifica-se em:

- A) Para dar ênfase à palavra "disposição".
- B) O uso da crase é facultativo diante do verbo "ter".
- C) O verbo "ter" exige o uso do acento grave no artigo "a".
- D) Ocorre a fusão da preposição "a" com o artigo "a" mediante uma palavra feminina.

RACIOCÍNIO LÓGICO

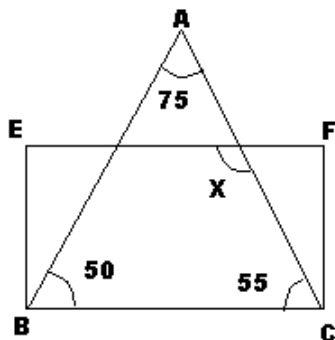
11

No depósito de uma loja de informática encontram-se vários modelos de computadores. Dentre eles (2x + 8) apresentam disco rígido de 500 gb, outros (3x – 10) apresentam placa de vídeo. O número de computadores com os dois componentes é x, e o total de computadores é 74. O número de computadores que apresentam apenas placa de vídeo é

- A) 22.
- B) 27.
- C) 28.
- D) 29.

12

Na figura a seguir temos um retângulo sobre um triângulo.



A medida do ângulo X é

- A) 115°. B) 125°. C) 135°. D) 145°.

13

Parte da água contida em um reservatório foi utilizada durante 5 dias conforme indicado na tabela a seguir.

Dia da semana	Consumo em litros
Segunda-feira	Um quinto do total
Terça-feira	Um quarto do restante
Quarta-feira	1.200
Quinta-feira	Metade do restante
Sexta-feira	Três quintos do restante

Se ainda sobraram 480 litros de água no reservatório, então a diferença entre o volume consumido na segunda e na sexta-feira foi de

- A) 440 litros. B) 480 litros. C) 520 litros. D) 560 litros.

14

Observe a sequência numérica a seguir:

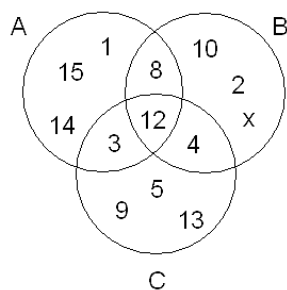
0, 2, 6, 12, 20, 30, ?, 56, 72, 90, ?, 132, 156, ?, 210

A soma dos valores numéricos que substituem corretamente as três interrogações é

- A) 306. B) 328. C) 334. D) 366.

15

Sejam os conjuntos A, B e C representados a seguir.



Se a soma de todos os elementos que pertencem ao conjunto $(A \cup B) - (A \cap C)$ é igual a 73, então o valor de x é

- A) 16. B) 17. C) 18. D) 19.

CONHECIMENTOS DE INFORMÁTICA

16

Considere a planilha produzida com a ferramenta *Microsoft Office Excel 2007* (configuração padrão).

VENDAS CENTRO DISTRIBUIÇÃO							
	A	B	C	D	E	F	
1	VENDAS CENTRO DISTRIBUIÇÃO						
2	Ano	Ameixa	Banana	Caqui	Maçã		
3	Janeiro	3000	400	1000	500		
4	Fevereiro	3100	4000	120	3500		
5	Março	2900	350	1000	4000		
6	Abril	3000	3600	150	2000		
7	Maiο	2500	4100	1000	320		
8	Junho	200	390	1100	1300		
9		14700	12840	4370	11620		
10							
11							
12							

Analise as afirmativas a seguir.

- I. A célula A1 está mesclada e centralizada.
- II. Para calcular o percentual total de venda de “ameixa” em relação à quantidade de todas as frutas vendidas no mês de “abril”, pode-se utilizar na célula A10 a fórmula $= (B9/SOMA(B9:E9)) * 100$.
- III. Para calcular a média de venda de “banana” nos meses de “fevereiro” e “junho”, pode-se utilizar na célula B10 a fórmula $=MÉDIA(C4;C8)$.
- IV. Se na célula C10 for inserida a fórmula $=SE(CONT.NÚM(C4:C7)>(B3/D7);MÁXIMO(E3;E8);B8)$, o resultado será 4000.

Estão corretas apenas as afirmativas

- A) I e II.
- B) I e III.
- C) II e III.
- D) III e IV.

17

Sobre os componentes de uma janela no Sistema Operacional *Microsoft Windows 7*, marque **V** para as afirmativas verdadeiras e **F** para as falsas.

- () O painel de navegação é utilizado para exibir as informações de *status* dos arquivos existentes na pasta.
- () Os botões Voltar e Avançar são utilizados para navegar para outras pastas ou bibliotecas que já foram abertas, sem fechar, na janela atual.
- () A barra de endereços é utilizada para navegar para uma pasta ou biblioteca diferente ou voltar à anterior.
- () O painel de visualização é utilizado para digitar uma palavra ou frase a ser pesquisada na pasta atual.

A sequência está correta em

- A) V, V, F, F.
- B) V, F, F, V.
- C) F, V, V, F.
- D) F, F, V, V.

18

Considere as afirmativas sobre *hardwares*.

- I. Marca, modelo, memória *cache*, *clock* (frequência) e quantidade de núcleos de execução são aspectos relevantes a serem considerados ao adquirir uma placa de memória RAM.
- II. O *chipset* é um conjunto de circuitos integrados que fica localizado na placa-mãe do computador e é composto por três *chips* principais denominados: Ponte Norte, Ponte Sul e Circuito Central.
- III. A memória RAM é considerada uma memória volátil pela sua característica de perder os dados quando o computador é desligado.

Está(ão) correta(s) apenas a(s) afirmativa(s)

- A) I.
- B) II.
- C) III.
- D) I e II.

19

Na ferramenta *Microsoft Office Outlook 2007* (Configuração Padrão – Idioma Português Brasil), ao pressionar as teclas de atalho **Ctrl+F** o *e-mail* é

- A) excluído.
- B) sinalizado.
- C) respondido.
- D) encaminhado.

20

“Um usuário utiliza o Sistema Operacional *Microsoft Windows 7* (configuração padrão) para realizar as suas atividades diárias. Sabe-se que o computador é novo e ele tem muitas dúvidas de como fazer para proteger o sistema de anúncios *pop-up*, desempenho lento e ameaças à segurança causadas por programas indesejados.” Um *software* disponibilizado junto com o sistema operacional em questão e que tem como finalidade ajudar a evitar os problemas elencados pelo usuário é:

- A) *Windows Block*.
B) *Kaspersky Check*.
C) *Windows Defender*.
D) *Windows Update Security*.

CONHECIMENTOS GERAIS

21

O desmatamento ocorre em várias regiões do país, sendo que em algumas regiões ele ocorre de maneira mais intensa devido a situações como o avanço da fronteira agrícola no Centro-Oeste ou a formação de pastagens na região Norte do País. São exemplos de consequências do desmatamento, EXCETO:

- A) Aumento das chuvas.
B) Perda da biodiversidade.
C) Empobrecimento do solo.
D) Aumento da temperatura.

22

Terremotos, também chamados de abalos sísmicos, são tremores passageiros que ocorrem na superfície terrestre. Esse fenômeno natural pode ser desencadeado por fatores como atividade vulcânica, falhas geológicas e, principalmente, pelo encontro de diferentes placas tectônicas. A magnitude é a quantidade de energia liberada no foco do terremoto, sendo medida a partir da Escala

- A) *Kelvin*.
B) *Celsius*.
C) *Richter*.
D) *Mercalli*.

23

O período pré-colonial foi a fase transcorrida entre a chegada da esquadra de Pedro Álvares Cabral e o primeiro projeto nitidamente colonizador empreendido por Martim Afonso de Souza, em 1531. Durante esse período, a região conhecida como América Portuguesa teve um papel secundário na economia de Portugal, no momento em que o comércio com as Índias Orientais monopolizava os interesses mercantins do Império. Apesar da importância secundária, era inegável a preocupação estatal com o reconhecimento e a proteção desse território. Diversas expedições foram para procurar no Brasil riquezas que pudessem ser exploradas, e ao mesmo tempo, combater invasores estrangeiros. Qual foi o primeiro recurso explorado pelos portugueses no território brasileiro?

- A) A prata.
B) O marfim.
C) A borracha.
D) O pau-brasil.

24

“É o maior bioma brasileiro e também abriga a maior biodiversidade mundial; boa parte do seu território localiza-se no Brasil mas também se estende a países vizinhos. O clima quente e úmido apresenta chuvas torrenciais e a vegetação varia conforme a área. Perto dos rios, as matas de várzeas ficam inundadas nas cheias. Já as matas de igapó ficam constantemente inundadas. Além disso a vegetação caracteriza-se pela presença de grandes árvores.” Trata-se de qual bioma?

- A) *Caatinga*.
B) *Pantanal*.
C) *Amazônia*.
D) *Mata Atlântica*.

25

A dinâmica do crescimento populacional no mundo está sendo alterada nas últimas décadas, principalmente pelos avanços da medicina e pelo aumento do acesso à educação e ao saneamento básico. Os principais impactos desses fatores são a redução do número de filhos por mulher, a queda da mortalidade infantil e o aumento da longevidade humana – com forte variação de país para país. A grande consequência dessas mudanças são a desaceleração do crescimento populacional e o aumento da expectativa de vida. De acordo com as estimativas da Organização das Nações Unidas (ONU), a Terra terá pouco mais de 9 milhões de habitantes em 2050. O país mais populoso do mundo é a China, seguida pelo(a):

- A) *Índia*.
B) *Brasil*.
C) *Japão*.
D) *França*.

26

“O aumento das temperaturas médias do planeta ao longo dos últimos tempos em tese é causado pelas práticas humanas – embora existam discordâncias quanto a isso no campo científico. A principal causa desse problema climático que afeta todo o planeta é a intensificação do efeito estufa, fenômeno natural responsável pela manutenção do calor na Terra e que vem apresentando uma maior intensidade em razão da poluição do ar resultante das práticas humanas.” Trata-se do seguinte problema climático:

- A) Chuva ácida. B) Ilha de calor. C) Inversão térmica. D) Aquecimento global.

27

Dolly foi o primeiro mamífero clonado por transferência nuclear de células somáticas. O Professor *Ian Wilmut*, do Instituto Roslin, da Escócia, foi o pesquisador responsável por este experimento. O estudo foi publicado em 1997, mas foi realizado ao longo de 1995 e 1996. O primeiro mamífero clonado foi um(a)

- A) vaca. B) baleia. C) porco. D) ovelha.

28

O envelhecimento populacional é um fenômeno que ocorre em escala global, em especial, nos países desenvolvidos. Esse processo caracteriza-se pelo constante aumento da expectativa de vida e a queda de fecundidade. Fatores estes que, juntos, resultam numa grande quantidade de idosos e uma significativa redução de crianças e jovens. Proporciona uma transição demográfica, modificando a forma da pirâmide etária – a base, composta por jovens, fica estreita e o topo, representado por idosos, aumenta. O continente que possui o maior número de idosos em relação à população total é a:

- A) Ásia. B) África. C) Europa. D) Oceania.

29

A energia solar é uma boa opção na busca por alternativas menos agressivas ao meio ambiente, pois consiste numa fonte energética renovável e limpa (não emite poluente). Apesar de todos os aspectos positivos da energia solar (abundante, renovável, limpa etc.), ela é pouco utilizada no Brasil devido à(ao)

- A) alto custo econômico.
B) pequena incidência solar.
C) existência de muito barulho produzido.
D) causa de erosão de solos que pode ter impacto na vegetação do local.

30

“O romance de Graciliano Ramos, publicado em 1938, retrata fielmente a realidade brasileira não só da época em que o livro foi escrito, mas como nos dias de hoje tais como injustiça social, miséria, fome, desigualdade, seca, o que nos remete à ideia de que o homem se animalizou sob condições sub-humanas de sobrevivência.” Trata-se de:

- A) Iracema. B) Vidas Secas. C) O Alquimista. D) Capitães de Areia.

CONHECIMENTOS ESPECÍFICOS

31

“Na primeira metade do século XX, pesquisadores sociais elaboraram várias teorias rotuladas de comportamentais. As pesquisas trouxeram para a administração um viés considerável e justificável por terem sido levadas a efeito por cientistas sociais interessados apenas em explicar o comportamento humano. Por essa razão, não se interessaram em saber onde e como alcançar as metas destinadas à satisfação do elenco de necessidades. O resultado dessa falha foi a literatura enfocar a administração enfatizando planejamento, implantação, controle, operação, formas de motivar empregados, coordenação e outras funções, não se importando em partir do princípio de conhecer _____. Fazendo uma analogia é como inventar determinada máquina sem ter o interesse de saber para o que ela serve.” Assinale a alternativa que completa corretamente a afirmativa anterior.

- A) o cliente B) o fornecedor C) os funcionários D) os investidores

32

“Critério para departamentalização que consiste em agrupar num mesmo órgão as atividades afins, ou de mesma natureza, também ditas de mesma especialidade. É o critério mais extensamente empregado e está presente em quase todas as empresas em algum nível hierárquico da sua estrutura organizacional.” A descrição se refere ao critério de departamentalização denominado:

- A) Funcional. C) Por processo.
B) Por clientela. D) Por volume de trabalho.

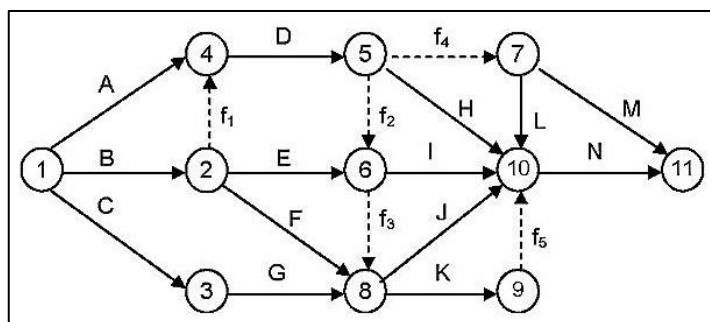
33

Empresas precisam saber onde querem chegar. Afinal, como dizia Sêneca, filósofo e poeta romano, “não há vento favorável para quem não sabe a que porto se dirige”. Nessa nova era, o líder deve ter certas capacidades requeridas, ou seja, características pessoais capazes de facilitar o processo de influência. Assinale a alternativa INCORRETA acerca da capacidade requerida na liderança.

- A) Ser criativo.
B) Restringir a comunicação.
C) Fazer da informação sua ferramenta de trabalho.
D) Compartilhar visão, missão, objetivos, metas, estruturas, tecnologias e estratégias.

34

O gráfico PERT (*Program Evaluation and Review Technique*), bem como o CPM (*Critical Path Method*), ou caminho crítico, são instrumentos adequados para configurar o projeto numa rede ou gráfico, na qual se representam as ações para um efetivo controle. O conjunto dessas representações, conforme a figura a seguir, mostrará a sequência em que as atividades do empreendimento devam ser executadas.



É correto afirmar que a principal vantagem do PERT/CPM é:

- A) Controlar o absenteísmo e a rotatividade dos funcionários.
B) Realizar controle operacional dos funcionários e seus resultados.
C) Verificar a necessidade de incentivos motivacionais para os funcionários.
D) Mostrar com clareza a interdependência das atividades e qual a sequência que levará mais tempo.

35

A palavra qualidade faz parte do vocabulário de quase todas as pessoas. As organizações trabalham com a qualidade total, filosofia de gestão organizacional criada após a Segunda Guerra Mundial e colocada em prática, com bastante sucesso, especialmente por empresas japonesas. No mundo pós-guerra, os nipônicos precisavam crescer e posicionar-se rapidamente em um mercado internacional bastante competitivo. Em boa parte graças à filosofia da qualidade total, eles obtiveram indiscutível sucesso – os produtos japoneses são hoje mundialmente reconhecidos pela qualidade. Em geral, o conceito de qualidade está diretamente ligado a fatores como, EXCETO:

- A) Redução de custos. C) Aumento de produtividade.
B) Satisfação do cliente. D) Geração de recursos produtivos.

36

Um dos modos de comunicação mais usados comercialmente, na atualidade, é o *e-mail*, ou correio eletrônico. Um endereço eletrônico é composto de um nome, seguido do símbolo @ (arroba) e o domínio a que pertence. Quando se recebe um *e-mail*, este vai para sua caixa de entrada do seu servidor e, para ser lido, é necessário que seja acessada a caixa de *e-mails* e, assim, estar apto a ler as mensagens. Para que isso ocorra são necessários protocolos de envio e recebimento de *e-mails*. Qual o protocolo responsável pelo recebimento dos *e-mails*, pelo seu servidor?

- A) HTTP. B) POP3. C) IMAP. D) SMTP.

O trecho a seguir contextualiza as questões **37** e **38**. Leia-o atentamente.

“Em toda organização, seja ela pública ou privada, aplicativos de escritório são muito importantes para a realização de diversas tarefas. Na edição de textos ou elaboração de planilhas eletrônicas, dois dos principais aplicativos comerciais que podem ser citados são: *Microsoft Office* e *LibreOffice*. A grande diferença entre esses dois aplicativos é que um é proprietário, ou seja, deve se pagar uma licença para utilização, que é o caso do *Microsoft Office*, já o *LibreOffice* pertence à categoria de *software* livre, ou seja, não é necessário pagamento de licença para utilização. Basicamente possuem as mesmas funções, diferenciando apenas nas disposições das funções e ferramentas, e alguns recursos adicionais em um ou outro. Para edição de textos o *Microsoft Office* tem o *Word* e para planilhas eletrônicas o *Excel*, que já estão na versão 2016, que comercialmente recebe o nome de *Office 2016*. Seu concorrente, o *LibreOffice*, possui o *Writer* para edição de textos e o *Calc* para elaboração de planilhas eletrônicas. A versão atual do *LibreOffice* é a 5.2.3. Tomando como base o *LibreOffice*, versão 3.3, Configuração Local, Idioma Padrão-Português.”

37

O *LibreOffice Calc* é um aplicativo para criação de planilhas eletrônicas. Na criação de uma planilha e posterior apresentação pode ser necessária a inserção de um cabeçalho e/ou rodapé, para que o documento fique melhor apresentável. Um cabeçalho pode ser personalizado e alguns elementos podem ser adicionados, como, por exemplo: abrir uma caixa de diálogo de atributos do texto, inserir número total de páginas, campo Nome do Arquivo, Data, Nome da Folha, Hora, e o número da página atual. Nesse contexto, analise as três imagens a seguir.



Na personalização de um cabeçalho, as imagens anteriores representam, respectivamente:

- A) Insere o número da página atual, Insere o campo Nome do Arquivo e Insere o campo Hora.
- B) Insere o campo Hora, Insere o campo Data e Abre uma caixa de diálogo de atributos do texto.
- C) Insere o número total de páginas, Insere o campo Nome da Folha e Insere o número da página atual.
- D) Abre uma caixa de diálogo de atributos do texto, Insere o campo Data e Insere o número total de páginas.

38

Considerando o exposto anteriormente, na edição de um documento, pode ocorrer de se realizar alguma operação de forma errada e um recurso que pode ser utilizado é desfazer a última ação. Nesse caso, o caminho a ser percorrido é: Menu: Editar, Desfazer, ou na Barra de Ferramentas Padrão, procurar pelo ícone correspondente e clicar nele, ou então pode ser usado um atalho, <CTRL> + <Z>. Algumas opções presentes no Menu Editar são: Desfazer, Refazer, Repetir, Cortar, Copiar etc. Assinale a alternativa que apresenta o atalho para utilizar o comando Repetir.

- A) <CTRL> + <SHIFT> + <F>.
- B) <CTRL> + <SHIFT> + <S>.
- C) <CTRL> + <SHIFT> + <T>.
- D) <CTRL> + <SHIFT> + <Y>.

39

O acesso à *internet* nos dias de hoje está facilitado, apesar de algumas localidades no Brasil ainda enfrentar algumas dificuldades para conexão. Várias são as formas de conexão à grande rede disponível e, dependendo da localidade, várias dessas opções podem estar acessíveis, principalmente nos grandes centros urbanos. Recentemente, uma nova forma de comunicação tem sido testada, que é a *internet* pela rede elétrica, exatamente porque no Brasil uma grande porcentagem de residências possui energia elétrica. Assinale a alternativa que apresenta essa nova forma de acesso à *internet*.

- A) PLC – (*Power Line Communication*).
- B) GPRS – (*General Packet Radio Service*).
- C) ADSL – (*Asymmetric Subscriber Digital Line*).
- D) HSDPA – (*High-Speed Downlink Packet Access*).

40

A *Microsoft* lançou um novo Sistema Operacional, o *Windows 10*. Com ele vieram algumas mudanças, sendo que uma delas refere-se ao navegador de *internet* padrão do sistema. Um novo navegador foi incorporado ao *Windows*, de acordo com a *Microsoft*, para tornar a navegação *web* mais segura. Mesmo com esse novo navegador, ainda é possível a utilização do *Internet Explorer*, pois alguns *sites* são melhores exibidos com a tecnologia do IE. Assinale a alternativa correta referente ao nome desse novo navegador de *Internet* da *Microsoft*, presente no *Windows 10*.

A) *Tor*.

B) *Bing*.

C) *Edge*.

D) *Safari*.

ATENÇÃO



NÃO É PERMITIDA a anotação das respostas da prova em QUALQUER MEIO.
O candidato flagrado nesta conduta poderá ser ELIMINADO do processo.

INSTRUÇÕES

1. Material a ser utilizado: caneta esferográfica de tinta azul ou preta, feita de material transparente e de ponta grossa. Os objetos restantes devem ser colocados em local indicado pelo fiscal da sala, inclusive aparelho celular desligado e devidamente identificado.
2. Não será permitida, durante a realização das provas, a comunicação entre os candidatos nem a utilização de máquinas calculadoras e/ou similares, livros, anotações, impressos ou qualquer outro material de consulta, protetor auricular, lápis, borracha ou corretivo. Especificamente, não será permitido o candidato ingressar na sala de provas sem o devido recolhimento, com respectiva identificação, dos seguintes equipamentos: *bip*, telefone celular, *walkman*, agenda eletrônica, *notebook*, *palmtop*, *ipod*, *ipad*, *tablet*, *smartphone*, mp3, mp4, receptor, gravador, máquina de calcular, máquina fotográfica, controle de alarme de carro, relógio de qualquer modelo e etc. Não será permitido ao candidato realizar anotação de informações relativas às suas respostas no comprovante de inscrição ou em qualquer outro meio.
3. Durante a prova, o candidato não deve levantar-se, comunicar-se com outros candidatos e fumar.
4. A duração da prova é de 03 (três) horas, já incluindo o tempo destinado à entrega do Caderno de Provas e à identificação – que será feita no decorrer da prova – e ao preenchimento do Cartão de Respostas (Gabarito).
5. Com vistas à garantia da segurança e lisura desse certame, os candidatos serão submetidos ao sistema de detecção de metais quando do ingresso e saída de sanitários. Excepcionalmente poderão ser realizados, a qualquer tempo durante a realização das provas, outros procedimentos de vistoria além do descrito. Ao término da prova o candidato deverá se retirar do recinto de aplicação, não lhe sendo mais permitido o ingresso nos sanitários.
6. O Caderno de Provas consta de 30 (trinta) questões para os cargos de nível fundamental completo e incompleto e 40 (quarenta) questões para os demais cargos. Leia-o atentamente.
7. **As questões das provas objetivas são do tipo múltipla escolha, com 04 (quatro) opções (A a D) e uma única resposta correta.**
8. Ao receber o material de realização das provas, o candidato deverá conferir atentamente se o Caderno de Provas corresponde ao cargo a que está concorrendo, bem como se os dados constantes no Cartão de Respostas (Gabarito) que lhe foi fornecido estão corretos. Caso os dados estejam incorretos, ou o material esteja incompleto, ou tenha qualquer imperfeição, o candidato deverá informar tal ocorrência ao fiscal.
9. Os fiscais não estão autorizados a emitir opinião e prestar esclarecimentos sobre o conteúdo das provas. Cabe única e exclusivamente ao candidato interpretar e decidir.
10. O candidato somente poderá retirar-se do local de realização das provas escritas levando o Caderno de Provas no decurso dos últimos 30 (trinta) minutos anteriores ao horário previsto para o seu término. O candidato, também, poderá retirar-se do local de provas somente a partir dos 90 (noventa) minutos após o início de sua realização, contudo não poderá levar consigo o Caderno de Provas.
11. Os 3 (três) últimos candidatos de cada sala somente poderão sair juntos. Caso algum destes candidatos insista em sair do local de aplicação antes de autorizado pelo fiscal de aplicação, será lavrado Termo de Ocorrência, assinado pelo candidato e testemunhado pelos 2 (dois) outros candidatos, pelo fiscal de aplicação da sala e pelo Coordenador da Unidade de provas, para posterior análise pela Comissão de Acompanhamento do Concurso.

RESULTADOS E RECURSOS

- Os gabaritos oficiais preliminares das provas objetivas serão divulgados na *internet*, no endereço eletrônico www.idecan.org.br, a partir das 16h00min do dia subsequente ao da realização das provas.
- O candidato que desejar interpor recursos contra os gabaritos oficiais preliminares das provas objetivas disporá de 3 (três) dias úteis, a partir do dia subsequente à divulgação, em requerimento próprio disponibilizado no *link* correlato ao Concurso Público no endereço eletrônico www.idecan.org.br.
- A interposição de recursos poderá ser feita via *internet*, através do Sistema Eletrônico de Interposição de Recursos, com acesso pelo candidato ao fornecer dados referentes à sua inscrição apenas no prazo recursal, ao IDECAN, conforme disposições contidas no endereço eletrônico www.idecan.org.br, no *link* correspondente ao Concurso Público. Será disponibilizado um ponto de acesso à *internet* para o candidato na sede da Prefeitura Municipal de Manhumirim, na Rua Roque Porcaro Júnior, 181, Centro – Manhumirim – MG, nos horários de 09h00min às 11h00min e de 13h00min às 16h00min.