

# CONCURSO PÚBLICO

## PERÍCIA FORENSE DO ESTADO DO CEARÁ

---

### PERITO CRIMINAL DE CLASSE A NÍVEL I - ÁREA DE FORMAÇÃO: ENGENHARIA MECÂNICA – TIPO A

---

FRASE: A VIDA SEM CIÊNCIA É UMA ESPÉCIE DE MORTE.

(Transcrever a frase acima para a folha de resposta)



#### SUA PROVA

- Além deste caderno de prova contendo 100 (cem) questões do tipo objetiva e 2 (duas) do tipo discursiva, você receberá uma folha de resposta destinada às questões objetivas e um caderno de texto definitivo, destinado às respostas das questões discursivas.



#### TEMPO

- **5 horas e 30 minutos** é o tempo disponível para a realização da prova, já incluído o tempo para a marcação da folha de respostas e inclusão de respostas no caderno definitivo de textos.
- **3 horas** após o início da prova será possível retirar-se do local de realização das provas.
- **60 minutos** após o início da prova será possível retirar-se da sala de aplicação de prova.



#### NÃO SERÁ PERMITIDO:

- não utilizar máscaras de proteção facial sobre o nariz e boca durante toda a permanência no local de aplicação, devendo cumprir, obrigatoriamente, com todos os cuidados individuais de higiene recomendados para a prevenção do contágio da Covid-19, sob pena de ser eliminado do Concurso.
- durante a realização das provas, a comunicação entre os candidatos nem a utilização de calculadoras e/ou similares, livros, anotações, impressos ou qualquer outro material de consulta, protetor auricular, lápis, borracha ou corretivo.
- portar durante a realização das provas equipamentos como bip, telefone celular, walkman, agenda eletrônica, notebook, palmtop, Ipod, Ipad, tablets, smartphones, MP3, MP4, receptor, gravador, câmera fotográfica, controle de alarme de carro, relógio de qualquer modelo, etc.
- ao candidato levar consigo seu caderno de prova, em hipótese alguma.
- levantar da cadeira sem a devida autorização do fiscal de sala.



#### INFORMAÇÕES GERAIS

- Verifique se o cargo deste caderno de prova coincide com o registrado no cabeçalho de cada página e com o cargo para qual você está inscrito. Caso contrário, notifique imediatamente o fiscal da sala, para que sejam tomadas as devidas providências.
- Caso tenha recebido o caderno de prova com cargo diferente do impresso em sua folha de respostas e em seu caderno de texto definitivo, o fiscal deve ser obrigatoriamente informado para o devido registro na ata da sala, sendo de inteira responsabilidade do candidato a omissão ou a não conferência de seus dados no caderno de prova, na folha de respostas e no caderno de texto definitivo.
- Confira seus dados pessoais, especialmente nome, número de inscrição e documento de identidade e leia atentamente as instruções para preencher a folha de respostas e o caderno de texto definitivo.
- Assine seu nome, nos espaços reservados, com caneta esferográfica de tinta cor azul ou preta, confeccionada em material transparente.
- Marque seu tipo de prova em sua folha de respostas. A ausência dessa marcação acarretará a atribuição de nota igual a zero ao candidato, conforme rege o edital do concurso.
- Em hipótese alguma haverá substituição da folha de respostas por erro do candidato.
- Reserve tempo suficiente para o preenchimento da sua folha de respostas. Para fins de avaliação, serão levadas em consideração apenas as marcações realizadas nesse documento.
- O IDECAN realizará identificação datiloscópica de todos os candidatos. A identificação datiloscópica compreenderá a coleta das impressões digitais dos candidatos.
- Ao terminar a prova, você deverá, obrigatoriamente, entregar sua folha de respostas e o seu caderno de texto definitivo, devidamente preenchidos e assinados, ao fiscal da sala.
- A capa do caderno de texto definitivo deverá ser destacada pelo fiscal da sala, quando lhe entregar pelo candidato.
- Durante a realização das provas, o envelope de segurança com os equipamentos e materiais não permitidos deverá ser acomodado embaixo ou ao lado da carteira/cadeira utilizada pelo candidato, devendo permanecer lacrado durante toda a realização das provas e somente poderá ser aberto no ambiente externo do local de provas.
- Os 3 (três) últimos candidatos de cada sala só poderão sair juntos, após entregarem ao fiscal de aplicação suas folhas de respostas e seus cadernos de texto definitivo.

Preencha manualmente:

INSCRIÇÃO

NOME COMPLETO

## LÍNGUA PORTUGUESA

## Texto para as questões 1 a 17

**Uma escritora reconstrói o país: a Ruanda de Scholastique Mukasonga**

Em *A mulher de pés descalços*, obra de Scholastique Mukasonga dedicada à memória de sua mãe, a narradora em certo momento reflete sobre a dificuldade de se manter a vaidade no vilarejo formado na região de Gitagata, campo de refugiados para onde sua família foi enviada quando ela ainda era criança. A mãe da escritora, Stefania, era uma pessoa a quem muitas garotas recorriam para descobrir se poderiam ser consideradas moças bonitas. Ela tinha um histórico de sucesso na formação de casais. Nas tardes de domingo, geralmente guardadas para descanso ou alguma diversão, era comum que jovens fossem ao seu quintal para concorrer um pouco por sua atenção. A beleza é um dado social, definida na interação entre as pessoas, e seus critérios mudam com o tempo. No entanto, uma vez que as pessoas participam da vida social, todos passam a reproduzir uma noção culturalmente aceita do que é considerado bonito. Qual a dificuldade então? Por que o juízo de uma pessoa tinha tanta importância? Porque lá não havia espelhos.

Nos dias de sol forte, era possível correr a uma poça d'água para ver o próprio reflexo, mas o retrato era imperfeito e oscilante. A solução era saber de si pelos olhos de outros. Essa situação nos permite ver um pouco da matéria de que é feita a literatura de Mukasonga: relações comunitárias, precariedade material, busca de si. O ritmo da prosa é balanceado por uma certa temporalidade rural. A experiência histórica que sombreia todos os acontecimentos narrativos, uma espécie de moldura instável que frequentemente invade a imagem central, manifesta-se como violência.

Muitos dos que moram em Gitagata foram enviados para lá por serem tutsis, a etnia que passou a ser perseguida após a subida dos hutus ao poder de Ruanda nos anos 1960. A escrita de Mukasonga é resultado dos conflitos que caracterizaram o país no século XX. Seu primeiro livro tem o título *Baratas*. Era dessa forma que os tutsis eram chamados pelos hutus que defendiam abertamente seu extermínio. Essa persistente agressão contra a humanidade das pessoas enfim teve o resultado condizente com a desumanização. Ela explodiu no genocídio de 1994, no qual centenas de milhares de ruandeses foram assassinados. A estimativa mais baixa é de que 800 mil pessoas foram mortas, a maioria delas a golpes de facão.

A história da violência em Ruanda não pode ser compreendida sem considerar o colonialismo europeu. Em 1931, autoridades belgas definiram que todos os indivíduos de Ruanda tivessem em seus documentos o registro de sua etnia. Esse marco é decisivo para se entender as tensões criadas no país, pois fixou o que não era rígido. Antes, a identidade étnica da região era mais fluida. Um hutu poderia se tornar um tutsi com o tempo, a depender do casamento e das relações estabelecidas ao longo da sua vida, e vice-versa. A administração colonial também manteve o privilégio de uma elite tutsi no acesso a postos de comando.

O processo de independência política do país teve início em 1959 e foi concluído em 1962, quando se formou o governo liderado por Grégoire Kayibanda, um político de origem hutu. Nas décadas seguintes, a tensão entre hutus e tutsis se intensificou. Muitos tutsis partiram para o exílio em países vizinhos como Burundi e Uganda, de onde organizaram movimentos de resistência. Outros foram enviados a campos de refugiados ou regiões inóspitas dentro do próprio país, como ocorreu com a família de Mukasonga.

A história da formação populacional de Ruanda é marcada por divergências. O jornalista Philippe Gourevitch, autor de *Gostaríamos de informá-lo de que amanhã seremos mortos com nossas famílias*, admite que havia uma divisão étnica antes da chegada dos brancos à região no fim do século XIX, mas reconhece que não existia uma compreensão comum sobre o significado dela. Acredita-se que os hutus seriam povos mais ligados ao trabalho na agricultura. Os tutsis, por sua vez, se ocupariam majoritariamente da pecuária. No entanto, independente do grupo étnico, todos falavam a mesma língua, compartilhavam práticas culturais, visões de mundo, casavam-se entre si, moravam próximos uns dos outros, enfim, viviam sem a distinção incontornável que se cristalizou posteriormente.

Scholastique Mukasonga tem consciência de como seu país foi afetado pelo projeto colonial. A despeito das nomenclaturas hutu, tutsi ou tuá, todos os nascidos em Ruanda são efetivamente ruandeses. Ela recusa a narrativa de que um grupo tenha chegado antes de outro, de que suas diferenças são ancestrais. Em *A mulher de pés descalços*, há um diálogo da narradora com a mãe no qual ela percebe a força da narrativa colonial, na qual a ascendência tutsi tinha origens bíblicas. A voz criada pela autora em seus livros pretende retomar para si a história do povo em que ela nasceu. Suas obras, portanto, têm vários alcances. É um projeto literário entrelaçado a uma forma de escrita da história. Em sua versão de sobrevivente, há intenção de recuperar uma memória coletiva destrocada na brutalidade do genocídio.

(...)

(João Carlos Ribeiro Jr. *Le monde diplomatique*. 25 de maio de 2021)

1. Acerca das inferências corretas com base no texto, analise as afirmativas a seguir:

- I. O primeiro livro de Scholastique Mukasonga tem como pano de fundo a perseguição dos hutus pelos tutsis, que acabaram se refugiando em Gitagata.
- II. A presença europeia em Ruanda contribuiu para a violência étnica, uma vez que promoveu com rigidez a separação entre os grupos.
- III. Ao passo que os hutus viviam mais ligados à agricultura, os tutsis se ocupavam mais da pecuária, e isso não impedia que eles vivessem em harmonia antes da chegada dos europeus.

Assinale

- A) se apenas as afirmativas I e II estiverem corretas.
- B) se apenas as afirmativas I e III estiverem corretas.
- C) se apenas as afirmativas II e III estiverem corretas.
- D) se todas as afirmativas estiverem corretas.
- E) se nenhuma afirmativa estiver correta.

2. O texto, para apresentar a obra de Scholastique Mukasonga, mescla a tipologia argumentativa com a tipologia eminentemente

- A) descritiva.
- B) injuntiva.
- C) explicativa.
- D) narrativa.
- E) dramática.

3. *A mãe da escritora, Stefania, era uma pessoa a quem muitas garotas recorriam para descobrir se poderiam ser consideradas moças bonitas.* (linhas 3 e 4)

Assinale a alternativa em que a alteração do segmento sublinhado no excerto acima **NÃO** tenha se mantido com adequação à norma culta. Não leve em conta alterações de sentido em relação ao período.

- A) de cujas ideias muitas garotas esqueciam
- B) em cujas conversas muitas garotas se imiscuíam
- C) de cujas ideologias muitas garotas faziam apologia
- D) com cujos parentes muitas garotas conviviam
- E) a cujo sucesso muitas garotas visavam

4. *Ela explodiu no genocídio de 1994, no qual centenas de milhares de ruandeses foram assassinados.* (linhas 19 e 20)

Assinale a alternativa em que a alteração do segmento sublinhado no período acima **NÃO** esteja gramaticalmente de acordo com a norma culta. Não leve em conta alterações de sentido.

- A) no qual uma dúzia de ruandeses foi assassinada
- B) no qual cinco mil ruandeses foram assassinados
- C) no qual 1,9 milhões de ruandeses foram assassinados
- D) no qual um quinto dos ruandeses foi assassinado
- E) no qual um grupo de ruandeses foi assassinado

5. *Por que o juízo de uma pessoa tinha tanta importância? Porque lá não havia espelhos.* (linhas 8 e 9)

No segmento acima, empregaram-se corretamente as formas do porquê. No entanto, isso nem sempre acontece.

Nesse sentido, assinale a alternativa em que o emprego do porquê esteja de acordo com as normas ortográficas.

- A) A intenção seria saber, naquele contexto, porque eles normalmente não entregariam as tarefas.
- B) Porque já estavam com as malas prontas, não desistiram da viagem?
- C) Precisamos encontrar um por quê para a sua ausência.
- D) Antes de se encontrarem, queriam entender por quê ocorreu o acidente.
- E) Jamais revelaremos as dificuldades porque passamos.

6. *A beleza é um dado social, definida na interação entre as pessoas, e seus critérios mudam com o tempo.* (linhas 6 e 7)

Assinale a alternativa que apresente pontuação igualmente correta para o período acima.

- A) A beleza, é um dado social, definida na interação entre as pessoas e seus critérios mudam com o tempo.
- B) A beleza é um dado social definida na interação entre as pessoas e seus critérios, mudam com o tempo.
- C) A beleza é um dado social, definida na interação, entre as pessoas, e seus critérios mudam, com o tempo.
- D) A beleza é um dado social – definida na interação entre as pessoas – e seus critérios mudam com o tempo.
- E) A beleza é um dado social – definida na interação entre as pessoas –, e seus critérios mudam com o tempo.

7. Assinale a alternativa em que o QUE, no texto, se classifique de forma distinta da das demais alternativas.

- A) do que é considerado bonito (linha 8)
- B) de que é feita a literatura (linhas 11 e 12)
- C) que sombreia todos os acontecimentos narrativos (linha 13)
- D) que os tutsis eram chamados (linha 17)
- E) em que ela nasceu (linha 44)

8. *A solução era saber de si pelos olhos de outros. Essa situação nos permite ver um pouco da matéria de que é feita a literatura de Mukasonga: relações comunitárias, precariedade material, busca de si.* (linhas 11 e 12)

O segmento sublinhado no excerto acima, em relação ao que é dito anteriormente, reproduz uma

- A) explicação.
- B) enumeração.
- C) exemplificação.
- D) explicitação.
- E) exceção.

9. ...admite que havia uma divisão étnica antes da chegada dos brancos à região no fim do século XIX, mas reconhece que não existia uma compreensão comum sobre o significado dela. (linhas 34 a 36)

No trecho acima, há ocorrência dos verbos “haver” e “existir”.

Assinale a alternativa em que, alterando-se a composição dessas formas verbais, tenha havido adequação à norma culta. Não leve em conta alterações de sentido.

- A) admite que podiam haver divisões étnicas antes da chegada dos brancos à região no fim do século XIX, mas reconhece que não podia existir compreensões comuns sobre o significado dela.
- B) admite que haviam de haver divisões étnicas antes da chegada dos brancos à região no fim do século XIX, mas reconhece que não haviam de existir compreensões comuns sobre o significado dela.
- C) admite que deviam existir divisões étnicas antes da chegada dos brancos à região no fim do século XIX, mas reconhece que não haviam compreensões comuns sobre o significado dela.
- D) admite que haviam divisões étnicas antes da chegada dos brancos à região no fim do século XIX, mas reconhece que não existiam compreensões comuns sobre o significado dela.
- E) admite que haviam de existir divisões étnicas antes da chegada dos brancos à região no fim do século XIX, mas reconhece que não havia de haver compreensões comuns sobre o significado dela.

10. No entanto, uma vez que as pessoas participam da vida social, todos passam a reproduzir uma noção culturalmente aceita do que é considerado bonito. (linhas 7 e 8)

Assinale a alternativa que apresente corretamente o valor semântico da oração sublinhada no período acima.

- A) explicação.
- B) condição.
- C) concessão
- D) causa.
- E) tempo.

11. Era dessa forma que os tutsis eram chamados pelos hutus que defendiam abertamente seu extermínio. (linhas 17 e 18)

A respeito do período acima, analise as afirmativas a seguir:

- I. É possível compreender que somente os hutus que defendiam o extermínio dos tutsis os chamavam de “baratas”, conforme o texto.
- II. Há uma estrutura de voz passiva no período.
- III. Só há, no período, um pronome que exerce papel adjetivo.

Assinale

- A) se apenas as afirmativas I e II estiverem corretas.
- B) se apenas as afirmativas I e III estiverem corretas.
- C) se apenas as afirmativas II e III estiverem corretas.
- D) se todas as afirmativas estiverem corretas.
- E) se nenhuma afirmativa estiver correta.

12. Assinale a alternativa que indique corretamente uma ideia extraída do texto por inferência, por correta interpretação, e não por extrapolação.

- A) Os habitantes de Gitagata, como não podiam usufruir das tardes de domingo com lazer ou diversão, certamente por questões de conflito social, procuravam a mãe de Mukasonga para se informarem.
- B) Como não havia espelhos, os habitantes de Gitagata não podiam se avaliar se eram bonitos ou não, de acordo com um padrão socialmente aceito na época; por isso, dependiam da “consulta” a Stefania.
- C) Embora houvesse provavelmente uma divisão étnica em Ruanda antes da chegada dos brancos, essa constatação só se deu depois que foi identificada a origem bíblica dos tutsis.
- D) Como a poça d’água não fornecia uma imagem nítida do rosto dos habitantes de Gitagata, a solução era contar com a opinião alheia, e a visão dos europeus foi fundamental para ratificar a opinião da sociedade, por se tratar de um olhar estrangeiro.
- E) O país viveu um processo de independência, que expulsou os europeus, mas mantiveram sua cultura importada, em que seria necessário estabelecer um divisor de águas entre a minoria tutsi e os governantes hutus.

13. Assinale a alternativa em que o termo exerça, no texto, função sintática idêntica à de *violência* (linha 22)

- A) espelhos (linha 9)
- B) forte (linha 10)
- C) instável (linha 14)
- D) assassinados (linha 20)
- E) fluida (linha 25)

14. Muitos dos que moram em Gitagata foram enviados para lá por serem tutsis, a etnia que passou a ser perseguida após a subida dos hutus ao poder de Ruanda nos anos 1960. (linhas 15 e 16)

No período acima, há quantas ocorrências de artigos e preposições, respectivamente?

- A) seis e nove.
- B) sete e oito.
- C) sete e dez.
- D) cinco e dez.
- E) cinco e nove.

15. Assinale a alternativa em que o termo indicado **NÃO** exerça, no texto, papel adverbial.

- A) com o tempo (linha 7)
- B) Nos dias de sol forte (linha 10)
- C) a golpes de facão (linhas 20 e 21)
- D) Antes (linha 24)
- E) a postos de comando (linhas 26 e 27)



16. Acredita-se que os hutus seriam povos mais ligados ao trabalho na agricultura. (linha 36)

A oração sublinhada no período acima exerce função sintática de

- A) objeto direto.
- B) predicativo.
- C) sujeito.
- D) objeto indireto.
- E) agente da passiva.

17. Outros foram enviados a campos de refugiados ou regiões inóspitas dentro do próprio país, como ocorreu com a família de Mukasonga. (linhas 31 e 32)

Assinale a alternativa em que a substituição do segmento sublinhado tenha sido feita de acordo com a normal culta. Não leve em conta alterações de sentido.

- A) à Brasília
- B) à terra firme
- C) à casa
- D) à Fortaleza de José de Alencar
- E) à lugares desconhecidos

Texto para as questões 18 a 20

Hino do Estado do Ceará	
	Terra do sol, do amor, terra da luz! Soa o clarim que a tua glória conta! Terra, o teu nome a fama aos céus remonta Em clarão que seduz!
5	Nome que brilha – esplêndido luzeiro Nos fulvos braços de ouro do cruzeiro! Mudem-se em flor as pedras dos caminhos! Chuvas de pratas rolem das estrelas E despertando, deslumbrada ao vê-las
10	Ressoe a voz dos ninhos Há de florar nas rosas e nos cravos Rubros o sangue ardente dos escravos Seja o teu verbo a voz do coração Verbo de paz e amor do Sul ao Norte!
15	Ruja teu peito em luta contra a morte Acordando a amplidão Peito que deu alívio a quem sofria E foi o sol iluminando o dia! Tua jangada afoita enfune o pano!
20	Vento feliz conduza a vela ousada Que importa que teu barco seja um nada Na vastidão do oceano Se à proa vão heróis e marinheiros E vão no peito corações guerreiros?
25	Se, nós te amamos, em aventuras e mágoas! Porque esse chão que embebe a água dos rios Há de florar em messes, nos estios E bosques, pelas águas! Selvas e rios, serras e florestas
30	Brotem do solo em rumorosas festas! Abra-se ao vento o teu pendão natal Sobre as revoltas águas dos teus mares! E desfaldando diga aos céus e aos mares A vitória imortal!
35	Que foi de sangue, em guerras leais e francas E foi na paz, da cor das hóstias brancas! <i>(Música: Alberto Nepomuceno. Letra: Thomaz Pompeu Lopes Ferreira)</i>

18. Tua jangada afoita enfune o pano! (verso 19)

O verbo *enfunar* **NÃO** poderia ser substituído, sob pena de grave alteração de sentido, por

- A) inchar.
- B) desapertar.
- C) intumescer.
- D) aflar.
- E) empandeirar.

19. Porque esse chão que embebe a água dos rios (verso 26)

O pronome sublinhado no verso acima exerce, no hino, papel

- A) anafórico.
- B) dêitico.
- C) catafórico.
- D) epanafórico.
- E) proléptico.

20. *Selvas e rios, serras e florestas* (verso 29)

O verso acima exerce, no hino, função de

- A) aposto.
- B) sujeito.
- C) adjunto adverbial
- D) vocativo.
- E) complemento verbal.

<b>ATUALIDADES</b>
--------------------

21. No atual cenário de pandemia, o papel da OMS se revela essencial para as diretrizes mundiais de combate ao coronavírus.

A Organização Mundial da Saúde é, atualmente, dirigida por

- A) Tedros Adhanom, médico grego.
- B) Tedros Adhanom, biólogo etíope.
- C) Ashraf Ghani, político sul-africano.
- D) Ashraf Ghani, cientista egípcio.
- E) Panos Kammenos, botânico turco.

22. O atual Ministro da Infraestrutura se chama

- A) Rogério Marinho.
- B) Marcos Pontes.
- C) Bento Albuquerque.
- D) Tarcísio Gomes de Freitas.
- E) Gilson Machado.

23. No final de 2020, foi leiloado um quadro de um(a) artista brasileiro(a) que alcançou o maior valor já obtido num leilão no Brasil. Trata-se de

- A) *Vaso de Flores*, de Alberto da Veiga Guignard.
- B) *Abaporu*, de Tarsila do Amaral.
- C) *A Caipirinha*, de Tarsila do Amaral.
- D) *Léa e Maura*, de Alberto da Veiga Guignard.
- E) *Samba*, de Anita Malfatti.

24. No primeiro trimestre de 2021, o PIB brasileiro


- A) diminuiu 1,2%.
- B) cresceu 4,65%.
- C) diminuiu 4,65%.
- D) cresceu 1,2%.
- E) permaneceu estável, num patamar 2% abaixo do esperado.

25. Em relação à matriz elétrica brasileira, a energia eólica, em dados de fevereiro de 2021, alcançou o percentual de, aproximadamente,

- A) 10%.
- B) 20%.
- C) 5%.
- D) 25%.
- E) 3%.

<b>NOÇÕES DE INFORMÁTICA</b>
------------------------------

26. Com relação aos sistemas operacionais em ambientes Windows e Linux, assinale V para a afirmativa verdadeira e F para a falsa.

( )	No Windows 10 BR, por padrão, o acionamento do ícone  localizado na Área de Notificação, no canto inferior da tela de um microcomputador, tem por função verificar o "status" da conexão à internet via cabo de rede RJ-45.
( )	Nas distribuições Linux, o termo kernel refere-se a um conjunto de instruções que controla como serão usados o processador, a memória, o disco e os dispositivos periféricos.
( )	Enquanto no ambiente Windows o ambiente gráfico conhecido por Explorer tem a função de possibilitar o gerenciamento de pastas e arquivos, no ambiente Linux existem diversos aplicativos similares como o Nautilus e o Ubuntu.

As afirmativas são, respectivamente,

- A) V – F – F.
- B) V – V – F.
- C) V – V – V.
- D) F – V – F.
- E) F – F – V.

27. Um perito criminal está navegando em sites da internet por meio do browser Firefox Mozilla, em um notebook com sistema operacional Windows 10 BR. Nesse ambiente, ele realizou dois procedimentos, listados a seguir:

- I. Executou um atalho de teclado para verificar o andamento de downloads realizados.
- II. Executou um atalho de teclado para imprimir o conteúdo selecionado na página atual e visualizado na tela do monitor de vídeo.

Os atalhos de teclado em I e II são, respectivamente,

- A) Ctrl + J e Ctrl + P.
- B) Ctrl + J e Ctrl + R.
- C) Ctrl + J + Ctrl + I.
- D) Ctrl + D e Ctrl + R.
- E) Ctrl + D e Ctrl + P.

28. No uso dos recursos do Excel 2019 BR, um profissional lotado na PEFOCE criou a planilha mostrada na figura abaixo:

  <b>SECRETARIA DA SEGURANÇA PÚBLICA E DEFESA SOCIAL</b> GOVERNO DO ESTADO DO CEARÁ					
ITEM	DESCRIÇÃO	QUANTIDADE		SITUAÇÃO	
		EXISTENTE	MÍNIMA		
1	Pendrive 16 GB	25	20	OK	
2	Notebook	34	40	REPOR	
3	Multifuncional	3	3	LIMITE	
3	SSD 240 GB	7	2	OK	
3	HD SATA 1TB	5	5	LIMITE	

- Em E5 inseriu uma expressão usando a função SE que mostra "OK" se a quantidade existente é maior que a mínima, "REPOR" se for menor e "LIMITE" se essas quantidades forem iguais.
- Para finalizar, selecionou a célula E5 e, por meio de dois atalhos de teclado com as funções de copiar e colar, inseriu uma expressão semelhante em E6, E7, E8 e E9.

Nessas condições, as expressões inseridas em E5 e os atalhos de teclado com as funções de copiar e colar são, respectivamente,

- A) =SE(C8>D8;"OK";SE(C8<D8;"REPOR";"LIMITE")), Ctrl + E e Ctrl + V.
- B) =SE(C8>D8;"OK";SE(C8<D8;"LIMITE";"REPOR")), Ctrl + C e Ctrl + E.
- C) =SE(C8>D8;"OK";SE(C8<D8;"REPOR";"LIMITE")), Ctrl + C e Ctrl + E.
- D) =SE(C8>D8;"OK";SE(C8<D8;"REPOR";"LIMITE")), Ctrl + C e Ctrl + V.
- E) =SE(C8>D8;"OK";SE(C8<D8;"LIMITE";"REPOR")), Ctrl + C e Ctrl + V.

29. No que se refere aos aspectos da segurança da informação e da internet a serem observados por peritos em suas atividades, um se refere a um termo relacionado à realização de uma cópia de segurança que se faz em outro dispositivo de armazenamento, como HD externo, armazenamento na nuvem ou *pendrive*, por exemplo, para o caso de perda dos dados originais na máquina devido a vírus, dados corrompidos ou outros motivos, e assim seja possível recuperá-los. Esse termo é conhecido por

- A) hotfix.  
B) sniffer.  
C) backup.  
D) firewall.  
E) deadlock.

30. No que diz respeito aos conceitos básicos das redes de computadores, o termo topologia diz respeito ao *layout* físico empregado na implementação da rede e à forma como são feitas as conexões, havendo diversas configurações, sendo uma delas a mais empregada pelas características e vantagens que propicia. A figura abaixo ilustra o esquema básico dessa topologia:



Do ponto de vista físico, essa topologia é conhecida por

- A) anel ou cíclica.  
B) malha ou *mesh*.  
C) distribuída ou descentralizada.  
D) árvore ou hierárquica.  
E) estrela ou radial.

#### NOÇÕES DE DIREITO PENAL E PROCESSUAL PENAL

31. A Lei 13.964/2019, mais conhecida como "pacote anticrime", alterou o Código de Processo Penal para incluir no capítulo do exame de corpo de delito o tema cadeia de custódia da prova penal. Trata-se de importante dispositivo processual com a finalidade de assegurar a integridade dos elementos probatórios. Acerca do tema, assinale a afirmativa **INCORRETA**.

- A) Vestígio é todo objeto ou material bruto, visível ou latente, constatado ou recolhido, que se relaciona à infração penal.
- B) O agente público que reconhecer um elemento como de potencial interesse para a produção da prova pericial encaminhará ao Delegado de Polícia, que ficará responsável por sua preservação.
- C) É proibida a entrada em locais isolados bem como a remoção de quaisquer vestígios de locais de crime antes da liberação por parte do perito responsável, sendo tipificada como fraude processual a sua realização.
- D) Todos os recipientes para acondicionamento dos vestígios deverão ser selados com lacres, com numeração individualizada, de forma a garantir a inviolabilidade e a idoneidade do vestígio durante o transporte.
- E) Todas as pessoas que tiverem acesso ao vestígio armazenado deverão ser identificadas e deverão ser registradas a data e a hora do acesso.

32. Jorge já tinha sido ameaçado de morte várias vezes por Manoel e, com receio de que os fatos pudessem vir a se concretizar, adquiriu uma arma legalmente e obteve a autorização de porte com a entidade legal. Quando Jorge estava descendo a rua da casa de sua namorada em direção à sua, já de madrugada, com pouca visibilidade, identificou Manoel entrando na rua, ainda bem distante. Receoso, Jorge ficou prestando bastante atenção nos passos de Manoel, embora este ainda estivesse longe. Em dado momento, Jorge percebeu que Manoel o reconheceu e que, imediatamente, colocou a mão no bolso de seu casaco e sacou algo reluzente. Imaginando se tratar de uma arma de fogo, Jorge sacou sua pistola e disparou três vezes em direção a Manoel, vindo a atingi-lo. Ao chegar próximo de Manoel, Jorge identificou que não era uma arma, mas sim um isqueiro. Quando do primeiro tiro, algumas pessoas foram para a rua ver o que estava acontecendo e, imediatamente após o terceiro tiro, Jorge foi preso em flagrante por um policial à paisana que residia no local. Acerca das espécies de flagrante, é correto afirmar que se trata de flagrante
- A) impróprio.  
B) presumido.  
C) próprio.  
D) permanente.  
E) habitual.
33. Marcus, usuário de grandes quantidades de droga, resolveu comprar a substância ilícita pela internet. Pesquisando no buscador do seu laptop, encontrou um vendedor fora do país que possuía uma página na internet específica para tais negociações. Marcus fez sua compra e pagou com seu cartão de crédito internacional e colocou seu endereço residencial (RJ) para receber sua encomenda internacional. A encomenda entrou no Brasil por Guarulhos-SP e seguiu para Curitiba, direto para o Centro Internacional de Curitiba (CEINT) dos Correios, onde se identificou que se tratava de substâncias ilícitas – drogas. Foram encaminhadas todas as informações da apreensão ocorrida no CEINT/Curitiba para a Receita Federal, para a Polícia Federal e para o Ministério Público Federal, a fim de que fosse dado andamento à questão na forma processual penal. De acordo com o entendimento sumulado dos Tribunais Superiores, a competência para julgamento pelo crime de tráfico internacional de drogas será
- A) da Justiça Federal de Curitiba, já que foi o local onde a droga foi apreendida.  
B) da Justiça Estadual do Rio de Janeiro, já que se trata do domicílio do destinatário.  
C) da Justiça Estadual de São Paulo, local da entrada da droga no país.  
D) da Justiça Federal de São Paulo, local da entrada da droga no país.  
E) da Justiça Estadual de Curitiba, já que foi o local onde a droga foi apreendida.
34. Leandro e Paula estão sendo investigados pela prática de determinada infração penal. No curso da investigação, fica demonstrado que ambos atuaram na prática do delito, em verdadeira conexão intersubjetiva concursal. Relatado o inquérito policial e enviado ao Ministério Público, este oferece denúncia apenas em relação a Leandro, nada mencionando em relação a Paula. O Magistrado competente para avaliar a denúncia não percebe esse equívoco do Ministério Público e recebe a peça processual, dando início à ação penal exclusivamente em relação a Leandro. Atento à doutrina que aceita o denominado arquivamento implícito do inquérito policial, assinale a afirmativa **INCORRETA**.
- A) O arquivamento implícito ocorre quando há omissão do Ministério Público por não ter imputado na denúncia a autoria do delito praticado pela Paula, bem como do Magistrado por não instar o órgão do MP a se pronunciar sobre todos os fatos e pessoas tratados na investigação policial.  
B) Caso o juiz tivesse percebido o equívoco do membro do Ministério Público, não restaria configurado o arquivamento implícito em relação a Paula.  
C) Para que ocorra o arquivamento implícito do inquérito policial, tanto o Ministério Público quanto o Juiz, cada um em sua função processual, não percebem a ausência de um fato investigado ou um dos indiciados na peça inaugural da ação penal.  
D) No curso da instrução criminal, caso o Ministério Público perceba o equívoco de não ter oferecido denúncia em relação a Paula, poderá aditar a denúncia para incluir Paula na relação processual.  
E) O Ministério Público não poderá aditar a denúncia para incluir Paula na relação processual, haja vista a ocorrência do arquivamento implícito, pois o MP tinha conhecimento de que Paula teria participado do delito antes do oferecimento da denúncia (no IPL) e deixou de incluí-la na peça processual.
35. O remédio constitucional do *Habeas Corpus* é uma das mais importantes garantias previstas na Carta Magna de 1988, visando preservar o direito de locomoção diante de uma ameaça de sofrer violência ou de uma coação ao seu direito de ir e vir, por ilegalidade ou abuso de poder. A respeito da legitimidade ativa no *Habeas Corpus*, assinale a afirmativa **INCORRETA**.
- A) O Ministério Público pode impetrar ordem de *habeas corpus* (compete ao MP a defesa da ordem jurídica, do regime democrático e dos interesses sociais e individuais indisponíveis – art. 127, CRFB), mas o Juiz não pode, a menos que seja ele o paciente.  
B) O *habeas corpus* pode ser impetrado por qualquer pessoa, independentemente de ser habilitado legalmente ou representada por advogado.  
C) O *habeas corpus* pode ser impetrado por qualquer pessoa, nacional ou estrangeira, maior ou menor, inclusive pelo próprio beneficiário.  
D) A pessoa jurídica pode impetrar ordem de *habeas corpus*, mas não pode ser paciente, pois ela não tem liberdade ambulatoria, que é o que o *writ* tutela.  
E) O analfabeto não pode impetrar ordem de *habeas corpus*, ainda que alguém assine a seu rogo.



36. Pedro, um hábil motorista que jamais fez o exame do Detran-RJ para possuir sua carteira nacional de habilitação, comprou um carro e resolveu se deslocar com ele, já que entendeu que seria um risco muito menor para sua saúde do que andar de transporte público durante a pandemia. Para tanto, Pedro adquiriu uma carteira falsa de um famoso falsificador de sua cidade (Rio de Janeiro) e, num belo dia de sol, resolveu ir passear na cidade vizinha (Niterói). Já em Niterói, foi parado por uma blitz de trânsito da Polícia Rodoviária Federal na saída da Ponte Presidente Costa e Silva, que liga os dois municípios. Ao receber a “carteira nacional de habilitação” de Pedro e passando a consultá-la no sistema, o policial identificou que se tratava de um documento falso, encaminhando Pedro à Delegacia Policial. Atento à jurisprudência dos Tribunais Superiores sobre o crime de uso de documento falso, a competência para julgamento do crime narrado acima é
- A) da Justiça Estadual do Rio de Janeiro, já que o documento falso seria atribuído ao órgão expedidor do Rio de Janeiro.  
B) da Justiça Estadual de Niterói, já que o documento falsificado foi utilizado no município de Niterói.  
C) da Justiça Federal do Rio de Janeiro, já que o documento falso seria atribuído ao órgão expedidor do Rio de Janeiro e apresentado a um Policial Federal Rodoviário.  
D) qualquer uma delas. A competência será determinada pela prevenção.  
E) da Justiça Federal de Niterói, já que o documento falsificado foi apresentado a um Policial Rodoviário Federal em Niterói.
37. Artigo 5º, XII, da Constituição Federal: “é inviolável o sigilo da correspondência e das comunicações telegráficas, de dados e das comunicações telefônicas, salvo, no último caso, por ordem judicial, nas hipóteses e na forma que a lei estabelecer para fins de investigação criminal ou instrução processual penal”. Essa norma exposta acima é a da Lei 9.296/96, que regulamentou a garantia constitucional supramencionada. Acerca do tema interceptação telefônica, assinale a afirmativa **INCORRETA**.
- A) Não será admitida a interceptação de comunicações telefônicas quando o fato investigado constituir infração penal punida, no máximo, com pena de detenção.  
B) A interceptação de comunicação telefônica, de qualquer natureza, ocorrerá em autos apartados, apensados aos autos do inquérito policial ou do processo criminal, preservando-se o sigilo das diligências, gravações e transcrições respectivas.  
C) A decisão que defere a interceptação será fundamentada, indicando também a forma de execução da diligência, que não poderá exceder o prazo de trinta dias, renovável por igual tempo, uma vez comprovada a indispensabilidade do meio de prova.  
D) A instalação do dispositivo de captação ambiental poderá ser realizada, quando necessária, por meio de operação policial disfarçada ou no período noturno, exceto na casa, nos termos do inciso XI do caput do art. 5º da Constituição Federal.  
E) A gravação que não interessar à prova será inutilizada por decisão judicial, durante o inquérito, a instrução processual ou após esta, em virtude de requerimento do Ministério Público ou da parte interessada.
38. A doutrina brasileira considera a persecução penal como a soma da atividade investigatória com a ação penal promovida pelo Ministério Público. No estudo da ação penal, observam-se algumas espécies, como a ação penal pública e a ação penal privada, que ainda se subdividem. Com relação às espécies de ação penal, assinale a afirmativa **INCORRETA**.
- A) As contravenções penais são todas de ação penal pública condicionada à representação.  
B) Em regra, a ação penal no crime de estelionato é de ação penal pública condicionada à representação.  
C) Nos crimes de lesões corporais leves – art. 129, *caput* –, a ação penal é pública condicionada à representação.  
D) Nos crimes contra a honra, a ação penal é privada, via de regra.  
E) Quando o crime de lesão corporal leve for praticado no âmbito da violência doméstica, a ação penal será pública incondicionada.
39. A garantia constitucional do *Habeas Corpus* (art. 5º, LXVIII) tem sido constantemente interpretada pelos Tribunais Superiores, que, por meio de suas jurisprudências e súmulas, vêm delimitando o aspecto de abrangência dessa verdadeira ação popular com assento constitucional, voltada à liberdade. Levando em conta o entendimento do STF sobre o tema, assinale a afirmativa **INCORRETA**.
- A) Não compete ao Supremo Tribunal Federal conhecer de *habeas corpus* impetrado contra decisão do relator que, em *habeas corpus* requerido a tribunal superior, indefere a liminar.  
B) Compete originariamente ao Supremo Tribunal Federal o julgamento de *habeas corpus* contra decisão de turma recursal de juizados especiais criminais.  
C) Não cabe *habeas corpus* quando já extinta a pena privativa de liberdade.  
D) Não cabe *habeas corpus* contra decisão condenatória a pena de multa, ou relativo a processo em curso por infração penal a que a pena pecuniária seja a única cominada.  
E) Não cabe *habeas corpus* originário para o Tribunal Pleno de decisão de Turma, ou do Plenário, proferida em *habeas corpus* ou no respectivo recurso.
40. Bruno foi preso em flagrante delito pelo crime de sequestro e cárcere privado. O flagrante ocorreu de forma regular e, no prazo correto, realizou-se a audiência de custódia. Em referida audiência, o advogado de Bruno destacou que seu cliente é primário, possui bons antecedentes, tem emprego e residência fixos e compromete-se a comparecer sempre que solicitado. Nessa hipótese, o pedido a ser feito para restituir a liberdade de Bruno é
- A) relaxamento de prisão.  
B) *habeas corpus*.  
C) liberdade provisória.  
D) revogação de prisão preventiva.  
E) revisão criminal.

41. Kátia foi vítima de tentativa de feminicídio. Habilitou-se, portanto, como assistente de acusação e, por intermédio de seu advogado, enquanto assistente de acusação, poderá praticar os atos listados nas alternativas a seguir, **À EXCEÇÃO DE UMA**. Assinale-a.
- A) propor meios de prova
  - B) formular quesitos para a perícia e indicar assistente técnico
  - C) requerer a decretação da prisão preventiva do réu
  - D) formular perguntas às testemunhas, posteriormente ao Ministério Público
  - E) aditar a denúncia formulada pelo Ministério Público
- 
42. José, funcionário público, foi investigado pela prática de peculato. Ao final do inquérito policial, foi indiciado pela autoridade policial, e o procedimento foi encaminhado ao Ministério Público, que ofereceu denúncia, diante da farta documentação dando conta da prática criminosa. Em relação ao procedimento nos crimes de responsabilidade dos funcionários públicos, assinale a alternativa correta.
- A) É desnecessária a resposta preliminar de que trata o artigo 514 do Código de Processo Penal, na ação penal instruída por inquérito policial.
  - B) Nos crimes afiançáveis, estando a denúncia ou queixa em devida forma, o juiz mandará autuá-la e ordenará a notificação do acusado, para responder por escrito, dentro do prazo de dez dias.
  - C) Se não for conhecida a residência do acusado, ou este se achar fora da jurisdição do juiz, o processo e o curso do prazo prescricional ficarão suspensos até que seja apresentada a resposta preliminar.
  - D) Nos crimes afiançáveis, estando a denúncia ou queixa em devida forma, o juiz receberá a denúncia e ordenará a citação do acusado, para responder por escrito, dentro do prazo de quinze dias.
  - E) Nos crimes afiançáveis, estando a denúncia ou queixa em devida forma, o juiz mandará autuá-la e ordenará a notificação do acusado, para responder por escrito, dentro do prazo de três dias.
- 
43. Dar-se-á habeas corpus sempre que alguém sofrer ou se achar na iminência de sofrer violência ou coação ilegal na sua liberdade de ir e vir. Nesse sentido, de acordo com a lei, será cabível habeas corpus no listado nas alternativas a seguir, **À EXCEÇÃO DE UMA**. Assinale-a.
- A) estiver extinta a pena privativa de liberdade
  - B) quem ordenar a coação não tiver competência para fazê-lo
  - C) não houver justa causa para a prisão
  - D) estiver extinta a punibilidade do agente
  - E) não se admitir o pagamento de fiança permitida em lei
- 
44. De acordo com os artigos 10 e 11 da Lei 6.091/74, constitui crime eleitoral o fornecimento de transporte irregular de eleitores. Nesse sentido, considere que Armando, desempregado, furte um veículo no dia da eleição com a finalidade específica de utilizar o bem para realizar transporte irregular de eleitores. Nessa hipótese, acerca da competência e levando em conta a disposição legal sobre o tema, assinale a alternativa correta.
- A) A hipótese é de separação obrigatória dos processos, de modo que o delito de furto será de competência da Justiça Comum, enquanto que o delito de transporte irregular de eleitores será de competência da Justiça Eleitoral.
  - B) A competência para julgamento dos dois delitos – furto e transporte irregular de eleitores – será da Justiça Comum, pois a Justiça Eleitoral não julga crimes.
  - C) Em virtude da conexão entre os delitos e tendo em conta a finalidade específica do agente, a competência para julgamento de ambos – furto e transporte irregular de eleitores – será do Supremo Tribunal Federal.
  - D) Não obstante a conexão, deve ocorrer separação dos processos, de modo que, pela natureza de cada um dos delitos, o furto será julgado pela Justiça Comum, e o delito de transporte irregular de eleitores será julgado pelo Supremo Tribunal Federal.
  - E) O delito de furto é conexo ao delito eleitoral de transporte irregular de eleitores e, nesse caso, ambos os delitos serão julgados pela Justiça Eleitoral.
- 
45. Acerca das disposições constitucionais aplicáveis ao processo penal, assinale a alternativa correta.
- A) O princípio da não autoincriminação compulsória impede que qualquer pessoa seja obrigada a confessar um delito, mas não impede que o indicado seja obrigado a fornecer padrões gráficos para realização de perícia grafotécnica, com base no princípio da busca da verdade real.
  - B) O princípio da duração razoável do processo é aplicável tanto aos processos criminais, quanto aos inquéritos policiais e demais procedimentos investigatórios, legitimando, inclusive, o trancamento de ações penais com base no excesso de prazo.
  - C) O princípio da inadmissibilidade das provas ilícitas poderá ser excepcionado quando a prova, ainda que obtida por meios ilícitos, for a única existente no processo apta a provar a verdade real dos fatos e consequente culpa do réu.
  - D) O princípio da presunção de inocência deve ser flexibilizado quando da análise acerca do cabimento das prisões cautelares, bastando a prova da materialidade do delito, mas vedando-se a decretação da prisão cautelar de ofício pelo juiz.
  - E) O princípio do devido processo legal é sinônimo do contraditório e da ampla defesa e garante a utilização de todos os recursos previstos em lei, bem como confere à defesa a prerrogativa de pronunciar-se posteriormente à acusação.

46. Jorge Henrique, 45 anos, capaz, em 2/1/2021, foi vítima de delito de estelionato praticado por Ana Cláudia. Jorge Henrique tomou conhecimento da autoria do delito em 5/1/2021 e, nesse mesmo dia, noticiou os fatos à autoridade policial, com a respectiva representação, tendo sido, em decorrência, instaurado inquérito policial. Nessa hipótese, assinale a alternativa correta.
- A) Jorge Henrique poderá retratar-se da representação até o dia 4/7/2021, independentemente do oferecimento ou não da denúncia.
- B) Jorge Henrique não poderá se retratar da representação feita, pois a ação penal, embora seja condicionada, é pública, razão pela qual o Ministério Público é o único *dominus litis*.
- C) Após o oferecimento da denúncia, Jorge Henrique não poderá retratar-se da representação feita.
- D) Jorge Henrique poderá retratar-se da representação a qualquer tempo, desde que ainda não tenha ocorrido o trânsito em julgado da condenação.
- E) Jorge Henrique poderá retratar-se da representação até o dia 1/7/2021, independentemente do oferecimento ou não da denúncia.
- 
47. O Título I do Livro I do Código de Processo Penal estabelece as disposições preliminares da referida lei processual. Nesse sentido, de acordo com as disposições legais, assinale a alternativa correta relativamente ao tema.
- A) O Código de Processo Penal será aplicado a todo e qualquer crime cometido em território nacional, prevalecendo, inclusive, sobre tratados e convenções.
- B) A lei processual penal será aplicada desde logo, determinando-se o refazimento dos atos praticados sob a égide de lei revogada enquanto não houver sentença.
- C) A lei processual penal não admite interpretação extensiva nem aplicação analógica.
- D) O Código de Processo Penal será aplicado aos crimes de responsabilidade do Presidente da República, independente de prerrogativas constitucionais.
- E) O processo penal terá estrutura acusatória, vedadas a iniciativa do juiz na fase de investigação e a substituição da atuação probatória do órgão da acusação.
- 
48. Juarez, identificado civilmente e com residência fixa, está sendo investigado pela prática de homicídio com culpa consciente. Delegado de Polícia e Ministério Público entendem que a prisão temporária é essencial para as investigações, pois verificaram fortes indícios de que Juarez estaria ameaçando as testemunhas do delito. Nessa hipótese, assinale a alternativa correta.
- A) É cabível prisão temporária pelo prazo de 5 dias prorrogáveis por igual período.
- B) Não é cabível a prisão temporária por falta de previsão legal para a hipótese.
- C) Não cabe prisão temporária porque ainda não existe processo, e sim apenas investigação.
- D) O juiz, ciente das atitudes de Juarez, poderá decretar a prisão temporária de ofício.
- E) Não cabe prisão temporária, mas sim prisão preventiva, tendo em vista as atitudes de Juarez.
- 
49. Karoline, estudante de 25 anos, foi acusada de praticar delito de homicídio, tendo como vítima sua vizinha Jéssica, manicure de 21 anos. O motivo, segundo se apurou, foi uma dívida financeira que Jéssica tinha com Karoline. Ocorre que o corpo da vítima não foi encontrado. Nessa hipótese, assinale a alternativa correta.
- A) Enquanto não for encontrado o corpo da vítima, não poderá haver processo criminal contra Karoline, pois o delito é crime que deixa vestígios, e a perícia é essencial.
- B) Embora o delito de homicídio seja classificado como infração não transeunte, a confissão de Karoline, caso ocorra, dispensará a perícia. Isso porque, conforme a lei, o juiz não fica adstrito ao laudo pericial.
- C) Se o corpo de Jéssica for encontrado e não houver perito oficial para realizar a perícia, o exame poderá ser realizado por uma pessoa idônea, portadora de diploma de curso superior, preferencialmente na área específica.
- D) Se o corpo de Jéssica for encontrado, teremos uma hipótese de prioridade na perícia em função do gênero da vítima, ou seja, a perícia no corpo de Jéssica terá preferência sobre demais casos cujas vítimas não sejam mulheres.
- E) Trata-se de crime que deixa vestígios e o exame de corpo de delito é essencial. Preferencialmente a perícia deve ser feita de modo direto, ou seja, sobre o próprio corpo do delito. Não sendo possível, permite-se a perícia indireta, feita a partir do depoimento das testemunhas.
- 
50. A lei processual penal determina que, em audiência de instrução e julgamento, as testemunhas de acusação sejam ouvidas antes das testemunhas de defesa. Nesse sentido, suponha que determinado juiz, observando já estarem presentes as testemunhas de defesa e tendo determinado a condução coercitiva das testemunhas de acusação, decida ouvir primeiro aquelas, enquanto aguarda as últimas, fundamentando, sua decisão, no princípio da instrumentalidade das formas. Relativamente ao caso e tendo em conta as disposições constitucionais aplicáveis ao direito processual penal, assinale a alternativa correta.
- A) A decisão do juiz de inverter a ordem de oitiva das testemunhas ofende o princípio do devido processo legal.
- B) A decisão do juiz de inverter a ordem de oitiva das testemunhas foi correta e bem fundamentada, pois o processo não é um fim em si mesmo.
- C) A decisão do juiz de inverter a ordem de oitiva das testemunhas ofende o princípio da busca da verdade real.
- D) A decisão do juiz de inverter a ordem de oitiva das testemunhas não ofende nenhum princípio e, mesmo que se comprove prejuízo ao réu, não se determinará o refazimento do ato.
- E) A decisão do juiz de inverter a ordem de oitiva das testemunhas é mera irregularidade e ofende apenas norma de ordem infraconstitucional, descabendo falar-se em ofensa a qualquer princípio.

**CONHECIMENTOS ESPECÍFICOS**

51. Segundo a ABNT NBR 5462:1994, a manutenção efetuada em intervalos predeterminados, ou de acordo com critérios prescritos, destinada a reduzir a probabilidade de falha ou a degradação do funcionamento de um item é a manutenção

- A) corretiva.
- B) preventiva.
- C) preditiva.
- D) detectiva.
- E) controlada.

52. Conforme a ABNT NBR 5462:1994, o estado de um item caracterizado por ele poder desempenhar uma função requerida, desde que os recursos externos necessários sejam providos, é o estado de

- A) ocupação.
- B) prontidão.
- C) indisponibilidade.
- D) disponibilidade.
- E) incapacidade.

53. De acordo com a ABNT NBR 5462:1994, o método qualitativo de análise de confiabilidade que envolve o estudo dos modos de panes que podem existir para cada subitem, e a determinação dos efeitos de cada modo de pane sobre os outros subitens e sobre a função requerida do item é

- A) FMECA.
- B) FMEA.
- C) FTA.
- D) RCFA.
- E) SWIFT.

54. O programa 5S pode ser abordado como uma base física e comportamental para o sucesso de outras ferramentas gerenciais, com foco na melhoria contínua de uma organização. Em português, mantendo a sigla de 5S, emprega-se o termo “senso de...” antes do descritivo da etapa do programa. No programa 5S o senso de padronização é

- A) Shitsuke.
- B) Seiton.
- C) Seiri.
- D) Seiso.
- E) Seiketsu.

55. Total Productive Maintenance – TPM (em português, Manutenção Produtiva Total) é sustentado por 8 pilares. Alguns deles estão listados nas alternativas a seguir, **À EXCEÇÃO DE UMA**. Assinale-a.

- A) Educação e Treinamento
- B) Áreas Administrativas
- C) Controle Inicial
- D) Melhorias Específicas
- E) Segurança e Saúde

56. Em relação à Norma Regulamentadora 12 – Segurança no Trabalho em Máquinas e Equipamentos, é correto afirmar que ela se aplica

- A) às máquinas e equipamentos movidos ou impulsionados por força humana ou animal.
- B) aos equipamentos estáticos.
- C) às máquinas certificadas pelo Inmetro, desde que atendidos todos os requisitos técnicos de construção relacionados à segurança da máquina.
- D) às máquinas e equipamentos expostos em museus, feiras e eventos, para fins históricos ou que sejam considerados como antiguidades e não sejam mais empregados com fins produtivos, desde que sejam adotadas medidas que garantam a preservação da integridade física dos visitantes e expositores.
- E) às máquinas existentes nos equipamentos estáticos.

57. Segundo a Norma Regulamentadora 12 – Segurança no Trabalho em Máquinas e Equipamentos, **NÃO** é correto afirmar que os dispositivos de partida, acionamento e parada das máquinas devem ser projetados, selecionados e instalados de modo que

- A) se localizem em suas zonas perigosas.
- B) possam ser acionados ou desligados em caso de emergência por outra pessoa que não seja o operador.
- C) impeçam acionamento ou desligamento involuntário pelo operador ou por qualquer outra forma acidental.
- D) não acarretem riscos adicionais.
- E) se dificulte a burla.

58. Para fins de aplicação da Norma Regulamentadora 12 – Segurança no Trabalho em Máquinas e Equipamentos, devem ser considerados os riscos adicionais listados nas alternativas a seguir, **À EXCEÇÃO DE UMA**. Assinale-a.

- A) combustíveis, inflamáveis, explosivos e substâncias que reagem perigosamente
- B) superfícies aquecidas acessíveis que apresentem risco de queimaduras causadas pelo contato com a pele
- C) radiações ionizantes geradas pelas máquinas e equipamentos ou provenientes de substâncias radiativas por eles utilizadas, processadas ou produzidas
- D) radiações não ionizantes sem potencial de causar danos à saúde ou integridade física dos trabalhadores
- E) substâncias perigosas quaisquer, sejam agentes biológicos ou agentes químicos em estado sólido, líquido ou gasoso, que apresentem riscos à saúde ou integridade física dos trabalhadores por meio de inalação, ingestão ou contato com a pele, olhos ou mucosas



59. A Agenda 2030 é um plano de ação global que engloba 17 objetivos de desenvolvimento sustentável. Parte deles está listada nas alternativas a seguir, **À EXCEÇÃO DE UMA**. Assinale-a.
- A) igualdade de gênero  
B) parcerias e meios de concessão  
C) vida terrestre  
D) vida na água  
E) saúde e bem-estar
- 
60. No contexto da aplicação da Norma Regulamentadora 23 – Proteção Contra Incêndios, **NÃO** é correto afirmar que
- A) nenhuma saída de emergência deverá ser fechada à chave ou presa durante a jornada de trabalho.  
B) as saídas de emergência podem ser equipadas com dispositivos de travamento que permitam fácil abertura do interior do estabelecimento.  
C) os locais de trabalho deverão dispor de saídas, em número suficiente e dispostas de modo que aqueles que se encontrem nesses locais possam abandoná-los com rapidez e segurança, em caso de emergência.  
D) todos os empregadores devem adotar medidas de prevenção de incêndios, em conformidade com a legislação federal e as normas técnicas aplicáveis.  
E) as aberturas, saídas e vias de passagem devem ser claramente assinaladas por meio de placas ou sinais luminosos, indicando a direção da saída.
- 
61. Um corpo de prova de aço ASTM A 36 passa por um ensaio de tração para confirmação de características importantes do aço. O diagrama tensão-deformação ( $\sigma - \epsilon$ ) resultante de um ensaio de tração permite diversas análises, por isso é muito empregado e há diversas normas técnicas definindo esse ensaio.
- Com relação ao diagrama tensão-deformação de um teste de tração, é correto afirmar que
- A) o limite de resistência à tração é a tensão do final do ensaio de tração, quando ocorre a ruptura do corpo de prova.  
B) a inclinação no trecho retilíneo do diagrama tensão-deformação é a ductilidade do aço.  
C) o escoamento marca o começo da zona do diagrama denominada zona elástica.  
D) o limite de ruptura apresentado no diagrama é a maior tensão que o material pode suportar.  
E) na região elástica, se a carga for retirada, o material não volta às dimensões originais.
- 
62. Constitui a propriedade mecânica que indica a capacidade do material ou elemento estrutural de se deformar sem a perda de sua capacidade de resistência, chegando à ruptura após acumular considerável quantidade de energia de deformação. É uma medida da capacidade de o elemento se deformar antes de sofrer a ruptura. Trata-se da
- A) ductilidade.  
B) tração.  
C) tenacidade.  
D) dureza.  
E) resiliência.
- 
63. Uma engrenagem é um elemento mecânico amplamente empregado na transmissão de potência para um determinado elemento de máquina pela ligação entre eixos, promovendo velocidade de rotação e torque a esse elemento. Existem diversos formatos de engrenagens e são produzidas nos mais diversos materiais. No emprego de engrenagens em sistemas mecânicos, o engenheiro deve ter em conta a condição necessária para o acoplamento entre duas engrenagens. Elas devem possuir, obrigatoriamente,
- A) o mesmo diâmetro primitivo.  
B) a mesma largura de face.  
C) mesma altura total do dente.  
D) mesmo diâmetro externo.  
E) mesmo módulo.
- 
64. A identificação das dimensões e o uso correto da nomenclatura na especificação de elementos de máquinas são de grande importância. No caso de parafusos, deve-se especificar corretamente o formato da cabeça, o tipo de fenda, entre outros itens, juntamente com o correto dimensionamento do elemento. Empregar o termo correto para identificar as dimensões de um parafuso é um exemplo disso.
- Nesse contexto, é correto afirmar que a dimensão da rosca que é definida como o diâmetro de um cilindro imaginário, que compartilha o mesmo eixo com o parafuso ou com a porca, que corta os filetes de rosca em um ponto tal que a espessura do filete é igual ao vão entre os filetes nesse ponto e é igual à metade do passo é
- A) chanfro.  
B) diâmetro menor.  
C) diâmetro maior.  
D) avanço.  
E) diâmetro primitivo.
- 
65. No Sistema Internacional de Unidades (SI), distinguem-se duas classes de unidades: as unidades derivadas e as unidades de base. Com base no SI, assinale a alternativa que apresente uma unidade derivada.
- A) Radiano  
B) Ampère  
C) Candela  
D) Mol  
E) Metro

66. Para a escolha entre o emprego de mancal de rolamento ou mancal de deslizamento em um equipamento, as vantagens de cada um deles deverão ser levadas em consideração pelo projetista. Nas alternativas a seguir estão apresentadas vantagens do mancal de deslizamento em relação ao mancal de rolamento, **À EXCEÇÃO DE UMA**. Assinale-a.

- A) Proporciona sinalização de possibilidade de falha, por aumento do ruído.
- B) Apresenta baixo custo de aquisição.
- C) É mais leve.
- D) É menos suscetível a falhas por fadiga.
- E) Realiza uma operação mais silenciosa.

67. Tratamento térmico realizado em aços hipoeutetoides, que se dá com o aquecimento, acima da zona crítica, devendo o aço permanecer até a solubilização completa do carbono e seus elementos de liga (regra prática indica que o tempo de permanência na região da austenita seja de 20 minutos por centímetro de espessura da peça), com resfriamento lento ocorrendo no próprio do forno. Esse tratamento térmico recebe o nome de

- A) recozimento subcrítico.
- B) recozimento sobrecrítico.
- C) normalização.
- D) revenimento.
- E) recozimento pleno.

68. Pelos termos da Convenção do Metro, assinada em 1875, os novos protótipos internacionais do metro e do quilograma foram fabricados e formalmente adotados pela primeira Conferência Geral de Pesos e Medidas (CGPM), em 1889. Esse sistema evoluiu ao longo do tempo e inclui, atualmente, sete unidades de base. Em 1960, a 11ª CGPM decidiu que esse sistema deveria ser chamado de Sistema Internacional de Unidades, SI (*Système International d'Unités*).

No Sistema Internacional de Unidades (SI), distinguem-se duas classes de unidades: as unidades de base e as unidades derivadas.

Entre as alternativas abaixo, assinale aquela que apresenta uma unidade de base do SI.

- A) Joule
- B) Watt
- C) Coulomb
- D) Kelvin
- E) Volt

69. O nível de energia (ou carga) do fluido a montante de uma bomba (NPSH disponível), se insuficiente, pode provocar a ocorrência do fenômeno da "cavitação", que é extremamente prejudicial à bomba. A propriedade do fluido associada à cavitação é

- A) pressão de vapor.
- B) pressão atmosférica.
- C) número de cavitação.
- D) pressão de sucção.
- E) perímetro molhado da tubulação.

70. Tipo de processo de soldagem em que o eletrodo utilizado é contínuo e consumível, tendo como diferencial no processo a proteção do arco, que é fornecida por uma camada de fluxo granular e tem como uma de suas vantagens o aumento da qualidade da solda por sofrer com menos respingos. Trata-se de soldagem a arco

- A) por eletrogás.
- B) com arame tubular.
- C) com arco submerso.
- D) com eletrodo de tungstênio – eletrodo não consumível.
- E) por arco plasma.

71. Nas alternativas a seguir, referentes à soldagem a arco, são listadas as que são de eletrodos consumíveis, **À EXCEÇÃO DE UMA**. Assinale-a.

- A) soldagem a arco por eletrogás
- B) soldagem a arco com arame tubular
- C) soldagem a arco com arco submerso
- D) soldagem a arco com eletrodos revestidos
- E) soldagem a arco por arco plasma

72. Operam de maneira intermitente através do movimento do pistão ou êmbolo dentro do cilindro, tendo como principais componentes: cárter, virabrequim, biela, cilindro, êmbolo ou pistão, válvula de sucção e válvula de descarga, entre outros. Trata-se dos compressores

- A) rotativos.
- B) alternativos.
- C) centrífugos.
- D) axiais.
- E) dinâmicos.

73. A respeito do processo de metalurgia do pó, analise as afirmativas a seguir:

- I. O processo de metalurgia do pó envolve, ao menos, as seguintes etapas fundamentais: mistura de pós; compressão da mistura resultante, usando moldes ou matrizes (compactação); e aquecimento do compactado, criando uma ligação entre as partículas, dando resistência mecânica ao material compactado (sinterização).
- II. Algumas das características que devem ser controladas no processo de metalurgia do pó incluem: tamanho da partícula e distribuição do tamanho; forma da partícula; porosidade da partícula; e composição química e pureza.
- III. A sinterização é o aquecimento das peças comprimidas e é realizada a temperaturas abaixo do ponto de fusão do metal-base da mistura, mas a temperatura pode estar acima da temperatura de fusão do metal secundário.

Assinale

- A) se todas as afirmativas estiverem corretas.
- B) se apenas as afirmativas I e II estiverem corretas.
- C) se apenas a afirmativa III estiver correta.
- D) se apenas a afirmativa I estiver correta.
- E) se apenas as afirmativas I e III estiverem corretas.

74. As afirmações abaixo se referem a dispositivos de medição de temperatura. A esse respeito, analise as afirmativas a seguir:

- I. Um termômetro de bulbo de líquido emprega a expansão térmica volumétrica de um líquido para medir a temperatura. Na medida em que o fluido se expande, ele preenche o tubo capilar, permitindo a indicação da temperatura.
- II. O funcionamento de termopares se baseia no efeito descoberto por Thomas Seebeck, segundo o qual, se dois metais diferentes estão unidos em uma extremidade, se houver uma diferença de temperatura entre a extremidade unida e as extremidades livres, surge uma diferença de potencial entre eles; essa diferença de potencial pode ser medida.
- III. Os termistores são resistores termicamente sensíveis, cujas características exibem grandes mudanças na resistência com uma pequena mudança da temperatura do corpo, devido à alteração na concentração de portadores de carga. Termistores do tipo PTC são aqueles cuja resistência diminui com o aumento da temperatura.

Assinale

- A) se todas as afirmativas estiverem corretas.
- B) se apenas as afirmativas I e III estiverem corretas.
- C) se apenas as afirmativas I e II estiverem corretas.
- D) se apenas as afirmativas II e III estiverem corretas.
- E) se apenas a afirmativa II estiver correta.

75. Assinale a alternativa correta quanto aos medidores de vazão.

- A) Medidores proporcionais consistem em um arranjo no qual se coloca um manômetro em uma tubulação paralela à tubulação principal, onde se insere uma restrição visando provocar a vazão em paralelo.
- B) Fluxômetro ou rotâmetro é um aparelho constituído por um tubo cônico, normalmente transparente, com a seção maior voltada para baixo, onde se instala uma peça que se desloca para cima e para baixo, conforme a vazão que se deseja medir.
- C) Medidores magnéticos ou eletromagnéticos, baseados na Lei de Faraday, utilizam o fato de que, quando um fluido condutor elétrico se desloca através de um campo elétrico, se forma uma força magnetomotriz que é proporcional à velocidade do fluxo.
- D) Medidores ultrassônicos têm seu funcionamento baseado na velocidade de propagação de ondas de choque no sentido oposto ao fluxo de escoamento.
- E) Medidores de vazão deprimogênicos (medidores diferenciais de pressão) consistem de uma redução conhecida na seção de escoamento da tubulação, gerando um aumento da velocidade do fluido.

76. Uma equipe de manutenção precisou atuar no reparo de sistema de transmissão do sinal de controle de uma válvula pneumática, que deixou de funcionar adequadamente às 15h17min do dia 21 de janeiro deste ano. Essa equipe, ao analisar a linha de controle, observou que não havia qualquer problema na geração do sinal de controle ou na válvula propriamente dita. Entretanto, observou uma perda de carga do sinal de controle muito acima do normal, o que a levou a analisar a linha de transmissão do sinal de controle e a encontrar um furo nessa linha. A decisão da equipe foi reparar o furo na linha e programar uma parada para sua substituição em momento mais adequado para o ciclo de produção total da planta. Como é classificado o tipo de manutenção realizada por essa equipe?

- A) Preditiva.
- B) Produtiva Total.
- C) Preventiva.
- D) Paliativa.
- E) Corretiva.

77. A respeito do parafuso de potência, assinale a alternativa correta.

- A) É um dispositivo empregado na avaliação de potência de sistemas mecânicos, através de medição da capacidade que esses sistemas possuem (a sua potência) de girar um parafuso especificamente calibrado.
- B) É um componente destinado a transmitir um determinado nível de potência entre duas árvores.
- C) É um sistema de fixação de motores alternativos que dispensa o emprego de calços.
- D) É um dispositivo usado em maquinaria com o objetivo de transformar o movimento de rotação em um movimento linear e, geralmente, transmitir potência.
- E) Conjunto de parafuso, obrigatoriamente de rosca quadrada, usado no içamento de peças muito pesadas.

78. Os processos de soldagem MIG (*Metal Inert Gas*) e MAG (*Metal Active Gas*) utilizam um arco elétrico como fonte de calor. Esse arco é mantido entre o nu eletrodo consumível e a peça a soldar. A respeito das principais vantagens desse processo, assinale a afirmativa **INCORRETA**.

- A) Há elevada velocidade de soldagem.
- B) Devido à presença do gás de proteção, não há a necessidade de proteção contra correntes de ar.
- C) A soldagem pode ser realizada em todas as posições.
- D) Ocorre a alimentação contínua do eletrodo nu.
- E) Não há formação de escória, o que proporciona trabalho mais limpo e elimina necessidade de tempo para sua retirada.

79. O ciclo de Otto é um ciclo termodinâmico ideal para o funcionamento de um típico motor de pistão de combustão interna, com ignição via uma faísca. Acerca do motor de ciclo Otto, é correto afirmar que

- A) a taxa de compressão tem limite inferior determinado pela possibilidade de pré-ignição.
- B) o aumento da taxa de compressão diminui a eficiência térmica do motor.
- C) a ignição por meio de uma centelha ocorre no ponto morto superior.
- D) o combustível empregado não tem qualquer influência na possibilidade de pré-ignição (ou autoignição)
- E) motores que utilizam ciclo Otto podem ser facilmente convertidos para ciclo Diesel, mas a recíproca não é verdadeira.

80. Bombas são dispositivos que atuam sobre fluidos (normalmente líquidos) cedendo-lhes energia, visando à sua utilização. As bombas podem ser classificadas em dois grandes grupos: as Bombas de Deslocamento Positivo e as Bombas Dinâmicas ou Cinéticas. Cada um desses grupos contempla diversas classes de equipamentos. Assinale a alternativa que apresente uma bomba de deslocamento positivo.

- A) Carneiro hidráulico.
- B) Periférica
- C) De fluxo axial
- D) Peristáltica.
- E) De fluxo radial.

81. A identificação de parâmetros adimensionais de um problema pode ajudar muito na sua solução. O teorema de Buckingham ou teorema  $\pi$  é um teorema central da análise dimensional. Ele estabelece que, se em uma equação física contendo  $n$  variáveis físicas dimensionais, sendo que essas variáveis são representadas por  $r$  dimensões físicas fundamentais independentes, a equação do processo ou sistema físico pode ser reescrita como uma equação de  $p = n - r$  variáveis adimensionais (parâmetros  $\pi$ ), construídas a partir das variáveis originais. A aplicação desse teorema não requer pré-requisitos de matemática avançada. Nas alternativas a seguir, estão listadas etapas do procedimento para aplicação do Teorema de Buckingham, **À EXCEÇÃO DE UMA**. Assinale-a.

- A) listar todos os parâmetros envolvidos
- B) excluir da lista de parâmetros aqueles em termos de dimensões primárias
- C) selecionar um conjunto de dimensões fundamentais (primárias)
- D) selecionar da lista um número de parâmetros que se repetem, igual ao número de dimensões primárias, e incluindo todas as dimensões primárias
- E) listar as dimensões de todos os parâmetros em termos das dimensões primárias

82. Trocadores de calor são equipamentos empregados para realizar a troca de calor entre dois ou mais fluidos sujeitos a temperaturas diferentes. Podem ser classificados de diversas formas: quanto à forma de troca de calor; quanto ao número de fluidos; e quanto ao tipo de construção, entre outras. A classificação quanto ao processo de transferência empregado identifica os trocadores de contato direto e os de contato indireto. A esse respeito, analise as afirmativas a seguir, marcando V para a afirmativa verdadeira e F para a falsa.

( )	Nos trocadores de contato direto, os dois fluidos se misturam. É comum que ocorra também uma transferência de massa. Esse tipo de trocador de calor apresta taxas de troca de calor muito altas.
( )	As torres de resfriamento são exemplos clássicos de trocadores de calor de contato direto – neste caso, os fluidos, normalmente, são a água e o ar.
( )	Nos trocadores de calor de contato indireto, há um fluxo de calor do fluido mais quente para o fluido mais frio através de uma parede que os separa.
( )	Os trocadores de calor de contato indireto podem ser de transferência direta ou de armazenamento. Os trocadores de calor de armazenamento também são chamados de regeneradores.

As afirmativas são, respectivamente,

- A) V – F – V – F.
- B) V – V – V – F.
- C) V – V – F – F.
- D) F – F – F – F.
- E) V – V – V – V.

83. “Para um escoamento contínuo e permanente, a carga total de energia em qualquer ponto de uma linha de corrente é igual à carga total em qualquer ponto a jusante da mesma linha de corrente, mais a perda de carga entre os dois pontos.” Trata-se do enunciado

- A) do princípio de Arquimedes.
- B) geral do teorema de Bernoulli.
- C) do princípio de Pascal.
- D) da lei de Ohm.
- E) do teorema de Stevin.

84. Materiais conhecidos como amorfos ou não cristalinos são aqueles que não apresentam regularidade (ordem) em sua estrutura atômica – seus átomos são ligados de maneira desordenada devido a fatores diversos. Entre os materiais abaixo, identifique aquele que **NÃO** apresenta essa característica.

- A) poliestireno
- B) vidro inorgânico
- C) quartzo
- D) plásticos
- E) parafina

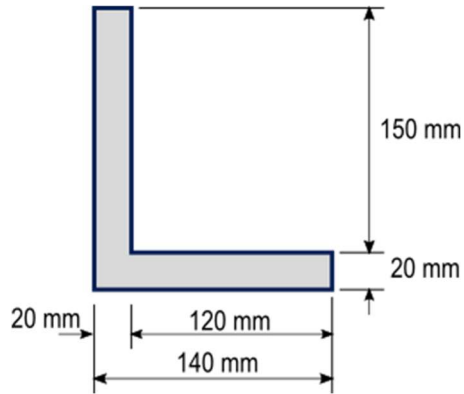


## RASCUNHO

85. O momento de inércia de perfis é de extrema importância no dimensionamento de peças mecânicas.

O momento de inércia em relação ao eixo x (horizontal), que passa pelo centro de gravidade do perfil fabricado em aço mostrado na figura, vale

- A) 816 cm<sup>4</sup>.
- B) 1618 cm<sup>4</sup>.
- C) 2106 cm<sup>4</sup>.
- D) 8126 cm<sup>4</sup>.
- E) 4063 cm<sup>4</sup>.



86. Uma barra chata de alumínio de 100 x 50mm e de comprimento 2,0m está sujeita a uma carga axial de 80kN.

Considerando o Coeficiente de Elasticidade do Alumínio igual a  $E_{Al} = 69 \text{ GPa}$ , a tensão atuante na barra e o alongamento total sofrido pela barra devido ao esforço aplicado serão de, respectivamente,

- A) 13,8 MPa e 0,46 cm.
- B) 16,0 MPa e 0,46 cm.
- C) 6,9 MPa e 0,23 mm.
- D) 16,0 MPa e 0,46 mm.
- E) 13,8 MPa e 0,25 mm.

87. O eixo de um equipamento possui diâmetro de 150mm e gira em um mancal de deslizamento que tem comprimento de 60mm. Para lubrificação desse mancal, é empregado óleo com viscosidade dinâmica igual a  $0,30 \text{ N}\cdot\text{s}/\text{m}^2$ , e a folga radial existente entre o eixo e o mancal é de 0,45mm.

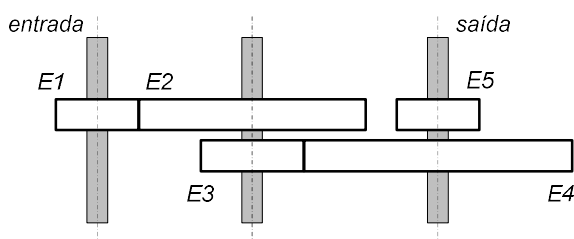
Como hipóteses simplificadoras, considere que, como a espessura do lubrificante é muito pequena, se pode considerar um comportamento linear no diagrama de velocidades de camada; e que não há variação na viscosidade do óleo.

Nesse cenário, o torque necessário para girar o eixo a 900rpm será de

- A) 10,0 N.m.
- B) 4,5 N.m.
- C) 23,1 N.m.
- D) 15,5 N.m.
- E) 2,3 N.m.

88. Um motor elétrico de 1470W, de 6 polos, alimentado por uma rede elétrica de 60Hz e tensão nominal de 220V, gira a 1200rpm. Esse motor está acoplado ao eixo de entrada de um trem de engrenagens mostrado na figura. Sabe-se que esse conjunto de redução possui rendimento de 80%. Considere os números de dentes das engrenagens da tabela a seguir:

Engrenagem	Número de dentes
E1	26
E2	65
E3	20
E4	60
E5	20



A rotação e o torque disponível no eixo de saída serão, respectivamente,

- A) 160 rpm e 23,4 N.m.  
 B) 480 rpm e 29,2 N.m.  
 C) 160 rpm e 56,1 N.m.  
 D) 120 rpm e 70,2 N.m.  
 E) 120 rpm e 45,0 N.m.

89. Na fábrica de brinquedos Planeta, existe uma linha de montagem automatizada com esteira transportadora na qual é montado o principal produto da fábrica: o brinquedo. Nessa esteira, os brinquedos estão posicionados a cada 0,80m e, por especificação da área de engenharia industrial da empresa, deve ser produzido um brinquedo a cada 5 segundos. Qual o número de rotações por minuto do eixo que aciona a Polia 1, de forma a atender ao ritmo de produção definido para o brinquedo?

Dados:

Diâmetro da Polia 1: 320 mm

Diâmetro da Polia 2: 1200 mm

Usar  $\pi = 3$

- A) 16 rpm.  
 B) 27 rpm.  
 C) 20 rpm.  
 D) 10 rpm.  
 E) 30 rpm.

RASCUNHO

## RASCUNHO

90. No mercado de automóveis no Brasil, estão disponíveis alguns veículos classificados como “subcompactos”. Um desses modelos possui massa total de 940kg, e o fabricante informa que, em uso normal em estrada, ele é capaz de percorrer 15,0km com um litro de gasolina.

Uma revista especializada realizou testes nesse carro e, na prova de arrancada, verificou que o carro é capaz de atingir a velocidade de 108km/h em 15 segundos.

Sabendo que cada litro da gasolina empregado pode fornecer 30MJ de energia ao veículo e que o rendimento total do conjunto do carro é de 18%, é correto afirmar que a razão entre a distância percorrida com um litro de gasolina em uso normal em estrada (conforme informado pelo fabricante) e o valor obtido no teste da revista especializada é de

- A) 2,0.
- B) 1,0.
- C) 7,2.
- D) 5,2.
- E) 3,6.

91. O tubo de captação de água de uma represa tem área de seção transversal reta de  $0,80\text{m}^2$ , e a água flui a uma velocidade de  $0,40\text{m/s}$ . Na descarga, que fica 200m abaixo da captação, a área da seção do tubo é menor e a água flui a  $8,0\text{m/s}$  para uma turbina geradora de eletricidade.

A diferença de pressão entre os pontos de captação e de descarga é de  
(Usar:  $g = 10\text{ m/s}^2$  e densidade da água:  $1000\text{ kg/m}^3$ )

- A) 1,96 kPa.
- B) 1,96 MPa.
- C) 2,00 MPa.
- D) 1,60 kPa.
- E) 6,40 MPa.

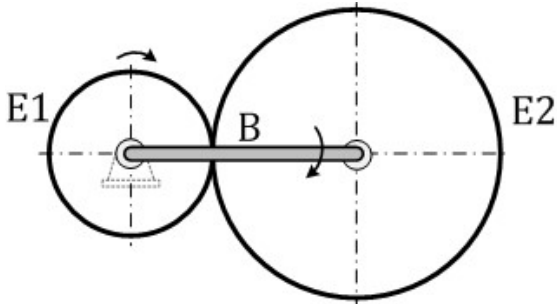
92. Para calcular a carga térmica interna dos recintos, deve ser considerada a envoltória, em que, de acordo com a NBR X, o calor contribuído pela envoltória resulta da diferença de temperatura externa e interna somada à radiação solar incidente, direta e difusa.

Nessa afirmativa, para que ela permaneça correta, deve-se entender X como

- A) 5462.
- B) 16401.
- C) 14679.
- D) 5410.
- E) 15848.

93. As peças E1 e E2 estão engrenadas e unidas pelo braço B. A engrenagem E1 tem diâmetro 180mm e gira no sentido horário a 360rpm. O braço que une as engrenagens gira a 120rpm, também no sentido horário.

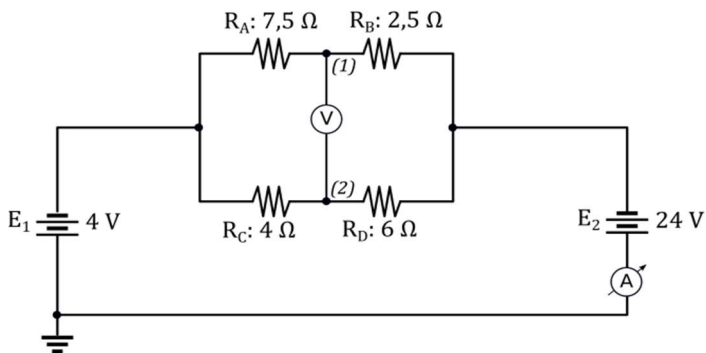
RASCUNHO



Nesse cenário, a velocidade angular da engrenagem E2, de diâmetro 270mm, será de

- A) 240 rpm.
- B) 120 rpm.
- C) 40 rpm.
- D) 90 rpm.
- E) 35 rpm.

94. Qual a leitura no Amperímetro e no Voltímetro representados no circuito mostrado na figura, respectivamente? (Despreze eventual sinal negativo.)

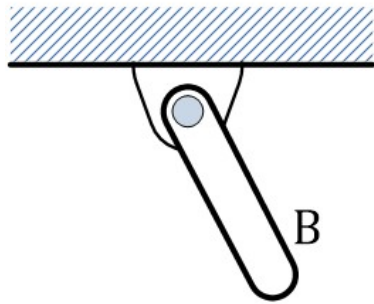


- A) 7,0 A e 4,0 V.
- B) 5,6 A e 9,8 V.
- C) 4,0 A e 7,0 V.
- D) 9,8 A e 5,6 V.
- E) 4,0 A e 0,0 V.



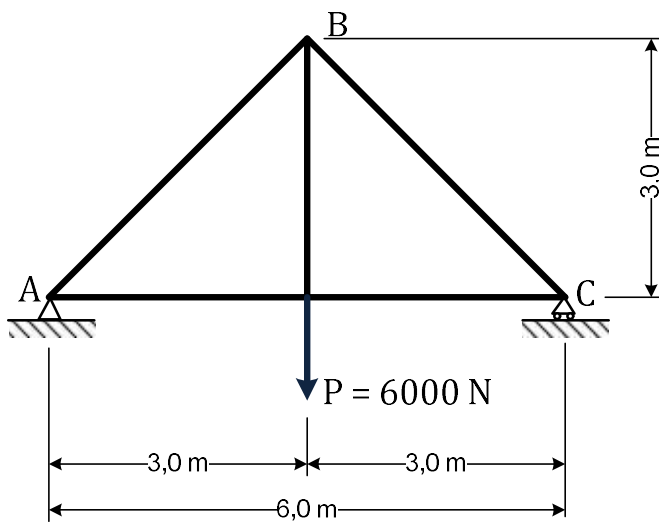
95. Quantos são os graus de liberdade da barra B mostrada na figura?

- A) 1
- B) 2.
- C) 3.
- D) 4.
- E) 5.



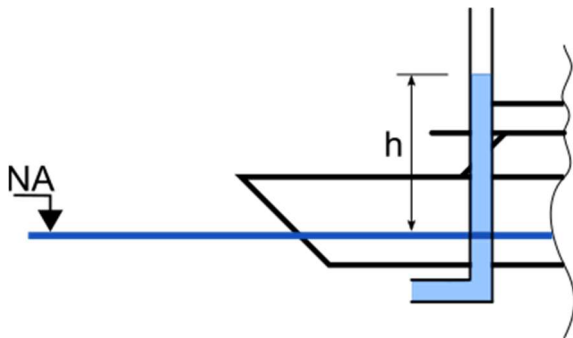
RASCUNHO

96. Qual é o valor do esforço atuante na viga AB na estrutura mostrada na figura abaixo?



- A) 3000 N.
- B) 2000 N.
- C) 3500 N.
- D) 4240 N.
- E) 4800 N.

97. Foi instalado um tubo de pitot simples no costado de um pequeno barco que trafega em um lago de águas calmas, como mostra a figura, com uma velocidade de 36km/h.

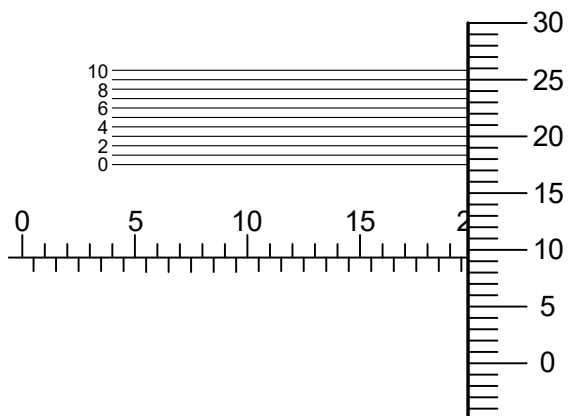


Nesse cenário, é correto afirmar que a  $h$  alcançada pela água no ramo vertical é

( $\rho_{\text{Água}} = 1000 \text{ kg/m}^3$ ,  $g = 10 \text{ m/s}^2$ )

- A) 3,6 m.
- B) 10 m.
- C) 4,0 m.
- D) 1,0 m.
- E) 5,1 m.

98. Numa oficina de usinagem, foi usado um micrômetro em milímetros com nônio e com resolução de um milésimo de milímetro para fazer a medição da dimensão de uma peça. A figura mostra o resultado dessa medição. Nesse cenário, é correto afirmar que a peça mede



- A) 9,223 mm.
- B) 15,490 mm.
- C) 1,935 cm.
- D) 19,593 mm.
- E) 20,103 mm.

RASCUNHO

99. Correlacione os processos de usinagem com a sua descrição.

1	Aplainamento
2	Mandrilamento
3	Brochamento
4	Roscamento
5	Retificação

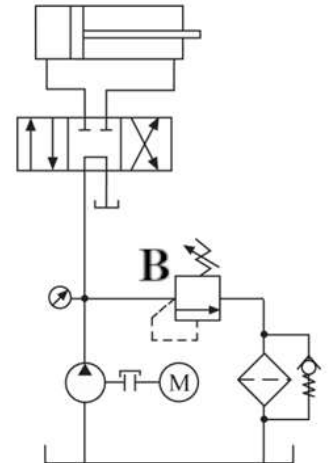
( )	Destinado à obtenção de superfícies regradas, geradas por movimentos retílineos alternativos da ferramenta ou da peça, no sentido vertical ou horizontal.
( )	Empregado para a obtenção de superfícies variadas, empregando ferramentas multicortantes. A ferramenta ou a peça se desloca segundo uma trajetória retílinea, coincidente ou paralela ao eixo da ferramenta.
( )	Empregado para a obtenção de superfícies lisas. Processo de usinagem por abrasão, no qual a ferramenta gira e se desloca, assim como a peça, seguindo uma trajetória determinada. A peça pode girar ou não.
( )	Destina-se à obtenção de superfícies de revolução com o uso de uma ou várias ferramentas de barra.
( )	Empregado visando à obtenção de filetes, por meio da abertura de um ou vários sulcos helicoidais de passo uniforme, em superfícies cilíndricas ou cônicas de revolução. A peça ou a ferramenta gira, e uma delas se desloca ao mesmo tempo, conforme uma trajetória retílinea, que pode ser paralela ou inclinada em relação ao eixo de rotação.

Assinale a alternativa que apresente a sequência correta, de cima para abaixo.

- A) 1 – 3 – 5 – 2 – 4
- B) 1 – 2 – 3 – 4 – 5
- C) 5 – 3 – 1 – 4 – 2
- D) 1 – 2 – 5 – 3 – 4
- E) 5 – 3 – 4 – 1 – 2

100. No pequeno circuito hidráulico mostrado na figura, o componente marcado com a letra B representa o(a)

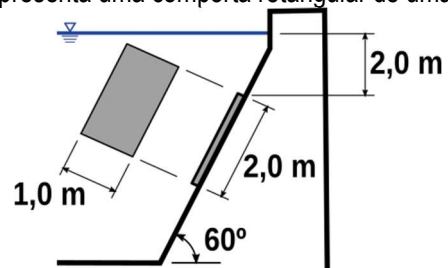
- A) válvula limitadora de pressão.
- B) válvula direcional.
- C) trocador de calor.
- D) atuador.
- E) filtro.



**DISCURSIVAS**

**Questão 1**

A figura representa uma comporta retangular de uma barragem.

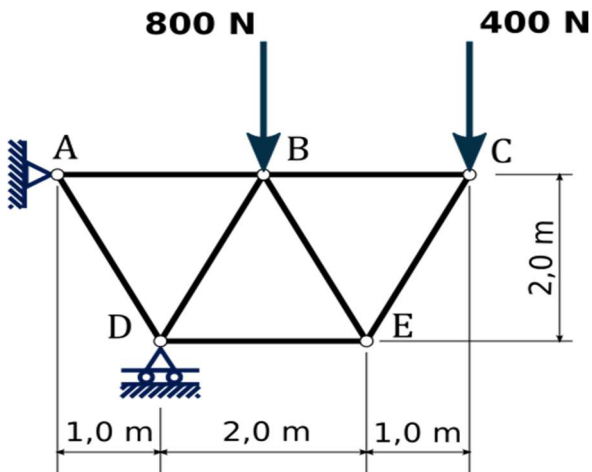


- a) Determine o módulo e o ponto de aplicação da força devida à água atuante sobre a comporta.
- b) Explique por que esses cálculos são importantes.

Usar:

$$\begin{aligned} \sin 30^\circ &= 0,5 & \sin 60^\circ &= 0,9 \\ \cos 30^\circ &= 0,9 & \cos 60^\circ &= 0,5 \\ g &= 10 \text{ m/s}^2 \end{aligned}$$

## Questão 2



Essa é uma imagem de uma treliça.

- Explique de que se trata e o seu uso.
- Determine os esforços atuantes nas barras AB e AD da estrutura mostrada na figura. Considerar as barras e uniões ideais.

Caso necessário, utilize como rascunho as folhas a seguir deste caderno.

1	
5	
10	
15	
20	
25	
30	



1	
5	
10	
15	
20	
25	
30	