

CONCURSO PÚBLICO

PERÍCIA FORENSE DO ESTADO DO CEARÁ

PERITO LEGISTA DE CLASSE A NÍVEL I - ÁREA DE FORMAÇÃO: FARMÁCIA – TIPO A

FRASE: A necessidade é a mãe da invenção.

(Transcrever a frase acima para a folha de resposta)



SUA PROVA

- Além deste caderno de prova contendo 100 (cem) questões do tipo objetiva e 2 (duas) do tipo discursiva, você receberá uma folha de resposta destinada às questões objetivas e um caderno de texto definitivo, destinado às respostas das questões discursivas.



TEMPO

- **5 horas e 30 minutos** é o tempo disponível para a realização da prova, já incluído o tempo para a marcação da folha de respostas e inclusão de respostas no caderno definitivo de textos.
- **3 horas** após o início da prova será possível retirar-se do local de realização das provas.
- **60 minutos** após o início da prova será possível retirar-se da sala de aplicação de prova.



NÃO SERÁ PERMITIDO:

- não utilizar máscaras de proteção facial sobre o nariz e boca durante toda a permanência no local de aplicação, devendo cumprir, obrigatoriamente, com todos os cuidados individuais de higiene recomendados para a prevenção do contágio da Covid-19, sob pena de ser eliminado do Concurso.
- durante a realização das provas, a comunicação entre os candidatos nem a utilização de calculadoras e/ou similares, livros, anotações, impressos ou qualquer outro material de consulta, protetor auricular, lápis, borracha ou corretivo.
- portar durante a realização das provas equipamentos como bip, telefone celular, walkman, agenda eletrônica, notebook, palmtop, Ipod, Ipad, tablets, smartphones, MP3, MP4, receptor, gravador, câmera fotográfica, controle de alarme de carro, relógio de qualquer modelo, etc.
- ao candidato levar consigo seu caderno de prova, em hipótese alguma.
- levantar da cadeira sem a devida autorização do fiscal de sala.



INFORMAÇÕES GERAIS

- Verifique se o cargo deste caderno de prova coincide com o registrado no cabeçalho de cada página e com o cargo para qual você está inscrito. Caso contrário, notifique imediatamente o fiscal da sala, para que sejam tomadas as devidas providências.
- Caso tenha recebido o caderno de prova com cargo diferente do impresso em sua folha de respostas e em seu caderno de texto definitivo, o fiscal deve ser obrigatoriamente informado para o devido registro na ata da sala, sendo de inteira responsabilidade do candidato a omissão ou a não conferência de seus dados no caderno de prova, na folha de respostas e no caderno de texto definitivo.
- Confira seus dados pessoais, especialmente nome, número de inscrição e documento de identidade e leia atentamente as instruções para preencher a folha de respostas e o caderno de texto definitivo.
- Assine seu nome, nos espaços reservados, com caneta esferográfica de tinta cor azul ou preta, confeccionada em material transparente.
- Marque seu tipo de prova em sua folha de respostas. A ausência dessa marcação acarretará a atribuição de nota igual a zero ao candidato, conforme rege o edital do concurso.
- Em hipótese alguma haverá substituição da folha de respostas por erro do candidato.
- Reserve tempo suficiente para o preenchimento da sua folha de respostas. Para fins de avaliação, serão levadas em consideração apenas as marcações realizadas nesse documento.
- O IDECAN realizará identificação datiloscópica de todos os candidatos. A identificação datiloscópica compreenderá a coleta das impressões digitais dos candidatos.
- Ao terminar a prova, você deverá, obrigatoriamente, entregar sua folha de respostas e o seu caderno de texto definitivo, devidamente preenchidos e assinados, ao fiscal da sala.
- A capa do caderno de texto definitivo deverá ser destacada pelo fiscal da sala, quando lhe entregar pelo candidato.
- Durante a realização das provas, o envelope de segurança com os equipamentos e materiais não permitidos deverá ser acomodado embaixo ou ao lado da carteira/cadeira utilizada pelo candidato, devendo permanecer lacrado durante toda a realização das provas e somente poderá ser aberto no ambiente externo do local de provas.
- Os 3 (três) últimos candidatos de cada sala só poderão sair juntos, após entregarem ao fiscal de aplicação suas folhas de respostas e seus cadernos de texto definitivo.

Preencha manualmente:

INSCRIÇÃO

NOME COMPLETO

LÍNGUA PORTUGUESA

Texto para as questões 1 a 20

Os peixes que estão se viciando em drogas ilegais

Cerca de 269 milhões de pessoas em todo o mundo usam drogas a cada ano. E uma questão básica de biologia acaba, muitas vezes, sendo esquecida nesta história: tudo o que entra precisa sair.

Os esgotos estão inundados com drogas que são excretadas do corpo, junto aos componentes químicos fragmentados que têm efeitos semelhantes aos das próprias drogas. Uma grande quantidade de esgoto também chega aos rios e águas costeiras sem tratamento. Uma vez no meio ambiente, as drogas e seus subprodutos podem afetar a vida selvagem.

Em um estudo recente publicado no *Journal of Experimental Biology*, pesquisadores da República Tcheca investigaram como a metanfetamina – um estimulante com cada vez mais usuários em todo o mundo – pode estar afetando a truta-marrom selvagem.

Eles examinaram se as concentrações de metanfetamina e um de seus subprodutos, a anfetamina, que foram estimadas a partir de outros estudos que mediram as concentrações de drogas ilícitas nos cursos de água, poderiam ser detectadas no cérebro da truta-marrom. Eles também analisaram se essas concentrações eram suficientes para causar dependência nos animais.

As trutas foram expostas à droga em grandes tanques durante oito semanas e, em seguida, colocadas em abstinência, ficando por dez dias em tanques que não continham a droga. Durante esse tempo, os pesquisadores testaram a preferência dos peixes por água limpa ou contendo metanfetamina e compararam com as respostas de peixes que nunca haviam sido expostos à droga.

As descobertas foram intrigantes. Os peixes expostos à metanfetamina preferiram a água contendo a droga, enquanto tal preferência não foi demonstrada pelos peixes do grupo de controle. Os pesquisadores também descobriram que, durante o período de abstinência, as trutas expostas à metanfetamina se moviam menos. Eles interpretaram isso como um sinal de ansiedade ou estresse – típicos de abstinência de drogas em humanos.

A química cerebral dos peixes expostos também diferia dos não expostos – foram detectadas várias mudanças nas substâncias químicas do cérebro que correspondem ao que é visto em casos de dependência em humanos. Mesmo depois que os efeitos comportamentais diminuíram após 10 dias de abstinência, esses marcadores no cérebro ainda estavam presentes. Isso sugere que a exposição à metanfetamina pode ter efeitos duradouros, semelhantes aos que são observados nas pessoas.

Se as trutas estão "curtindo" as drogas, como parecem estar no estudo recente, podem ficar inclinadas a rondar tubulações por onde o efluente é descarregado. Os peixes podem se comportar de forma parecida com a que observamos em humanos que sofrem de dependência, não apenas a partir deste experimento, mas de vários estudos com diferentes espécies de peixes.

Uma das características do vício em drogas é a perda de interesse por outras atividades – mesmo aquelas que geralmente são altamente motivadas, como comer ou se reproduzir. É possível que os peixes comecem a mudar seu comportamento natural, causando problemas na sua alimentação, reprodução e, em última instância, na sua sobrevivência. Eles podem, por exemplo, ser menos propensos a escapar de predadores.

A exposição às drogas não afeta apenas os peixes em si, mas também seus descendentes. Nos peixes, o vício pode ser herdado ao longo de várias gerações. Isso poderia ter implicações duradouras para os ecossistemas, mesmo se o problema fosse resolvido agora.

Este não é o primeiro estudo a descobrir drogas ilícitas na vida selvagem. Em 2019, cientistas do Reino Unido encontraram cocaína em camarões de água doce em todos os 15 rios em que coletaram amostras. Curiosamente, eles detectaram drogas ilícitas com mais frequência do que alguns produtos farmacêuticos comuns.

Mas os efeitos mais amplos dessas drogas permanecem em grande parte desconhecidos. Há, no entanto, estudos abrangentes sobre os efeitos dos produtos farmacêuticos nos rios. Os medicamentos também não se fragmentam totalmente em nossos corpos e chegam às estações de tratamento de esgoto pelas fezes e a urina. A maior parte é eliminada com efluentes residuais, mas outra parte entra nos rios ao escoar de aterros sanitários ou campos agrícolas em que o esgoto humano é usado como fertilizante.

A vida selvagem presente em rios e águas costeiras, onde o efluente é despejado, está exposta a coquetéis de medicamentos – de analgésicos a antidepressivos. Peixes que viviam rio abaixo de algumas estações de tratamento de esgoto "mudaram" do sexo masculino para feminino em poucas semanas devido à exposição a produtos químicos desreguladores de hormônios encontrados em pílulas anticoncepcionais.

Estudos recentes mostram que os antidepressivos podem causar uma ampla variedade de mudanças comportamentais em organismos aquáticos, desde agressão, atração pela luz e ousadia crescente.

O vício em drogas é um problema de saúde global que pode devastar comunidades, e lidar com suas consequências ambientais vai sair caro. Um estudo estimou que custaria mais de US\$ 50 bilhões para modernizar as estações de tratamento de esgoto da Inglaterra e do País de Gales para que sejam capazes de remover essas substâncias químicas.

55	<p>Pode parecer óbvio que drogas prescritas e ilegais destinadas a mudar o comportamento humano também mudem o comportamento da vida selvagem. Mas esse problema é potencialmente muito mais difundido e complexo.</p> <p>Nem sequer sabemos se substâncias químicas sintéticas presentes em artigos domésticos de uso diário, como cosméticos, roupas e produtos de limpeza, podem afetar o comportamento das pessoas e de outras espécies. Um grupo internacional de cientistas fez um apelo às empresas e órgãos reguladores para verificar seus efeitos tóxicos no comportamento, como parte das avaliações de risco de novos produtos químicos.</p>
60	<p>Se quisermos controlar a quantidade de produtos farmacêuticos em nossos cursos de água, é preciso fazer mais para melhorar a filtragem nas estações de tratamento de esgoto, e forçar as empresas de água a assumir mais responsabilidade para garantir que o efluente não afete a vida selvagem.</p> <p>(Matt Parker e Alex Ford. Matt Parker é professor de neurociência e psicofarmacologia na Universidade de Portsmouth, no Reino Unido. Alex Ford é professor de biologia na mesma instituição. <i>BBC Future (The Conversation)</i>, 6 agosto 2021, com adaptações.)</p>

1. A respeito de inferências com base na leitura do texto, analise as afirmativas a seguir:

- I. Dados do estudo realizado permitem afirmar que há possibilidade de a metanfetamina deixar resíduos nos organismos, mesmo após a interrupção de seu uso ou exposição a ela.
- II. Uma vez que o “vício” é hereditário, o uso de drogas pelos peixes pode vir a significar sua própria extinção pela falta de atividade reprodutiva.
- III. Se houver um maior controle do abuso de drogas ilícitas, evitando que elas venham a contaminar as águas, a vida marinha estará a salvo.

Assinale

- A) se apenas as afirmativas I e II estiverem corretas.
- B) se apenas as afirmativas I e III estiverem corretas.
- C) se apenas as afirmativas II e III estiverem corretas.
- D) se nenhuma afirmativa estiver correta.
- E) se todas as afirmativas estiverem corretas.

2. *A química cerebral dos peixes expostos também diferia dos não expostos – foram detectadas várias mudanças nas substâncias químicas do cérebro que correspondem ao que é visto em casos de dependência em humanos.* (linhas 21 e 22)

A respeito do período acima, analise as afirmativas a seguir:

- I. No período ocorre um erro de comparação.
- II. O pronome relativo QUE em “que correspondem” apresenta como antecedente o substantivo “mudanças”.
- III. Há quatro orações, duas em voz ativa e duas em voz passiva.

Assinale

- A) se apenas as afirmativas I e II estiverem corretas.
- B) se apenas as afirmativas I e III estiverem corretas.
- C) se apenas as afirmativas II e III estiverem corretas.
- D) se nenhuma afirmativa estiver correta.
- E) se todas as afirmativas estiverem corretas.

3. A respeito das ideias do texto, é correto afirmar que

- A) a exposição dos peixes a antidepressivos humanos pode causar-lhes efeito oposto à propriedade do medicamento para os humanos.
- B) a futura dificuldade de os peixes se autopreservarem está vinculada à exposição exagerada a hormônios femininos.
- C) peixes expostos a drogas durante um período podem apresentar sintomas de abstinência semelhantes aos dos humanos, quando privados delas.
- D) as experiências com as trutas indicaram isoladamente que elas podem apresentar comportamento semelhante ao dos humanos, mas tal conclusão não é ainda comprovada em outras espécies.
- E) o estudo possibilita identificar o que o Reino Unido pode fazer nas suas estações de tratamento de água para deixar as espécies marinhas livres da ação de agentes químicos oriundos da indústria farmacêutica.

4. *Uma grande quantidade de esgoto também chega aos rios e águas costeiras sem tratamento.* (linhas 4 e 5)

O termo sublinhado no período acima classifica-se sintaticamente como

- A) adjunto adnominal.
- B) adjunto adverbial.
- C) predicativo do sujeito.
- D) predicativo do objeto.
- E) complemento nominal.

5. *E uma questão básica de biologia acaba, muitas vezes, sendo esquecida nesta história: tudo o que entra precisa sair.* (linhas 1 a 2)

O segmento sublinhado no período acima, em relação ao segmento anterior, o

- A) explica.
- B) explicita.
- C) especifica.
- D) enumera.
- E) exemplifica.

6. *Cerca de 269 milhões de pessoas em todo o mundo usam drogas a cada ano.* (linha 1)

A respeito do período acima, analise as afirmativas a seguir:

- I. Alterando-se o conteúdo, independentemente de sua veracidade, ocorreria impropriedade vocabular na escolha da expressão “cerca de” caso o quantitativo fosse alterado para “269 pessoas”.
- II. Apesar de não preferida, gramaticalmente estaria correta a construção “Cerca de 269 milhões de pessoas em todo o mundo são viciados”.
- III. A expressão “cerca de” poderia ser substituída, no período, sem provocar alteração de sentido, por “perto de”.

Assinale

- A) se apenas as afirmativas I e II estiverem corretas.
- B) se apenas as afirmativas I e III estiverem corretas.
- C) se apenas as afirmativas II e III estiverem corretas.
- D) se nenhuma afirmativa estiver correta.
- E) se todas as afirmativas estiverem corretas.

7. Uma vez no meio ambiente, as drogas e seus subprodutos podem afetar a vida selvagem. (linha 5)

O segmento sublinhado no período acima apresenta, em relação ao restante do período, noção

- A) causal.
- B) temporal.
- C) consecutiva.
- D) condicional.
- E) concessiva.

8. *Durante esse tempo*, os pesquisadores testaram a preferência dos peixes por água limpa ou contendo metanfetamina e compararam com as respostas de peixes que nunca haviam sido expostos à droga. (linhas 14 a 16)

Os termos sublinhados no período acima exercem a função sintática, respectivamente, de

- A) complemento nominal, complemento nominal e complemento nominal.
- B) adjunto adnominal, adjunto adnominal e complemento nominal.
- C) complemento nominal, complemento nominal e adjunto adnominal.
- D) adjunto adnominal, complemento nominal e adjunto adnominal.
- E) adjunto adnominal, adjunto adnominal e adjunto adnominal.

9. *O vício em drogas é um problema de saúde global que pode devastar comunidades, e lidar com suas consequências ambientais vai sair caro.* (linhas 50 e 51)

No período acima, empregou-se corretamente a vírgula antes da conjunção E. Assinale a alternativa em que isso **NÃO** tenha acontecido.

- A) Ele muito se esforçou, e não conseguiu concluir a prova.
- B) Fiz, e faria tudo novamente.
- C) Era essencial, e urgente, e necessário, e imprescindível que ele lhe pedisse perdão.
- D) A perda de renda no Brasil faz aumentar o número de pessoas passando fome, e acaba agravando o cenário social como um todo.
- E) Os pais estimulam os filhos ao crescimento via estudo, e os filhos, quando empenhados, correspondem aos anseios dos genitores.

10. Assinale a alternativa em que a palavra MAIS desempenhe papel adverbial.

- A) ...um estimulante com cada vez mais usuários em todo o mundo... (linha 7)
- B) ...eles detectaram drogas ilícitas com mais frequência... (linhas 37 e 38)
- C) ...os efeitos mais amplos dessas drogas... (linha 39)
- D) ...é preciso fazer mais para melhorar a filtragem... (linhas 59 e 60)
- E) ...a assumir mais responsabilidade... (linha 60)

11. Uma das grandes dificuldades no estudo da língua é a classificação da palavra SE.

Nesse contexto, assinale, entre suas ocorrências no texto, a alternativa em que essa palavra **NÃO** se classifique como conjunção.

- A) ...se essas concentrações... (linha 11)
- B) ...se moviam menos. (linha 19)
- C) Se as trutas estão "curtindo" as drogas... (linha 25)
- D) ...mesmo se o problema... (linha 34)
- E) ...se substâncias químicas sintéticas... (linha 55)

12. Assinale a alternativa em que o demonstrativo indicado exerça, no texto, função dêitica.

- A) essas (linha 11)
- B) esse (linha 14)
- C) tal (linha 18)
- D) Este (linha 36)
- E) essas (linha 52)

13. A química cerebral dos peixes expostos também diferia dos não expostos – foram detectadas várias mudanças nas substâncias químicas do cérebro que correspondem ao que é visto em casos de dependência em humanos. (linhas 21 e 22)

Assinale a alternativa que apresente pontuação igualmente correta para o período acima.

- A) A química cerebral dos peixes expostos também diferia dos não expostos: foram detectadas várias mudanças nas substâncias químicas do cérebro que correspondem ao que é visto em casos de dependência em humanos.
- B) A química cerebral dos peixes expostos, também diferia dos não expostos, foram detectadas várias mudanças nas substâncias químicas do cérebro que correspondem ao que é visto em casos de dependência em humanos.
- C) A química cerebral, dos peixes expostos, também diferia, dos não expostos, foram detectadas várias mudanças nas substâncias químicas do cérebro que correspondem ao que é visto em casos de dependência em humanos.
- D) A química cerebral dos peixes expostos também diferia dos não expostos –, foram detectadas várias mudanças nas substâncias químicas do cérebro –, que correspondem ao que é visto em casos de dependência em humanos.
- E) A química cerebral dos peixes expostos também diferia dos não expostos; foram detectadas várias mudanças nas substâncias químicas do cérebro, que correspondem, ao que é visto, em casos de dependência em humanos.

14. Assinale a alternativa em que se tenha feito corretamente a passagem para o plural do segmento “um estimulante... pode estar afetando a truta-marrom selvagem” (linhas 7 e 8).

- A) uns estimulantes... podem estarem afetando as trutas-marrom selvagens
- B) uns estimulantes... pode estarem afetando as truta-marrom selvagens
- C) uns estimulantes... podem estar afetando as truta-marrons selvagens
- D) estimulantes... pode estarem afetando as trutas-marrom selvagem
- E) estimulantes... podem estar afetando as trutas-marrons selvagens

15. Na linha 25, a palavra “*curtindo*” foi escrita entre aspas em função de

- A) representar palavra de origem estrangeira sem correspondente na língua portuguesa.
- B) representar palavra de origem estrangeira com correspondente na língua portuguesa.
- C) marcar uma citação, pois foi o termo empregado na pesquisa dos europeus.
- D) indicar que está sendo empregado um termo de jargão profissional.
- E) indicar que está sendo empregada em sentido diverso do científico.

16. Os peixes podem se comportar de forma parecida com a que observamos em humanos que sofrem de dependência, não apenas a partir deste experimento, mas de vários estudos com diferentes espécies de peixes. (linhas 26 a 28)

A respeito do período acima, analise as afirmativas a seguir:

- I. Há no período uma conjunção integrante.
- II. Há no período uma conjunção coordenativa aditiva.
- III. Há no período dois pronomes relativos.

Assinale

- A) se apenas as afirmativas I e II estiverem corretas.
- B) se apenas as afirmativas I e III estiverem corretas.
- C) se apenas as afirmativas II e III estiverem corretas.
- D) se nenhuma afirmativa estiver correta.
- E) se todas as afirmativas estiverem corretas.

17. A respeito da ocorrência do OU nos períodos abaixo, assinale a alternativa correta.

- I. Durante esse tempo, os pesquisadores testaram a preferência dos peixes por água limpa ou contendo metanfetamina e compararam com as respostas de peixes que nunca haviam sido expostos à droga. (linhas 14 a 16)
- II. A maior parte é eliminada com efluentes residuais, mas outra parte entra nos rios ao escoar de aterros sanitários ou campos agrícolas em que o esgoto humano é usado como fertilizante. (linhas 41 a 43)

- A) No período I, a noção de alternância apresenta exclusão, mas em II não.
- B) No período II, a noção de alternância apresenta exclusão, mas em I não.
- C) Em ambos os períodos a noção de alternância apresenta exclusão.
- D) Em ambos os períodos a noção de alternância não apresenta exclusão.
- E) No período II, a noção de exclusão só pode ser entendida se se entender o pronome relativo na sequência como passível de ambiguidade.

18. Se as trutas estão “*curtindo*” as drogas, como parecem estar no estudo recente, podem ficar inclinadas a rondar tubulações por onde o efluente é descarregado. (linhas 25 e 26)

Assinale a alternativa em que a palavra **NÃO** poderia substituir no texto o termo sublinhado acima, sob pena de forte alteração de sentido.

- A) propensas
- B) atreitas
- C) tendentes
- D) arrefecidas
- E) dispostas

19. *Nem sequer sabemos se substâncias químicas sintéticas presentes em artigos domésticos de uso diário, como cosméticos, roupas e produtos de limpeza, podem afetar o comportamento das pessoas e de outras espécies.* (linhas 55 e 56)

A respeito do período acima, analise as afirmativas a seguir:

- I. Há uma ocorrência de redundância.
- II. O segmento sublinhado apresenta valor restritivo.
- III. Há uma informação de natureza condicional.

Assinale

- A) se apenas a afirmativa I estiver correta.
- B) se apenas a afirmativa II estiver correta.
- C) se apenas a afirmativa III estiver correta.
- D) se nenhuma afirmativa estiver correta.
- E) se todas as afirmativas estiverem corretas.

20. Na linha 17, a palavra **enquanto** introduz uma noção de

- A) tempo.
- B) conformidade.
- C) finalidade.
- D) oposição.
- E) proporcionalidade.

ATUALIDADES

21. Segundo os Indicadores Turísticos do Governo do Ceará, publicado em 2018, os estrangeiros que visitaram o Estado em maior percentual foram os

- A) franceses.
- B) portugueses.
- C) italianos.
- D) argentinos.
- E) alemães.

22. *Black Lives Matter*, que se tornou *slogan* de manifestações antirracistas pelo mundo todo, originalmente constitui

- A) uma fala de um ativista que a pronunciou pouco antes de ser assassinado por supremacistas brancos.
- B) um movimento ativista internacional que luta contra a violência com que os negros são tratados.
- C) um trecho de uma música de um rapper americano, em que denuncia a violência contra os negros nos guetos de Nova York.
- D) uma reprodução de um trecho de um dos discursos mais conhecidos do pastor americano Martin Luther King.
- E) uma expressão de ordem cunhada por Barak Obama, ainda quando Presidente dos Estados Unidos.

23. Segundo o Relatório Anual do Desmatamento no Brasil, em 2020, houve um aumento no desmatamento, em relação a 2019, de aproximadamente

- A) 14%.
- B) 37%.
- C) 6%.
- D) 23%.
- E) 19%.

24. Segundo pesquisa realizada com as Secretarias de Segurança Pública dos Estados do Brasil, o maior percentual de aumento de ocorrências de feminicídio em 2019 em relação a 2018 foi na Região

- A) Sul.
- B) Norte.
- C) Nordeste.
- D) Sudeste.
- E) Centro-Oeste.

25. Em sua composição até o final de 2020, assinale a alternativa em que o nome citado **NÃO** seja de um ministro do Supremo Tribunal Federal.

- A) Nunes Marques
- B) Luís Roberto Barroso
- C) Rosa Weber
- D) Ricardo Lewandowski
- E) Nunes Maia

NOÇÕES DE INFORMÁTICA

26. No uso dos recursos da Internet, um perito criminal da instituição Pefoce realizou três procedimentos, descritos a seguir:

- I. Acessou uma solução da Microsoft, que representa um serviço bem comum e consistente nos dias atuais, cuja função é armazenar arquivos em nuvem, que possam ser acessados online e de qualquer outro dispositivo além daquele em que salvou o arquivo.
- II. Navegando em sites da Internet por meio do browser *Firefox Mozilla*, executou um atalho de teclado que abre uma janela de diálogo para impressão da página visualizada na tela desse software de navegação.
- III. O acesso à Internet utiliza uma infraestrutura sem fio, com o emprego de um roteador *wifi* que distribui os endereços IP de forma dinâmica e automática às máquinas clientes, por meio de um serviço configurado para essa finalidade.

O serviço de armazenamento de arquivos em nuvem da Microsoft em I, o atalho de teclado em II e a sigla usada para referenciar o serviço descrito em III são, respectivamente,

- A) Google Drive, Ctrl + P e DHCP.
- B) Google Drive, Alt + P e DNS.
- C) OneDrive, Alt + P e DHCP.
- D) OneDrive, Ctrl + P e DHCP.
- E) OneDrive, Alt + P e DNS.

27. No uso dos recursos do sistema operacional *Windows 10 BR*, a execução do atalho de teclado possui o significado de mostrar e ocultar o seguinte recurso:






Tecla do logotipo do Windows + D

- A) Configurações.
- B) Painel de Controle.
- C) Explorador de Arquivos.
- D) Windows Update.
- E) Área de Trabalho.

28. No uso dos recursos do *Word* do pacote MS Office 2019 BR, um profissional lotado na Pefoce digitou um texto com alinhamento à esquerda. Ao final da atividade, realizou dois procedimentos, descritos a seguir:

- I. Selecionou todo o texto e aplicou alinhamento centralizado, o que pode ser feito por meio de dois recursos, pela execução de um atalho de teclado ou pelo acionamento de um ícone.
- II. Antes de fechar a janela desse editor, salvou o texto digitado em um arquivo ao executar um atalho de teclado.

O atalho de teclado e o ícone em I e o atalho de teclado em II são, respectivamente,

A)	Ctrl + E,		e Ctrl + B.
B)	Ctrl + C,		e Ctrl + S.
C)	Ctrl + C,		e Ctrl + B.
D)	Ctrl + E,		e Ctrl + B.
E)	Ctrl + E,		e Ctrl + S.

29. No uso dos recursos do Excel do pacote MS Office 2019 BR, um profissional lotado na Pefoce criou um arquivo no formato XLSX que contém as planilhas mostradas em (a) e (b) na figura abaixo:



#	CARGO	CÓDIGO REFERÊNCIA	SALÁRIO
1	Médico do Trabalho	7	R\$ 7.700,00
2	Farmacêutico	6	R\$ 6.600,00
2	Fisioterapeuta	6	R\$ 6.600,00
3	Técnico Seg Trabalho	4	R\$ 4.400,00
4	Agente Administrativo	2	R\$ 2.200,00
			R\$ 27.500,00
SALÁRIO MÍNIMO :			R\$ 1.100,00

(a)



	A	B	C	D	E
6	VALOR TRANSFERIDO DE PEF_01 :				R\$ 1.100,00





(b)

- Na planilha PEF_01, o valor mostrado em D6 foi obtido pela multiplicação do código de referência em C6 pelo valor do salário mínimo em D13, usando o conceito de referência absoluta. Em seguida, a célula D6 foi selecionada e, mediante os comandos de copiar e colar, a expressão em D6 foi copiada para D7, D8, D9 e D10.
- O valor mostrado em D11 foi obtido por meio do uso da função SOMA, que adicionou todos os valores mostrados de D6 a D10.
- Para finalizar, o valor do salário mínimo em D13 de PEF_01 foi transferido para a célula E6 de PEF_02, por meio do uso de uma expressão do Excel.

Nessas condições, as expressões inseridas em D7 e D11 de PEF_01 e em E6 de PEF_02 são, respectivamente,

- A) =&D&13*C7, =SOMA(D6;D10) e =PEF_01!D13.
- B) =&D&13*C7, =SOMA(D6:D10) e =PEF_01#D13.
- C) =\$D\$13*C7, =SOMA(D6:D10) e =PEF_01!D13.
- D) =\$D\$13*C7, =SOMA(D6;D10) e =PEF_01#D13.
- E) =\$D\$13*C7, =SOMA(D6:D10) e =PEF_01@D13.

30. Com relação às funcionalidades do software *Powerpoint* da suite MS Office 2019 BR, assinale V para a afirmativa verdadeira e F para a falsa.

()	Para iniciar a apresentação a partir de um slide que esteja em modo de edição, deve-se executar o atalho de teclado Shift + F5.
()	Para realizar a verificação e correção ortográfica do documento em edição, deve-se acionar o ícone  ou, como alternativa, pressionar a tecla de função F3.
()	Os ícones  ,  e  são exemplos existentes na Faixa de Opções do software que podem ser empregados como tipos de transição, na elaboração e configuração das apresentações de slides.

As afirmativas são, respectivamente,

- A) F – V – F.
- B) V – F – V.
- C) V – V – F.
- D) F – F – V.
- E) F – V – V.

**NOÇÕES DE DIREITO PENAL
E PROCESSUAL PENAL**

31. Carlinhos Caveira, paraguaio naturalizado brasileiro, conhecido traficante de drogas da cidade do Rio de Janeiro, foi denunciado pela prática dos crimes de tráfico de drogas e tentativa de homicídio, realizados em clara conexão probatória. De acordo com o membro do Ministério Público que subscreveu a inicial acusatória, em razão da forma como foram praticados os crimes, deveriam ser julgados de acordo com a regra da unidade de processo e julgamento. O Código de Processo Penal estabelece uma regra de competência para os casos de conexão probatória.

Atento ao que foi narrado acima, assinale a alternativa que apresente a correta competência para julgamento do caso.

- A) A competência para o julgamento do crime de tráfico de drogas será da Vara Criminal comum Estadual e do crime de tentativa de homicídio será da Vara do Tribunal do Júri Estadual.
- B) A competência para o julgamento do crime de tráfico de drogas será da Vara Criminal comum Federal e do crime de tentativa de homicídio será da Vara do Tribunal do Júri Federal.
- C) A competência para o julgamento do crime de tráfico de drogas será da Vara Criminal comum Federal e do crime de tentativa de homicídio será da Vara do Tribunal do Júri Estadual.
- D) A competência para o julgamento de ambos os crimes será da Vara Criminal do Tribunal do Júri Estadual.
- E) A competência para o julgamento de ambos os crimes será da Vara Criminal do Tribunal do Júri Federal.

32. A lei que regulamentou o inciso XII, parte final, do artigo 5º da Constituição Federal – 9.296/1996 – trata da autorização, regulamentação e limites para a realização da interceptação telefônica como meio de prova no processo penal. Trata-se de procedimento de natureza cautelar, que de maneira excepcional (cabível apenas nos casos em que não seja possível a obtenção de provas por outros meios), permite a violação da privacidade, desde que seguidos os requisitos de admissibilidade e realizados da forma prescrita em lei. Acerca da interceptação telefônica, assinale a alternativa correta.

- A) São possíveis as prorrogações sucessivas da interceptação telefônica sem que haja limite de vezes, desde que ainda presentes os pressupostos de admissibilidade e por meio de decisões fundamentadas.
- B) A alteração superveniente da competência torna inválida a decisão acerca da interceptação telefônica determinada por juízo inicialmente competente para o processamento do feito.
- C) O termo inicial da interceptação telefônica é o dia da autorização judicial, e não o dia em que ela foi efetivada, devendo os 15 (quinze) dias serem contados a partir da autorização da medida.
- D) Interceptação telefônica, gravação telefônica, escuta telefônica e captação telefônica são conceitos sinônimos estabelecidos e regulados pela Lei 9.296/1996.
- E) A lei que trata da interceptação telefônica determina que a Autoridade Policial conduzirá os procedimentos de interceptação e o Ministério Público deverá acompanhar a sua realização, ambos participando da realização do auto circunstanciado.

33. Carlos está sendo investigado pela prática do delito de epidemia com resultado morte, tipificado no artigo 267, §1º, que possui a seguinte redação: “Causar epidemia, mediante a propagação de germes patogênicos. Se do fato resulta morte, a pena é aplicada em dobro.” No curso da investigação realizada no inquérito policial, ficou demonstrada a necessidade da aplicação da medida constritiva de liberdade, em razão do cumprimento de variados requisitos de admissibilidade dessa medida cautelar. Com base exclusivamente no que foi narrado acima, assinale a alternativa correta.

- A) Enquanto a prisão temporária é cabível apenas na fase processual, o instituto da prisão preventiva só é cabível na fase investigativa.
- B) Não é cabível a prisão temporária no caso apresentado, pois o crime de epidemia com resultado morte não está mencionado no rol taxativo da Lei 7.960/89.
- C) Não é cabível a prisão preventiva no caso apresentado, pois o crime de epidemia com resultado morte não atende aos requisitos descritos no CPP para aplicabilidade dessa medida.
- D) Enquanto a prisão temporária é cabível apenas na fase investigativa, o instituto da prisão preventiva só é cabível na fase processual.
- E) É possível a decretação tanto da prisão preventiva quanto da prisão temporária, desde que presentes os requisitos de admissibilidade de cada medida.

34. O Código de Processo Penal previu medidas cautelares reais e pessoais. As medidas cautelares reais são as que recaem sobre a coisa, como, por exemplo, a busca e apreensão e o arresto. Já as medidas cautelares pessoais são aquelas que recaem sobre a pessoa e se subdividem em prisões cautelares e medidas alternativas à prisão, com a finalidade de assegurar a eficácia da investigação criminal ou da instrução penal por meio de restrições à liberdade ou a direitos do investigado.

A seguir estão relacionadas algumas medidas cautelares previstas no Código de Processo Penal, **À EXCEÇÃO DE UMA**. Assinale-a.

- A) monitoração eletrônica
- B) comparecimento periódico em juízo
- C) suspensão do exercício de função pública
- D) prisão temporária
- E) prisão preventiva

35. Quando se estudam temas processuais penais como prisão, ação penal e processo, algumas regras constitucionais devem ser observadas, especialmente relativas à pessoa que ocupe cargo com prerrogativa de função. Nessas hipóteses, a Constituição Federal e algumas Leis Orgânicas nacionais estabelecem normas claras que devem ser cumpridas para dar regular andamento processual de acordo com o devido processo legal.

As alternativas a seguir mencionam hipóteses relacionadas aos Congressistas (Deputados Federais e Senadores), ao Chefe do Executivo Federal (Presidente da República) e aos Magistrados e Membros do Ministério Público.

Nesse contexto, assinale a afirmativa **INCORRETA**.

- A) Desde a expedição do diploma, os membros do Congresso Nacional não poderão ser presos, salvo em flagrante de crime inafiançável. Nesse caso, os autos serão remetidos dentro de vinte e quatro horas à Casa respectiva, para que, pelo voto da maioria de seus membros, resolva sobre a prisão.
- B) O Presidente da República não poderá ser preso enquanto não houver sentença condenatória definitiva com trânsito em julgado, nas infrações comuns.
- C) Recebida a denúncia contra o Senador ou Deputado, por crime ocorrido após a diplomação, o Supremo Tribunal Federal dará ciência à Casa respectiva, que, por iniciativa de partido político nela representado e pelo voto da maioria de seus membros, poderá, até a decisão final, sustar o andamento da ação.
- D) Os Magistrados e Membros do Ministério Público somente poderão ser presos em flagrante de crime inafiançável, e suas prisões deverão ser, imediatamente, comunicadas ao Presidente do Tribunal a que estiver vinculado o Juiz e ao Procurador-Geral, no caso de membros do Ministério Público.
- E) O pedido de sustação do andamento da ação por crime ocorrido após a diplomação de Senador ou Deputado Federal será apreciado pela Casa respectiva no prazo improrrogável de trinta dias do seu recebimento pela Mesa Diretora.

36. Quando se trata de Eficácia da Lei Processual Penal no Espaço, a primeira coisa que passa pela cabeça de qualquer estudante de Direito é a determinação do artigo 1º do Código de Processo Penal, que possui a seguinte redação: “O processo penal reger-se-á, em todo o território brasileiro, por este Código, ressalvados: I – os tratados, as convenções e regras de direito internacional; II – as prerrogativas constitucionais do Presidente da República, dos ministros de Estado, nos crimes conexos com os do Presidente da República, e dos ministros do Supremo Tribunal Federal, nos crimes de responsabilidade (Constituição, arts. 86, 89, §2º, e 100); III – os processos da competência da Justiça Militar; IV – os processos da competência do tribunal especial (Constituição, art. 122); V – os processos por crimes de imprensa. (Vide ADPF 130)”.

A respeito desse tema, a doutrina processual menciona quatro princípios, mencionados nas alternativas a seguir, **À EXCEÇÃO DE UMA**. Assinale-a.

- A) Princípio da Territorialidade
- B) Princípio da Reserva de Jurisdição
- C) Princípio da Nacionalidade
- D) Princípio da Justiça Penal Universal
- E) Princípio da Proteção

37. Joana Carabina, criminosa de alta periculosidade, foi finalmente presa por decisão do Juiz Ricardo Carrasconi. Na decisão de prisão preventiva, o Magistrado Carrasconi fundamentou na existência concreta de fatos novos que justificavam a aplicação dos requisitos da garantia da ordem pública e da conveniência da instrução criminal, no curso de uma ação penal pela prática do crime de roubo qualificado pelo resultado morte. Joana Carabina contrata o advogado mais famoso de sua cidade, que, em visita a sua cliente no presídio onde ela se encontra recolhida, explica as singularidades do instituto do *habeas corpus*, já que ela implorava para que o advogado impetrasse o remédio heroico a fim de que pudesse responder ao processo em liberdade. Em relação às singularidades mencionadas acima, podem ser mencionados vários entendimentos sumulados do Supremo Tribunal Federal sobre o tema *habeas corpus*. As alternativas a seguir os apresentam, **À EXCEÇÃO DE UMA**. Assinale-a.

- A) Não compete ao Supremo Tribunal Federal conhecer de *habeas corpus* impetrado contra decisão do relator que, em *habeas corpus* requerido a tribunal superior, indefere a liminar.
- B) Não cabe *habeas corpus* originário para o Tribunal Pleno de decisão de Turma, ou do Plenário, proferida em *habeas corpus* ou no respectivo recurso.
- C) Compete originariamente ao Superior Tribunal de Justiça o julgamento de *habeas corpus* contra decisão de Turma Recursal de Juizados Especiais Criminais.
- D) Não se conhece de *habeas corpus* contra omissão de relator de extradição, se fundado em fato ou direito estrangeiro cuja prova não constava dos autos, nem foi ele provocado a respeito.
- E) Não cabe *habeas corpus* quando já extinta a pena privativa de liberdade.

38. O Chefe de Governo Estrangeiro Rob Jones, quando em visita oficial ao nosso país, foi caluniado por um cidadão brasileiro que, em seus comentários durante os eventos oficiais, imputou ao Sr. Rob Jones, em alto e bom som, fato falso definido como crime. Na oportunidade, o cidadão brasileiro narrou alguns fatos que caracterizariam o crime de estupro de meninas menores de 14 anos (estupro de vulnerável – artigo 217-A do CP) na presença de vários convidados do evento. A situação foi, de fato, bastante constrangedora.

Nessa hipótese, a correta ação penal para ingresso contra o cidadão brasileiro é a ação penal

- A) pública condicionada à requisição do Ministro de Justiça.
- B) pública incondicionada.
- C) privada subsidiária da pública.
- D) pública condicionada à requisição do Chefe de Estado.
- E) privada.

39. Marcos foi aprovado, em primeiro lugar, no concurso para Perito Criminal da Polícia Civil do Estado X. Em entrevista ao jornal local especializado em concursos públicos, Marcos esclareceu que estudava mais de quatro horas por dia e, entre as suas técnicas de estudo, estavam os mnemônicos (consiste na elaboração de suportes como esquemas, gráficos, símbolos, palavras ou frases relacionadas com o assunto que se pretende memorizar). Instado pela repórter a revelar aos assinantes a questão que mais tinha tomado tempo dele na prova, em virtude do nível de dificuldade, Marcos mencionou a questão que tratava do tema exame de corpo de delito e perícias em geral.

A respeito desse tema, assinale a afirmativa **INCORRETA**.

- A) Considera-se cadeia de custódia o conjunto de todos os procedimentos utilizados para manter e documentar a história cronológica do vestígio coletado em locais ou em vítimas de crimes, para rastrear sua posse e manuseio a partir de seu reconhecimento até o descarte.
- B) Vestígio é todo objeto ou material bruto, visível ou latente, constatado ou recolhido, que se relaciona à infração penal.
- C) Toda central de custódia deve possuir os serviços de protocolo, com local para conferência, recepção, devolução de materiais e documentos, possibilitando a seleção, a classificação e a distribuição de materiais, devendo ser um espaço seguro e apresentar condições ambientais que não interfiram nas características do vestígio.
- D) Na falta de perito oficial, o exame será realizado por uma pessoa idônea, portadora de diploma de curso superior preferencialmente na área específica, entre as que tiverem habilitação técnica relacionada com a natureza do exame.
- E) Quando a infração deixar vestígios, será indispensável o exame de corpo de delito, direto ou indireto, não podendo supri-lo a confissão do acusado.

40. Como se sabe, a Lei 13.964/2019 fez diversas alterações no Código de Processo Penal, entre elas a criação do instituto do juiz de garantias, que se encontra suspenso por decisão do Ministro Luiz Fux nas ADIs 6298, 6.299, 6.300 e 6305, nos seguintes termos: “Revogo a decisão monocrática constante das ADIs 6.298, 6.299, 6.300 e suspendo *sine die* a eficácia, *ad referendum* do Plenário, (a1) da implantação do juiz das garantias e seus consectários (Artigos 3º-A, 3º-B, 3º-C, 3º-D, 3º-E, 3º-F, do Código de Processo Penal) (...)”. Acerca do instituto do juiz de garantias, é **INCORRETO** afirmar que

- A) o processo penal terá estrutura acusatória, vedadas a iniciativa do juiz na fase de investigação e a substituição da atuação probatória do órgão de acusação.
- B) os autos que compõem as matérias de competência do juiz das garantias serão apensados aos autos do processo enviados ao juiz da instrução e julgamento, juntamente com os documentos relativos às provas irrepetíveis, medidas de obtenção de provas ou de antecipação de provas, que deverão ser remetidos para apensamento em apartado.
- C) a competência do juiz das garantias abrange todas as infrações penais, exceto as de menor potencial ofensivo, e cessa com o recebimento da denúncia ou queixa na forma do art. 399 do Código.
- D) se o investigado estiver preso, o juiz das garantias poderá, mediante representação da autoridade policial e ouvido o Ministério Público, prorrogar, uma única vez, a duração do inquérito por até 15 (quinze) dias, após o que, se ainda assim a investigação não for concluída, a prisão será imediatamente relaxada.
- E) o juiz das garantias é responsável pelo controle da legalidade da investigação criminal e pela salvaguarda dos direitos individuais cuja franquia tenha sido reservada à autorização prévia do Poder Judiciário.

41. Fernanda possui perfil em rede social com finalidade ilícita: ela anuncia a venda de produtos eletrônicos, promete entregá-los aos clientes após o pagamento e, mesmo tendo recebido o dinheiro, não cumpre com o acordado. Dessa forma, induzida em erro por Fernanda, Cláudia, fisioterapeuta de 35 anos, acorda a compra de um aparelho de telefone celular. Fernanda, por sua vez, mesmo tendo recebido a quantia, não envia o produto e bloqueia Cláudia nas redes sociais tão logo recebe o dinheiro. Nessa hipótese, assinale a alternativa correta.

- A) Trata-se de delito de estelionato, não há a necessidade de exame pericial e a ação penal é pública, mas condicionada a representação.
- B) Trata-se de delito de estelionato e o exame de corpo de delito é obrigatório, sendo que a ação penal é privada.
- C) Trata-se de delito de estelionato, não há necessidade de exame de corpo de delito e a ação penal será pública incondicionada.
- D) A conduta não configura crime enquanto não houver lesão significativa ao patrimônio da vítima e, para a comprovação da lesão, será necessário exame pericial. A ação penal é privada.
- E) A conduta não configura crime enquanto não houver lesão significativa ao patrimônio da vítima. Para a comprovação da lesão, não será necessário exame de corpo de delito e, no caso, a ação penal será pública incondicionada.

42. Em relação ao tema prisões cautelares, assinale a alternativa que se coaduna com os princípios constitucionais aplicáveis ao processo penal, bem como ao entendimento dos tribunais superiores acerca do tema.
- A) A prisão preventiva não é compatível com o princípio da presunção de inocência, pois se reveste de um mecanismo de antecipação de pena. Para que se decrete uma prisão cautelar, a decisão do juiz deve estar lastreada em fatos contemporâneos que atestem o perigo da liberdade do réu ou investigado. Todavia, uma vez verificado o perigo da liberdade, o juiz poderá decretar a prisão preventiva de ofício.
- B) A prisão preventiva é compatível com a presunção de não culpabilidade do acusado desde que não assuma natureza de antecipação da pena e não decorra, automaticamente, do caráter abstrato do crime. Além disso, a decisão judicial deve apoiar-se em motivos e fundamentos concretos, relativos a fatos novos ou contemporâneos, dos quais se possa extrair o perigo que a liberdade plena do investigado ou réu representa para os meios ou os fins do processo penal.
- C) A prisão preventiva é compatível com a presunção de não culpabilidade e, desde que observados os requisitos legais, poderá ser decretada pelo magistrado, seja de ofício ou a requerimento da autoridade policial ou do promotor de justiça. A contemporaneidade da prisão é recomendada, mas não essencial, desde que a decisão seja fundamentada, sendo certo que o caráter abstrato do crime, por si só, não é fundamento hábil.
- D) O caráter abstrato do crime pode, desde que não isoladamente, fundamentar decisão que decreta prisão cautelar. Isso porque os magistrados devem atentar para seu compromisso com a segurança pública e com o Estado Democrático de Direito, de modo que devem punir exemplarmente os autores de delitos graves, tais como aqueles que são praticados por violência ou grave ameaça às pessoas. Apenas assim se conseguirá implementar uma efetiva proteção da sociedade e, conseqüentemente, a prevenção dos delitos.
- E) O princípio da presunção de inocência não é absoluto e pode ceder lugar em caso de necessidade para prevalecer o interesse público. Como a segurança da sociedade é de interesse público, a gravidade em abstrato do delito configura fundamento hábil à decretação da medida restritiva. Todavia, o magistrado não poderá utilizar unicamente esse fundamento, devendo comprovar a necessidade e adequação da prisão cautelar e, caso decrete a medida de ofício, o Ministério Público deverá opinar na condição de fiscal da lei.
43. O princípio da bagatela ou insignificância permite o afastamento da tipicidade material do delito desde que
- A) estejam reunidos, alternativamente, um dos seguintes requisitos: mínima ofensividade da conduta do agente, nenhuma periculosidade social da ação, reduzidíssimo grau de reprovabilidade do comportamento e inexpressividade da lesão jurídica provocada.
- B) estejam reunidos, cumulativamente, pelo menos dois dos seguintes requisitos: mínima ofensividade da conduta do agente, nenhuma periculosidade social da ação, reduzidíssimo grau de reprovabilidade do comportamento e inexpressividade da lesão jurídica provocada.
- C) estejam reunidos, cumulativamente, os seguintes requisitos: mínima ofensividade da conduta do agente, nenhuma periculosidade social da ação, reduzidíssimo grau de reprovabilidade do comportamento e inexpressividade da lesão jurídica provocada.
- D) estejam reunidos, alternativamente, pelo menos três dos seguintes requisitos: mínima ofensividade da conduta do agente, nenhuma periculosidade social da ação, reduzidíssimo grau de reprovabilidade do comportamento e inexpressividade da lesão jurídica provocada.
- E) esteja evidente, além da primariedade do agente, a presença de um dos seguintes requisitos: mínima ofensividade da conduta do agente, nenhuma periculosidade social da ação, reduzidíssimo grau de reprovabilidade do comportamento e inexpressividade da lesão jurídica provocada.
44. João foi preso em flagrante delito e não foi apresentado a nenhuma autoridade policial mesmo após 72 horas do flagrante, sem envio do respectivo auto de prisão em flagrante, nem mesmo qualquer fundamentação ou justificativa para tal. Carlos foi preso em flagrante delito e, apresentado ao juiz no tempo correto, em audiência de custódia, mostra que possui trabalho e endereço fixos, não representa risco à sociedade, não vai fugir ou destruir provas e comparecerá sempre que necessário. Pedro está cumprindo pena e, não obstante ter atingido os requisitos legais previstos para o livramento condicional, teve o pedido do benefício negado pelo juiz competente; ato contínuo, a defesa de Pedro interpôs o respectivo agravo em execução, mas o Tribunal de Justiça, apreciando o recurso, negou-lhe provimento e manteve a negativa do benefício do livramento condicional.
- Nessa hipótese, para João, Carlos e Pedro, respectivamente, caberá
- A) habeas corpus; liberdade provisória; habeas corpus.
- B) liberdade provisória; relaxamento de prisão; habeas corpus.
- C) relaxamento de prisão; habeas corpus; habeas corpus.
- D) habeas corpus; liberdade provisória; liberdade provisória.
- E) relaxamento de prisão; liberdade provisória; habeas corpus.

- 45.** O devido processo legal é princípio constitucional assegurador de que ninguém será privado de seus bens nem de sua liberdade sem o devido processo legal. Para além dessa garantia, do ponto de vista privado, o princípio do devido processo legal traduz também o direito de saber quais são as regras do jogo processual. Nesse sentido, em atenção às disposições constitucionais aplicáveis ao processo penal, bem como às normas existentes no respectivo Código de Processo Penal acerca da prova, assinale a alternativa correta.
- A) Adotamos o sistema misto inquisitivo, sendo certo que não se exige, no processo penal brasileiro, a identidade física do juiz.
 B) Adotamos o sistema tarifado de provas e vigora, no processo penal brasileiro, a identidade física do juiz.
 C) Adotamos o sistema do livre convencimento motivado para a valoração da prova, bem como o sistema inquisitivo no que tange ao processo penal.
 D) Adotamos o sistema acusatório e vigora, no processo penal brasileiro, a identidade física do juiz.
 E) Adotamos o sistema acusatório no que tange ao processo penal e, no tocante à valoração da prova, adotamos o sistema da íntima convicção.
-
- 46.** O inquérito policial é procedimento administrativo, preparatório e inquisitivo, presidido pela autoridade policial, que tem por objetivo investigar a prática de delito para reunir provas acerca de sua materialidade e indícios suficientes da autoria, a fim de viabilizar uma ação penal. Nesse sentido, assinale a alternativa correta.
- A) O advogado devidamente constituído poderá ter acesso aos autos do inquérito policial, sendo certo que tal acesso apenas se refere aos elementos já documentados.
 B) Como o inquérito policial é presidido pela autoridade policial, cabe a ela, também, decidir pelo seu arquivamento.
 C) Tratando-se de prisão em flagrante, no delito de estelionato, o delegado de polícia está obrigado a instaurar inquérito policial mesmo que a vítima do delito não compareça nem faça tal solicitação.
 D) O inquérito policial é capaz de produzir provas que poderão fundamentar de modo exclusivo o entendimento do juiz em eventual sentença condenatória.
 E) Eventuais nulidades ou irregularidades ocorridas no inquérito policial contaminarão o processo penal e poderão culminar no trancamento da ação penal.
-
- 47.** Acerca da interceptação telefônica, assinale a alternativa correta.
- A) Não pode ser considerada meio extraordinário de obtenção de provas ou técnica especial de investigação.
 B) Poderá ser requerida, pela autoridade policial, durante o curso da instrução processual.
 C) Poderá ser decretada pela autoridade policial ou pelo Ministério Público, desde que presentes indícios razoáveis de autoria ou participação.
 D) Apenas poderá ser decretada se houver inquérito policial instaurado e o indiciamento formal da pessoa contra quem se decreta a medida.
 E) É incabível nas hipóteses de delito punido com pena de detenção ou prisão simples.
-
- 48.** Ana, vítima de delito de tentativa de feminicídio praticado por Jorge, deseja se habilitar como assistente de acusação do Ministério Público. Para tanto, constitui Bruno, advogado, para representar seus interesses como assistente de acusação. Dessa forma, na qualidade de assistente de acusação, Ana, por intermédio de seu advogado, poderá
- A) determinar a abertura de inquérito policial e, conforme o caso, pugnar pela decretação da prisão temporária do indiciado.
 B) formular quesitos, indicar assistente técnico e requerer a decretação de prisão preventiva.
 C) na falta de peritos oficiais, assinar laudo pericial complementar, desde que previamente requerido e autorizado pelo juiz competente.
 D) dispensar a atuação do Ministério Público e prosseguir como única parte acusadora na ação penal pública.
 E) determinar a quebra de sigilo telefônico e aditar a denúncia formulada pelo Ministério Público.
-
- 49.** Policiais, durante investigação de delito de tráfico de entorpecentes, entraram ilegalmente na casa de Orlando, onde suspeitavam haver provas da materialidade do crime objeto da investigação em andamento. Na incursão ilegal, confirmaram as suspeitas e, com base na informação, a autoridade policial representou ao juiz pela expedição de mandado de busca e apreensão. O magistrado, de boa-fé, pois não tinha ciência da atitude anterior dos policiais, expediu o respectivo mandado e os policiais, de posse dele, entraram legalmente na residência de Orlando e lograram êxito em apreender elementos capazes de comprovar a materialidade do crime. Nessa hipótese, assinale a alternativa correta.
- A) A busca e apreensão é uma prova lícita pois foi determinada pelo juiz competente de boa-fé.
 B) A busca e apreensão não poderá ser considerada prova lícita, pois eivada de ilicitude derivada, devendo ser desentranhada.
 C) A prova ilícita poderá ser admitida desde que seja a única possível para comprovar a responsabilidade penal do agente.
 D) Não há determinação legal de desentranhamento da prova derivada da ilícita, apenas da prova originalmente ilícita.
 E) Como não há nexos causal entre a incursão ilegal e o mandado de busca e apreensão, não há que se falar em desentranhamento da prova.
-
- 50.** Luciano, nascido em Fortaleza-CE, mas residente em Sobral-CE, foi vítima de delito de injúria praticado por José. O delito foi cometido em Maceió-AL, sendo certo que José é natural de Natal-RN, mas reside em João Pessoa-PB. Nessa hipótese, assinale a alternativa correta.
- A) A queixa-crime deve ser oferecida exclusivamente em Maceió-AL.
 B) A queixa-crime poderá ser oferecida em Maceió-AL ou em João Pessoa-PB.
 C) A queixa-crime deve ser oferecida exclusivamente em Sobral-CE.
 D) A queixa-crime poderá ser oferecida em Sobral-CE ou João Pessoa-PB.
 E) A queixa-crime poderá ser oferecida em Fortaleza-CE ou Natal-RN.

CONHECIMENTOS ESPECÍFICOS

51. As estruturas do ácido desoxirribonucleico (DNA) e do ácido ribonucleico (RNA) estão relacionadas às suas funções e são formadas por diversas unidades ligadas entre si. A respeito da estrutura e das propriedades físico-químicas dos ácidos nucleicos, assinale a afirmativa **INCORRETA**.

- A) As estruturas básicas que formam os ácidos nucleicos são os nucleotídeos, os quais são formados por uma base nitrogenada, um açúcar (pentose) e um fosfato.
- B) A adenina (A) e a guanina (G) são bases nitrogenadas do tipo purinas.
- C) Uma cadeia polinucleotídica consiste em uma série de ligações 5'-3' açúcar-fosfato que formam uma cadeia da qual as bases nitrogenadas se projetam.
- D) O nucleotídeo terminal em uma extremidade da cadeia tem um grupamento 5'-fosfato, enquanto na outra extremidade tem um grupo 3'-hidroxila. Sendo assim, a síntese de uma cadeia ocorre sempre no sentido 5' → 3'.
- E) As duas bases nitrogenadas do tipo pirimidinas presentes no DNA são citosina (C) e uracila (U), enquanto no RNA está presente a timina (T) em vez da uracila (U).

52. O genoma é o conjunto completo dos genes de um organismo e é definido pela sequência completa de DNA. A respeito do genoma humano e sua organização, assinale a alternativa correta.

- A) O transcriptoma é o conjunto completo de genes definido em moléculas de DNA.
- B) O genoma humano pode ser mapeado por ligação, clivagem com proteínas restritivas e sequenciamento de RNA.
- C) Um genoma humano individual possui uma extensa variação, com a existência de alelos múltiplos, cada um com um efeito diferente no fenótipo.
- D) A visão original mendeliana do genoma classificava os alelos como não mutantes.
- E) O genoma humano apresenta genes sempre com a mesma sequência. Essas conformações constantes são denominadas alelos.

53. A respeito do DNA mitocondrial humano, é correto afirmar que ele

- A) é extremamente compacto, contendo íntrons, e as sequências nucleotídicas possuem organização heterogênica.
- B) contém 22 genes de tRNA, 2 genes de rRNA e 13 genes que codificam proteínas.
- C) tem uma taxa de mutação mais lenta quando comparado ao DNA nuclear.
- D) é uma herança exclusivamente paterna.
- E) é uma molécula com estrutura linear.

54. A Reação em Cadeia da Polimerase (PCR, do inglês *Polymerase Chain Reaction*) é uma técnica que permite produzir bilhões de cópias de uma região específica do DNA e tornou possíveis os exames de genética clínica, de paternidade e de DNA forense hoje em prática. A respeito dos fundamentos da PCR e suas etapas, analise as afirmativas a seguir:

- I. Os componentes básicos da PCR são o DNA molde, a Taq DNA polimerase, os *primers*, os dNTPs, o cloreto de magnésio e a solução-tampão.
- II. A PCR ocorre em três etapas fundamentais: desnaturação, hibridação e renaturação.
- III. As reações denominadas PCR multiplex permitem a amplificação de mais de uma região alvo do DNA simultaneamente.

Assinale

- A) se todas as afirmativas estiverem corretas.
- B) se apenas as afirmativas I e II estiverem corretas.
- C) se apenas a afirmativa I estiver correta.
- D) se as afirmativas I e III estiverem corretas.
- E) se apenas a afirmativa III estiver correta.

55. A genotipagem de microssatélites STRs associada à eletroforese capilar é considerada a técnica “padrão ouro” na análise de DNA, atualmente. A respeito dos fundamentos e aplicações da eletroforese capilar, assinale a afirmativa **INCORRETA**.

- A) A eletroforese capilar envolve o uso de um tubo muito estreito preenchido com um polímero para que ocorra a separação dos produtos da PCR.
- B) Uma das desvantagens da eletroforese capilar é a utilização de altas voltagens no processo de separação, o que pode levar à degradação dos fragmentos de DNA. Nesse caso, os fragmentos sensíveis devem ser separados por eletroforese em gel.
- C) A utilização de um agente desnaturante, como a formamida, é essencial para manter o DNA no estado desnaturado.
- D) A utilização de soluções-tampão é importante para prover a corrente elétrica responsável pela separação dos fragmentos de DNA.
- E) Os fragmentos de DNA conjugados a fluoróforos, ao serem excitados por uma fonte de *laser*, emitem um fóton de comprimento de onda específico e são detectados na janela de detecção do capilar.

56. A análise de DNA em pesquisas de vínculos genéticos baseia-se no confronto de perfis genotípicos e posterior avaliação estatística para comprovação de vínculos de parentesco entre duas ou mais amostras. Entre as situações mais frequentes, está o exame de paternidade. A respeito dos parâmetros utilizados na inferência estatística da evidência genética de paternidade, assinale a alternativa correta.
- A) O Índice de Paternidade (IP) mede a força da evidência genética entre as amostras testadas, indicando se é a hipótese de que o suposto pai é o verdadeiro ou pode ser alguém aleatoriamente escolhido da população.
- B) A Probabilidade de Paternidade (W) é baseada em dados genéticos (exame laboratorial), e não genéticos (testemunhos, outros indícios e provas).
- C) O Índice de Paternidade Combinado (IPC) não é mais utilizado no exame de paternidade dadas as suas limitações conceituais.
- D) A presença de diversas incompatibilidades de alelos entre suposto pai e filho não exclui a possibilidade de vínculos genéticos ou exclusão de paternidade, sendo necessária a avaliação do Poder de Exclusão Cumulativo (PEC).
- E) O Poder de Exclusão Cumulativo (PEC) tem por objetivo excluir a razão de semelhança entre as hipóteses de que o suposto pai e a mãe são os genitores biológicos do filho investigante.
-
57. A maconha é uma das drogas mais utilizadas no mundo. O seu uso está relacionado a prejuízos na vida social, a alterações psicológicas e a acidentes de trânsito, provocados por motoristas sob o efeito da droga. A respeito da *Cannabis sativa*, assinale a afirmativa **INCORRETA**.
- A) Devido à extensa metabolização hepática, a biodisponibilidade do THC, quando consumido por via oral, é menor, e a absorção é mais lenta quando comparado à via pulmonar.
- B) O efeito tóxico da *Cannabis* no trato respiratório se dá em parte pela inalação de partículas sólidas irritantes para a mucosa pulmonar e presentes na fumaça formada durante a queima da erva.
- C) O efeito tóxico dos canabinoides no sistema nervoso central (SNC) se dá principalmente pela inibição de receptores ionotrópicos NMDA excitatórios, provocando relaxamento e efeitos de leve euforia.
- D) A sinalização do sistema endocanabinoide se dá por neurotransmissão retrógrada, não convencional.
- E) O sistema endocanabinoide é formado por receptores acoplados à proteína Gi. São do tipo C1, presentes em maior parte no SNC, e do tipo C2, presentes principalmente em células do sistema imune.
-
58. O Sistema Combinado de Índice de DNA, ou CODIS, o banco de DNA norte-americano, combina ciência forense e tecnologia da computação em uma ferramenta para vincular crimes violentos. No Brasil, para que as buscas realizadas na RIBPG (Rede Integrada de Perfis de Bancos Genéticos) forneçam resultados conclusivos, exige-se a genotipagem de um número mínimo de marcadores genéticos padronizados. Os treze marcadores CODIS (CSF1PO, FGA, TH01, TPOX, vWA, D3S1358, D5S818, D7S820, D8S1179, D13S317, D16S539, D18S51 e D21S11) são considerados marcadores genéticos requeridos. Além desses, também são aceitos os seguintes: D2S1338, D19S433, Penta D, Penta E, D10S1248, D22S1045. Com base nas informações acima, assinale a afirmativa **INCORRETA**.
- A) A aceitação de novos marcadores genéticos dependerá da aprovação do Comitê Gestor da RIBPG, o qual avaliará a conveniência e a existência de estudos de validação e estudos populacionais.
- B) Amostras biológicas coletadas em locais de crimes ou em vítimas, conforme preceitua o Código de Processo Penal, contendo material genético de apenas um indivíduo devem conter, pelo menos, todos os treze marcadores CODIS.
- C) Amostras de indivíduos falecidos e identificados que podem ser incluídos em bancos de dados de perfis genéticos devem conter, pelo menos, todos os treze marcadores CODIS.
- D) A coleta de material biológico de pessoas vivas, relacionadas a pessoas desaparecidas, só ocorrerá se a doação for voluntária e formalmente consentida. Para esta, sugere-se a utilização do termo de autorização de coleta de uso na rotina do laboratório.
- E) Amostra coletada de itens de uso pessoal de uma pessoa desaparecida, como escova de dentes, barbeador, roupa íntima usada, biópsia, entre outros, deve ser validada por meio da comparação com os perfis de familiares da pessoa desaparecida, sempre que possível. Essas amostras devem conter pelo menos nove marcadores genéticos entre os treze marcadores CODIS.
-
59. A Rede Integrada de Bancos de Perfis Genéticos (RIBPG), instituída no Brasil pelo Decreto 7.950/13, surgiu com a finalidade principal de manter, compartilhar e comparar perfis genéticos para subsidiar a apuração criminal e a identificação de pessoas desaparecidas. A RIBPG é formada, atualmente, por vinte laboratórios de genética forense vinculados a unidades de perícias estaduais, distrital e federal. A respeito dos requisitos mínimos exigidos aos laboratórios integrantes da RIBPG, assinale a alternativa que **NÃO** corresponde a um requisito exigido.
- A) requisitos de estrutura
- B) requisitos de recursos
- C) sistema de gestão
- D) requisitos de processo
- E) requisitos de licença e certificação

60. A respeito do processo de biotransformação de xenobióticos, assinale a alternativa correta.
- O fenômeno de indução enzimática pode ser causado pelo consumo crônico de alguma substância, como o etanol, e se caracteriza pelo aumento da metabolização da própria substância e de outras que compartilhem da mesma via metabólica.
 - Para que ocorram as reações de conjugação na Fase II da biotransformação, a droga deve passar antes, obrigatoriamente, pela Fase I.
 - A idade e o estado patológico do indivíduo não são fatores limitantes para a biotransformação.
 - A conjugação com a glutatona é uma reação de Fase II, catalisada pela enzima glutatona-S-transferase, que torna os metabólitos mais lipofílicos e prontos para a excreção renal.
 - A inibição da enzima monoamino-oxidase (MAO) tem efeito apenas tóxico e não pode ser utilizada como ação terapêutica.
-
61. A respeito dos processos farmacocinéticos de absorção e distribuição de substâncias, assinale a alternativa correta.
- A ligação a proteínas plasmáticas auxilia no processo de distribuição aos tecidos.
 - A albumina e a alfa-1-glicoproteína ácida são proteínas plasmáticas carreadoras, sendo a albumina a mais abundante e com afinidade a muitas substâncias.
 - A barreira hematoencefálica (BHE) é uma das mais seletivas e menos permeáveis do organismo, protegendo um órgão nobre. Substâncias ionizadas têm facilidade em penetrar essa via.
 - O tecido adiposo é capaz de armazenar substâncias, desde que não sejam lipofílicas.
 - A via intravenosa é rápida, mas a absorção por essa via tem como limitação o metabolismo de primeira passagem para que a droga fique biodisponível.
-
62. Sobre drogas de abuso e os fenômenos da tolerância e da dependência às substâncias, assinale a alternativa correta.
- O uso crônico de benzodiazepínicos pode desencadear tolerância farmacológica e dependência. Nesses casos, ao fim do tratamento, a interrupção do uso deve ser feita de forma súbita.
 - O etanol atua em sítios específicos do sistema gabaérgico, no receptor GABA-B, aumentando a permeabilidade ao íon cloreto. Não provoca tolerância cruzada com outros fármacos que atuam no mesmo sítio de ação.
 - A forma fumada da maconha é conhecida popularmente como "ice" ou "cristal".
 - A diminuição da resposta farmacológica em consequência do uso contínuo de uma substância é conhecida como tolerância. Frequentemente leva o usuário a consumir maiores concentrações, podendo desencadear quadros de dependência.
 - Os antidepressivos podem ser utilizados para auxiliar no tratamento de dependentes que apresentem síndrome de abstinência. São exemplos o acamprosato, a bupropiona e a acetilcisteína.
-
63. A respeito da *Cannabis* e da Cocaína, drogas de abuso das mais utilizadas, assinale a afirmativa **INCORRETA**.
- Devido à melhoria das condições de cultivo da *cannabis* ao longo do tempo, surgiu o "Skunk", um tipo de "supermaconha" que possui altos teores de THC.
 - As drogas de rua, como a cocaína, muitas vezes possuem a presença de substâncias adulterantes ativas biologicamente, as quais podem influenciar na cinética e farmacodinâmica da droga vendida, aumentando seu risco para o usuário.
 - A cocaína atravessa a barreira hematoplacentária, afetando os bebês de mães usuárias, que podem nascer apresentando sintomas de crise de abstinência, além de causar prejuízos ao desenvolvimento fetal.
 - Os principais metabólitos formados na biotransformação da *Cannabis* são o benzoil-THC e o éster metil-THC, sendo o metabólito éster metilandrocanibinol um marcador específico da forma fumada dessa droga.
 - O canabidiol é um fitocanabinoide sem propriedades psicoativas e associado ao efeito neuroprotetor da *cannabis*, enquanto o delta-9-THC é associado aos efeitos psicoativos.
-
64. Os efeitos da embriaguez provocada por bebidas alcoólicas são variados. A intoxicação alcoólica prejudica o julgamento e abre portas para exposição a situações de risco pessoal, como acidentes veiculares, abusos sexuais, problemas familiares, entre outros. A respeito do etanol e de outros álcoois alifáticos, assinale a alternativa correta.
- A distribuição do etanol é ampla e direcionada para tecidos com grande volume aquoso, como o sangue, cérebro e rins. O etanol se liga fortemente à albumina no sangue para ser distribuído aos tecidos.
 - Os níveis sanguíneos de etanol podem ser correlacionados com a gravidade dos sinais e sintomas clínicos. Seus efeitos aumentam proporcionalmente ao estabelecimento de tolerância decorrente do uso crônico.
 - O etanol, por ser uma molécula hidrofílica e polar, precisa ser derivatizada para que sua detecção por cromatografia em fase gasosa seja possível.
 - Os álcoois alifáticos são compostos de cadeia aberta, que possuem grupamento hidroxila ligado a carbonos saturados. São exemplos de álcoois alifáticos o dietilenoglicol, o etanol e o fenol.
 - O metanol pode estar presente como contaminante em bebidas alcoólicas de origem clandestina. Causa toxicidade no nervo óptico e tem como antídoto o Fomepizol, um inibidor da enzima álcool desidrogenase, que impede a formação do seu metabólito tóxico.

65. A respeito dos anestésicos gerais, assinale a afirmativa **INCORRETA**.

- A) O óxido nitroso (N₂O) é um gás anestésico geral utilizado por médicos e dentistas. É também conhecido como “gás hilariante”, e seu uso é relativamente seguro.
- B) Propofol é um anestésico geral de uso intravenoso com ação no sistema gabaérgico, no receptor GABA A.
- C) Halotano e isoflurano são gases anestésicos halogenados.
- D) O tiopental é um barbitúrico de ação longa, sendo escolhido para cirurgias demoradas. Possui alto índice terapêutico e larga margem de segurança.
- E) A absorção pulmonar de fármacos é influenciada pela sua solubilidade no sangue e pelo tamanho de sua partícula.

66. A respeito dos agentes tóxicos voláteis, seu metabolismo, efeitos tóxicos e detecção, assinale a alternativa correta.

- A) Solventes orgânicos não têm sua excreção urinária alterada com a coexposição a outros solventes orgânicos ou mesmo com o consumo crônico de bebidas alcoólicas.
- B) A metilação é a principal etapa do metabolismo dos alcoóis alifáticos, realizada por enzimas hidrolases, durante a Fase I da biotransformação catalisada pela CYP 450.
- C) O Tetracloreto de Carbono (CCl₄) exerce grande ação tóxica no fígado, onde causa intensa fibrose, e nos rins, onde causa lesões glomerulares.
- D) O n-Hexano é um neurotóxico presente nas colas e vernizes usado por jovens e adultos em situação de rua, chamados “cheiradores de cola”. Representa grave problema social devido ao seu forte poder de causar dependência física. Produz, em exposições agudas, neuropatia periférica.
- E) A mielotoxicidade do Benzeno se deve ao seu metabólito tóxico ácido trans-trans mucônico. Esse metabólito é também um biomarcador específico de exposição ao Benzeno, pois não é formado pela ingestão de nenhum alimento ou por tabagistas.

67. O termo “droga” é empregado popularmente para se referir às substâncias utilizadas de forma recreativa, mas nem sempre corresponde às definições presentes em leis específicas. Assinale a alternativa que corresponda à definição de “droga”, de acordo com a Portaria SVS/MS 344/98.

- A) Substância de abuso ou produtos capazes de causar dependência.
- B) Substância ou matéria-prima que tenha finalidade medicamentosa ou sanitária.
- C) Substância que pode determinar dependência física ou psíquica.
- D) Substância não produzida pelo organismo que pode atuar sobre o Sistema Nervoso Central (SNC), provocando alterações no seu funcionamento.
- E) Substâncias utilizadas para a obtenção de entorpecentes ou psicotrópicos.

68. A respeito do monóxido de carbono e a análise toxicológica para sua detecção, assinale a alternativa correta.

- A) A afinidade do monóxido de carbono pela hemoglobina se dá pela forma férrica (Fe³⁺) do grupamento heme.
- B) O livor carminado, com sangue fluido e vermelho brilhante, característico das intoxicações por monóxido de carbono, é devido ao acúmulo de dióxido de carbono (CO₂), que não consegue ser eliminado do sangue pela respiração.
- C) A intoxicação crônica por monóxido de carbono pode ocorrer em trabalhadores da indústria que trabalham com grandes fornalhas ou pela poluição. A toxicidade se dá pela anóxia prolongada dos tecidos a baixas concentrações, pois esse gás não sofre acúmulo no organismo.
- D) A confirmação do óbito provocado pela exposição ao monóxido de carbono pode ser feita pela análise do sangue por cromatografia em fase gasosa e detector de ionização em chama (DIC), logo após o teste colorimétrico de triagem em que o reagente de Mayer acusar positivo.
- E) Sua afinidade altíssima e quase irreversível pela meta-hemoglobina provoca uma intoxicação rápida e letal, mesmo em concentrações de 1/200 de monóxido de carbono da concentração de oxigênio no ambiente.

69. Estimulantes do sistema nervoso central (SNC) têm sido usados historicamente como forma de superar limites fisiológicos, aumentando a resistência, energia e estamina. Caminhoneiros usam como “rebite” para permanecer longas horas acordados; atletas tentam aumentar seu desempenho durante provas; e chegou a ser usado por soldados durante a Segunda Guerra Mundial. A respeito dos estimulantes do SNC, assinale a alternativa correta.

- A) O metilfenidato tem seu uso médico aceito como potencializador cognitivo em pessoas sem diagnóstico de TDAH (Transtorno do Déficit de Atenção com Hiperatividade), narcolepsia ou outra patologia incapacitante da concentração ou do aprendizado.
- B) A excreção urinária das anfetaminas é reduzida caso o pH da urina esteja acima de 8,0. Esse fenômeno é devido à reabsorção da sua forma não ionizada, que se torna novamente biodisponível, tendo, portanto, seu tempo de meia vida reduzido.
- C) A síndrome de abstinência desencadeada pela interrupção do uso da cocaína é caracterizada por sinais e sintomas que constituem um reforço negativo, provocados pela autorregulação dos receptores (aumento da densidade e da indução). Essa autorregulação é chamada de neuroadaptação.
- D) A cocaína e seus metabólitos podem ser extraídos do sangue e vísceras pelos métodos de extração líquido-líquido (ELL), extração em fase sólida (SPE) e pelo processo de mineralização da matriz orgânica.
- E) O crack é a forma de base livre da cocaína. É absorvido rapidamente pelos pulmões devido à escassa vascularização dessa via, apresentando efeitos farmacológicos praticamente imediatos, mesmo antes da sua absorção.

70. O uso abusivo de substâncias constitui um grande problema de saúde e segurança pública, com impactos nos indivíduos e na sociedade. Assinale a alternativa que corresponda à área de atuação da toxicologia que estuda os efeitos e os impactos sociais do uso abusivo de substâncias químicas.

- A) Toxicologia de Medicamentos
- B) Toxicologia Forense
- C) Toxicologia Clínica
- D) Toxicologia Social
- E) Toxicologia Comportamental

71. A respeito dos agentes tóxicos, assinale a afirmativa **INCORRETA**.

- A) O objeto de estudo da toxicologia são os agentes tóxicos e seus efeitos sobre os sistemas biológicos.
- B) Um mesmo agente tóxico pode variar na sua ação tóxica de acordo com o sistema biológico que será intoxicado. Espécies diferentes podem apresentar quadros clínicos distintos.
- C) Cada agente tóxico promove apenas um tipo de toxicidade, não sendo possível que apenas um agente atinja vários órgãos de um sistema biológico.
- D) Agentes tóxicos podem apresentar formas químicas variadas, a exemplo dos agentes gasosos, metálicos e orgânicos.
- E) A exposição conjunta a agentes tóxicos pode desencadear interações entre eles, alterando a intensidade dos efeitos tóxicos. Esses efeitos podem ser aditivos, sinérgicos, antagônicos ou potencializantes.

72. A respeito dos conceitos da toxicologia, assinale a afirmativa **INCORRETA**.

- A) O mecanismo pelo qual um agente tóxico promove toxicidade é chamado de ação tóxica.
- B) A toxicologia clínica atua de modo a aplicar o conhecimento sobre os agentes tóxicos para diagnosticar, tratar e prevenir intoxicações.
- C) Substâncias que possuem função fisiológica, como o ferro e o manganês, não podem ser consideradas agentes tóxicos, mesmo que sejam capazes de causar dano ao sistema biológico quando em altas concentrações.
- D) Intoxicação é a manifestação dos efeitos tóxicos caracterizada por desequilíbrio fisiológico, que pode ser detectado por meio de manifestações clínicas ou de análises laboratoriais.
- E) Agentes poluentes da atmosfera que afetam a saúde de uma população, como os metais pesados, são considerados xenobióticos.

73. O ópio é um alcaloide derivado da papoula (*Papaver somniferum*). Com o tempo, diversos alcaloides foram extraídos a partir dessa planta, dando origem futuramente aos seus derivados sintéticos e semissintéticos. Acerca dos opioides, assinale a afirmativa **INCORRETA**.

- A) O receptor μ opioide é um dos principais receptores responsáveis pela ação dos opioides, causando miose, depressão respiratória e analgesia.
- B) A síndrome de abstinência aos opioides tem com sintomas a rinorreia, bocejos, piloereção, lacrimejamento e ansiedade, podendo se agravar e chegar a convulsão e morte nas retiradas abruptas de casos graves de dependência.
- C) O fentanil é um opioide sintético com efeito depressor superior ao da morfina, altamente lipofílico, o que faz com que seja rapidamente distribuído ao SNC após sua absorção.
- D) Praticamente todos os opioides desencadeiam tolerância no indivíduo, mesmo sem apresentar relação química semelhante entre si, a exemplo da morfina e da meperidina (petidina).
- E) A heroína, na primeira etapa de sua biotransformação, produz o metabólito ativo morfina-6-glicuronídeo por reação de desacetilação.

74. Os alucinógenos costumam ser usados na busca de “novas realidades”, sendo utilizados em diversos contextos, da busca espiritual ao entretenimento. Seu uso é complexo e beira a linha da legalidade, sendo usados atualmente (sob controle e fiscalização de órgãos reguladores) para uso ritualístico por grupos religiosos, como uso do chá Ayahuasca. A respeito dos alucinógenos, é correto afirmar que

- A) o chá da Ayahuasca é composto de uma combinação entre a harmina, um alcaloide beta-carbolina inibidor da enzima mono amino-oxidase (MAO), e o DMT (N,N-dimetiltriptamina), uma substância com forte poder alucinógeno, mas que é inativada pela MAO ao ser ingerida pela via oral. A combinação das duas substâncias nesse chá permite o aumento da biodisponibilidade do DMT administrado pela via oral, produzindo seus efeitos alucinógenos.
- B) a mescalina (3,4,5-trimetoxifeniletamina) é extraída da flor do cacto peiote. Provoca alucinações e leve excitação adrenérgica com o consumo do seu óleo essencial. Atua como agonista nos receptores μ opioides.
- C) o elixir de miristicina (*Myristica fragrans*) é utilizado na medicina popular como tônico digestivo e afrodisíaco. Seu uso é seguro, desde que não seja aquecida, uma vez que, para produzir seus efeitos alucinógenos, a miristicina deve ser fervida antes do consumo.
- D) o LSD (Dietilamida do Ácido Lisérgico) é um derivado sintético de alcaloides do ergot. Produz efeitos com doses pequenas, como 25 microgramas. Age principalmente no sistema serotoninérgico, ativando na via gabaérgica os receptores 5-HT_{2A}.
- E) a psilocibina é um cogumelo do gênero *Psilocybe*, quimicamente semelhante à triptamina. Possui forte potencial de causar dependência física e tolerância, assim como todos os alucinógenos.

75. Onze pessoas foram internadas com intoxicação e uma criança morreu devido ao uso de agrotóxico ou à aplicação incorreta de remédios para matar piolho... casos de intoxicação decorrentes de tratamento contra piolho são comuns em todo o país... O Neocid® ainda é usado até hoje por algumas mães.

(<https://extra.globo.com/noticias/saude-e-ciencia/crianca-morre-ao-tratar-piolho-674337.html>)

Substâncias praguicidas são comuns no nosso dia a dia. Tornaram-se essenciais no combate a insetos e pequenos mamíferos transmissores de doenças e na proteção das plantações. Entretanto, seu uso inapropriado pode causar intoxicações de todos os níveis, a exemplo do mostrado na notícia com o uso não devido do carbamato Neocid®.

A respeito dessa classe de substâncias, analise as afirmativas a seguir:

- I. Os carbamatos são inibidores da enzima acetilcolinesterase (AChE). Pertencem ao grupo dos ésteres carbamatos, onde estão também classificadas a fisostigmina e a neostigmina. O efeito tóxico anticolinesterásico do carbamato se dá pela sua semelhança química com a acetilcolina.
- II. Os organofosforados podem produzir a reação de envelhecimento enzimático ao formar um complexo estável com o sítio ativo da enzima AChE. Para evitar que isso ocorra, faz-se uso da pralidoxima, um reativador da colinesterase.
- III. O quadro de intoxicação por inibidores da acetilcolinesterase provoca sintomas de natureza colinérgica, sendo os efeitos muscarínicos: sialorreia, aumento da motilidade do trato gastrointestinal e miose.
- IV. Os organoclorados são conhecidamente muito lipofílicos e, apesar de não serem bioacumulados no tecido adiposo de animais ou no meio ambiente, deixaram de ser comercializados.

Assinale

- A) se apenas as afirmativas I e II estiverem corretas.
- B) se apenas a afirmativa III estiver correta.
- C) se apenas as afirmativas II e IV estiverem corretas.
- D) se apenas as afirmativas I, II e III estiverem corretas.
- E) se todas as afirmativas estiverem corretas.

76. A respeito da técnica de espectrometria de massas, assinale a alternativa que corresponda a um tipo de analisador de massas considerado de alta resolução para medida da massa dos íons.

- A) Orbitrap
- B) Ion trap
- C) Quadrupolo
- D) Triplo quadrupolo
- E) MALDI

77. Metais tóxicos sempre acompanharam a história, tendo forte relação com o desenvolvimento industrial, com efeitos nocivos ao meio ambiente. A respeito dos metais tóxicos, assinale a afirmativa **INCORRETA**.

- A) O cádmio é responsável pela toxicidade óssea, produzindo a doença "Itai-Itai" (dor-dor), uma condição mista de osteomalácia e osteoporose. É provocado pela interferência do cádmio no equilíbrio da vitamina D e do cálcio.
- B) A forma orgânica do chumbo, assim como a do arsênio, não representa toxicidade ao homem, sendo prontamente eliminada pelas fezes após ser absorvida.
- C) O mercúrio é um metal tóxico poluente ambiental, que sofre biomagnificação pela cadeia alimentar e persiste na natureza através do ciclo do mercúrio. O homem pode ser intoxicado ao consumir peixes com níveis altos de metilmercúrio, metabólito orgânico e neurotóxico desse metal.
- D) O arsênio inorgânico possui afinidade por tecidos queratinosos, como cabelos, unhas e pele, onde provoca hiperqueratose.
- E) O chumbo tetraetil foi eliminado da composição da gasolina por poluir o meio ambiente e ser tóxico aos seres humanos.

78. A respeito dos anticonvulsivantes e seus mecanismos no sistema nervoso central (SNC), assinale a afirmativa **INCORRETA**.

- A) A primidona é um anticonvulsivante que é biotransformado em fenobarbital e feniletilmalonamida, possuindo os três compostos de ação farmacológica.
- B) O topiramato possui ação em vários sistemas do SNC: reduz a transmissão glutamatérgica, bloqueia canais de sódio regulados por voltagem e potencializa a ação inibitória do GABA.
- C) A pregabalina, a fenitoína e a fluoxetina possuem o mesmo mecanismo de ação anticonvulsivante.
- D) Os benzodiazepínicos têm ação anticonvulsivante e agem aumentando a frequência de abertura dos canais de cloreto após ativar receptores específicos próximos ao receptor GABA A.
- E) Os anticonvulsivantes que atuam bloqueando os canais de sódio dependentes de voltagem interferem somente nas descargas de alta frequência (repetidas e persistentes), não afetando as descargas normais, o que é benéfico para o paciente.

79. O preparo de amostras é uma etapa fundamental às análises toxicológicas e se torna indispensável e particularmente difícil no caso de amostras biológicas. A esse respeito, assinale a alternativa correta.

- A) As técnicas de preparo de amostras podem ser classificadas como exaustivas e não exaustivas. Na exaustiva, o objetivo é a remoção completa dos interferentes da matriz e sua transferência para a fase extratora.
- B) Os processos físico-químicos que embasam o preparo de amostras para análise de compostos orgânicos por técnicas cromatográficas são partição, adsorção e volatilização.
- C) Um bom solvente extrator deve ser miscível o suficiente na fase aquosa para permitir uma extração eficiente dos analitos de interesse.
- D) A precipitação de proteínas não constitui uma técnica eficiente para o preparo de amostras biológicas e foi substituída pela extração líquido-líquido.
- E) A extração líquido-líquido é uma importante técnica de preparo de amostras e está fundamentada no fenômeno da volatilização dos analitos que migram para uma fase orgânica.

80. Em análises forenses, a técnica de extração de *headspace* (HS) é largamente empregada. Nos sistemas de cromatografia em fase gasosa modernos, há a possibilidade de acoplamento nos amostradores automáticos dos equipamentos. A respeito dos fundamentos dessa técnica e suas aplicações analise as afirmativas a seguir:

- I. Essa técnica envolve o equilíbrio de analitos voláteis entre uma fase líquida ou sólida e uma fase vapor localizada acima desta. A amostra é aquecida em um frasco (vial) hermeticamente fechado até que se alcance o equilíbrio entre as fases; em seguida, a fase líquida ou sólida é coletada e injetada no cromatógrafo a gás.
- II. O HS pode ser utilizado na análise de compostos voláteis presentes em matrizes diversas; nas análises forenses, é empregado na detecção de solventes orgânicos e álcool etílico em amostras biológicas, por exemplo.
- III. O HS pode ser acoplado à microextração em fase sólida (HS-SPME) com o objetivo de aumentar a seletividade da técnica. Nessa aplicação, os analitos volatilizados aderem a uma fibra de sílica fundida, revestida por uma fase estacionária que é mantida em contato com o *headspace*.

Assinale

- A) se todas as afirmativas estiverem corretas.
- B) se apenas as afirmativas I e II estiverem corretas.
- C) se apenas a afirmativa II estiver correta.
- D) se apenas as afirmativas II e III estiverem corretas.
- E) se apenas a afirmativa III estiver correta.

81. Entre as descobertas que permitiram o avanço da genética forense como ferramenta fundamental na identificação humana, destaca-se a análise de polimorfismos de minissatélites. A esse respeito, assinale a afirmativa **INCORRETA**.

- A) Os polimorfismos genéticos são caracterizados por diversas sequências de DNA repetitivas que podem ser utilizadas como marcadores. O tamanho dessas unidades de repetição é variável, e a classe denominada minissatélites ou VNTR (*Variable Number of Tandem Repeats*) possui unidades de 10-100 nucleotídeos.
- B) As sequências repetitivas do tipo microsatélites ou STR (*Short Tandem Repeats*) diferem-se das VNTR em relação ao tamanho das repetições (2-6 nucleotídeos). A análise dos STRs, juntamente com a técnica de PCR (*Polymerase Chain Reaction*), é amplamente aplicada nas análises periciais.
- C) Para finalidade de identificação humana, marcadores genéticos que possuam uma menor variabilidade são desejáveis.
- D) O tamanho reduzido dos STRs é uma vantagem frente aos VNTRs na análise de amostras forenses. Essas amostras, em geral, apresentam DNA em baixa concentração, e os produtos de PCR de menor tamanho têm maior chance de serem amplificados.
- E) Um ponto desfavorável em relação aos VNTRs é a amplificação reduzida ou ausência de sinal dos alelos com maior número de repetições.

82. A respeito dos processos para extração de DNA de amostras forenses, assinale a alternativa correta.

- A) O método orgânico é um dos mais utilizados na purificação de DNA por conta de sua grande eficiência e por não utilizar produtos químicos tóxicos, sendo seguro para quem o executa.
- B) A extração de DNA é um procedimento manual, não existindo sistemas automatizados que possam auxiliar no processo.
- C) A extração de amostras de dentes e ossos é um procedimento simples e que permite a recuperação total de DNA para exames moleculares, especialmente nas amostras mais antigas.
- D) A extração por papel FTA é um método prático e amplamente utilizado na extração de amostras contendo o DNA de toque.
- E) Em amostras críticas, como dentes e ossos de cadáveres exumados, a etapa de descalcificação permite uma maior recuperação de DNA.

83. A respeito da interação fármaco-receptor, analise as afirmativas a seguir:

- I. Os receptores podem estar na forma ativa (R_a), com atividade efetora, ou na forma inativa (R_i), sem atividade efetora.
- II. As ações reguladoras de um receptor podem ser produzidas diretamente em seu alvo celular (proteínas efetoras) ou podem ser propagadas por moléculas de sinalização intermediária (transdutores).
- III. Na presença do agonista total, a atividade constitucional é alterada e os receptores ficam predominantemente na sua forma ativa, aumentando a sua atividade efetora.
- IV. Um agonista inverso tem maior afinidade pela forma R_i do receptor; sendo assim, os receptores são forçados para a sua forma inativa, produzindo um efeito oposto ao do agonista pleno.

Assinale

- A) se todas as afirmativas estiverem corretas.
- B) se apenas as afirmativas II e III estiverem corretas.
- C) se apenas as afirmativas I e IV estiverem corretas.
- D) se apenas a afirmativa I estiver correta.
- E) se apenas as afirmativas II, III e IV estiverem corretas.

84. A Espectrometria de Massas (EM) é uma técnica de alta sensibilidade, utilizada para a análise de compostos orgânicos. A respeito dos aspectos fundamentais da técnica, assinale a afirmativa **INCORRETA**.

- A) A EM trabalha em condições de alto vácuo a fim de manter o sistema hermeticamente fechado, reduzindo as interferências externas na análise da razão massa/carga (m/z) dos íons. Essa característica confere grande robustez e sensibilidade à técnica.
- B) O analisador de massas do tipo Ion Trap possui resolução unitária de massa, mas é capaz de fazer análise sequencial dos íons pela escolha de um íon precursor que será fragmentado, formando íons-fragmento. O analisador do tipo quadrupolo simples não possui essa capacidade de análise sequencial.
- C) O espectrômetro de massas permite a identificação do analito pela sua comparação com bibliotecas espectrais. Essa comparação fornece um índice de similaridade entre o espectro obtido e o espectro da biblioteca; esse índice será avaliado pelo analista.
- D) Um dos métodos de ionização mais utilizados é a ionização por elétrons, que é branda e produz quase sempre o íon molecular do analito ao aplicar uma energia de 70eV sobre ele.
- E) O EM pode ser utilizado em isolado (por injeção direta no equipamento) ou acoplado a técnicas de separação, como os cromatógrafos líquido e a gás. Ao ser injetado, o analito passa pela fonte de ionização, segue para o analisador de massas, que separa os íons de acordo com suas razões massa/carga (m/z), e finalmente captados pelo detector para análise dos resultados.

85. A respeito da farmacologia do Sistema Nervoso, assinale a afirmativa **INCORRETA**.

- A) NET e SERT são transportadores de recaptção. NET age na recaptção de noradrenalina na fenda sináptica, e o SERT age na recaptção de serotonina.
- B) Receptores nicotínicos presentes na junção neuromuscular do músculo estriado esquelético são do tipo ionotrópicos, ativados pela acetilcolina.
- C) Os receptores alfa-2 adrenérgicos são acoplados à proteína Gi inibitória.
- D) Receptores do tipo ionotrópicos são responsáveis pela ação lenta dos neurotransmissores, pois necessitam ser ativados por segundos mensageiros.
- E) A proteína G está ligada a receptores do tipo metabotrópicos e atua por meio de segundos mensageiros. Está presente em três tipos principais: Gi, Gq e Gs, que diferem entre si pela formação dos segundos mensageiros distintos e, conseqüentemente, na resposta celular.

86. A cromatografia em fase gasosa é uma ferramenta analítica de grande importância na Toxicologia Forense, em especial na determinação de agentes tóxicos voláteis. A respeito dos fundamentos da técnica e suas aplicações, assinale a alternativa correta.

- A) Na cromatografia em fase gasosa, o analito na fase líquida é transportado através da coluna por uma fase móvel gasosa, chamada de gás de arraste.
- B) As amostras são injetadas em um injetor aquecido, e, quando os analitos estão em alta concentração na amostra, é recomendável a utilização do modo de injeção sem divisão de fluxo (*Splitless*).
- C) A fase móvel deve ser um gás reativo, que tenha interação com os analitos presentes na amostra, a fim de favorecer o processo de separação.
- D) Uma das desvantagens da técnica é a utilização de colunas capilares de comprimento limitado (no máximo 5 metros), o que diminui a eficiência do processo de separação dos analitos.
- E) A cromatografia em fase gasosa é aplicável a analitos suficientemente voláteis e termoestáveis. O processo de derivatização pode ser utilizado para modificar quimicamente analitos que não possuem essas características e torná-los passíveis de análise pela técnica.

87. O sistema de cromatografia em fase gasosa acoplado à espectrometria de massas (CG-EM) é uma técnica considerada “padrão ouro” em análises toxicológicas. A respeito dos fundamentos e aplicações do CG-EM, assinale a alternativa correta.
- A) O método de ionização mais utilizado na CG-EM é o *eletrospray* (ESI).
- B) A utilização de analisadores de massas do tipo triplo quadrupolo permite uma análise sequencial pelo monitoramento seletivo de reações, o que é útil na análise de matrizes complexas, pois permite a redução ou eliminação de interferentes.
- C) Apesar de ser uma técnica analítica sensível e seletiva, permitindo a identificação de vários toxicantes voláteis, os espectros gerados não permitem a comparação dos resultados com bibliotecas espectrais.
- D) Os sistemas de CG-EM têm como vantagem a possibilidade de analisar compostos polares e de alto peso molecular (>1000 Da).
- E) Uma das desvantagens dos sistemas de CG-EM é não permitir a amostragem automática com técnica de separação por HS-SPME.
-
88. A respeito da técnica de Espectrometria de Massas com Plasma Acoplado Indutivamente (do inglês *ICP-MS - Inductively Coupled Plasma Mass Spectrometry*), assinale a afirmativa **INCORRETA**.
- A) É uma técnica de análise elementar baseada na emissão da radiação eletromagnética, em comprimentos de onda específicos, por elementos ionizados e excitados por um plasma de argônio. Após excitação e relaxação, esses íons são analisados em um espectrômetro de massas.
- B) A técnica permite a análise de metais tóxicos em matrizes diversas, tendo como principal vantagem a possibilidade de análise multielementar simultânea.
- C) A técnica permite a determinação da abundância isotópica de elementos com isótopos de ocorrência natural.
- D) A função do plasma é formar íons dos elementos presentes na amostra, que serão carregados para um espectrômetro de massas, onde serão analisados.
- E) Na análise elementar de matrizes biológicas por ICP-MS, os compostos orgânicos da matriz precisam ser decompostos. A técnica de digestão assistida por micro-ondas é uma das técnicas empregadas na decomposição da matriz.
-
89. No Brasil, o padrão de acreditação aceito para laboratórios de ensaio e calibração é a norma ABNT NBR ISO IEC 1705. A respeito dos requisitos, constantes na norma, para seleção, verificação e validação de métodos analíticos, assinale a afirmativa **INCORRETA**.
- A) A validação inclui, exclusivamente, métodos de ensaio ou calibração.
- B) O laboratório deve validar métodos não normalizados, desenvolvidos pelo laboratório, e métodos normalizados utilizados fora do seu escopo pretendido.
- C) A avaliação da tendência e precisão utilizando materiais de referência são técnicas utilizadas para validação.
- D) O laboratório deve verificar se é capaz de realizar métodos adequadamente, antes de implantá-los, assegurando que possa alcançar o desempenho requerido.
- E) Quando forem feitas alterações em métodos validados, deve ser determinada a influência dessas mudanças, e, quando estas afetarem a validação original, deve ser realizada uma nova validação do método.
-
90. A respeito dos requisitos de biossegurança estabelecidos pela Portaria MS 3.204/2010, assinale a alternativa correta.
- A) Biossegurança é a condição de segurança alcançada por um conjunto de ações destinadas a prevenir, controlar, reduzir ou eliminar os fatores de risco inerentes às atividades que possam comprometer, exclusivamente, a saúde humana e a qualidade do trabalho realizado.
- B) Contenção é o termo usado para descrever os métodos de segurança utilizados no manejo de agentes de risco em meio laboratorial.
- C) As atividades realizadas por empresas terceirizadas para o laboratório não precisam atender aos requisitos da lei.
- D) Caso o laboratório tenha seu sistema de gestão da qualidade certificado, não é necessário o atendimento aos requisitos de biossegurança, pois eles integram as normas de certificação de sistemas de gestão.
- E) As políticas e procedimentos relativos às ações de biossegurança do laboratório devem se restringir às “Diretrizes Gerais para o Trabalho em Contenção com Agentes Biológicos” do Ministério da Saúde.

91. A Portaria MJSP 240, de 12 de março de 2019, estabelece os procedimentos para o controle e a fiscalização de produtos químicos e define os produtos químicos sujeitos a controle pela Polícia Federal. A esse respeito a assinale a afirmativa **INCORRETA**.

- A) São considerados documentos de controle para fins de funcionamento e fiscalização das empresas o Certificado de Registro Cadastral (CRC), o Certificado de Licença de Funcionamento (CLF), a Autorização Especial (AE), notas fiscais e termos que comprovem a destruição do produto químico.
- B) Os mapas de controle mensais deverão ser enviados à Polícia Federal até o décimo quinto dia útil do mês subsequente.
- C) Os medicamentos formulados com substância química controlada estão isentos dos controles estabelecidos na Portaria MJSP 240/2019.
- D) Para a concessão de CLF ou AE serão considerados, entre outros fatores, a relação entre os produtos químicos, a atividade, a instalação física, a capacidade técnica e a comprovação de regularidade junto a outros órgãos de controle.
- E) Os laboratórios de perícia oficial ligados aos órgãos estaduais e à Polícia Federal que utilizam os produtos químicos constantes na Portaria MJSP 240/2019 estão isentos da emissão do CRC e do CLC. No caso de compra ou destinação de produtos químicos controlados, devem ser comunicados à Polícia Federal, por meio de formulário próprio.

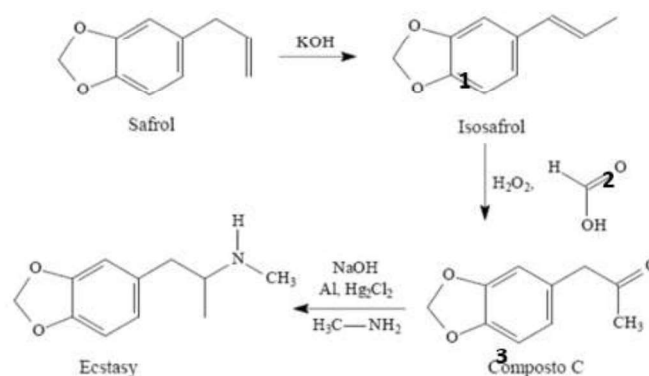
92. A Lei 11.343, de 23 de agosto de 2006, é considerada a lei “antidrogas” no Brasil. A respeito dos crimes cometidos sob a influência de drogas de abuso psicoativas, assinale a alternativa correta.

- A) Na sentença condenatória, quando atestada a necessidade de encaminhamento do usuário para tratamento, realizado por profissional de saúde com competência específica na forma da lei, essa medida ficará a cargo do agente e seus familiares.
- B) É isento de pena o indivíduo que, em razão da dependência, ou sob o efeito, proveniente de caso fortuito ou força maior, de droga, era, ao tempo da ação ou da omissão, qualquer que tenha sido a infração penal praticada, inteiramente incapaz de entender o caráter ilícito do fato ou de determinar-se de acordo com esse entendimento.
- C) O juiz, na fixação das penas, não considerará a personalidade e a conduta social do agente e levará em conta apenas a natureza e a quantidade da substância ou do produto.
- D) O indiciado ou acusado que colaborar voluntariamente com a investigação policial e o processo criminal na identificação dos demais coautores ou partícipes do crime e na recuperação total ou parcial do produto do crime estará isento de pena.
- E) Quando absolver o agente, reconhecendo, por força pericial, que este se apresentava incapaz de entender o caráter ilícito do fato, o juiz encaminhará o agente para um programa de reinserção social.

93. A respeito da técnica de cromatografia, assinale a afirmativa **INCORRETA**.

- A) A Cromatografia Líquida de Alta Eficiência (CLAE) necessita de um preparo de amostras complexo a fim de prevenir o entupimento da coluna cromatográfica, que é muito estreita, devido ao denso empacotamento da fase estacionária. Esse sistema funciona com alta pressão.
- B) Na cromatografia, a teoria do processo de separação é baseada na Equação de Van Deemter.
- C) A CLAE faz uso de uma série de detectores; entre eles está o de arranjo de diodos (DAD). Trata-se de um detector universal para compostos cromóforos, gerando um espectro inteiro da substância, que pode ser comparado com bancos de dados de espectros para auxiliar na identificação do pico.
- D) Na CLAE em fase reversa, é fundamental que os solventes constituintes da fase móvel sejam os mais apolares possíveis.
- E) A CLAE usa um sistema de bombeamento de solventes para a eluição da sua fase móvel. Essa eluição pode ser isocrática (usa composição constante de solventes ao longo da corrida) ou por gradiente (a composição varia ao longo da corrida).

94. O MDMA (3,4-metilenodioximetamfetamina) ou Ecstasy é um derivado anfetamínico utilizado como droga de abuso por seus efeitos euforizantes, estimulantes e psicodélicos. Sua síntese é relativamente simples e pode ser obtido a partir do safrol, substância extraída da espécie vegetal conhecida como sassafrás. Uma possível rota sintética para a síntese do MDMA é apresentada abaixo:



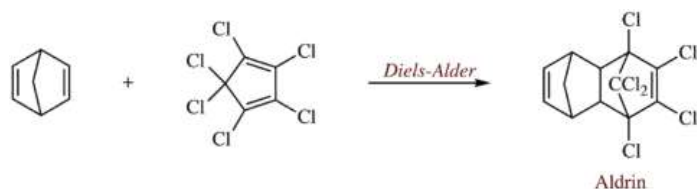
Com base nas informações acima, assinale a alternativa correta.

- A) A reação que ocorre na etapa 1 é um processo de transesterificação catalisada pelo KOH.
- B) O composto intermediário C possui uma função cetona e um carbono quiral.
- C) O Ecstasy obtido a partir dessa rota sintética possui dois carbonos quirais e uma amina secundária.
- D) O safrol e o isosafrol são enantiômeros.
- E) O Ecstasy obtido a partir dessa rota sintética é formado na etapa 3 pela reação de aminação redutiva entre a cetona do composto C e a metilamina em meio básico.

95. A respeito da avaliação do risco associado a substâncias, assinale a afirmativa **INCORRETA**.

- A) Apesar de possuir metodologia definida, a avaliação de risco não é aplicada pelos órgãos de vigilância, que a consideram desnecessária e dispendiosa.
- B) Perigo representa o potencial que uma substância tem de causar efeito adverso.
- C) A avaliação de risco de um agente tóxico pode ser feita pela avaliação de três fatores: o perigo inerente da substância, a frequência de exposição e o risco.
- D) Risco é definido como a probabilidade de ocorrência de perigo, de acordo com as condições de exposição ao agente tóxico.
- E) Amostras de água, de ar e de solo de ambientes próximos a grupos populacionais podem ser coletadas para a avaliação da contaminação ambiental e seu risco para os residentes da região.

96. A figura abaixo apresenta a reação para síntese do inseticida organoclorado Aldrin® utilizando a reação de Diels-Alder.

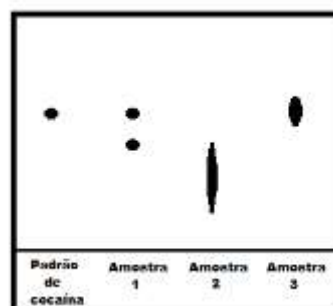


(Fonte: <https://en.wikipedia.org/wiki/Dieldrin>)

A respeito da reação apresentada para síntese do Aldrin, assinale a alternativa correta.

- A) A reação consiste em uma substituição aromática para a formação de um anel de seis membros chamado de aduto.
- B) A reação é uma cicloadição e ocorre entre um dieno conjugado e um composto contendo ao menos uma ligação dupla (dienófilo). O produto da reação é chamado de aduto e contém um novo anel de seis membros com uma ligação dupla.
- C) A reação de ciclização ocorre entre dois dienos, tendo como produto uma estrutura composta por dois anéis aromáticos.
- D) A reação ocorre entre grupos doadores de elétrons no dienófilo e grupos retirados de elétrons no dieno.
- E) A reação é uma adição *sin*, em que o produto formado não mantém a configuração estereoquímica do dienófilo.

97. A Cromatografia em Camada Delgada (CCD) é uma técnica cromatográfica de separação, amplamente usada na toxicologia forense para análises de triagem. A possibilidade de alterar a polaridade da fase móvel torna a técnica versátil na separação de analitos de classes químicas diferentes, além de permitir o uso de reveladores seletivos e universais. O cromatograma a seguir é referente a uma análise de triagem, feita com CCD, em amostras extraídas de fígado humano, suspeitas de conter cocaína.



A respeito da análise, analise as afirmativas a seguir:

- I. Comparando com o Fator de Retenção (Rf) do padrão utilizado, é possível que contenha cocaína na amostra 3. Um novo teste com outra técnica deve ser efetuado para confirmação.
- II. Caso fosse confirmada a ocorrência de erro do analista durante o preparo da amostra 2 por extração líquido-líquido, é possível inferir que componentes da matriz tenham causado interferência na corrida cromatográfica. Assim, não se pode afirmar com certeza a ausência de cocaína na amostra 2.
- III. O Fator de Retenção (Rf) da amostra 1, comparado com o do padrão de cocaína, é prova inequívoca da presença dessa substância.
- IV. É possível que a amostra 1 contenha também uma substância adulterante da cocaína, como a cafeína, por exemplo.

Assinale

- A) se apenas as afirmativas I e II estiverem corretas.
- B) se apenas a afirmativa II estiver correta.
- C) se apenas as afirmativas I, II e IV estiverem corretas.
- D) se apenas as afirmativas II e III estiverem corretas.
- E) se todas as afirmativas estiverem corretas.

98. A respeito de fármacos e procedimentos utilizados no tratamento de quadros de intoxicação aguda, correlacione a 1ª coluna de acordo com a 2ª, correlacionando o tratamento utilizado e o respectivo agente tóxico.

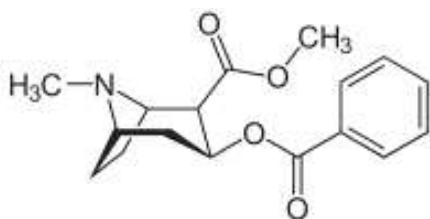
1	Agentes quelantes
2	Flumazenil
3	Naloxona
4	Atropina
5	Bicarbonato de sódio

<input type="checkbox"/>	Opioides
<input type="checkbox"/>	Benzodiazepínicos
<input type="checkbox"/>	Metais tóxicos
<input type="checkbox"/>	Inseticida carbamato
<input type="checkbox"/>	Salicilatos

Assinale a alternativa que corresponda à sequência correta, de cima para baixo.

- A) 1 – 5 – 3 – 2 – 4
- B) 5 – 4 – 1 – 3 – 2
- C) 2 – 3 – 4 – 5 – 1
- D) 3 – 2 – 1 – 4 – 5
- E) 4 – 2 – 5 – 3 – 1

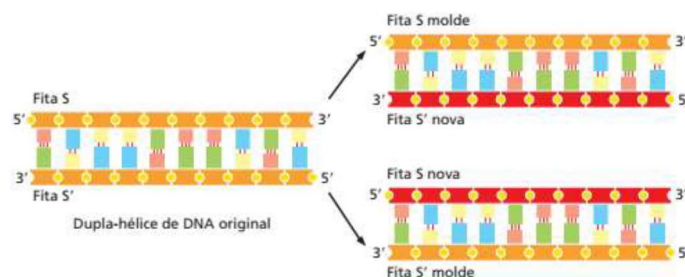
99. Cocaína é o nome usual da substância orgânica de fórmula $C_{17}H_{21}NO_4$ e massa molar 303,4g/mol. Conhecida pelos seus efeitos euforizantes e estimulantes, é amplamente utilizada como droga de abuso. A figura abaixo apresenta a estrutura química da cocaína:



Com base na estrutura química da cocaína, assinale a afirmativa **INCORRETA**.

- A) Possui quatro carbonos quirais.
- B) Possui dois grupos ésteres.
- C) Possui um grupo amida.
- D) Possui funções orgânicas suscetíveis a reação de hidrólise.
- E) A produção da droga é realizada pela extração, utilizando como solventes álcalis, ácido sulfúrico, querosene e outros.

100. Todos os organismos duplicam seu DNA com extrema precisão antes de cada divisão celular. A figura abaixo ilustra um processo fundamental para a replicação e reparo do DNA.



(Fonte: Alberts, et al. *Biologia Molecular da Célula*. 6ª Ed. 2017)

Com base nas informações acima, assinale a alternativa correta.

- A) O uso de um DNA-molde é o processo pelo qual a sequência de nucleotídeos de uma fita é copiada em uma sequência complementar de DNA. Esse processo é fundamentado no pareamento das bases do DNA.
- B) A enzima DNA-transcriptase é responsável pela formação da Fita S nova a partir da fita-molde, sendo fundamental para o processo o correto pareamento das bases.
- C) Durante a replicação do DNA na célula, somente uma das duas fitas originais atua como um molde para a formação de uma fita inteiramente nova.
- D) A enzima DNA-polimerase é responsável pela formação de cada Fita S nova e utiliza como substrato proteínas precursoras de DNA.
- E) A dupla-hélice de DNA é decodificada pela enzima DNA-polimerase, que sintetiza duas novas fitas idênticas à original.