



MINISTÉRIO DA EDUCAÇÃO

INSTITUTO FEDERAL DO ESPÍRITO SANTO

REITORIA

Avenida Rio Branco, 50 – Santa Lúcia – 29056-255 – Vitória – ES

27 3357-7500

CONCURSO PÚBLICO

Edital nº 2/2018

TÉCNICOS-ADMINISTRATIVOS

Caderno de Provas Questões Objetivas

TÉCNICO EM ELETROELETRÔNICA

Instruções

- 1 Aguarde autorização para abrir o caderno de provas.
- 2 Após a autorização para o início da prova, confira-a, com a máxima atenção, observando se há algum defeito (de encadernação ou de impressão) que possa dificultar a sua compreensão.
- 3 A prova terá duração máxima de 4 (quatro) horas, não podendo o candidato retirar-se com a prova antes que transcorram 2 (duas) horas do seu início.
- 4 A prova é composta de 50 (cinquenta) questões objetivas.
- 5 As respostas às questões objetivas deverão ser assinaladas no Cartão Resposta a ser entregue ao candidato. Lembre-se de que para cada questão objetiva há **APENAS UMA** resposta.
- 6 O cartão-resposta deverá ser marcado, obrigatoriamente, com caneta esferográfica (tinta azul ou preta).
- 7 A interpretação dos enunciados faz parte da aferição de conhecimentos. Não cabem, portanto, esclarecimentos.
- 8 O CANDIDATO deverá devolver ao FISCAL o Cartão Resposta, ao término de sua prova.



PORTUGUÊS

O texto a seguir serve de referência para as questões 01 a 05.

“Ifes é projeto de vida de muitos estudantes no Espírito Santo”, afirma Ministro da Educação

01 O Ministro da Educação, Rossieli Soares da Silva, que participou da cerimônia de inauguração das obras de expansão dos campi Vila Velha e Serra, na última terça-feira (18), defendeu o Ensino Médio profissionalizante e relatou que muitos jovens capixabas enxergam o Instituto Federal do Espírito Santo (Ifes) como seu projeto de vida.

05 “Perguntei aos alunos da Escola Viva e o que eles querem para vida deles é estudar nesta instituição”, afirmou.

O ministro ainda defendeu a verticalização do ensino e disse que o Brasil deveria seguir o exemplo de países como a Alemanha e a Áustria. “Em países como a Alemanha, cerca de 50% dos estudantes fazem cursos técnicos. A educação técnica não é menos, é muito mais e não é o fim da linha, pois instituições como o Ifes verticalizam a educação, oferecendo também cursos superiores”, defendeu Rossieli. [...]

10 O reitor do Ifes, Jadir José Pela, utilizou seu momento de fala para explicar as razões dos excelentes resultados alcançados pela instituição. “Nós temos bons estudantes, temos boa estrutura, temos servidores bem formados, mas temos algo a mais, que é a cultura da qualidade, a cultura da prestação de um bom serviço, que herdamos da antiga Escola Técnica, do Cefetes e das agrotécnicas de Alegre, Colatina e Santa Teresa. Essa é uma base importante e esse o clima que a nossa instituição produz”, destacou o reitor. [...]

15 A cerimônia também contou com a apresentação de estudantes do primeiro ano do curso Técnico Integrado em Biotecnologia do Campus Vila Velha, que cantaram músicas na abertura e no momento de descerramento das placas. A inauguração dos novos blocos permitirá a continuidade da oferta qualificada de educação profissional e elevará o potencial de desenvolvimento de projetos de ciência, tecnologia e inovação do Ifes, em benefício das comunidades locais dos campi.

Fonte: Assessoria de Comunicação. “Ifes é projeto de vida de muitos estudantes no Espírito Santo”, afirma Ministro da Educação. Disponível em: <<https://ifes.edu.br/noticias/18307-ifes-e-projeto-de-vida-de-muitos-estudantes-no-espírito-santo-afirma-ministro-da-educacao>>. Acesso em: 10 jan. 2019 (adaptado).

01. Das seguintes observações e implicações acerca da concordância entre termos do texto de referência, indique a única alternativa **INCORRETA**:

- a) No primeiro parágrafo, os verbos “participou”, “defendeu”, “relatou”, “perguntei” e “afirmou” concordam em número e pessoa com o sujeito sintático a que se referem: “O Ministro da Educação”.
- b) A versão em voz passiva da primeira oração do segundo parágrafo seria “A verticalização do ensino ainda foi defendida pelo ministro”, mantendo a concordância dentro da correção gramatical.
- c) Ao se pluralizar a palavra “inauguração” no último parágrafo, a concordância nominal da norma-padrão exigiria a troca do “a” por “as”, bem como a verbal, dos verbos “permitirá” e “elevantará” por “permitirão” e “elevantarão”, respectivamente.
- d) O verbo “cantaram”, na segunda linha do último parágrafo, concorda em número e pessoa com o substantivo-núcleo “estudantes”, recuperado por meio do pronome relativo “que” ocupando a função de sujeito na oração subordinada.
- e) No último parágrafo, retirar o acento gráfico de “permitirá” manteria o verbo na terceira pessoa do singular concordando com o mesmo sujeito, porém passaria ao pretérito mais-que-perfeito do modo indicativo.

02. Em relação às regras de acentuação gráfica aplicadas a palavras do texto de referência, assinale a afirmação **INCORRETA**:

- a) Em cada um dos parágrafos, há ao menos uma palavra acentuada graficamente por ser uma proparoxítona.
- b) As palavras “ciência”, “médio” e “cerimônia” possuem a mesma justificativa para a sua acentuação gráfica.
- c) A palavra “nós” recebe acento gráfico por se tratar de um monossílabo tônico terminado em “o” (seguido de “s”).
- d) São exemplos de palavras oxítonas acentuadas graficamente: “também”, “permitirá” e “elevantará”.
- e) Dentre as palavras “países”, “instituição” e “agrotécnicas”, é possível identificar ditongo crescente como justificativa para acentuação gráfica em apenas uma delas.

03. Marque a alternativa em que a palavra negritada e sublinhada possui a mesma classificação morfológica que a palavra negritada e sublinhada no título do texto de referência “*Ifes é projeto de vida de muitos estudantes no Espírito Santo*’, afirma Ministro da Educação”:

- a) “[...] enxergam o Instituto Federal do Espírito Santo (Ifes) **como** seu projeto de vida.” (linha 4).
- b) “O ministro **ainda** defendeu a verticalização do ensino [...]” (linha 7).
- c) “[...] oferecendo **também** cursos superiores [...]” (linhas 10-11).
- d) “[...] mas temos **algo** a mais, que é a cultura da qualidade [...]” (linhas 14-15).
- e) “[...] a cultura da prestação de um **bom** serviço [...]” (linha 15).

04. A vírgula foi empregada no excerto “*Em países como a Alemanha, cerca de 50% dos estudantes fazem cursos técnicos.*” (linhas 8-9) sob a mesma justificativa de sua utilização em:

- a) “[...] participou da cerimônia de inauguração das obras de expansão dos campi Vila Velha e Serra, na última terça-feira (18), defendeu o Ensino Médio profissionalizante [...]” (linhas 1-3).
- b) “[...] e não é o fim da linha, pois instituições como o Ifes verticalizam a educação [...]” (linha 10).
- c) “O reitor do Ifes, Jadir José Pela, utilizou seu momento de fala para explicar as razões dos excelentes resultados [...]” (linhas 12-13).
- d) “Nós temos bons estudantes, temos boa estrutura, temos servidores bem formados [...]” (linhas 13-14).
- e) “A cerimônia também contou com a apresentação de estudantes [...], que cantaram músicas na abertura e no momento de descerramento das placas.” (linhas 18-20).

05. Atentar-se à transitividade verbal implica observar as relações estabelecidas entre termos regentes e regidos num determinado contexto. Marque a única opção em que o verbo apontado está aplicado como bitransitivo:

- a) “participou” (linha 1).
- b) “utilizou” (linha 12).
- c) “herdamos” (linha 15).
- d) “cantaram” (linha 19).
- e) “elevantá” (linha 21).

O texto a seguir serve de referência para as questões 06 a 10.

Por que amamos tanto os carboidratos?

- 01 Dietas pobres em carboidratos são, geralmente, consideradas as mais difíceis de seguir. Mas por que será que amamos tanto pizza, macarrão e pão? Nosso paladar é capaz de identificar cinco sabores: doce, salgado, azedo, amargo e umami. Uma ideia comum para explicar nosso amor por carbos é que os desejos pelo macronutriente surgem a partir do açúcar. Na
- 05 digestão, que começa na boca, o amido é quebrado em maltose, o que leva muitos a pensar que nosso amor pelos carboidratos está inteiramente ligado ao doce.
- Uma pesquisa da Universidade Deakin, na Austrália, desafia essa ideia e afirma que as pessoas com paladar mais sensível são mais propensas a comer mais carboidratos. “Nós analisamos especificamente as medidas da cintura, pois são uma boa medida para saber o
- 10 risco de doenças relacionadas à dieta”, diz a pesquisadora Julia Low. “Aqueles que eram sensíveis ao gosto de carboidratos comiam mais desses alimentos e tinham uma cintura maior”. Essa conclusão se deu por meio da descoberta de que nossa boca consegue detectar dois carboidratos presentes no pão, no macarrão e no arroz. O sabor é considerado tão bom e único, que faz as pessoas quererem consumir mais e mais dos alimentos ricos no
- 15 macronutriente. [...]

Fonte: ALVES, Bianca; TAROZZO, Helena. Por que amamos tanto os carboidratos? **Revista Casa e Jardim**. Disponível em: < <https://revistacasaejardim.globo.com/Casa-e-Comida/noticia/2018/11/por-que-amamos-tanto-os-carboidratos.html> >. Acesso em: 10 jan.2019 (adaptado).

06. Compreende-se, a partir da leitura do texto de referência, que:

- a) Amamos carboidratos porque nosso paladar consegue identificar cinco sabores.
- b) Segundo a recente pesquisa australiana, o amor pelos carboidratos está inteiramente ligado ao doce.
- c) A medida da cintura foi utilizada pela pesquisa para comprovar que na digestão o amido é quebrado em maltose.
- d) O sabor dos carboidratos é considerado muito bom pelo paladar, o que desencadeia o desejo por mais consumo.
- e) O risco de doenças relacionadas a uma dieta rica em carboidratos foi medido a partir da ingestão de pão, macarrão e arroz.

07. Leia as considerações sobre tipologia e gênero do texto de referência.

I – Trata-se de um artigo de opinião em que as autoras expõem seu ponto de vista sobre a importância da mudança de hábitos alimentares por meio da redução de ingestão de carboidratos.

II – Por ser um texto do tipo narrativo, as autoras introduzem a fala de uma pesquisadora com a finalidade de informar o leitor sobre o tema tratado.

III – O texto pertence ao gênero reportagem, pois apresenta fatos científicos sobre o desejo pelo consumo de carboidratos, além de expor informações de recentes pesquisas acerca do tema.

IV – Predomina no texto a tipologia descritiva, dado o seu objetivo comunicativo de transmitir ao leitor um conjunto de detalhes acerca da percepção de sabores.

V – Encontramos no texto a predominância da tipologia expositiva, pois através de linguagem objetiva e impessoal as autoras almejam explicar, avaliar e refletir sobre a temática em questão.

Estão **CORRETAS** as declarações feitas em:

a) I e V apenas.

b) II e III apenas.

c) II e IV apenas.

d) III e IV apenas.

e) III e V apenas.

08. Assinale a alternativa em que a oração negritada e sublinhada desempenha a mesma função sintática que a expressão sublinhada e negritada no excerto “*Nós analisamos especificamente as medidas da cintura, pois são uma boa medida para saber o risco de doenças relacionadas à dieta*” (linhas 8-10):

a) “*Essa conclusão se deu por meio da descoberta de que nossa boca consegue detectar dois carboidratos presentes no pão [...]*” (linhas 13-14).

b) “*Aqueles que eram sensíveis ao gosto de carboidratos comiam mais desses alimentos e tinham uma cintura maior.*” (linhas 10-12).

c) “*Uma pesquisa da Universidade Deakin, na Austrália, desafia essa ideia e afirma que as pessoas com paladar mais sensível são mais propensas a comer mais carboidratos.*” (linhas 7-8).

d) “*Na digestão, que começa na boca, o amido é quebrado em maltose [...]*” (linhas 4-5).

e) “*Uma ideia comum para explicar nosso amor por carbos é que os desejos pelo macronutriente surgem a partir do açúcar.*” (linhas 3-4).

09. A única alternativa seguinte em que o uso do “por que” **NÃO** se justifica pelo mesmo motivo pelo qual é usado no título do texto de referência é:

- a) **Por que** a obesidade se tornou um problema de saúde pública em escala mundial?
- b) Não refletimos com frequência nem quando nem **por que** devemos comer carboidratos.
- c) Então, **por que** será que a relação com o sabor é tão determinante nos hábitos alimentares?
- d) Nutricionistas indagam **por que** os pacientes estão procurando uma dieta de emagrecimento.
- e) A difusão de hábitos alimentares mais saudáveis é uma causa **por que** devemos nos mobilizar.

10. A seguir, citam-se versos de canções populares brasileiras que contextualizam as palavras negritadas e sublinhadas em âmbito marcadamente conotativo, ao contrário do que ocorre no texto de referência. Assinale a única opção em que a palavra em destaque mantém o sentido denotativo:

- a) “*Não dá pra descrever / Numa linda frase / De um postal tão **doce** / Cuidado com doce*” (CRIOLO)
- b) “*Tudo que queria então / Era caminhar sob o Sol / Esquecer o **amargo** do dia*” (SKANK)
- c) “*Pra melhor juntar as nossas forças é só repartir / melhor o **pão** / Recriar o paraíso agora para merecer quem vem depois*” (GUEDES)
- d) “*Você nem arrumou a cama / Parece que fugiu de casa / Mas ficou tudo fora do lugar / Café sem **açúcar**, dança sem par*” (CAZUZA)
- e) “*Cheguei na **boca** da noite, / Parti de madrugada / Eu não disse que ficava / Nem você perguntou nada*” (TOQUINHO; VANZOLINI)

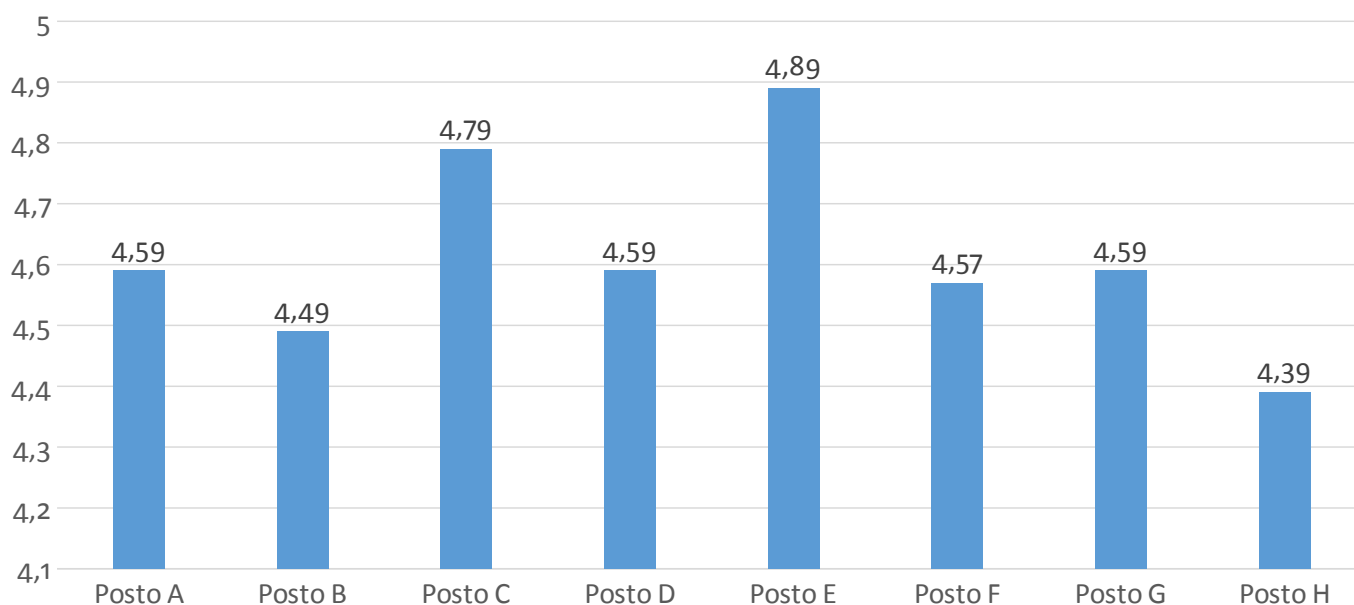
MATEMÁTICA

11. Ao hospedar-se em uma pousada durante um final de semana, uma pessoa consumiu no café da manhã de sábado, 1 fatia de bolo de fubá e 2 pães de queijo, totalizando 180g. Na manhã do domingo, esta mesma pessoa consumiu no café da manhã 2 fatias de bolo de fubá e 3 pães de queijo, totalizando 310g. Sabendo que o valor energético de 100g de bolo de fubá equivale a 282,5 kcal e que o valor energético de 100g de pão de queijo equivale a 270 kcal, pode-se afirmar que o consumo energético, em kcal, dessa pessoa, no café da manhã de domingo foi de:

- a) 1366
- b) 857
- c) 452
- d) 405
- e) 130

12. Devido à alta no preço dos combustíveis, em particular da gasolina, um consumidor resolveu fazer uma pesquisa de preços referente à variação do valor do litro da gasolina comum em alguns postos da região metropolitana de uma determinada capital. O levantamento de preços está representado no gráfico.

Valor do Litro da Gasolina na Região Metropolitana em R\$



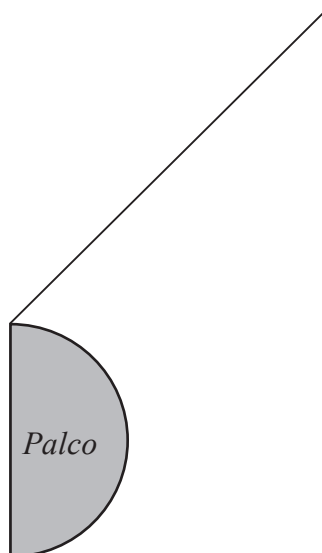
Analisando os dados obtidos na pesquisa realizada, pode-se afirmar que o preço médio, o preço modal e o preço mediano da gasolina, em reais, é respectivamente igual a:

- a) 4,59; 4,61; 4,59
- b) 4,61; 4,59; 4,59
- c) 4,61; 4,39; 4,79
- d) 4,60; 4,59; 4,61
- e) 4,61; 4,57; 4,39

13. Um shopping realizou uma pesquisa sobre a preferência do público quanto à premiação para quem realizar compras de final de ano nas lojas parceiras. Nessa pesquisa, foram entrevistadas 250 pessoas, entre homens e mulheres, escolhidas aleatoriamente. Desse grupo, 100 eram mulheres e dessas, 40 não preferem carro como premiação. Se o total de pessoas pesquisadas que têm preferência por carro foi de 170 pessoas, o número de homens que não têm preferência por carro como premiação de final de ano é igual a:

- a) 150
- b) 110
- c) 60
- d) 40
- e) 20

14. Conhecer a quantidade de pessoas em um evento é importante para o seu planejamento logístico e estrutural. Conhecendo o local de realização do evento, consegue-se estimar o público e, dado o valor do ingresso, sua arrecadação com a bilheteria. Um evento foi realizado em um espaço trapezoidal, com a forma de um trapézio retângulo de bases menor medindo 10m e maior medindo 35m, perpendiculares ao seu comprimento de 20m, conforme a figura.



Sabe-se que a organização do evento limitou a aglomeração de pessoas no local, estipulando 16 pessoas para cada 4m² de área disponível. Excluindo-se a área ocupada pelo palco, com a forma de um semicírculo, cujo diâmetro coincide com a base menor do trapézio, o número máximo de ingressos que poderá ser vendido para esse evento e o valor máximo arrecadado, sabendo que cada ingresso será vendido por R\$ 25, serão iguais a: (adote $\pi = 3$)

- a) 1500 ingressos e R\$ 37.500,00
- b) 1650 ingressos e R\$ 41.250,00
- c) 3300 ingressos e R\$ 82.500,00
- d) 3450 ingressos e R\$ 86.250,00
- e) 3600 ingressos e R\$ 90.000,00

15. Dois amigos alugaram dois carros (um carro cada um), da mesma categoria, em duas locadoras diferentes. A Locadora A cobra uma diária de R\$ 100,00, acrescida de um valor de R\$ 0,50 por km rodado; enquanto a Locadora B cobra uma diária de R\$ 70,00, acrescida de R\$ 0,80 por km rodado. Sabe-se que os dois entregaram os carros no final do dia e que pagaram o mesmo valor pela locação dos veículos. Pode-se afirmar que o valor pago e a quilometragem percorrida por cada um foram, respectivamente, iguais a:

- a) R\$ 100,00 e 150 km
- b) R\$ 150,00 e 100 km
- c) R\$ 160,00 e 180 km
- d) R\$ 180,00 e 160 km
- e) R\$ 200,00 e 200 km

INFORMÁTICA

16. O MS-PowerPoint é uma ferramenta muito utilizada para criar apresentações. Sobre essa ferramenta, analise as afirmativas a seguir.

I – Na versão 2016, quando se utiliza mais de um monitor, o PowerPoint configura automaticamente o Modo de Exibição do Apresentador. Nesse modo de apresentação, o apresentador pode ver suas anotações ao apresentar, enquanto o público vê somente os slides.

II – Depois de inserir uma imagem em uma apresentação, é possível alterar o tamanho e a posição. Uma forma de ter acesso a esta opção é clicando com o botão direito do mouse na imagem e selecionando a opção Formatar Imagem.

III – A opção de animação de objetos é um efeito visual que ocorre quando um slide dá lugar ao próximo slide durante uma apresentação.

Está/Estão **CORRETA(S)** a(s) afirmativa(s):

- a) I e III.
- b) II e III.
- c) I e II.
- d) I, II e III.
- e) Apenas a I.

17. O MS-Excel facilita o cálculo de números. No Excel, você pode simplificar a entrada de dados com o AutoPreenchimento, pode obter recomendações de gráficos com base em dados e criá-los com um único clique.

Sobre essa ferramenta, analise as afirmativas a seguir:

I – Uma referência identifica uma célula ou um intervalo de células em uma planilha e informa ao Excel onde procurar pelos valores ou dados a serem usados em uma fórmula. Pode-se utilizar referências para usar dados contidos em partes diferentes de uma planilha em uma fórmula ou usar o valor de uma célula em várias fórmulas.

II – Uma referência relativa em uma fórmula, como A1, é baseada na posição relativa da célula que contém a fórmula e da célula à qual a referência se refere. Se a posição da célula que contém a fórmula se alterar, a referência será alterada. Ao se copiar ou preencher a fórmula ao longo de linhas ou de colunas, a referência se ajustará automaticamente.

III – Uma referência absoluta de célula em uma fórmula, como \$A\$1, sempre se refere a uma célula em um local específico. Se a posição da célula que contém a fórmula se alterar, a referência absoluta permanecerá a mesma. Ao se copiar ou preencher a fórmula ao longo de linhas ou colunas, a referência absoluta não se ajustará. Por padrão, novas fórmulas usam referências relativas.

Está/Estão **CORRETA(S)** a(s) afirmativa(s):

- a) I e III.
- b) II e III.
- c) I e II.
- d) I, II e III.
- e) Apenas a I.

18. Com relação ao LibreOffice Writer, marque (V) para as afirmativas **VERDADEIRAS** e (F), para as **FALSAS**, considerando a configuração padrão dos botões do mouse.

() É possível selecionar uma palavra, clicando uma vez com o botão esquerdo do mouse sobre ela.

() É possível selecionar uma frase, clicando três vezes com o botão esquerdo do mouse sobre uma palavra contida nela.

() É possível selecionar um parágrafo, clicando quatro vezes com o botão esquerdo do mouse sobre uma palavra contida nele.

() É possível selecionar múltiplas palavras não sequenciais, combinando o clique do mouse com a tecla shift.

Assinale a alternativa que contém a sequência **CORRETA**, de cima para baixo.

a) V – V – F – F

b) F – F – F – V

c) F – V – F – V

d) V – V – F – V

e) F – V – V – F

19. Por intermédio do e-mail, um usuário pode enviar e receber correspondências eletrônicas. Ao enviar um e-mail, é fornecida a opção _____ que permite enviar uma cópia do e-mail para outro destinatário. A opção _____ permite enviar uma cópia oculta do e-mail para um segundo destinatário.

Assinale a alternativa que **CORRETAMENTE** preenche as lacunas do texto acima.

a) cc, cco.

b) para, cc.

c) cc, para.

d) cco, para.

e) cco, cc.

20. A comunicação digital por meio de redes sociais é um recurso que tem sido amplamente utilizado por empresas atualmente. Sobre as redes sociais atuais, marque a afirmativa **INCORRETA**.

a) O LinkedIn é uma rede social de relacionamento com foco profissional. Nele, um usuário pode manter seu currículo cadastrado para que outras pessoas tenham acesso.

b) Diferentemente do Facebook, que utiliza o conceito de ‘amigos’, o Twitter utiliza o conceito de ‘seguidores’. Cada mensagem no Twitter é limitada a 120 caracteres.

c) O Facebook permite a criação de páginas pessoais ou corporativas.

d) O Instagram é uma rede social que tem como objetivo o compartilhamento de fotos e vídeos.

e) Por meio de blogs, é possível a publicação de mensagens de texto e imagens.

LEGISLAÇÃO

21. De acordo com a Lei 8.112/90, que dispõe sobre o regime jurídico dos servidores públicos civis da União, das autarquias e das fundações públicas federais, assinale a alternativa **CORRETA**:

- a) A posse ocorrerá no prazo de 15 dias contados da publicação do ato de provimento.
- b) São espécies de provimento de cargo público: nomeação e promoção.
- c) A exoneração de ofício dar-se-á quando não satisfeitas as condições do estágio probatório ou quando, tendo tomado posse, o servidor não entrar em exercício no prazo estabelecido.
- d) O servidor poderá, desde que a participação não possa ocorrer simultaneamente com o exercício do cargo ou mediante compensação de horário, afastar-se do exercício do cargo efetivo, com a respectiva remuneração, para participar em programa de pós-graduação *stricto sensu* em instituição de ensino superior no País, independente do interesse da Administração.
- e) São penalidades administrativas: a advertência, a suspensão, a demissão e a censura.

22. Nos termos do Decreto 1.171/94, que aprovou o Código de Ética Profissional do Servidor Público Civil do Poder Executivo Federal, podemos afirmar ser dever do servidor público:

- a) Tratar os necessitados, economicamente, de forma diferenciada dando celeridade à tramitação dos processos destes em detrimento dos usuários mais abastados em termos econômicos.
- b) Ser cortês, simpático, ter urbanidade, disponibilidade e atenção com os usuários do serviço público.
- c) Exercer suas atribuições com rapidez, perfeição e rendimento.
- d) Manter-se atualizado com as instruções, as normas de serviço e a legislação pertinentes ao órgão onde exerce suas funções, desde que lhe sejam ofertados cursos de capacitação.
- e) São deveres do servidor manter conduta compatível com os seus valores morais.

23. De acordo com a Lei de Criação dos Institutos Federais (Lei nº 11.892, de 29 de dezembro de 2008), analise as assertivas abaixo no tocante aos objetivos, finalidades, características e estrutura organizacional dos Institutos Federais:

I – desenvolver a educação profissional e tecnológica como processo educativo e investigativo de geração e adaptação de soluções técnicas e tecnológicas às demandas sociais e peculiaridades regionais.

II – promover a interiorização e a horizontalização da educação básica à educação profissional e educação superior, otimizando a infraestrutura física, os quadros de pessoal e os recursos de gestão.

III – realizar e estimular a pesquisa aplicada, a produção cultural, o empreendedorismo, o cooperativismo e o desenvolvimento científico e tecnológico.

IV – desenvolver programas de extensão e de divulgação científica e tecnológica.

Marque a alternativa que apresenta somente assertiva(s) **CORRETA(S)**.

- a) Apenas I.
- b) Apenas II.
- c) Apenas I e III.
- d) Apenas II e III.
- e) Apenas I, III e IV.

24. De acordo com a Lei nº 8.666/1993, que institui as normas para licitações e contratos da Administração Pública, assinale a alternativa **INCORRETA**:

a) É inexigível a licitação nas compras de hortifrutigranjeiros, pão e outros gêneros perecíveis, no tempo necessário para a realização dos processos licitatórios correspondentes, realizadas diretamente com base no preço do dia.

b) É dispensável a licitação quando a União tiver que intervir no domínio econômico para regular preços ou normalizar o abastecimento.

c) É dispensável a licitação para a aquisição, por pessoa jurídica de direito público interno, de bens produzidos ou serviços prestados por órgão ou entidade que integre a Administração Pública e que tenha sido criado para esse fim específico em data anterior à da vigência da Lei nº 8.666/1993, desde que o preço contratado seja compatível com o praticado no mercado.

d) É inexigível a licitação para aquisição de materiais, equipamentos, ou gêneros que só possam ser fornecidos por produtor, empresa ou representante comercial exclusivo, vedada a preferência de marca, devendo a comprovação de exclusividade ser feita através de atestado fornecido pelo órgão de registro do comércio do local em que se realizaria a licitação ou a obra ou o serviço, pelo Sindicato, Federação ou Confederação Patronal, ou, ainda, por entidades equivalentes.

e) É dispensável a licitação quando não acudirem interessados à licitação anterior e esta, justificadamente, não puder ser repetida sem prejuízo para a Administração, mantidas, neste caso, todas as condições preestabelecidas.

25. De acordo com a Lei nº 9.394/1996, que estabelece as diretrizes e bases da educação nacional, assinale a alternativa **INCORRETA**:

- a) A educação escolar deverá vincular-se ao mundo do trabalho e à prática social.
- b) É garantido acesso público e gratuito aos ensinos fundamental, médio e à educação superior para todos os que não os concluíram na idade própria.
- c) O ensino será ministrado com base no princípio do respeito à liberdade e apreço à tolerância.
- d) A educação profissional e tecnológica, no cumprimento dos objetivos da educação nacional, integra-se aos diferentes níveis e modalidades de educação e às dimensões do trabalho, da ciência e da tecnologia.
- e) Os diplomas de cursos de educação profissional técnica de nível médio, quando registrados, terão validade nacional e habilitarão ao prosseguimento de estudos na educação superior.

CONHECIMENTOS ESPECÍFICOS

26. Um técnico de laboratório necessita substituir um resistor de filme de carbono com valor de $47k\Omega$ em uma placa de circuito impresso. Sabendo que a possível forma de identificar um resistor é pelo código de cores, qual é a sequência de cores que o técnico deve procurar?

- a) Vermelho; Vermelho; Verde; Prata.
- b) Amarelo; Azul; Laranja; Dourado.
- c) Amarelo; Violeta; Laranja; Dourado.
- d) Violeta; Vermelho; Laranja; Dourado.
- e) Verde; Violeta; Marrom; Prata.

27. Ao fazer testes de medição em laboratório, um técnico suspeitou que seu multímetro não estava funcionando corretamente, pois apesar de medir os valores de tensão, não estava medindo corrente. Neste caso, qual é o provável problema no multímetro?

- a) Fusível queimado.
- b) Ponteiros de medição danificadas.
- c) Bateria esgotada.
- d) Defeito de fabricação.
- e) Multímetro não faz medida de corrente, apenas tensão.

28. Dois resistores quando em série produzem uma resistência equivalente de $100k\Omega$ e quando em paralelo uma resistência de $16k\Omega$. Quais são os valores dos resistores em questão?

- a) $10k\Omega$ e $90k\Omega$.
- b) $20k\Omega$ e $80k\Omega$.
- c) $25k\Omega$ e $75k\Omega$.
- d) $40k\Omega$ e $60k\Omega$.
- e) $50k\Omega$ e $50k\Omega$.

29. Ao verificar um componente eletrônico, um técnico observou que o mesmo componente trazia o valor de 0,2 mH. Podemos dizer que se trata de qual componente eletrônico?

- a) Resistor.
- b) Indutor.
- c) Capacitor.
- d) Transistor.
- e) Potenciômetro.

30. Qual a Norma Brasileira (NBR) que serve com regulamentação básica para projetos elétricos residenciais?

- a) NBR 5413
- b) NBR 5410
- c) NBR 7094
- d) NBR 14136
- e) NBR 5444

31. Em se tratando de dispositivos de proteção, correlacione o dispositivo e sua função:

- A – Disjuntor Termomagnético (DTM);
- B – Interruptor Diferencial Residual (IDR);
- C – Dispositivo de Proteção Contra Surto (DPS);

I – Proteção contra sobre tensão e descargas atmosféricas;

II – Proteção contra sobre correntes;

III – Proteção contra fuga de corrente;

Marque a alternativa que apresenta a **CORRETA** correlação entre dispositivo e função.

- a) A – I; B – II; C – III.
- b) A – II; B – III; C – I.
- c) A – III; B – I; C – II.
- d) A – II; B – I; C – III.
- e) A – I; B – III; C – II.

32. Correlacione corretamente as unidades de medida com componente ou grandeza:

A – Henry (H);

B – Resistência (Ω);

C – Capacitância (F);

I – Resistor;

II – Indutor;

III – Capacitor;

A sequência **CORRETA** é:

a) A – I; B – II; C – III.

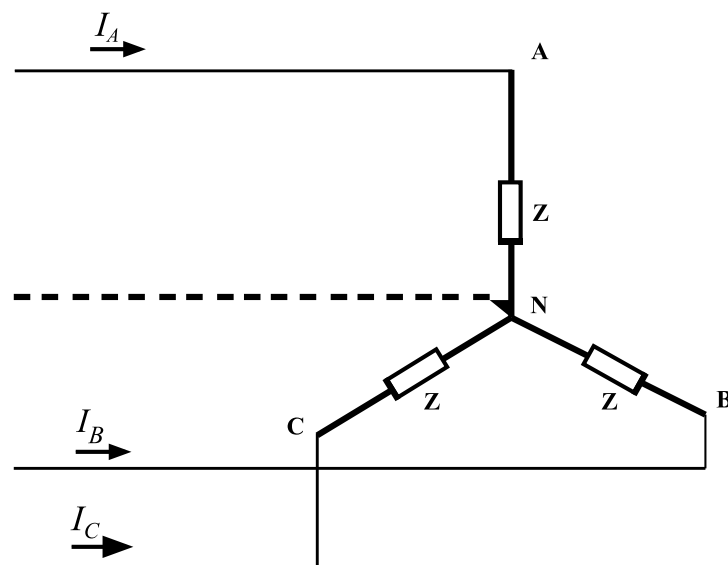
b) A – II; B – III; C – I.

c) A – III; B – I; C – II.

d) A – II; B – I; C – III.

e) A – I; B – III; C – II.

33. Na figura abaixo temos a representação de uma carga equilibrada ligada em estrela ou Y sendo alimentada por uma fonte trifásica.



Sobre as correntes I_A , I_B , I_C e tensões V_{AN} , V_{BN} e V_{CN} , podemos afirmar:

a) As correntes I_A , I_B e I_C possuem valores de pico diferentes.

b) A tensão de fase V_{AB} é o dobro da tensão de linha V_{AN} .

c) As correntes de fase e de linha possuem o mesmo valor.

d) Todas as correntes possuem a mesma fase.

e) O valor da tensão de fase V_{AB} é igual ao valor da tensão de linha V_{AN} .

34. Em uma casa existem 8 lâmpadas incandescentes de 80 W/127 V que permanecem ligadas em média 8 horas diárias, um chuveiro de 5000W/220V que fique ligado em média 30 minutos por dia e um televisor de 50 W/127V que permanece ligado 6 horas diárias. Desconsiderando impostos e tarifas, qual é o valor pago pelo consumo elétrico por mês? Considere um mês com 30 dias e que o valor cobrado por 1kWh seja de R\$ 0,20.

- a) R\$ 20,64
- b) R\$ 41,28
- c) R\$ 62,52
- d) R\$ 47,52
- e) R\$ 95,04

35. No dia a dia usamos uma representação numérica decimal, ou base 10, que constitui em representar os números usando alfabeto de 10 elementos (0, 1, 2, 3, 4, 5, 6, 7, 8 e 9). Entretanto, existem outras formas de representação, das quais podemos citar as binárias (0 e 1), octal (0, 1, 2, 3, 4, 5, 6 e 7) e hexadecimal (0, 1, 2, 3, 4, 5, 6, 7, 8, 9, A, B, C, D, E e F). Qual é o equivalente na base decimal do número 63_8 na base octal?

- a) 33_{10}
- b) 51_{10}
- c) 48_{10}
- d) 30_{10}
- e) 23_{10}

36. Um determinado circuito digital possui a equação *booleana* de saída dada por:

$$Y = (AB + BC' + C)'$$

As aspas simples representam a operação inversora (NOT). Utilizando as regras de simplificação da álgebra *booleana*, verifica-se que Y corresponde a seguinte expressão:

- a) $B'C'$
- b) $A + B$
- c) $A + BC$
- d) $A'B' + BC$
- e) $AB' + BC'$

37. Na **Figura 1** abaixo temos a tela de um osciloscópio com a sobreposição de dois canais (CH1 e CH2), onde v_1 representa a tensão de pico medida por CH1 e v_2 a tensão de pico medida por CH2.

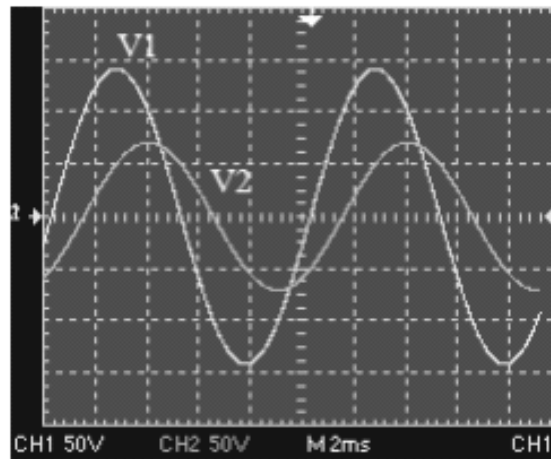


Figura 1

Após analisar a figura, podemos constatar que:

- a) A tensão de pico v_1 é de 150V.
- b) A tensão de pico v_2 é de 100V.
- c) A frequência do sinal de tensão em CH2 é de 100Hz.
- d) A frequência do sinal de tensão em CH1 é de 80Hz.
- e) Os sinais de tensão de CH1 e CH2 estão em fase.

38. Um aluno está desenvolvendo um projeto de Eletrônica que consiste em construir uma fonte CA-CC conforme o esquema da **Figura 2** abaixo. A tensão V_S representa o sinal da rede elétrica de 127V e a resistência R_L é a carga que se deseja alimentar. Qual é a principal função dos componentes $D1$ a $D4$, $C1$, $R1$ e $D5$, respectivamente?

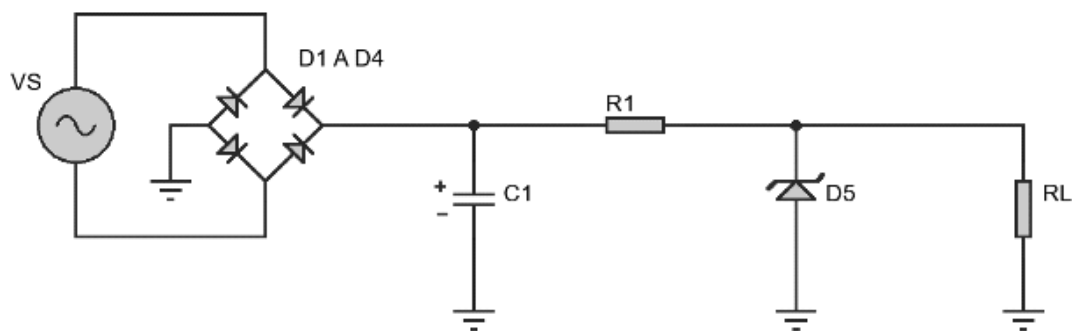


Figura 2

- a) Retificar, Filtrar, Armazenar carga elétrica, Regular tensão.
- b) Filtrar, Armazenar carga, Limitar corrente, Retificar.
- c) Retificar, Filtrar, Limitar corrente, Regular tensão.
- d) Filtrar, Regular tensão, Armazenar carga elétrica, Retificar.
- e) Retificar, Regular tensão, Limitar corrente, Filtrar.

39. A **Figura 3** abaixo ilustra a placa de identificação de um motor de indução. Que tipo de informação podemos extrair da placa?

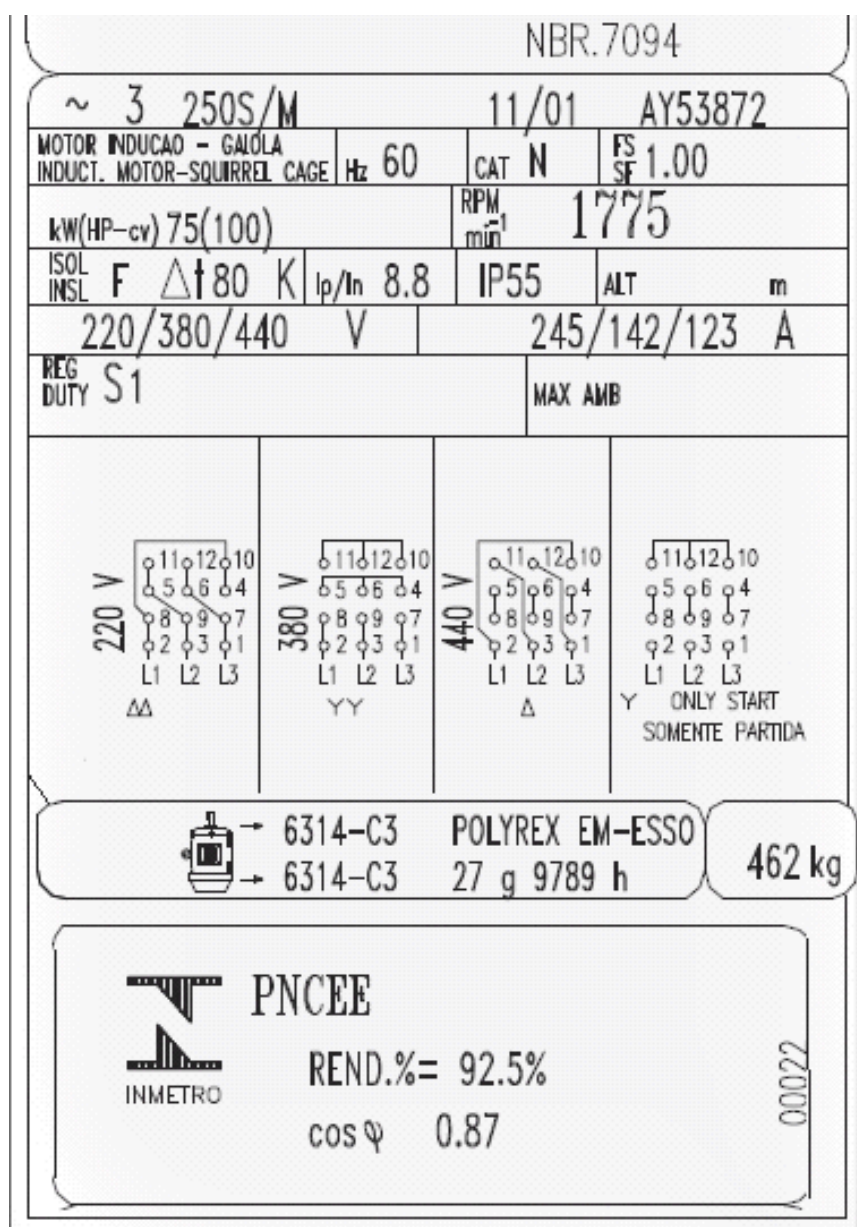


Figura 3

- Trata-se de um motor bobinado.
- Trata-se de um motor de polos sombreados.
- Só pode ser ligado na configuração Δ - Δ .
- Seu fator de potência é de 0,87.
- Sua corrente de partida é de 55 A.

40. Um aluno está desenvolvendo um projeto conforme a **Figura 4** abaixo e necessita de um transistor para realizar a função desejada no circuito. Qual destes componentes seria o mais adequado para o aluno utilizar no projeto e qual é a função deste elemento no referido circuito?

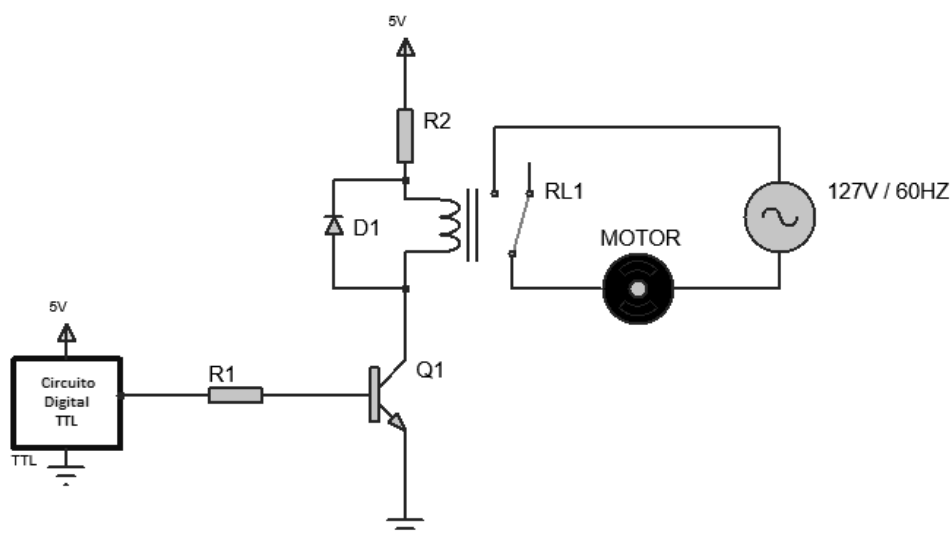


Figura 4 - Questões 40 e 41

- a) Transistor BJT tipo NPN; Amplificação de corrente.
- b) Transistor BJT tipo PNP; Chaveamento.
- c) Transistor MOSFET tipo N; Amplificação de corrente.
- d) Transistor BJT tipo NPN; Chaveamento.
- e) Transistor BJT tipo PNP; Amplificação de corrente.

41. Analisando a **Figura 4** acima, escolha a alternativa que completa a frase com todas as informações **CORRETAS**.

O componente identificado como RL1 é um _____, e neste circuito faz o papel de _____. Já o componente D1 é um _____ e sua função neste circuito é _____.

- a) relé eletromecânico; chave; diodo; proteger o circuito de acionamento contra tensão reversa.
- b) relé eletromecânico; chave; amplificador operacional; proteger o circuito de acionamento contra tensão reversa.
- c) transistor BJT; chave; diodo; limitar a corrente de acionamento da bobina.
- d) transistor BJT; amplificador; amplificador operacional; proteger o circuito de acionamento contra tensão reversa.
- e) relé eletromecânico; chave; diodo; limitar a corrente de acionamento da bobina.

42. As portas lógicas NAND e NOR são consideradas portas universais. Isso se deve ao fato de que em combinações apropriadas podem ser usadas para implementar cada uma das outras operações booleanas conhecidas. Assim, quando solicitado, um técnico foi verificar se tais portas estavam disponíveis no estoque e acabou encontrando alguns Circuitos Integrados (CIs) da família TTL. De acordo com informações das tabelas verdades (Function Table), presentes nos datasheets dos componentes, assinale qual alternativa contém, **SOMENTE**, as portas solicitadas.

(OBS: “H” -> HIGH (sinal alto) / “L” -> LOW (sinal baixo) / “X” -> Don’t care (não importa)).

a)

CI 7400		
INPUTS		OUTPUT
A	B	Y
H	H	L
L	X	H
X	L	H

CI 7402		
INPUTS		OUTPUT
A	B	Y
H	X	L
X	H	L
L	L	H

b)

CI 7400		
INPUTS		OUTPUT
A	B	Y
H	H	L
L	X	H
X	L	H

CI 7408		
INPUTS		OUTPUT
A	B	Y
H	H	H
L	X	L
H	L	L

c)

CI 7402		
INPUTS		OUTPUT
A	B	Y
H	X	L
X	H	L
L	L	H

CI 7408		
INPUTS		OUTPUT
A	B	Y
H	H	H
L	X	L
H	L	L

d)

CI 7432		
INPUTS		OUTPUT
A	B	Y
H	X	H
X	H	H
L	L	L

CI 7400		
INPUTS		OUTPUT
A	B	Y
H	H	L
L	X	H
X	L	H

e)

CI 7432		
INPUTS		OUTPUT
A	B	Y
H	X	H
X	H	H
L	L	L

CI 7408		
INPUTS		OUTPUT
A	B	Y
H	H	H
L	X	L
X	L	L

43. Para realizar o ensaio de curto-circuito de um transformador monofásico são colocados em curto-circuito os terminais de baixa tensão, simulando uma carga máxima. Assim, a tensão é aplicada no primário que, agora, é o lado de alta tensão. Esta tensão, aplicada no ensaio, deve ser de valor tal que circule corrente nominal no lado de baixa tensão (lado em curto). Este tipo de ensaio consegue, mesmo que de forma aproximada, determinar qual destes parâmetros do transformador?

- a) Rendimento.
- b) Reatância de Magnetização.
- c) Resistência do cobre dos enrolamentos.
- d) Relação de Espiras.
- e) Resistência do núcleo.

44. Um estudante ligou um equipamento cuja tensão elétrica é de 220 V em uma tomada de 110 V, através de um transformador 220/110 V. O aluno mediu a corrente que estava chegando ao equipamento e percebeu que seu valor era de 5 A. Com isso, pode-se concluir, que a corrente, em ampère, da tomada é:

- a) 10 A
- b) 2,5 A
- c) 5 A
- d) 7,5 A
- e) 15 A

45. Um aluno solicitou a ajuda de um técnico para auxiliá-lo na utilização de dois multímetros para medir tensão e corrente em um circuito puramente resistivo. O aluno estava utilizando os multímetros M1 e M2 conforme a **Figura 5** abaixo. O que se pode concluir acerca da utilização dos multímetros?

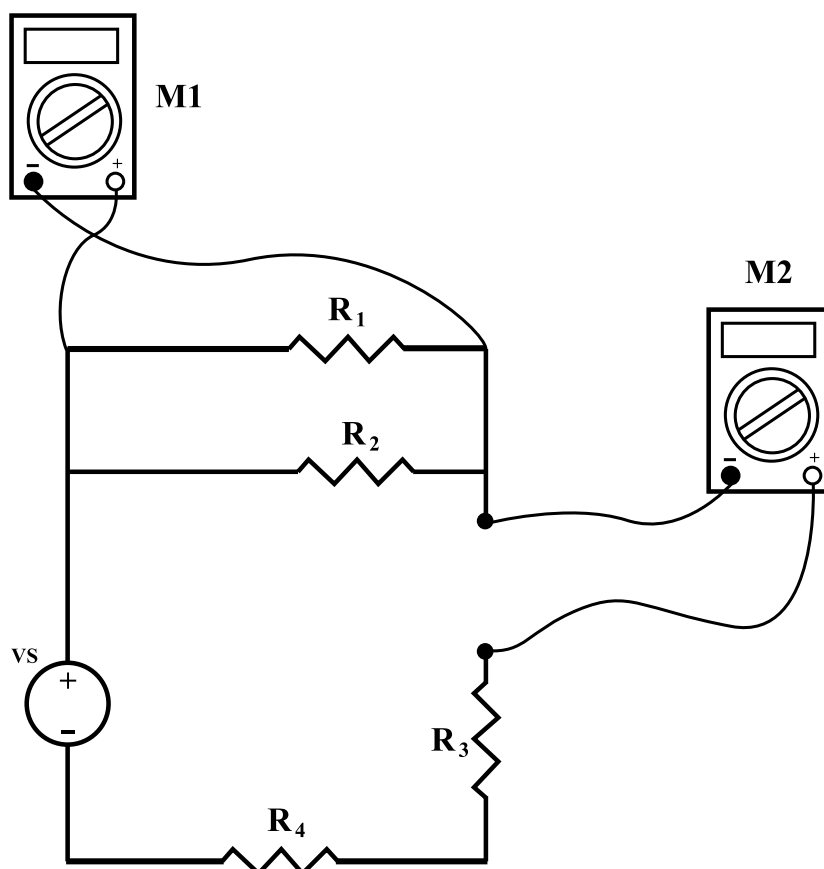


Figura 5

- a) O multímetro M1 está medindo a tensão no paralelo entre R1 e R2 e sua polaridade está correta. Já o multímetro M2 está medindo a corrente que passa por R1 e sua polaridade está invertida.
- b) O multímetro M1 está medindo a tensão no paralelo entre R1 e R2 e sua polaridade está correta. Já o multímetro M2 está medindo a corrente total do circuito e sua polaridade está invertida.
- c) O multímetro M1 está medindo a tensão no paralelo entre R1 e R2 e sua polaridade está invertida. Já o multímetro M2 está medindo a corrente que passa por R3 e R4 e sua polaridade está invertida.
- d) O multímetro M1 está medindo a corrente no paralelo entre R1 e R2 e sua polaridade está invertida. Já o multímetro M2 está medindo a corrente total do circuito e sua polaridade está correta.
- e) O multímetro M1 está medindo a corrente no paralelo entre R1 e R2 e sua polaridade está invertida. Já o multímetro M2 está medindo a corrente que passa pela associação em série de R3 e R4 e sua polaridade está correta.

46. Dois capacitores quando em série produzem uma capacitância equivalente de $4,8\mu\text{F}$ e quando em paralelo uma capacitância de $20\mu\text{F}$. Quais são os valores dos capacitores em questão?

- a) $12\mu\text{F}$ e $6\mu\text{F}$.
- b) $6\mu\text{F}$ e $8\mu\text{F}$.
- c) $12\mu\text{F}$ e $12\mu\text{F}$.
- d) $8\mu\text{F}$ e $12\mu\text{F}$.
- e) $8\mu\text{F}$ e $8\mu\text{F}$.

47. Um dos objetivos do aterramento em uma instalação elétrica de baixa tensão é:

- a) diminuir oscilações da tensão da rede.
- b) melhorar o fator de potência.
- c) proteger contra curto circuito.
- d) proteger contra descargas atmosféricas.
- e) segurança contra choques elétricos.

48. Na **Figura 6** abaixo temos a ilustração de um transformador ideal, onde no primário encontramos os valores I_1 , V_1 e N_1 (corrente, tensão e número de espiras), já no secundário os valores de secundário são I_2 , V_2 e N_2 .

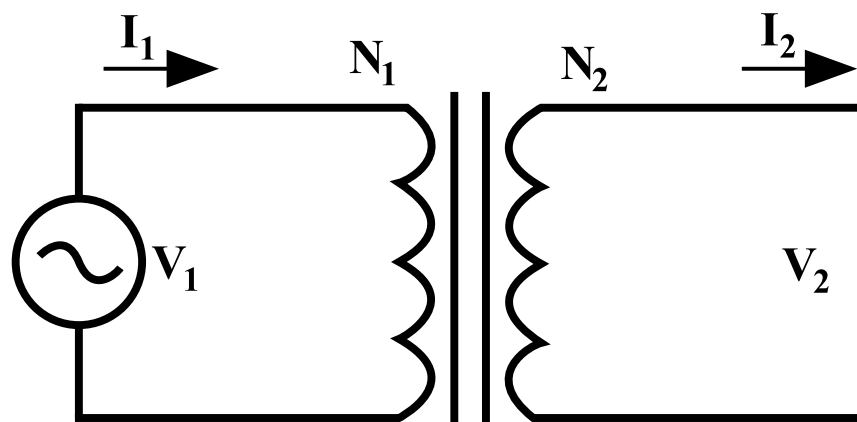


Figura 6

Tomando por base o funcionamento de um transformador ideal, podemos afirmar:

- a) Se N_1 e N_2 forem, respectivamente, 100 e 200 e alimentarmos o primário com um valor de tensão contínua de 24V, logo o valor de tensão no secundário será 48V.
- b) Se N_1 e N_2 forem, respectivamente, 100 e 200 e alimentarmos o primário com um valor de tensão contínua de 24V, logo o valor de tensão no secundário será 12V.
- c) Se N_1 e N_2 forem, respectivamente, 100 e 100 e alimentarmos o primário com um valor de tensão contínua de 24V, logo o valor de tensão no secundário será 24V.
- d) Se N_1 e N_2 forem, respectivamente, 100 e 200 e alimentarmos o primário com um valor de tensão alternada de 24V, logo o valor de tensão no secundário será 48V.
- e) Se N_1 e N_2 forem, respectivamente, 100 e 200 e alimentarmos o primário com um valor de tensão alternada de 24 V, logo o valor de tensão no secundário será 12V.

49. Os motores trifásicos normalmente trazem placas com a numeração dos terminais das bobinas para que se possam efetivar diversos tipos de conexões para funcionamento em tensões diferentes. Um motor trifásico 220V/380V de 6 terminais numerados foi ligado de duas formas diferentes, conforme a **Figura 7** abaixo. As formas de ligação A e B podem ser caracterizadas, respectivamente, como:

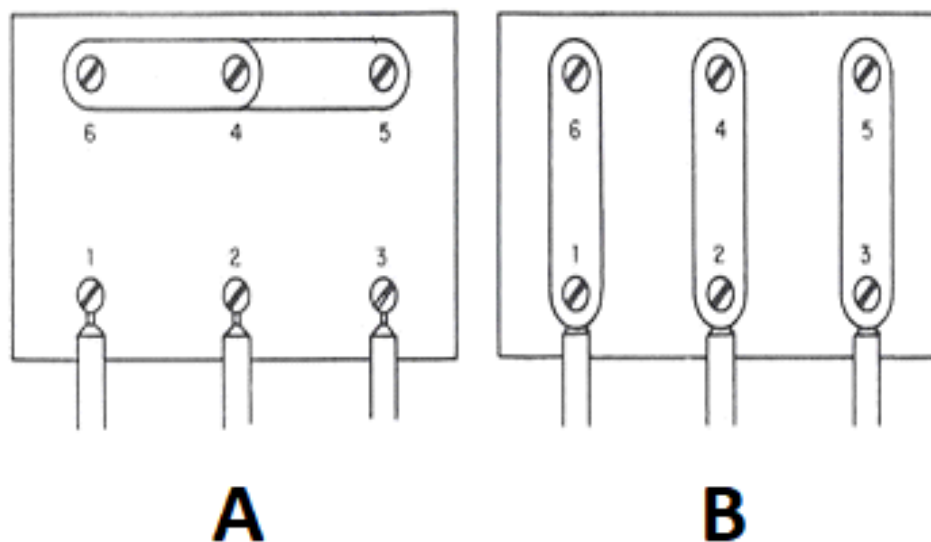


Figura 7

- a) Ligação Triângulo 220V e Ligação Estrela 380V.
- b) Ligação Triângulo 380V e Ligação Estrela 380V.
- c) Ligação Triângulo 380V e Ligação Estrela 220V.
- d) Ligação Estrela 220V e Ligação Triângulo 380V.
- e) Ligação Estrela 380V e Ligação Triângulo 220V.

50. A NBR 5444 estabelece a padronização dos símbolos gráficos utilizados em projetos de instalações elétricas prediais. Na **Figura 8** abaixo, há um trecho de uma planta onde se destaca parte da simbologia atual empregada. Com base na citada NBR, no diagrama e no que ele representa, é **CORRETO** afirmar que:

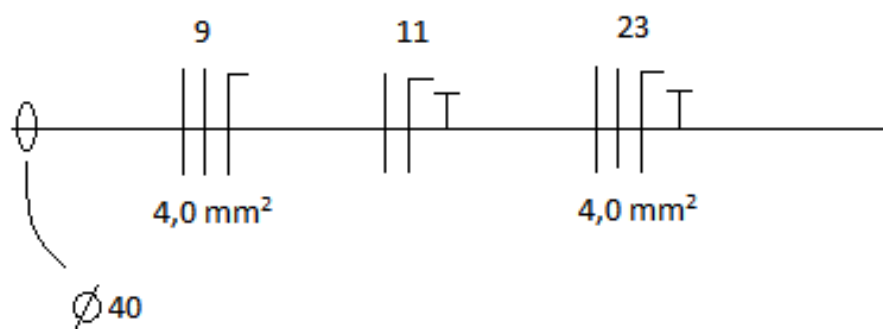


Figura 8

- a) Há três circuitos, todos com condutores elétricos de $4,0 \text{ mm}^2$.
- b) Há três circuitos no eletroduto e somente um não possui condutor de proteção.
- c) Há apenas um circuito monofásico sem proteção.
- d) O eletroduto possui seção transversal de $4,0 \text{ mm}^2$.
- e) Dois circuitos são bifásicos e ambos possuem circuito de proteção.

RASCUNHO

(Não será considerado na correção)

RASCUNHO

RASCUNHO

(Não será considerado na correção)

RASCUNHO



MINISTÉRIO DA EDUCAÇÃO

INSTITUTO FEDERAL DO ESPÍRITO SANTO

REITORIA

Avenida Rio Branco, 50 – Santa Lúcia – 29056-255 – Vitória – ES

27 3357-7500

CONCURSO PÚBLICO

Edital nº 2/2018

TÉCNICOS-ADMINISTRATIVOS

Folha de Resposta (Rascunho)

TÉCNICO EM ELETROELETRÔNICA

Questão	Resposta	Questão	Resposta	Questão	Resposta	Questão	Resposta
1		16		31		46	
2		17		32		47	
3		18		33		48	
4		19		34		49	
5		20		35		50	
6		21		36			
7		22		37			
8		23		38			
9		24		39			
10		25		40			
11		26		41			
12		27		42			
13		28		43			
14		29		44			
15		30		45			

