

LÍNGUA PORTUGUESA

Com base no texto abaixo, responda às questões 1, 2, 3, 4 e 5.

TEXTO I

Retratando...

Somos todos frustrados neste mundo;
uns são mais, outros menos, mas ninguém
pode gabar-se de não ter no fundo
recalques, pois, de sobra, todos têm!

Um poço de mistérios, bem profundo,
possui em seu recesso todo alguém...
Mas a tara só vem à luz, segundo
o interesse animal que nos convém!

Embuçado no véu da hipocrisia,
ou preso a preconceitos, já sem fé,
todo homem se empenha noite e dia,

nessa ingloria tarefa de querer
insistir em mostrar o que não é,
e o que deseja, mas não pode ser!

Rubens de Castro. Disponível em: <<http://www.academiadeletrasmt.com.br/revista-aml/obras-digitalizadas/262-antologia-poetica-mato-grossense>>

QUESTÃO 1

Com base na leitura do texto de Rubens de Castro, julgue as assertivas e assinale a opção correta:

I - O texto é uma tentativa de caracterizar ou retratar, conforme o próprio título aponta, aqueles seres humanos que, por não alcançarem seu objeto de desejo, sentem-se "frustrados".

II - Segundo o texto do escritor mato-grossense Rubens de Castro, a frustração do ser humano é decorrente de não alcançar o que deseja ser.

III - Uma vez que não alcança seu objeto de desejo, o ser humano recorre à hipocrisia, na medida em que finge ser o que não é.

IV - Conforme o texto, todos os seres humanos são, igualmente, frustrados.

- (A) Apenas I e II estão corretas.
(B) Apenas I e III estão corretas.
(C) Apenas II e IV estão corretas.
(D) Apenas II e III estão corretas.
(E) Apenas III e IV estão corretas.

QUESTÃO 2

No texto, os elementos coesivos "mas" (1ª estrofe, verso 2), "pois" (1ª estrofe, verso 4), "segundo" (2ª estrofe, verso 3) e "ou" (3ª estrofe, verso 2) estabelecem relações entre as partes que integram. Assinale a alternativa que apresenta, respectivamente, a opção correta quanto a essas relações estabelecidas:

- (A) Oposição; conclusão; conformidade; alternativa.
(B) Oposição; explicação; conclusão; alternativa.
(C) Adição; conclusão; consequência; conclusão.
(D) Concessão; conclusão; explicação; justificativa.
(E) Restrição; explicação; conformidade; alternativa.

QUESTÃO 3

No que diz respeito à função sintática no texto, assinale a alternativa que, respectivamente, associa-se aos substantivos "poço" (2ª estrofe, verso 1), "alguém" (2ª estrofe, verso 2) e "hipocrisia" (3ª estrofe, verso 1).

- (A) Núcleo do objeto direto; núcleo do sujeito; adjunto adnominal.
(B) Núcleo do sujeito; núcleo do objeto; adjunto adnominal.
(C) Predicativo do objeto direto; complemento nominal; objeto indireto.
(D) Núcleo do sujeito; adjunto adnominal; adjunto adnominal.
(E) Núcleo do objeto direto; núcleo do sujeito; complemento nominal.

QUESTÃO 4

Na passagem: "Mas a tara só vem à luz, segundo..." (2ª estrofe, verso 3), há o uso adequado de crase. O mesmo não se pode afirmar em:

- (A) Os direitos humanos incluem o direito à vida e à liberdade, à liberdade de opinião e de expressão, o direito ao trabalho e à educação, entre muitos outros.
(B) O evento ocorrerá de 17 à 29 de dezembro de 2018.
(C) A reportagem faz alusão àquelas pessoas que costumam andar a pé.
(D) O candidato chegou às dez horas, mostrou-se bem à vontade e dirigiu-se tranquilamente à sala de reuniões.
(E) Estando apto a discutir, às vezes, é melhor fazê-lo cara a cara.

QUESTÃO 5

Conforme o dicionário Michaelis, *licença poética* é a liberdade de expressão que permite ao escritor utilizar construções que transgridem as normas poéticas ou gramaticais. É o caso do soneto de Rubens de Castro, que no primeiro terceto (no terceiro verso) faz uso da próclise no lugar da ênclise. Nas alternativas abaixo, considerando a norma padrão da língua portuguesa, o pronome oblíquo está usado de forma adequada apenas em:

- (A) A julgar pelos questionamentos, se nota que as dúvidas ainda persistem.
- (B) Havendo dúvidas, lhe peça que fale conosco.
- (C) Esta é a dúvida que não cala-se.
- (D) Me diga se você ainda tiver dúvidas.
- (E) Nunca se esqueça de perguntar, caso ainda haja dúvidas.

QUESTÃO 6

Considerando o uso adequado da acentuação gráfica, julgue as assertivas e, na sequência, assinale a alternativa correta:

I - Meio ambiente pode ser definido como o conjunto das condições biológicas, físicas e químicas ou conjunto de circunstâncias culturais, econômicas, morais e sociais em que vivem os indivíduos.

II - Assistindo ao vídeo, você poderá ter idéias incríveis e também terá a oportunidade de comprá-lo por um preço baixíssimo.

III - A saúde pública requer o controle da incidência de surtos epidêmicos, através da vigilância sanitária.

IV - Reis, rainhas, príncipes e princesas: esse é o princípio da família dos contos de fadas legítimos, apesar das críticas contemporâneas.

- (A) Apenas I e III estão corretas.
- (B) Apenas II e III estão corretas.
- (C) Apenas I e IV estão corretas.
- (D) Apenas I e II estão corretas.
- (E) Apenas III e IV estão corretas.

QUESTÃO 7

O uso adequado da pontuação é fundamental para o bom entendimento do texto. Nos casos abaixo, a vírgula está usada de forma inadequada em:

- (A) Todos os cidadãos brasileiros, são iguais perante a lei, conforme a Constituição Federal.
- (B) Além disso, à noite, fazer caminhada até a minha casa é inseguro.
- (C) Agora, em relação à tecnologia, os jovens dispõem de uma série de comodidades, salientou o pesquisador.
- (D) "Eu sei, mas não devia" (Marina Colasanti).
- (E) Ainda havia muito a se deliberar, todavia, considerando o horário avançado, a reunião foi encerrada.

QUESTÃO 8

Considerando as ocorrências de termos homônimos e parônimos, indique a sequência que completa corretamente as assertivas que seguem:

I - de Direitos é o instrumento através do qual se opera a transmissão de direitos sobre determinado bem, que poderá ser móvel ou imóvel.

II - O IBGE divulgou ontem os resultados do demográfico de 2017.

III - é uma característica que qualifica a pessoa que é recatada, reservada, modesta e delicada em suas ações.

IV - A defesa civil alertou para o perigo de deslizamentos de encostas durante as chuvas.

V - Em 2013, a embaixada italiana no Brasil divulgou que 30 milhões de brasileiros são descendentes de italianos.

- (A) Cessão – censo – Descrição – iminente – imigrantes.
- (B) Sessão – senso – Descrição – eminente – emigrantes.
- (C) Seção – censo – Descrição – iminente – emigrantes.
- (D) Cessão – senso – Descrição – iminente – imigrantes.
- (E) Sessão – censo – Descrição – eminente – imigrantes.

QUESTÃO 9

Assinale a alternativa em que todos os termos estão corretamente flexionados no plural:

- (A) o anão/os anões; o beija-flor/os beija-flores; o cartão-postal/os cartão-postais.
- (B) o guarda-roupa/os guardas-roupas; o melão/os melões; a banana-maçã / as banana-maçãs.
- (C) o democrata-cristão/os democratas-cristãos; o boia-fria/os boias-frias; o porta-voz/os porta-vozes.
- (D) o meio-fio/os meios-fios; o cidadão/os cidadãos; o bota-fora/os botas-foras.
- (E) a segunda-feira/as segundas-feira; o decreto-lei/os decretos-lei; o alto-relevo/os alto-relevos.

Com base no texto abaixo, responda à questão 10.

TEXTO II

Hamlet

Hamlet diante do abismo
deveria ter dito como o outro de Shakespeare:
"To be or not to be – that is the question".
Mas este Hamlet do meu poema
jogou o chapéu pra trás, engoliu em seco
e articulou:
"Mas que buracão, meu Deus do Céu!".

É que este Hamlet do meu poema
é analfabeto,
trabalha na estiva,
é filho da minha lavadeira,
nada tem com Shakespeare
e só é Hamlet por acaso.

Gervásio Leite. Disponível em: <http://www.academiadeletrasmt.com.br/revista-aml/obras-digitalizadas/262-antologia-poetica-mato-grossense>

QUESTÃO 10

No texto "Hamlet", os verbos "deveria" (1ª estrofe, verso 2), "engoliu" (1ª estrofe, verso 5), "é" (2ª estrofe, verso 2) e "tem" (2ª estrofe, verso 5) estão conjugados, respectivamente, no:

- (A) futuro do presente do indicativo; pretérito perfeito do indicativo; presente do indicativo; presente do subjuntivo.
- (B) pretérito mais-que-perfeito do indicativo; pretérito perfeito do subjuntivo; presente do subjuntivo; pretérito perfeito do indicativo.
- (C) pretérito perfeito do indicativo; pretérito perfeito do subjuntivo; presente do imperativo; presente do imperativo.
- (D) futuro do pretérito do indicativo; pretérito perfeito do indicativo; presente do indicativo; presente do indicativo.
- (E) futuro do pretérito do indicativo; pretérito imperfeito do indicativo; presente do subjuntivo; presente do indicativo.

FUNDAMENTOS DA EDUCAÇÃO E LEGISLAÇÃO

QUESTÃO 11

De acordo com a Lei 11.892/2008, é objetivo dos Institutos Federais:

- (A) Realizar pesquisas teóricas, estimulando o desenvolvimento de soluções técnicas e tecnológicas, estendendo seus benefícios aos indivíduos.
- (B) Ministrando cursos de formação inicial e continuada de trabalhadores, objetivando a capacitação, o aperfeiçoamento, a especialização e a atualização de profissionais, exclusivamente em nível superior, nas áreas da educação profissional e tecnológica.
- (C) Ministrando, em nível de educação superior, cursos de licenciatura, bem como programas especiais de formação pedagógica, visando à formação de professores para a educação básica, sobretudo nas áreas de ciências e matemática, e para a educação profissional.
- (D) Ministrando, em nível de educação básica, cursos técnicos de nível médio, prioritariamente na forma subsequente, bem como programas especiais de formação pedagógica, visando à formação de professores para a educação básica, sobretudo nas áreas de ciências e matemática, e para a educação profissional.
- (E) Ministrando, em nível de educação básica, cursos técnicos de nível médio, prioritariamente na for-

ma concomitante, bem como programas especiais de formação pedagógica, visando à formação de professores para a educação básica, sobretudo nas áreas de ciências e matemática, e para a educação profissional.

QUESTÃO 12

Considerando a Lei 8.112/1990, é correto afirmar:

- (A) Cargo público é o conjunto de atribuições e responsabilidades previstas em edital de concurso público que devem ser cometidas a um servidor.
- (B) Cargo público é o conjunto de atribuições e competências previstas na estrutura organizacional que devem ser cometidas a um servidor.
- (C) Cargo público é o conjunto de atividades previstas no Plano de Carreiras que devem ser cometidas a um servidor.
- (D) Cargo público é o conjunto de atribuições e responsabilidades previstas na estrutura organizacional que devem ser cometidas a um servidor.
- (E) Cargo público é a prestação de serviços gratuitos previstos na Constituição da República Federativa do Brasil de 1998 que devem ser cometidas a um servidor.

QUESTÃO 13

As diretrizes para a Educação Profissional Técnica de Nível Médio (Resolução CNE/CEB 6/2012) estabelecem princípios e critérios a serem observados pelos sistemas de ensino e pelas instituições de ensino públicas e privadas na organização, no planejamento, no desenvolvimento e na avaliação de cursos e programas. É(são) princípio(s) norteado-re(s) da Educação Profissional Técnica de Nível Médio:

- (A) Relação e articulação entre a formação desenvolvida no Ensino Médio e a preparação para o exercício das profissões técnicas, visando à formação integral do estudante; trabalho assumido como princípio educativo, tendo sua integração com a ciência, a tecnologia e a cultura como base da proposta político-pedagógica e do desenvolvimento curricular.
- (B) Indissociabilidade entre teoria, pesquisa e prática no processo de ensino-aprendizagem e avaliação; interdisciplinaridade assegurada no currículo e na prática pedagógica, visando à superação da fragmentação de conhecimentos e de segmentação do mercado de trabalho.
- (C) Articulação com o desenvolvimento socioeconômico-ambiental dos territórios onde os cursos ocorrem, devendo observar os arranjos socioprodutivos globais e suas demandas locais, sobretudo do meio urbano.
- (D) Reconhecimento da unicidade das formas de produção, dos processos de trabalho e consumo e das culturas a eles subjacentes, as quais estabelecem novos paradigmas e possibilitam cursos e programas diversificados.
- (E) Flexibilidade na construção de itinerários formativos unificados e atualizados, segundo interesses das instituições e possibilidades orçamentárias, nos termos dos respectivos projetos político-pedagógicos.

QUESTÃO 14

A Portaria Normativa MEC 9/2017, que define a implementação das reservas de vagas por parte das instituições federais de ensino vinculadas ao Ministério da Educação que ofertam vagas de educação superior e das instituições federais de ensino que ofertam vagas em cursos técnicos de nível médio, observará:

- (A) Proporção no total de vagas no mínimo igual à da soma de pretos, pardos e indígenas e de pessoas com deficiência na população da unidade da Federação do local de oferta de vagas da instituição, segundo o último Censo Demográfico divulgado pelo Instituto Brasileiro de Geografia e Estatística - IBGE, será reservada, por curso e turno, aos autodeclarados pretos, pardos e indígenas e às pessoas com deficiência.
- (B) Proporção no total de vagas no máximo igual à da soma de pretos, pardos e indígenas e de pessoas com deficiência na população da unidade da Federação do local de oferta de vagas da instituição, segundo o último Censo Demográfico divulgado pelo Instituto Brasileiro de Geografia e Estatística - IBGE, será reservada, por curso, aos autodeclarados pretos, pardos e indígenas e às pessoas com deficiência.
- (C) Proporção no total de vagas no mínimo igual à da soma de pretos, pardos e de pessoas com deficiência na população da unidade da Federação do local de oferta de vagas da instituição, segundo o último Censo Demográfico divulgado pelo Instituto Brasileiro de Geografia e Estatística - IBGE, será reservada, por curso e turno, aos autodeclarados pretos, pardos e às pessoas com deficiência.
- (D) Proporção no total de vagas no máximo igual à da soma de pretos, pardos e de pessoas com deficiência na população da unidade da Federação do local de oferta de vagas da instituição, segundo o último Censo Demográfico divulgado pelo Instituto Brasileiro de Geografia e Estatística - IBGE, será reservada, por curso, aos autodeclarados pretos, pardos e às pessoas com deficiência.
- (E) Proporção no total de vagas no máximo igual à da soma de pretos, pardos e indígenas e de pessoas com deficiência na população da unidade da Federação do local de oferta de vagas da instituição, segundo o último Censo Demográfico divulgado pelo Instituto Brasileiro de Geografia e Estatística - IBGE, será reservada, por curso e turno, aos autodeclarados pretos, pardos e indígenas e às pessoas com deficiência.

QUESTÃO 15

Na obra *Pedagogia histórico-crítica* (2011), Saviani define a pedagogia histórico-crítica como uma forma de compreender a questão educacional. Sobre essa definição, marque a alternativa correta:

- (A) Possui uma metodologia de ensino que se aproxima da pedagogia tradicional, especificamente no que se refere à função do Estado como mantenedor da ordem social.
- (B) É uma corrente teórica da educação que, ao superar a Escola Nova, apresenta uma abordagem da questão educacional semelhante à visão dialética em sentido amplo, portanto, capaz de explicar todos os elementos formadores da educação.
- (C) Pressupõe o materialismo histórico, a determinação das relações sociais a partir das condições materiais da existência humana, portanto, a questão educacional é compreendida a partir do desenvolvimento histórico objetivo.
- (D) Estabelece a relação entre o materialismo histórico e o idealismo, na qual as relações sociais são dadas pelas condições materiais da existência humana, todavia, a questão educacional é definida pelos elementos subjetivos.
- (E) Aproxima-se da pedagogia tecnicista ao considerar o desenvolvimento da ciência e da tecnologia como elementos essenciais do processo educacional, e por ser fundamental para a formação de técnicos e outras habilitações profissionais. A pedagogia histórico-crítica desenvolveu-se no Brasil na década de 1960.

QUESTÃO 16

No Plano Nacional de Educação em Direitos Humanos (PNEDH, 2007), “a Educação em Direitos Humanos é compreendida como um processo sistemático e multidimensional que orienta a formação do sujeito de direitos”, articulando as dimensões relacionadas a seguir. Entre estas, há uma que NÃO está correta. Assinale-a:

- (A) Apreensão de conhecimentos historicamente construídos sobre direitos humanos e a sua relação com os contextos internacional, nacional e local.
- (B) Afirmação de valores, atitudes e práticas sociais que expressem a cultura dos direitos humanos em todos os espaços da sociedade.
- (C) Formação de uma consciência cidadã capaz de se fazer presente nos níveis cognitivo, social, ético e político.
- (D) Desenvolvimento de processos metodológicos participativos e de construção individual, utilizando linguagens e materiais didáticos contextualizados.
- (E) Fortalecimento de práticas individuais e sociais que gerem ações e instrumentos em favor da promoção, da proteção e da defesa dos direitos humanos, bem como da reparação das violações.

QUESTÃO 17

De acordo com a Lei 9.795/1999, em seu art. 4º, são princípios básicos da educação ambiental, exceto:

- (A) o enfoque humanista, holístico, totalitário e participativo;
- (B) o pluralismo de ideias e concepções pedagógicas, na perspectiva da inter, multi e transdisciplinaridade;
- (C) a garantia de continuidade e permanência do processo educativo;
- (D) a permanente avaliação crítica do processo educativo;
- (E) a abordagem articulada das questões ambientais locais, regionais, nacionais e globais.

QUESTÃO 18

Com fulcro no Decreto 1.171/1994, NÃO é vedado ao servidor público:

- (A) o uso de cargo ou função, facilidades, amizades, tempo, posição e influências, para obter qualquer favorecimento para si ou para outrem;
- (B) apresentar-se ao trabalho com vestimentas adequadas ao exercício da função;
- (C) ser, em função de seu espírito de solidariedade, conivente com erro ou infração a este Código de Ética ou ao Código de Ética de sua profissão;
- (D) usar de artifícios para procrastinar ou dificultar o exercício regular de direito por qualquer pessoa, causando-lhe dano moral ou material;
- (E) permitir que perseguições, simpatias, antipatias, caprichos, paixões ou interesses de ordem pessoal interfiram no trato com o público, com os jurisdicionados administrativos ou com colegas hierarquicamente superiores ou inferiores.

QUESTÃO 19

Embasado na Lei 9.394/1996 e nas alterações introduzidas pela Lei 11.741/2008, julgue as sentenças a seguir e, então, assinale a alternativa correta.

I - A educação profissional e tecnológica, no cumprimento dos objetivos da educação nacional, integra-se apenas aos cursos de nível superior e às dimensões do trabalho, da ciência e da tecnologia.

II - Os cursos de educação profissional e tecnológica poderão ser organizados por eixos tecnológicos, possibilitando a construção de diferentes itinerários formativos, observadas as normas do respectivo sistema e nível de ensino.

III - Os cursos de educação profissional tecnológica de graduação e pós-graduação organizar-se-ão, no que concerne a objetivos, características e duração, de acordo com as diretrizes curriculares nacionais estabelecidas pelo Ministério da Educação.

IV - A educação profissional será desenvolvida em articulação com o ensino regular ou por diferentes estratégias de educação continuada, em instituições especializadas ou no ambiente de trabalho.

V - As instituições de educação profissional e tecnológica, além dos seus cursos regulares, oferecerão cursos especiais, abertos à comunidade, condicionada a matrícula à capacidade de aproveitamento e necessariamente ao nível de escolaridade.

- (A) I e V são verdadeiras.
- (B) II, III e IV são falsas.
- (C) II e IV são verdadeiras.
- (D) I e II são falsas.
- (E) I, III e V são verdadeiras.

QUESTÃO 20

Roberto, Tamires e Sabrina são candidatos hipotéticos que participarão de um processo seletivo para os cursos técnicos integrados ao ensino médio ofertados pelo IFMT. Roberto cursou o ensino fundamental (do 1º ao 9º ano) em escola pública, é branco e apresenta renda familiar bruta per capita de R\$ 3.000,00. Tamires cursou o primeiro ano do ensino fundamental em escola privada e o restante (do 2ª ao 9ª ano) em escola pública, é auto-declarada preta e apresenta renda familiar bruta per ca-

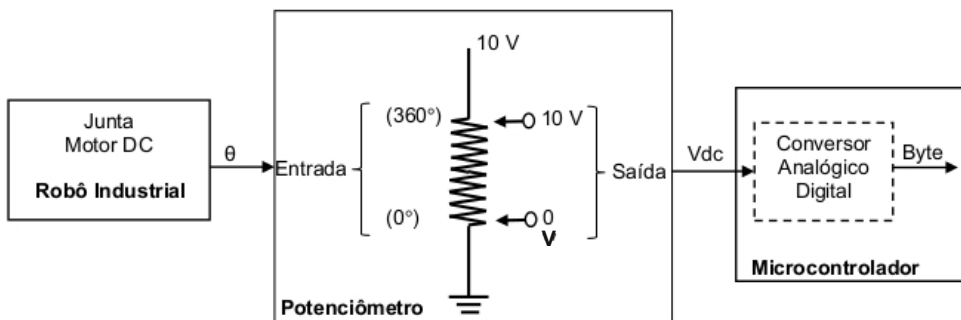
pita de R\$ 500,00. Sabrina cursou o ensino fundamental (do 1º ao 9º ano) em escola pública, é autodeclarada par-da, surda e apresenta renda familiar bruta *per capita* de R\$ 800,00. Considerando a Lei 12.711/2012, que trata da reserva de vagas (cotas) para o ingresso nas universidades federais e nas instituições federais de ensino técnico de nível médio, alterada pela 13.409/2016, regulamentada pelo Decreto 7.824/2017, alterado pelo Decreto 9.034/2017, e normatizada pela Portaria Normativa MEC 09/2017, assinale a alternativa correta:

- (A) Apenas Sabrina tem direito à inscrição e, caso seja aprovada, à matrícula utilizando a reserva de vagas (cotas).
- (B) Roberto, Tamires e Sabrina têm direito à inscrição e, caso sejam aprovados, à matrícula utilizando a reserva de vagas (cotas).
- (C) Nenhum dos candidatos hipotéticos citados tem direito a se inscrever e, caso seja aprovado, matricular-se utilizando a reserva de vagas (cotas).
- (D) Roberto somente poderá inscrever-se para concorrer pela ampla concorrência, sendo-lhe vedadas a inscrição e, caso seja aprovado, a matrícula utilizando a reserva de vagas (cotas).
- (E) Roberto e Sabrina têm direito à inscrição e, caso sejam aprovados, à matrícula utilizando a reserva de vagas (cotas).

ENGENHARIA DE CONTROLE E AUTOMAÇÃO

QUESTÃO 21

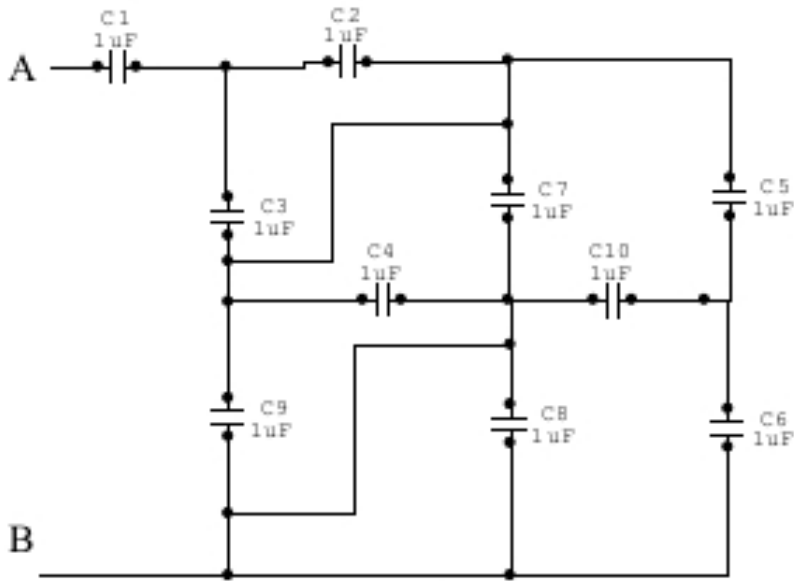
O esquema ilustrado a seguir mostra a base para a realização da leitura do deslocamento angular (θ) de uma junta rotacional de um robô industrial por meio de um microcontrolador. Para tanto, utiliza-se um potenciômetro elétrico como sensor de posição, sendo o seu eixo acoplado ao Motor DC da referida junta. A tensão elétrica do potenciômetro varia na faixa de 0 V_{dc} a 10 V_{dc} à medida que o eixo do motor se desloca, a junta posiciona-se em 216°. Nessa situação, indique o byte resultante na saída do conversor analógico/digital do microcontrolador.



- (A) 00000111
- (B) 00000110
- (C) 00001000
- (D) 00001010
- (E) 00000101

QUESTÃO 22

Calcule a capacitância equivalente entre A e B. Todas as capacitâncias são iguais a 1μ [F].



- (A) $\frac{9}{4} \mu F$
- (B) $\frac{43}{22} \mu F$
- (C) $\frac{22}{39} \mu F$
- (D) $\frac{23}{11} \mu F$
- (E) $\frac{43}{19} \mu F$

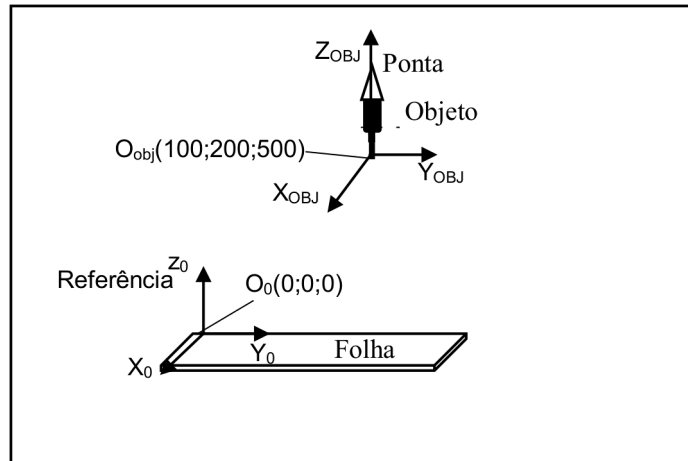
QUESTÃO 23

Em um hipotético projeto de um robô, os engenheiros concluíram a lógica de funcionamento de três motores (M_1 , M_2 e M_3) pela seguinte função booleana: $\bar{M}_1\bar{M}_2\bar{M}_3 + M_1\bar{M}_2\bar{M}_3 + M_1M_2\bar{M}_3$. Todavia, por questões de custo, foram obrigados a simplificá-la ao máximo. Dessa forma, assinale a função lógica definitiva do projeto.

- (A) $M_3 + M_1\bar{M}_2\bar{M}_3$
- (B) $\bar{M}_1(\bar{M}_2 + \bar{M}_3)$
- (C) $\bar{M}_2\bar{M}_3 + \bar{M}_1$
- (D) $\bar{M}_2(M_1 + \bar{M}_3)$
- (E) $\bar{M}_3(M_1 + \bar{M}_2)$

QUESTÃO 24

O esquema mostrado a seguir, ilustra a operação de um robô industrial que tem como objetivo, fazer desenhos na "Folha". Para tanto, são usados dois sistemas de coordenadas, "Referência" e "Objeto", sendo os eixos X, Y e Z do "Objeto" paralelos aos seus respectivos eixos do sistema "Referência". A ferramenta do robô industrial é uma "caneta", sistema "Objeto", que está posicionada em (100; 200; 500) em relação ao sistema "Referência" e com a respectiva especificação da orientação da ponta da caneta "para cima". Assinale a especificação da orientação da ferramenta "caneta" quando a ponta da mesma estiver "para baixo", perpendicular ao plano da "Folha".



(A)
$$\begin{bmatrix} 1 & 0 & 0 & 100 \\ 0 & -1 & 0 & 200 \\ 0 & 0 & -1 & 500 \\ 0 & 0 & 0 & 1 \end{bmatrix}$$

(B)
$$\begin{bmatrix} 0 & -1 & 0 & 100 \\ 1 & 0 & 0 & 200 \\ 0 & 0 & 1 & 500 \\ 0 & 0 & 0 & 1 \end{bmatrix}$$

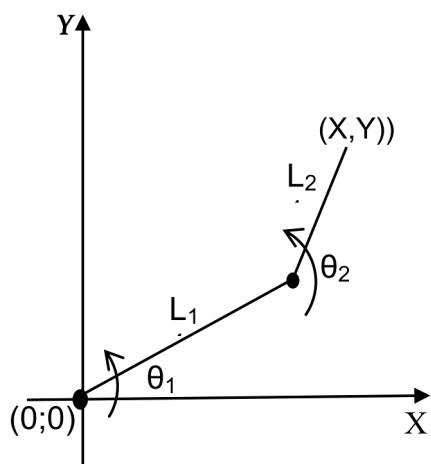
(C)
$$\begin{bmatrix} 0 & 1 & 0 & 100 \\ -1 & 0 & 0 & 200 \\ 0 & 0 & 1 & 500 \\ 0 & 0 & 0 & 1 \end{bmatrix}$$

(D)
$$\begin{bmatrix} 1 & 0 & 0 & 100 \\ 0 & 0 & -1 & 200 \\ 0 & 1 & 0 & 500 \\ 0 & 0 & 0 & 1 \end{bmatrix}$$

(E)
$$\begin{bmatrix} 0 & 0 & 1 & 100 \\ 0 & 1 & 0 & 200 \\ -1 & 0 & 0 & 500 \\ 0 & 0 & 0 & 1 \end{bmatrix}$$

QUESTÃO 25

Indicar a área de trabalho do robô industrial de dois graus de liberdade, sendo o comprimento dos seus elos, L_1 e L_2 , iguais a 60 cm e 40 cm, respectivamente. Os valores de θ_1 e θ_2 variam de 0 a $\pm 180^\circ$.



- (A)
- (B)
- (C)
- (D)
- (E)

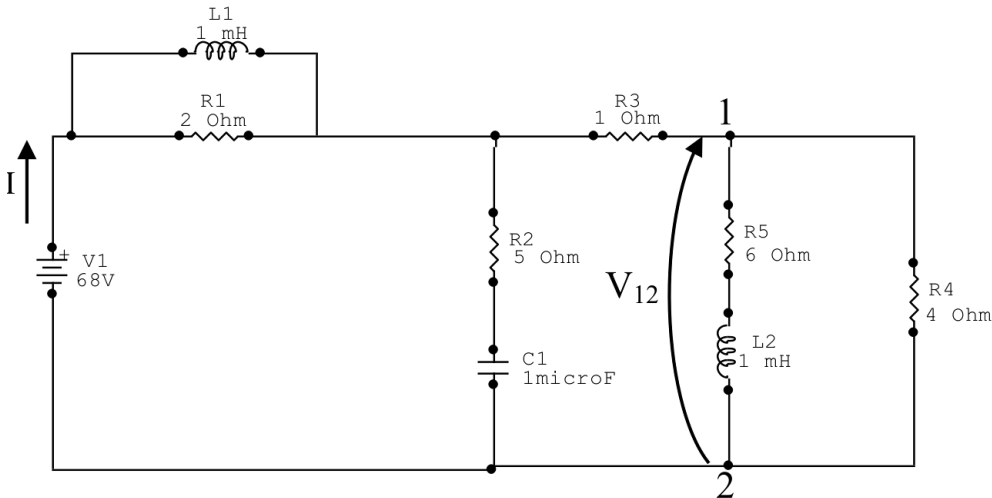
QUESTÃO 26

Um analisador de energia instalado no ponto de entrada de uma determinada instalação monofásica, armazenou sinais de tensão e de corrente elétrica. Por meio dos resultados obtidos, esses sinais foram modelados como: $v(t) = \sqrt{2} \cdot 380 \cdot \text{sen}(314,16 t)$ [V] e $i(t) = \sqrt{2} \cdot 10 \cdot \text{sen}(314,16 t - 60^\circ)$ [A]. Dessa forma, determine o fator de potência e a potência ativa eficaz da instalação elétrica.

- (A) FP = 0,5 capacitivo; P = 1900 W
- (B) FP = 0,87 indutivo; P = 3800 W
- (C) FP = 0,71 capacitivo; P = 1900 W
- (D) FP = 0,5 indutivo; P = 1900 W
- (E) FP = 0,87 indutivo; P = 1900 W

QUESTÃO 27

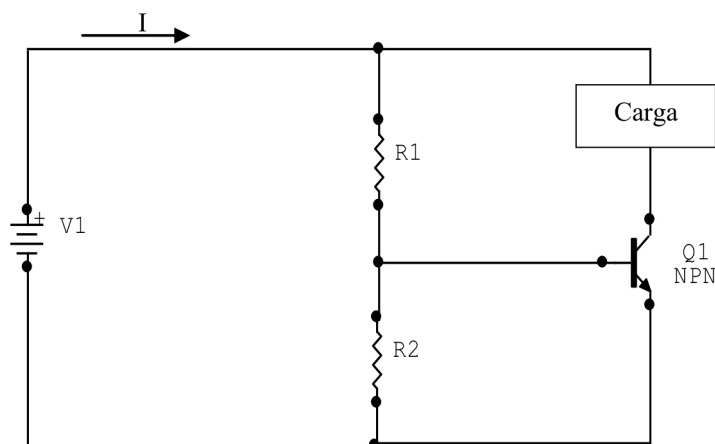
Calcular a corrente elétrica (I) e a tensão elétrica (V_{12}) para o circuito elétrico em corrente contínua e em regime permanente.



- (A) 2 A; 66 V
- (B) 20 A; 68 V
- (C) 15,1 A; 30,4 V
- (D) 20 A; 48 V
- (E) 12,6 A; 30,2 V

QUESTÃO 28

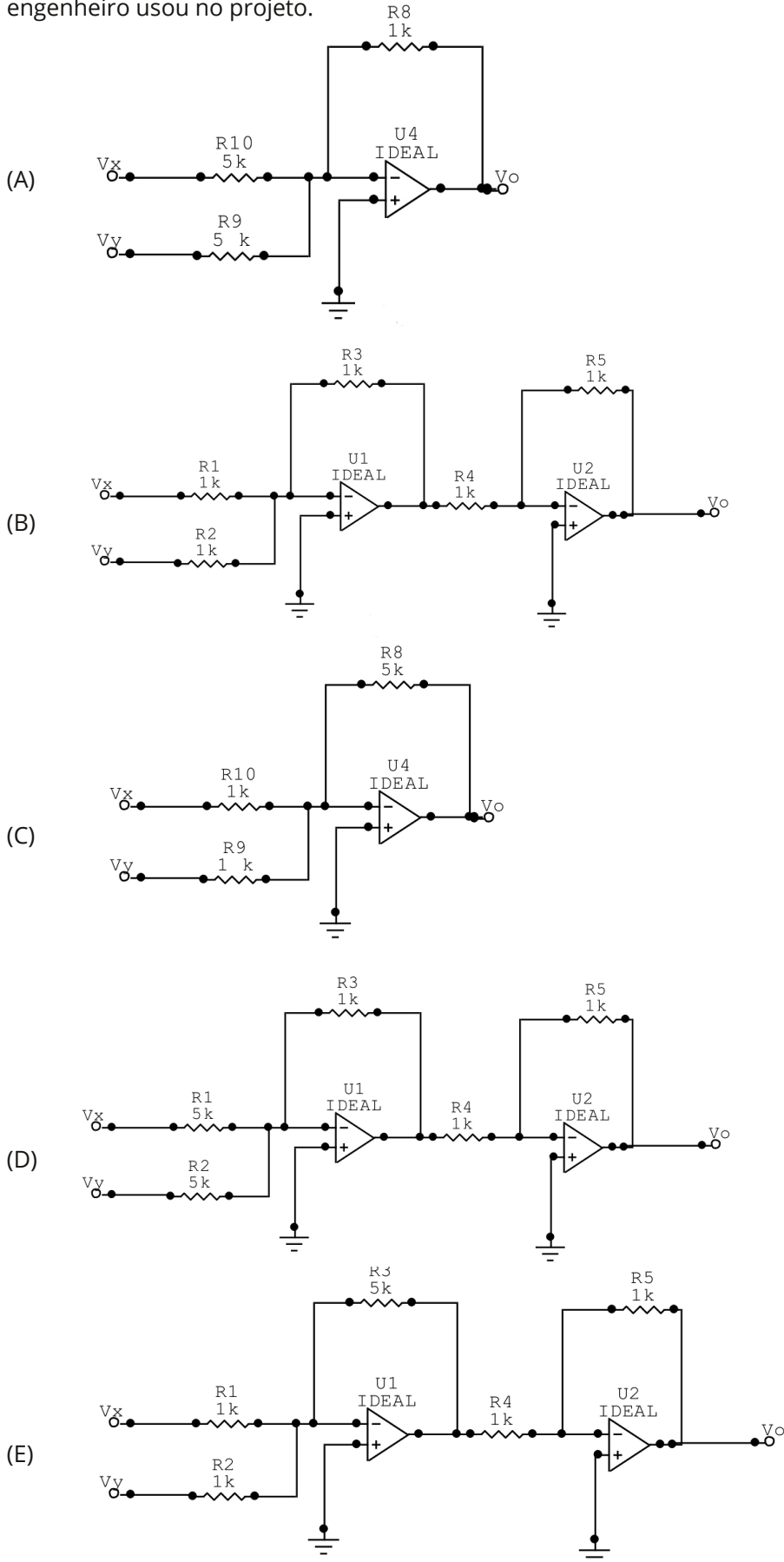
Considere que o divisor de tensão do circuito elétrico origina uma tensão elétrica base-emissor (V_{BE}) de 0,7 V no transistor ($Q1$) para a respectiva corrente elétrica de base igual a 2,3 mA que, por sua vez, resulta uma corrente elétrica no coletor de $Q1$. Sendo $H_{fe} = 100$; $R_2 = 100 \Omega$ e $V_1 = 10$ V, determine a resistência R_1 e a corrente elétrica I .



- (A) 1 m Ω ; 239,3 mA
- (B) 1 k Ω ; 239,3 mA
- (C) 1 k Ω ; 9,323 mA
- (D) 10 k Ω ; 239,3 mA
- (E) 1 m Ω ; 9,323 mA

QUESTÃO 29

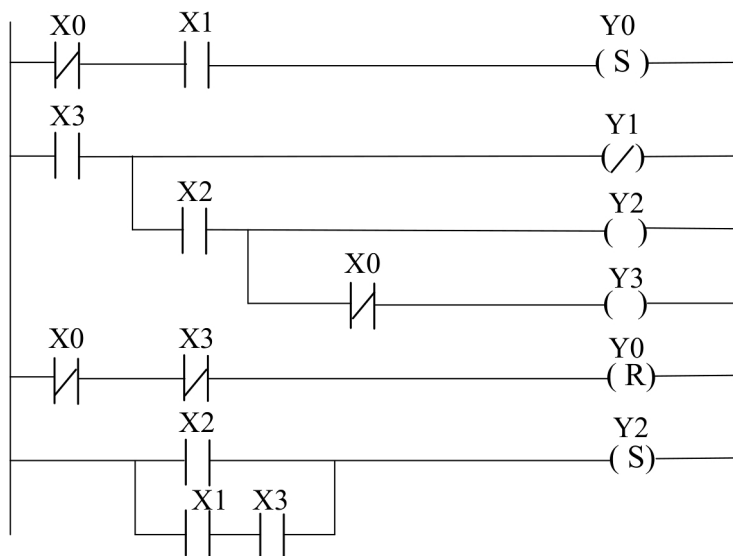
Um determinado sistema recebe dois sinais de tensão elétrica, V_x e V_y , em sua entrada, sendo a sua saída definida por $V_o = 5 V_x + 5 V_y$. Para a implementação física desse sistema, o engenheiro projetista utilizou amplificadores operacionais ideais e resistores de 1 K Ω e 5 K Ω . Assinale o circuito eletrônico que o engenheiro usou no projeto.



QUESTÃO 30

Na entrada do CLP existem 4 chaves (liga-desliga) denominadas ch0; ch1; ch2 e ch3 cujos estados (0; 1) são armazenados, respectivamente, nos endereços X0; X1; X2 e X3. Por outro lado, na saída do CLP, existem 4 lâmpadas identificadas como L0; L1; L2 e L3 cujos estados (0; 1) estão associados, respectivamente, aos endereços Y0; Y1; Y2 e Y3. Os estados das quatro chaves estão indicados na "Tabela CLP – Estados Entrada". Após a execução do programa Ladder, determine o resultado dos estados das lâmpadas representados na "Tabela CLP – Estados Saída". Ressaltando que o estado "1" é ligado e "0" é desligado.

Tabela CLP Estados Entrada				Tabela CLP Estados Saída			
X3	X2	X1	X0	Y3	Y2	Y1	Y0
1	0	1	0	?	?	?	?



- (A)

Y3	Y2	Y1	Y0
0	0	1	0
- (B)

Y3	Y2	Y1	Y0
1	1	1	0
- (C)

Y3	Y2	Y1	Y0
0	1	1	1
- (D)

Y3	Y2	Y1	Y0
1	0	1	1
- (E)

Y3	Y2	Y1	Y0
0	1	0	1

QUESTÃO 31

Considerando as afirmativas abaixo:

- I. Se $x[n]$ for uma sequência de duração finita então a região de convergência (RDC) é todo o plano "z" exceto possivelmente em $z = 0$ e $z = \infty$.
- II. Um sistema discreto linear e invariante no tempo cuja função de sistema tem como expressão algébrica $H(z) = \frac{z^3 - 5z^2 + z}{z^2 + (1/4)z + 3/8}$ não é causal.
- III. O sinal de tempo discreto dado por $x[n] = \text{sen}(2n)$ não é periódico.
- IV. Um sistema de tempo discreto, com função de sistema dada por:

$$H(z) = \frac{1}{1 - \frac{1}{2}z^{-1}} + \frac{1}{1 - 2z^{-1}}, \quad |z| > 2, \text{ é estável.}$$

Assinale o item que correspondem as afirmativas corretas.

- (A) I, II e III, apenas.
- (B) III e IV, apenas.
- (C) I, III e IV, apenas.
- (D) II, III e IV, apenas.
- (E) I e IV, apenas.

QUESTÃO 32

Com a finalidade de identificar a estabilidade de um sistema de controle, emprega-se em geral o método de Routh-Hurwitz. Então, considere um sistema a malha fechada com realimentação unitária, cuja função de transferência a malha aberta é dada por:

$$G(s) = \frac{K}{s(s+1)(s+2)(s+3)}.$$

Analise as proposições abaixo em relação a este sistema:

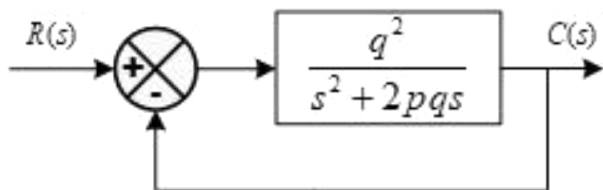
- I - A estabilidade marginal ocorre para $K = 10$
- II - O sistema é estável para $K > 10$
- III - O sistema sempre será instável.
- IV - O sistema será estável para $K > 0$ e $K < 10$
- V - O polinômio característico para construir a tabela de Routh é dado por $s^4 + 6s^3 + 11s^2 + 6s + K$.

Assinale o item que correspondem as proposições corretas.

- (A) I, II e III, apenas.
- (B) II, III e V, apenas.
- (C) I, II e V, apenas.
- (D) I, III e V, apenas.
- (E) I, IV e V, apenas

QUESTÃO 33

Dado um sistema de controle de segunda ordem em sua forma padrão, conforme ilustra a figura a seguir, as constantes p e q são reais e maiores que zero. É correto afirmar que se a resposta transitória não decai:



- (A) $p = 1$ e $0 < q < \infty$
- (B) $0 < p < 1$ e $0 < q < 1$
- (C) $p = 1$ e $q = 1$
- (D) $p = 0$ e $0 < q < \infty$
- (E) $0 < p < \infty$ e $0 < q < \infty$

QUESTÃO 34

A transformada Z é um método muito utilizado para resolver equações diferenças. Considerando que a transformada Z da resposta (saída), após resolver a equação diferença do sistema a entrada ao degrau unitário, seja dada por:

$$Y(z) = \frac{1 + 2z^{-1} + z^{-2}}{1 - \frac{3}{2}z^{-1} + \frac{1}{2}z^{-2}}$$

O valor inicial e final da resposta $y[n]$ são respectivamente:

- (A) 0 e ∞
- (B) 0 e 1
- (C) 1 e 8
- (D) 2 e 0
- (E) 3/2 e 1/2

QUESTÃO 35

Dependendo das características de recuperação reversa e das técnicas de fabricação, os diodos de potências podem ser classificados em diodos genéricos, diodos de recuperação rápida e diodo Schottky. As características e suas limitações práticas de cada um restringem suas aplicações. Considere as afirmativas a seguir:

- I** - A ação de retificação do diodo Schottky dependem apenas dos portadores majoritários e, como resultado, não existem portadores minoritários em excesso para se recombinarem.
- II** - Os diodos genéricos têm tempo de recuperação de reversa alto, em geral 25 microssegundos e são utilizados em aplicações de alta velocidade acima de 1GHz.
- III** - Os diodos de recuperação rápida têm o tempo de recuperação reversa menor que 5 microssegundos e são utilizados em conversores CC-CC e CC-CA, em que a velocidade de recuperação é sempre importante e crítica.
- IV** - A corrente de fuga de um diodo Schottky é menor que a de um diodo de junção pn.
- V** - Os diodos Schottky são ideais para fontes de alimentação CC de altas correntes e baixas tensões.

Assinale a alternativa correta.

- (A) Somente as alternativas I, II e III são verdadeiras.
- (B) Somente as alternativas I, III e V são verdadeiras.

- (C) Somente as alternativas II, III e IV são verdadeiras.
(D) Somente as alternativas III, IV e V são verdadeiras.
(E) Somente as alternativas II, IV e V são verdadeiras.

QUESTÃO 36

Os motores de indução admitem diversos métodos de partida. Um desses métodos é o método de partida estrela-triângulo, o qual é muito utilizado nas indústrias. Com relação a esse método podemos afirmar que:

- I** - A corrente de partida do motor é reduzida de $1/3$ da corrente nominal.
II - A tensão da rede necessita coincidir com a tensão em triângulo do motor.
III - O método não suaviza os efeitos negativos proporcionados pela corrente elétrica durante a partida.
IV - Torque de partida é reduzido para $1/3$ do torque nominal.
V - O método necessita de uma única chave contatora e um único temporizador.

Está correto o que se afirma em.

- (A) I, II e IV, apenas.
(B) I, III e V, apenas.
(C) II, IV e V, apenas.
(D) II, III e IV, apenas.
(E) III, IV e V, apenas.

QUESTÃO 37

Os dispositivos a corrente diferencial-residual, abreviadamente, dispositivos DR, constituem-se no meio mais eficaz de proteção das pessoas e de animais domésticos contra choques elétricos. São os únicos equipamentos ativo de proteção contra contatos diretos e, na grande maioria dos casos, o meio mais adequado para proteção contra contatos indiretos. Considere as afirmativas a seguir:

- I** - Os dispositivos DR detecta a soma fasorial das correntes que percorrem os condutores vivos de um circuito em determinado ponto do circuito.
II - A detecção da corrente pelos dispositivos DR consiste em sentir a presença de uma corrente que circula em um único condutor vivo.
III - Os dispositivos DR não podem ser utilizados em instalações elétricas com grande presença de carga eletrônica.
IV - Os dispositivos DR podem detectar correntes alternadas senoidais, correntes contínuas pulsante e correntes contínuas puras.
V - Em circuitos de instalação elétrica com esquema TN-C, ou seja, que usam condutores PEN, não podem ser aplicados dispositivos DR.

Analise as assertivas e marque a alternativa correta.

- (A) I, II e III estão corretas.
(B) II, III e IV estão corretas.
(C) I, II e IV estão corretas.
(D) I, III e IV estão corretas.
(E) I, IV e V estão corretas.

QUESTÃO 38

Considere a função de transferência, $\frac{Y(s)}{U(s)} = \frac{s^2 + 2s + 3}{s^3 + 4s^2 + 5s + 6}$,

onde U(s) e Y(s) é a entrada e a saída do sistema de controle, respectivamente. A representação matricial da equação diferencial de estado e da equação de saída do sistema são respectivamente:

$$(A) \quad \mathbf{x}' = \begin{bmatrix} 0 & 1 & 0 \\ 0 & 0 & 1 \\ 6 & 5 & 4 \end{bmatrix} \mathbf{x} + \begin{bmatrix} 0 \\ 0 \\ 1 \end{bmatrix} \mathbf{u}, \quad \mathbf{y} = [1 \quad 2 \quad 3] \mathbf{x}$$

$$(B) \quad \mathbf{x}' = \begin{bmatrix} 0 & 1 & 0 \\ 0 & 0 & 1 \\ -6 & -5 & -4 \end{bmatrix} \mathbf{x} + \begin{bmatrix} 0 \\ 0 \\ 1 \end{bmatrix} \mathbf{u}, \quad \mathbf{y} = [3 \quad 2 \quad 1] \mathbf{x}$$

$$(C) \quad \mathbf{x}' = \begin{bmatrix} 0 & 1 & 0 \\ 0 & 0 & 1 \\ -6 & -5 & -4 \end{bmatrix} \mathbf{x} + \begin{bmatrix} 0 \\ 0 \\ 1 \end{bmatrix} \mathbf{u}, \quad \mathbf{y} = [-3 \quad -2 \quad -1] \mathbf{x}$$

$$(D) \quad \mathbf{x}' = \begin{bmatrix} 0 & 1 & 0 \\ 0 & 0 & 1 \\ -6 & -5 & -4 \end{bmatrix} \mathbf{x} + \begin{bmatrix} 0 \\ 0 \\ 1 \end{bmatrix} \mathbf{u}, \quad \mathbf{y} = [1 \quad 2 \quad 1] \mathbf{x}$$

$$(E) \quad \mathbf{x}' = \begin{bmatrix} 0 & 1 & 0 \\ 0 & 0 & 1 \\ 6 & 5 & 4 \end{bmatrix} \mathbf{x} + \begin{bmatrix} 1 \\ 0 \\ 0 \end{bmatrix} \mathbf{u}, \quad \mathbf{y} = [1 \quad 2 \quad 1] \mathbf{x}$$

QUESTÃO 39

Existe uma quantidade de características relacionadas aos sensores que devem ser levadas em consideração no momento da seleção para uma dada aplicação. Relacione a coluna da direita com a coluna da esquerda com relação as características dos sensores.

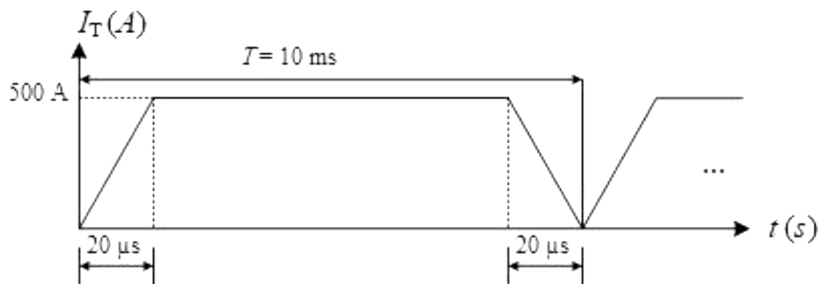
- | | | |
|-------------------|----|---|
| I - Precisão. | A. | Indica o máximo desvio da função de transferência do sensor de uma reta de referência média. |
| II - Linearidade. | B. | Faixa de valores de entrada do sensor. |
| III - Exatidão. | C. | Grau de concordância entre indicações ou valores medidos, obtidos por medições repetidas, no mesmo objeto ou em objetos similares, sob condições especificadas. |
| IV - Resolução | D. | Velocidade com que a medida fornecida pelo sensor alcança o valor real do processo. Resposta lenta pode prejudicar a eficiência do sistema de controle e até impedir que o sistema funcione a contento. |
| V - Estabilidade. | E. | Menor variação incremental do sinal de entrada que resultará em uma variação mensurável no sinal de saída. |

Assinale a alternativa correta.

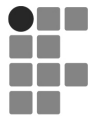
- (A) II-C, III-A e V-E.
- (B) I-D, II-B e III-A.
- (C) III-B, IV-C e V-D.
- (D) I-C, II-A e IV-E.
- (E) I-C, II-A e IV-B.

QUESTÃO 40

Observou-se por meio de um osciloscópio que a forma de onda da corrente conduzida por um determinado tistor é mostrada no gráfico abaixo. O pulso de corrente é repetido durante um intervalo de tempo, T , de 10 milissegundos e a corrente máxima é de 500 A. A corrente no estado de condução no tistor e a taxa de crescimento da corrente são, respectivamente:



- (A) 500 A e $25 \text{ A}/\mu\text{s}$
- (B) 499,5 A e $50 \text{ A}/\text{ms}$
- (C) 499 A e $25 \text{ A}/\mu\text{s}$
- (D) 500 A e $25 \text{ A}/\mu\text{s}$
- (E) 499 A e $50 \text{ A}/\mu\text{s}$



CONCURSO PÚBLICO

DOCENTE - Área: Engenharia de Controle e Automação

Edital 78/2018

FOLHA DE ANOTAÇÃO DO CANDIDATO

Nome do candidato _____

Questão	Alternativa
01	
02	
03	
04	
05	
06	
07	
08	
09	
10	
11	
12	
13	
14	
15	
16	
17	
18	
19	
20	

Questão	Alternativa
21	
22	
23	
24	
25	
26	
27	
28	
29	
30	
31	
32	
33	
34	
35	
36	
37	
38	
39	
40	