

INSTITUTO FEDERAL DE
EDUCAÇÃO, CIÊNCIA E TECNOLOGIA
RIO GRANDE DO SUL

Concurso Público Federal

Editais 18/2010

PROVA

Física

QUESTÕES OBJETIVAS

Língua Portuguesa	1 a 10
Conhecimentos Específicos	11 a 40

Nome do candidato: _____ CPF: _____ - _____

INSTRUÇÕES

1º) Verifique se este caderno corresponde à sua opção de cargo e se contém 40 questões, numeradas de 1 a 40. Caso contrário, solicite ao fiscal da sala outro caderno. Não serão aceitas reclamações posteriores.

2º) A prova é composta por 40 (quarenta) questões objetivas, de múltipla escolha, sendo apenas uma resposta a correta.

3º) O tempo de duração da prova é de 4 (quatro) horas.

4º) Não é permitida consulta a qualquer material e os candidatos não poderão conversar entre si, nem manter contato de espécie alguma.

5º) Os telefones celulares e similares não podem ser manipulados e devem permanecer desligados durante o período em que o candidato se encontrar na sala, bem como os pertences não utilizados para a prova deverão estar embaixo da carteira, ficando automaticamente excluído o candidato que for surpreendido nessas situações.

6º) O candidato só poderá deixar o local da prova após 2 (duas) horas do início da prova, exceto os três últimos candidatos, os quais só poderão deixar o local quando todos terminarem a prova.

7º) É proibido fazer anotação de informações relativas às suas respostas no comprovante de inscrição ou em qualquer outro meio, que não os permitidos, assim como recusar-se a entregar o material da prova ao término do tempo destinado para a sua realização.

8º) O candidato deverá preencher a caneta o Cartão de Respostas, escolhendo dentre as alternativas A, B, C, D e E, preenchendo totalmente a célula correspondente à alternativa escolhida, sendo desconsiderada a resposta se não for atendido o referido critério de preenchimento. Rasuras e a informação de mais de uma alternativa na mesma questão anulará a resposta, bem como o preenchimento a grafite. Responda a todas as questões. Os rascunhos não serão considerados em nenhuma hipótese.

9º) Não haverá substituição do Cartão de Respostas por erro do candidato.

10º) O candidato poderá levar consigo o caderno de provas após decorridas duas horas do início da prova. Não será oferecido outro momento para a retirada do mesmo.

11º) É proibida a divulgação ou impressão parcial ou total da presente prova. Direitos Reservados.

LÍNGUA PORTUGUESA

As questões 1 a 5 referem-se ao texto abaixo:

Primeiro Censo Nacional das Bibliotecas Públicas Municipais

1 O 1º Censo Nacional das Bibliotecas
Públicas Municipais mostra que, em 2009, 79%
dos municípios brasileiros possuíam ao menos
uma biblioteca aberta, o que corresponde a
5 4.763 bibliotecas em 4.413 municípios. Em 13%
dos casos, as BPMs ainda estão em fase de
implantação ou reabertura e em 8% estão
fechadas, e__tintas ou nunca existiram.
Considerando aquelas que estão em
10 funcionamento, são 2,67 bibliotecas por 100 mil
habitantes no país.

O levantamento aponta que as BPMs
emprestam 296 livros por mês e têm a__ervo
entre dois mil e cinco mil volumes (35%). Quase
15 a metade possui computador com a__e__o à
Internet (45%), mas somente 29% oferecem este
serviço para o público. Os usuários frequentam o
local quase duas vezes por semana e utilizam o
equipamento preferencialmente para pesquisas
20 escolares (65%). Quase todas as bibliotecas
funcionam de dia, de segunda à sexta (99%),
algumas aos sábados (12%), poucas aos
domingos (1%). No período noturno, somente
24% estão abertas aos usuários. A maioria dos
25 dirigentes das BPMs são mulheres (84%) e tem
nível superior (57%).

Foram pesquisados todos os 5.565
municípios brasileiros. Em 4.905 municípios
foram realizadas visitas in loco para a
30 investigação sobre a existência e condições de
funcionamento de BPMs, no período de
setembro a novembro de 2009. Os 660
municípios restantes – identificados sem
bibliotecas entre 2007 e 2008 pelo Sistema
35 Nacional de Bibliotecas Públicas e atendidos
pelo Programa Mais Cultura com a instalação de
BPMs – foram pesquisados por contato
telefônico, até janeiro deste ano.

O Censo Nacional tem por objetivo
40 sub__idiar o aperfeiçoamento de políticas
públicas em todas as esferas de governo –
federal, estadual e municipal – voltadas à
melhoria e valorização das bibliotecas públicas
brasileiras. Segundo o levantamento, em 420
45 municípios as BPMs foram e__tintas, fechadas
ou nunca existiram. O MinC* – por meio da
Fundação Biblioteca Nacional, com recursos do
Programa Mais Cultura – em parceria com as
prefeituras municipais, promoverá a implantação
50 ou reinstalação dessas bibliotecas, com a

distribuição de *kits* com a__ervo de dois mil
livros, mobiliário e equipamentos, no valor de
R\$ 50 mil/cada, totalizando R\$ 21 milhões. As
BPMs receberão, ainda, Telecentros
55 Comunitários do Ministério das Comunicações.

**Capitais têm índices baixos de bibliotecas por
100 mil habitantes**

60 De uma lista com 263 municípios brasileiros
com mais de 100 mil habitantes, as capitais têm
índices mais baixos. A exceção é Curitiba
(2,97). A segunda melhor no *ranking* é Palmas
(1,06) – mas está em 28º na lista, enquanto a
65 terceira é Brasília (0,76) – 100ª colocação.
Todas as demais capitais ficam abaixo desta
colocação. A única capital que não possuía BPM
aberta na ocasião da pesquisa era João Pessoa. O
prédio encontrava-se em reforma e a BPM já
70 havia recebido *kit* de modernização do Programa
Mais Cultura.
[...]

*Ministério da Cultura

Publicado por Comunicação Social/MinC, em *Notícias do
MinC, O dia-a-dia da Cultura*, 30 abr. 2010. Disponível
em: < <http://www.cultura.gov.br/site/2010/04/30/primeiro-censo-nacional-das-bibliotecas-publicas-municipais/>>.

**1. Marque a alternativa em que o fonema /s/ está
corretamente grafado:**

- A) estintas – asservo – aceso – subssidiar
B) estintas – asservo – asseço – subssidiar
C) extintas – ascervo – aceço – subizidiar
D) extintas – acervo – ascesso – subsidiar
E) extintas – acervo – acesso – subsidiar

**2. A partir da leitura e interpretação do texto,
considere as afirmativas a seguir:**

- I. Trata-se de um texto informativo, que apresenta
dados sobre a situação das bibliotecas públicas
municipais no Brasil.
II. Segundo os dados apresentados pelo Primeiro
Censo Nacional das Bibliotecas Públicas, em 2009
havia municípios brasileiros desprovidos de
bibliotecas públicas municipais e, portanto, não foram
pesquisados.
III. O censo sobre as bibliotecas foi realizado por
telefone.
IV. Com recursos do Programa Mais Cultura e em
parceria com as prefeituras municipais, Telecentros
Comunitários serão implantados nas bibliotecas
públicas.

Está(ão) de acordo com o texto:

- A) Apenas a afirmativa I.
- B) Apenas a afirmativa II.
- C) Apenas as afirmativas I e IV.
- D) Apenas as afirmativas II e IV.
- E) As afirmativas I, II, III e IV.

3. O texto *Primeiro Censo Nacional das Bibliotecas Públicas Municipais* prossegue em tópicos que apresentam dados mais específicos da pesquisa realizada, utilizando subtítulos. Alguns desses subtítulos foram listados abaixo:

- I. Maioria usa BPMs para pesquisa escolar
- II. Usuário visita biblioteca cerca de duas vezes por semana
- III. Apenas 24% das BPMs funcionam à noite e 1% aos domingos
- IV. Quase metade das bibliotecas tem computadores ligados à Internet
- V. Maioria das BPMs desenvolve programação cultural
- VI. Dirigentes das BPMs são mulheres e têm nível superior

Entre os subtítulos listados, quais deles apresentam informações que podem ser depreendidas do trecho transcrito do texto?

- A) Apenas I, II, III e IV.
- B) Apenas I, II, III, IV e VI.
- C) Apenas II, IV, V e VI.
- D) Apenas I, III, V e VI.
- E) I, II, III, IV, V e VI.

4. Observe as frases a seguir:

I. Quase a metade possui computador com a_e_o à Internet (45%), mas somente 29% oferecem este serviço para o público.

II. No período noturno, somente 24% estão abertas aos usuários.

III. Segundo o levantamento, em 420 municípios as BPMs foram e__tintas, fechadas ou nunca existiram.

IV. A única capital que não possuía BPM aberta na ocasião da pesquisa era João Pessoa.

Assinale a alternativa que justifica corretamente o emprego das vírgulas nas frases acima:

- A) A vírgula da frase II e a primeira vírgula da frase III separam o sujeito do predicado.
- B) A vírgula da frase I separa a oração subordinada adversativa introduzida pela conjunção “mas”.
- C) A vírgula da frase II separa o adjunto adverbial.
- D) A primeira vírgula da frase III separa um adjunto adverbial, e a segunda introduz uma explicação.
- E) Na frase IV é possível inserir duas vírgulas, transformando a oração adjetiva restritiva em explicativa, sem mudança de sentido.

5. Assinale a alternativa em que ambas as frases estão corretamente escritas na voz passiva sintética:

- A) Pesquisaram todos os 5.565 municípios brasileiros. Em 4.905 municípios realizaram visitas in loco para a investigação sobre a existência e condições de funcionamento de BPMs [...].
- B) Pesquisou-se todos os 5.565 municípios brasileiros. Em 4.905 municípios realizou-se visitas in loco para a investigação sobre a existência e condições de funcionamento de BPMs [...].
- C) Todos os 5.565 municípios brasileiros foram pesquisados. Em 4.905 municípios, visitas in loco para a investigação sobre a existência e condições de funcionamento de BPMs foram realizadas [...].
- D) Pesquisaram-se todos os 5.565 municípios brasileiros. Em 4.905 municípios realizaram-se visitas in loco para a investigação sobre a existência e condições de funcionamento de BPMs [...].
- E) A pesquisa abrangeu todos os 5.565 municípios brasileiros. Em 4.905 municípios houve visitas in loco para a investigação sobre a existência e condições de funcionamento de BPMs [...].

As questões 6 a 10 referem-se ao texto abaixo:

- 1 _____ vezes, mal se imagina o que pode passar _____ representar na vida de um aluno um simples gesto do professor. O que pode um gesto aparentemente insignificante valer como força formadora ou como contribuição à do educando por si mesmo. Nunca me esqueço, na história já longa de minha memória, de um desses gestos de professor que tive na adolescência remota. Gesto cuja significação mais profunda talvez 5 tenha passado despercebida por ele, o professor, e que teve importante influência sobre mim. Estava sendo, então, um adolescente inseguro, vendo-me como um corpo anguloso e feio, percebendo-me menos capaz do que os outros, 10 fortemente incerto de minhas possibilidades. Era muito mais mal-humorado que apaziguado com

20 a vida. Facilmente me eriçava. Qualquer consideração feita por um colega rico da classe já me parecia o chamamento à atenção de
25 minhas fragilidades, de minha insegurança.

O professor trouxera de casa os nossos trabalhos escolares e, chamando-nos um a um, devolvia-os com o seu ajuizamento. Em certo momento me chama e, olhando ou re-olhando o
30 meu texto, sem dizer palavra, balança a cabeça numa demonstração de respeito e consideração. O gesto do professor me trazia uma confiança ainda obviamente desconfiada de que era
35 possível trabalhar e produzir. De que era possível confiar em mim mas que seria tão errado confiar além dos limites quanto errado estava sendo não confiar. A melhor prova da importância daquele gesto é que dele falo agora como se tivesse sido testemunhado hoje. E faz, na verdade, muito tempo que ele ocorreu...

[...]

Pormenores assim da cotidianidade do professor, portanto igualmente do aluno, _____ que quase sempre pouca ou nenhuma atenção se dá, têm na verdade um peso significativo na
40 avaliação da experiência docente. O que importa, na formação docente, não é a repetição mecânica do gesto, este ou aquele, mas a compreensão do valor dos sentimentos, das emoções, do desejo, da insegurança a ser
45 superada pela segurança, do medo que, ao ser “educado”, vai gerando a coragem.

Nenhuma formação docente verdadeira pode fazer-se alheada, de um lado, do exercício da
50 criticidade que implica a promoção da curiosidade ingênua à curiosidade epistemológica, e de outro, sem o reconhecimento do valor das emoções, da sensibilidade, da afetividade, da intuição ou adivinhação. Conhecer não é, de fato, adivinhar,
55 mas tem algo que ver, de vez em quando, com adivinhar, com intuir. O importante, não resta dúvida, é não pararmos satisfeitos ao nível das intuições, mas submetê-las _____ análise metodologicamente rigorosa de nossa
60 curiosidade epistemológica.

FREIRE, Paulo. *Pedagogia da autonomia*. 39. ed. São Paulo: Paz e Terra, 2009.

6. Assinale a alternativa que completa corretamente as lacunas das linhas 1, 2, 38 e 59, respectivamente:

- A) Às - à - a - à
- B) As - a - à - a
- C) As - a - à - à
- D) Às - à - a - a
- E) Às - a - a - à

7. A partir da leitura e interpretação do texto, considere as afirmativas a seguir:

- I. O autor aborda, a partir de uma experiência vivenciada na adolescência, a importância dos gestos do professor na formação do educando, aos quais geralmente se dá pouca atenção.
- II. O gesto de respeito e consideração do professor, descrito no texto, permitiu ao adolescente acreditar plenamente em suas próprias potencialidades.
- III. A formação docente precisa estar pautada pelo exercício da criticidade e pelo reconhecimento da subjetividade (sensibilidade, afetividade, intuição) que perpassa a relação professor-aluno.
- IV. O processo de ensino e aprendizagem deve apresentar rigorosidade metódica na transmissão do conhecimento aos alunos.

Está(ão) de acordo com o texto:

- A) Apenas a afirmativa I.
- B) Apenas as afirmativas I e III.
- C) Apenas as afirmativas I, II e III.
- D) Apenas as afirmativas I, III e IV.
- E) Apenas as afirmativas II, III e IV.

8. Coloque V para as alternativas verdadeiras e F para as falsas:

- () O verbo “têm” (linha 40) está relacionado a “Pormenores” (linha 37).
- () Em “devolvia-os” (linha 23), o “os” é objeto direto e refere-se a “trabalhos escolares” (linha 22).
- () Em “submetê-las” (linha 59), o “las” é objeto indireto e refere-se a intuições (linha 59).
- () No período “O gesto do professor me trazia uma confiança ainda obviamente desconfiada de que era possível trabalhar e produzir.” (linhas 27 a 29), poderia ser utilizada ênclise, de acordo com a forma padrão da língua portuguesa.
- () No período “De que era possível confiar em mim mas que seria tão errado confiar além dos limites quanto errado estava sendo não confiar.” (linhas 29 a 32), o uso da vírgula antes do “mas” implicaria erro de pontuação.

Assinale a alternativa que apresenta a sequência correta de cima para baixo:

- A) V, V, F, V, F
- B) V, F, F, V, F
- C) F, V, F, V, F
- D) F, F, V, F, V
- E) V, V, V, F, F

9. No período “O que importa, na formação docente, não é a repetição mecânica do gesto, este ou aquele, mas a compreensão do valor dos sentimentos, das emoções, do desejo, da insegurança a ser superada pela segurança, do medo que, ao ser “educado”, vai gerando a coragem.” (linhas 41 a 47), a conjunção “mas” estabelece e poderia ser substituída por sem alteração do sentido.

- A) condição; contudo
- B) oposição; portanto
- C) oposição; porém
- D) concessão; porém
- E) adição; todavia

10. O período “E faz, na verdade, muito tempo que ele ocorreu...” (linhas 34 e 35) refere-se ao gesto do professor que marcou profundamente o autor, em sua adolescência. Esse período foi reescrito, permitindo-se pequenas alterações semânticas e de construção frasal. Assinale a alternativa que apresenta INCORREÇÃO quanto à sintaxe ou concordância verbal.

- A) E, na verdade, faz muitos anos que ele ocorreu.
- B) E faz muito tempo que ele ocorreu, na verdade.
- C) E faz, na verdade, muito tempo que ele aconteceu.
- D) E, na verdade, fazem muitos anos que ele ocorreu.
- E) E, na verdade, há muito tempo ele ocorreu.

CONHECIMENTOS ESPECÍFICOS

11. Cores complementares são:

- A) cores formadas através da mistura de duas cores primárias, em partes iguais;
- B) cores que podem ser combinadas para criar uma gama de cores, por exemplo, vermelho + verde = amarelo;
- C) quaisquer duas cores que quando adicionadas resultam no branco;
- D) cores formadas a partir da mistura de uma cor primária e uma cor secundária, por exemplo, vermelho + amarelo = laranja;
- E) o preto e o branco, pois a primeira representa ausência de cor/luz enquanto a segunda representa a soma de todas as cores;

12. Analise as seguintes proposições:

- () Para qualquer corpo rígido que apresente uma distribuição homogênea de massa, o centro de gravidade coincide com o centro de massa.
- () Ao utilizarmos uma balança de laboratório, dotada de um prato e três trilhos graduados o corpo cuja massa será aferida deve ser colocado no centro do prato, caso contrário o valor obtido para a massa será diferente do valor real da massa do corpo.
- () O potencial elétrico de uma carga elétrica puntiforme pode ser expresso na unidade J/C .
- () A lei de Stefan-Boltzmann estabelece que a potência irradiada por unidade de área para um corpo negro é proporcional a T^2 .

Assinale a alternativa que completa corretamente os parênteses:

- A) F – F – V – F
- B) V – F – V – V
- C) V – F – V – F
- D) F – F – V – V
- E) V – V – V – F

13. Uma pessoa, com visão normal, observa um inseto utilizando uma lente convergente como lupa. Durante sua observação procura variar a distância da lupa ao inseto, indo desde um pouco antes do plano focal até um pouco depois do plano focal. Pode-se afirmar que, quando o objeto estiver sobre o plano focal, na retina do observador:

- A) há uma imagem direita, porém seu tamanho é duas vezes menor do que o objeto.
 B) não há imagem, pois esta se encontra no infinito.
 C) há uma imagem que requer considerável acomodação visual do cristalino.
 D) não há imagem, pois na equação $\frac{1}{f} = \frac{1}{d_1} + \frac{1}{d_2}$ quando $d_o = f$, o valor de d_i é indefinido.
 E) há uma imagem sem acomodação visual do cristalino.

14. Considera-se corpo negro o meio ou substância que absorve toda a radiação incidente sobre ele. Se esse corpo possuir uma pequena abertura em sua parede, a radiação emitida por ela é denominada radiação de corpo negro e tem determinadas características. Nas alternativas que seguem, marque aquela onde a característica apresentada NÃO corresponde à radiação de corpo negro.

- A) é isotrópica
 B) depende apenas da temperatura do corpo e do comprimento de onda da radiação
 C) é polarizada
 D) é independente da forma do corpo
 E) é independente da constituição do corpo

15. Considere uma esfera condutora cujo diâmetro mede 24 cm, a qual se encontra eletricamente neutra e está apoiada sobre um suporte isolante. Qual o máximo valor da carga elétrica que pode ser colocada na esfera sem que ocorra a ruptura dielétrica do ar nas suas proximidades?

Obs.: Para a resolução desta questão, considere que a rigidez dielétrica do ar vale $3 \times 10^6 \text{ N/C}$ e que a constante eletrostática do meio é $9 \times 10^9 \text{ Nm}^2/\text{C}^2$.

- A) $4,8 \times 10^{-6} \text{ C}$
 B) $3,88 \times 10^{14} \text{ C}$
 C) $4,8 \times 10^6 \text{ C}$
 D) $4 \times 10^{-5} \text{ C}$
 E) $4 \times 10^5 \text{ C}$

16. Analise as seguintes proposições:

- I - I - Ao se inserir um material dielétrico entre as placas planas e paralelas de um capacitor que está inicialmente carregado e isolado de modo a preencher completamente o espaço entre ambas, a intensidade do campo elétrico diminui.
 II - II - Ao se inserir um material dielétrico entre as placas planas e paralelas de um capacitor que está inicialmente carregado e isolado de modo a preencher completamente o espaço entre ambas, a diferença de potencial entre as placas diminui.
 III - III - Ao se inserir um material dielétrico entre as placas planas e paralelas de um capacitor que está ligado a uma fonte de tensão contínua de modo a preencher completamente o espaço entre ambas, a diferença de potencial entre as placas do capacitor terá valor igual ao que tinha antes da inserção do dielétrico.

Está(ão) correta(s):

- A) II e III
 B) apenas I
 C) I, II e III
 D) apenas II
 E) I e II

17. Sejam duas ondas senoidais de mesma frequência e amplitude que se propagam em sentidos contrários em relação ao eixo x ao longo de uma corda esticada.

Considerando que y_m é a amplitude máxima da onda, k é o número de onda angular e ω é a frequência angular, marque a alternativa cuja equação representa as ondas estacionárias produzidas pela interferência das duas ondas anteriormente descritas.

Obs.: Considere que

$$\sin \alpha + \sin \beta = 2 \left[\sin \frac{1}{2}(\alpha + \beta) \cos \frac{1}{2}(\alpha - \beta) \right]$$

- A) $y(x,t) = [2y_m \cos(kx)] \sin(kx - \omega t)$
 B) $y(x,t) = 2[y_m \sin(kx) \cos(\omega t)]$
 C) $y(x,t) = [2y_m \cos(kx)] \sin(\omega t)$
 D) $y(x,t) = [2y_m \sin(kx)] \cos(kx - \omega t)$
 E) $y(x,t) = [2y_m \sin(kx)] \cos(\omega t)$

18. Um tubo sonoro com as duas extremidades abertas tem 70 cm de comprimento e emite um som que se propaga no ar a uma velocidade de 343 m/s. O terceiro e o quinto harmônico terão frequências, respectivamente, iguais a:

- A) 1470 Hz e 2450 Hz
 B) 735 Hz e 1225 Hz
 C) 1029 Hz e 1715 Hz
 D) 2940 Hz e 4900 Hz
 E) 2450 Hz e 1470 Hz

19. Em um experimento de colisão de partículas, dois prótons (p_1 e p_2) se deslocam em sentidos contrários em um acelerador de partículas com velocidades medidas no referencial do laboratório, iguais a, respectivamente, $0,5c$ e $-0,5c$. Qual a velocidade relativa do próton p_2 em relação ao próton p_1 ?

- A) c
 B) $-0,8c$
 C) $0,8c$
 D) $0,75c$
 E) $-0,75c$

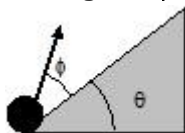
20. Uma criança com 1,3 m de altura gira uma pedra presa na extremidade de um fio com 1,2 m de comprimento, em uma trajetória horizontal acima de sua cabeça, de modo que a cada minuto são executadas 70 voltas. Puxando um pouco o fio, o raio da trajetória descrita é reduzido pela metade e como consequência o número de voltas executadas a cada minuto:

- A) diminui 2 vezes
 B) diminui 3 vezes
 C) aumenta 2 vezes
 D) aumenta 4 vezes
 E) diminui 9 vezes

21. Um vaso de flores cai do peitoril de uma janela e passa pela janela de baixo. Despreze a resistência do ar. O vaso leva 0,2 s para passar por essa janela, cuja altura é igual a 2 m. Qual é a distância entre o topo dessa janela e o peitoril de onde o vaso caiu? Considere a aceleração da gravidade igual a 10m/s^2

- A) 3,25m;
 B) 0,9m.
 C) 1,8m;
 D) 0,75m;
 E) 4,05m.

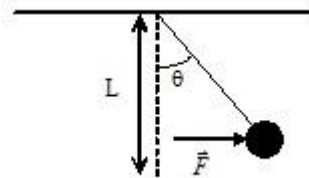
22. Uma bola de tênis é lançada com uma velocidade inicial v_0 , formando um ângulo ϕ com um plano inclinado a um ângulo θ com acima da horizontal. Calcule a distância, medida ao longo do plano inclinado, entre o ponto de lançamento e o ponto em que a bola colide com o plano inclinado. Sua resposta deve ser em termos de v_0 , g , θ e ϕ .



- A) $\left[\frac{v_0^2}{g} \right] [tg(\theta + \phi) - tg(\phi)] \left[\frac{\cos^2(\theta + \phi)}{\cos(\theta)} \right];$
 B) $\left[\frac{2v_0^2}{g} \right] [tg(\theta + \phi) - tg(\theta)] \left[\frac{\cos^2(\theta + \phi)}{\cos(\theta)} \right];$

- C) $\left[\frac{v_0^2}{g} \right] [tg(\theta + \phi) - tg(\phi)] \left[\frac{\cos^2(\theta + \phi)}{\cos(\phi)} \right];$
 D) $\left[\frac{2v_0^2}{g} \right] [tg(\theta + \phi) - tg(\theta)] \left[\frac{\cos^2(\theta + \phi)}{\cos(\phi)} \right];$
 E) $\left[\frac{v_0^2}{2g} \right] [tg(\theta + \phi) - tg(\phi)] \left[\frac{\cos^2(\theta + \phi)}{\cos(\theta)} \right].$

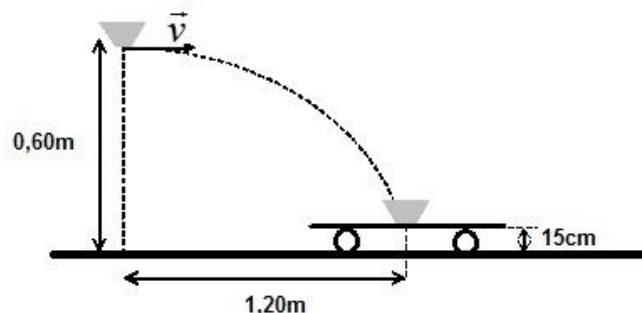
23. Um pêndulo de massa m e comprimento L é empurrado por uma força horizontal variável \vec{F} (figura abaixo), que vai de zero até um valor suficiente para que o pêndulo mova-se lentamente e permaneça em equilíbrio. Considere que neste instante as correntes formem um ângulo θ_0 com a vertical. Qual é o trabalho realizado pela força \vec{F} em termos de M , L e θ_0 ?



- A) $\frac{mg}{L} (\cos \theta_0);$
 B) $\frac{mg}{L} (tg \theta_0);$
 C) $mgL(tg \theta_0);$
 D) $mgL(1 - \cos \theta_0);$
 E) $mgL(1 - tg \theta_0).$

24. Uma massa 2kg de barro a uma altura de 0,60m do solo está a uma distância horizontal de 1,20m do centro de um carrinho que tem 6kg de massa, 15cm de altura e se encontra parado. Então, o barro é lançado horizontalmente, cai no centro do carrinho (figura abaixo) e juntos iniciam um movimento com velocidade igual a 1m/s. Qual a velocidade do barro no instante do lançamento?

Considere a aceleração da gravidade igual a 10m/s^2



- A) 3m/s;
 B) 1m/s;
 C) 2m/s;
 D) 4m/s;
 E) 5m/s.

25. O Sangue circula a 40cm/s numa aorta com 10mm de raio. Este sangue passa através de capilares sanguíneos com uma velocidade de 2mm/s. Qual, aproximadamente, a área das secções retas dos capilares?

- A) 628cm²;
 B) 20000cm²;
 C) 6,28cm²;
 D) 62,8cm²;
 E) 200cm².

26. Qual o módulo da força gravitacional entre um disco de raio a com uma massa M uniformemente distribuída e uma partícula de massa m localizada a uma distância x acima do centro do disco?

- A) $\frac{GMm}{a^2} \left[\frac{1}{x} - \frac{1}{\sqrt{a^2 + x^2}} \right]$;
 B) $\frac{2GMm}{a^2} \left[\frac{1}{x} - \frac{1}{\sqrt{a^2 + x^2}} \right]$;
 C) $\frac{2GMm}{a^2} \left[1 - \frac{x}{\sqrt{a^2 + x^2}} \right]$;
 D) $GMm \left[\frac{1}{a} - \frac{x}{\sqrt{a^2 + x^2}} \right]$;
 E) $\frac{GMm}{2} \left[\frac{1}{a} - \frac{x}{\sqrt{a^2 + x^2}} \right]$.

27. Uma represa possui forma de um sólido retangular. A face da frente para o lago possui área A e altura H . Qual a força resultante horizontal exercida pela água sobre a represa? Considere que a superfície de água do lago atrás da represa está no mesmo nível do topo da represa e que a densidade da água é representada por ρ .

- A) $\frac{1}{5} \rho g H A$;
 B) $\rho g H A$;
 C) $\frac{1}{4} \rho g H A$;
 D) $\frac{1}{3} \rho g H A$;
 E) $\frac{1}{2} \rho g H A$.

28. Considerando que em termômetro gás registra a pressão de 325mmHg para uma quantidade de água no ponto triplo (273,16K). Qual será a pressão lida no termômetro se estivesse em contato com a água no ponto de ebulição normal?

- A) 548mmHg
 B) 373mmHg;
 C) 484mmHg;
 D) 444mmHg;
 E) 384mmHg.

29. A função $f(v)$ que descreve a distribuição real das velocidades moleculares de um gás, denomina-se distribuição de Maxwell-Boltzmann e é dada por:

$$f(v) = 4\pi \left(\frac{m}{2\pi kT} \right)^{\frac{3}{2}} v^2 e^{-\frac{mv^2}{2kT}}$$

A velocidade média das moléculas de um gás, utilizando a distribuição de Maxwell-Boltzmann, pode ser obtida pela resolução da integral:

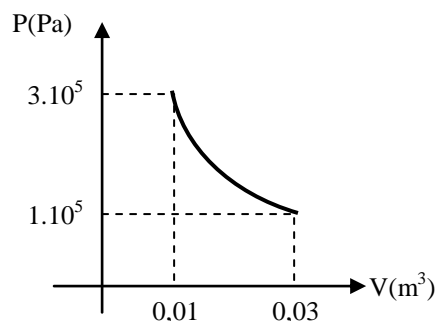
$$v_{med} = \int_0^{\infty} v f(v) dv$$

Considerando as informações anteriores, qual seria, aproximadamente, a velocidade média para um gás de moléculas de hidrogênio (N₂) a uma temperatura de 300K?

Dado: A massa molar do N é 14g/mol.

- A) 873,2 m/s;
 B) 476,4 m/s;
 C) 422,1 m/s;
 D) 291,7 m/s
 E) 614,8 m/s.

30. A figura abaixo mostra o diagrama P×V de uma expansão isotérmica de 1,0mol de um gás ideal. Qual, aproximadamente, o calor absorvido (ou liberado) pelo gás durante a expansão?



- A) $3,3 \cdot 10^3$ J;
 B) $2,0 \cdot 10^3$ J;
 C) $2,4 \cdot 10^3$ J;
 D) $3,3 \cdot 10^2$ J
 E) $2,0 \cdot 10^2$ J.

31. Considerando as Leis da Termodinâmica analise as afirmações a seguir:

1. É impossível transformar calor em trabalho usando um dispositivo que opera com duas fontes térmicas de temperaturas diferentes.
2. Uma máquina térmica pode ter rendimento igual a 100%.
3. Uma máquina térmica hipotética que opere de acordo com o ciclo de Carnot, possui rendimento máximo.
4. Rendimento de uma máquina térmica representa a quantidade de calor da fonte quente que é convertida em trabalho mecânico.
5. É impossível converter totalmente calor em energia mecânica, mesmo usando uma máquina térmica que opere segundo o ciclo de Carnot.
6. O ciclo de Carnot é composto por duas transformações isométricas e duas adiabáticas.

Estão CORRETAS as alternativas:

- A) 1, 2 e 6, somente;
- B) 2 e 6, somente;
- C) 3, 4 e 5, somente;
- D) 3, 4, 5 e 6, somente;
- E) 3 e 4, somente.

32. Cabos coaxiais são freqüentemente usados nas instalações de tvs a cabo e em outros dispositivos eletrônicos. São constituídos por dois condutores cilíndricos separados por uma camada cilíndrica de silicone. O cabo é projetado para conduzir a corrente elétrica ao longo de seu comprimento, ou seja, é indesejável a passagem de corrente pelo silicone. Considerando o raio do condutor interno $a = 0,25\text{cm}$, o raio do externo $b = 0,75\text{cm}$ e o comprimento do cabo igual a $0,5\text{m}$, qual seria, aproximadamente, a resistência elétrica do silicone entre os dois condutores?

- A) $448,4\Omega$;
- B) $224,2\Omega$;
- C) $56,05\Omega$;
- D) $112,1\Omega$;
- E) $168,2\Omega$.

33. Gerador elétrico é todo dispositivo que gera energia elétrica a um determinado circuito elétrico – um exemplo de gerador elétrico de corrente elétrica contínua, é uma bateria ou pilha de $1,5\text{V}$ de uso comum em vários equipamentos eletrônicos, encontrada facilmente nos supermercados em diversos tamanhos.

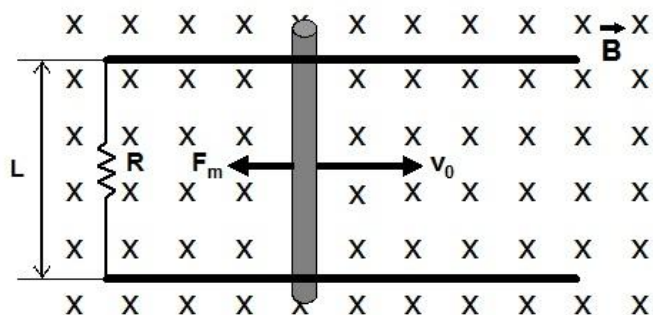
A pilha palito, por exemplo, tem a mesma força eletromotriz (FEM) da pilha grande ($\varepsilon = 1,5\text{V}$), no entanto apresenta maior resistência elétrica interna, por ter menor área de seção normal (mais “fina”).

A diferença na resistência elétrica em pilhas de mesma FEM é necessária, pois, o circuito elétrico de

um determinado dispositivo eletrônico (um controle remoto, por exemplo), é construído para ser percorrido por um determinado valor de corrente elétrica. Se este valor for ultrapassado, podem acontecer danos permanentes no circuito e conseqüentemente deteriorar o dispositivo eletrônico. Assim, por exemplo, o uso de pilhas grandes num eletrônico que recomenda pilhas pequenas para seu correto funcionamento, eleva o valor da intensidade de corrente elétrica no circuito do aparelho podendo danificá-lo. Já no caso inverso, o aparelho não irá sofrer danos, mas, não irá funcionar com a devida eficiência. Assim, dependendo das especificações do equipamento as pilhas devem ser associadas em série, paralelo ou de modo misto. Sobre essas associações assinale a alternativa CORRETA:

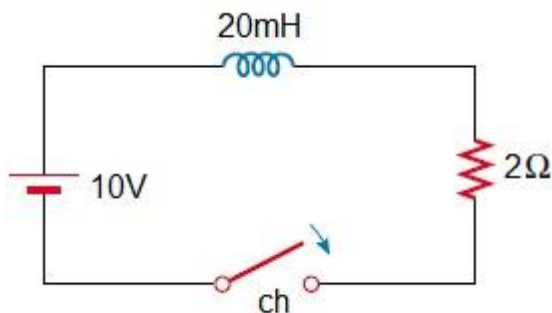
- A) Três pilhas palitos associadas em série fornecem a mesma diferença de potencial a um resistor externo que três pilhas grandes, feitas do mesmo material e com mesma FEM, associadas do mesmo modo ao mesmo resistor externo.
- B) Numa associação de pilhas em série a força eletromotriz total corresponde ao valor da força eletromotriz de cada pilha.
- C) Numa associação de pilhas em paralelo a intensidade da corrente elétrica total do circuito é igual a intensidade das correntes que saem de cada pilha.
- D) Três pilhas palitos associadas em série fornecem uma menor diferença de potencial a um resistor externo do que três pilhas grandes, feitas do mesmo material e com mesma FEM, associadas do mesmo modo ao mesmo resistor externo.
- E) Três pilhas palitos associadas em paralelo fornecem uma intensidade de corrente elétrica menor a um resistor externo do que três pilhas grandes, feitas do mesmo material e com mesma FEM, associadas do mesmo modo ao mesmo resistor externo.

34. A barra condutora da figura abaixo possui massa m e comprimento L . A barra movimenta-se sem atrito sobre dois trilhos paralelos, na presença de um campo magnético orientado para dentro do plano da página. A barra é liberada em $t=0s$ e inicia seu movimento para a direita com uma velocidade v_0 . Determine a velocidade da barra em função do tempo.



- A) $v = v_0 \cdot e^{-\left(\frac{B^2 L^2}{m.R}\right)t}$;
- B) $v = v_0 \cdot e^{-\left(\frac{m.R}{B^2 L^2}\right)t}$;
- C) $v = v_0 \cdot e^{\left(\frac{m.R}{B^2 L^2}\right)t}$;
- D) $v = v_0 \cdot e^{\left(\frac{B^2 L^2}{m.R}\right)t}$;
- E) $v = v_0 \cdot e^{-\left(\frac{B.L}{m^2 R^2}\right)t}$.

35. O interruptor (ch) da figura abaixo é fechado em $t=0s$. Qual a corrente elétrica no circuito em $t=7,0ms$?



- A) 5A;
- B) 2,5A;
- C) 1,25A;
- D) 0,5A;
- E) 4,75A.

36. Uma luz não polarizada passa através de duas lentes polaróides. O eixo de transmissão da primeira é vertical e o da segunda forma 30° com a vertical. Qual fração da luz inicial é transmitida após a passagem pela segunda lente?

- A) $2/3$;
- B) $1/2$;
- C) $1/4$;
- D) $1/3$;
- E) $3/4$;

37. Um fóton de raio X, com comprimento de onda de $4.10^{-12}m$, colide com um elétron e sofre um desvio de 60° em relação a sua direção de propagação anterior ao choque. Qual, aproximadamente, a energia cinética de recuo do elétron?

- A) $1,9.10^{-14} J$;
- B) $5,1.10^{-14} J$;
- C) $2,0.10^{-12} J$;
- D) $3,1.10^{-12} J$;
- E) $2,4.10^{-12} J$.

38. Abaixo são apresentadas afirmações sobre o modelo atômico de Niels Bohr:

I - O modelo de Bohr é muito simples e recorda o modelo planetário de Copérnico, os planetas descrevendo órbitas circulares ao redor do Sol. O elétron de um átomo descreve também órbitas circulares, sob a influência da atração coulombiana entre o elétron e o núcleo, obedecendo às leis da mecânica clássica.

II - Os raios das órbitas circulares dos elétrons em torno do núcleo atômico são determinados pela

$$\text{equação } r = \frac{nh\varepsilon_0}{\pi m_e Z e^2}.$$

III - A energia total do elétron permanece constante. Isso ocorre porque o elétron que se move em uma órbita não emite radiação eletromagnética.

IV - Em uma órbita circular, a energia total E de um elétron é a metade da energia potencial e diminui com o aumento do número quântico n .

V - A frequência f da radiação emitida quando o elétron passa do estado excitado E_2 ao fundamental E_1 é dada pela equação

$$f = \frac{E_2 - E_1}{h}.$$

Estão CORRETAS as alternativas:

- A) I e V, somente;
- B) II e IV, somente;
- C) III e V, somente;
- D) I, III e V, somente;
- E) I, II e IV, somente.

39. Considere a equação de Schrödinger independente do tempo para uma partícula em um potencial degrau:

$$V(x) = \begin{cases} V_0, & \text{se } x > 0 \\ 0, & \text{se } x < 0 \end{cases}$$

Com energia $E < V_0$.

Qual a função de onda associada a partícula para $x > 0$?

- A) $\psi(x) = Ce^{i\frac{\sqrt{2m(V_0-E)}}{\hbar}x} + De^{-i\frac{\sqrt{2m(V_0-E)}}{\hbar}x}$; onde C e D são constantes de normalização.
- B) $\psi(x) = Ae^{i\frac{\sqrt{2mE}}{\hbar}x}$; onde A é uma constante de normalização.
- C) $\psi(x) = Ce^{-\frac{\sqrt{2m(V_0-E)}}{\hbar}x}$; onde C é uma constante de normalização.
- D) $\psi(x) = Ae^{i\frac{\sqrt{2mE}}{\hbar}x} + Be^{-i\frac{\sqrt{2mE}}{\hbar}x}$; onde A e B são constantes de normalização.
- E) $\psi(x) = Ce^{i\frac{\sqrt{2m(V_0-E)}}{\hbar}x}$; onde C é uma constante de normalização.

40. O momento angular de um elétron é $3,6545 \cdot 10^{-34} \text{ kg.m}^2/\text{s}$. Qual é o número quântico de momento angular ou azimutal deste elétron?

- A) 2;
B) 1;
C) 5;
D) 3;
E) 4;

Constantes e Dados Gerais:

$$R = 8,3145 \text{ J/mol.K}$$

$$k = 1,381 \cdot 10^{-23} \text{ J/K}$$

$$N_A = 6,022 \cdot 10^{23} \text{ moléculas/mol}$$

$$\pi = 3,14$$

$$h = 6,63 \cdot 10^{-34} \text{ J.s} = 4,13 \cdot 10^{-15} \text{ eV.s}$$

$$\hbar = 1,055 \cdot 10^{-34} \text{ J.s}$$

$$m_e = 9,1 \cdot 10^{-31} \text{ kg}$$

$$c = 3 \cdot 10^8 \text{ m/s}$$

Tabela de Logaritmos Naturais	Tabela de Função Exponencial
$\ln 1 = 0$	$e^{-1,0} = 0,36$
$\ln 2 = 0,7$	$e^{-0,9} = 0,40$
$\ln 3 = 1,1$	$e^{-0,8} = 0,45$
$\ln 4 = 1,4$	$e^{-0,7} = 0,50$
$\ln 5 = 1,6$	$e^{-0,6} = 0,55$
$\ln 6 = 1,8$	$e^{-0,5} = 0,60$
$\ln 7 = 1,95$	$e^{-0,4} = 0,67$
$\ln 8 = 2,1$	$e^{-0,3} = 0,74$
$\ln 9 = 2,2$	$e^{-0,2} = 0,82$
$\ln 10 = 2,3$	$e^{-0,1} = 0,90$