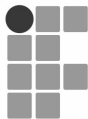
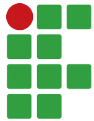


Leia com atenção estas instruções gerais antes de realizar as provas.

- 1 Confira se este caderno de prova corresponde ao cargo/área (cabecalho desta pgina) para o qual voc se candidatou.
- 2 Confira os dados impressos no carto de respostas. Quaisquer problemas devero ser comunicados ao fiscal de sala, para registro em ata.
- 3 Assine APENAS o carto de respostas da prova objetiva.
- 4 Verifique se este caderno de prova contm 40 questes. No sero consideradas reclamaes posteriores ao trmino da prova.
- 5 Cada questo da prova constitui-se de cinco alternativas, identificadas pelas letras A, B, C, D e E, das quais apenas uma ser a resposta correta.
- 6 Preencha primeiramente o rascunho do carto de respostas, que se encontra no verso desta folha; em seguida, passe-o a limpo, com caneta esferogrfica azul ou preta. Qualquer outra cor de tinta no ser aceita pela leitora tica.
- 7 Preencha o carto de respostas da prova objetiva completando totalmente a pequena bolha, ao lado dos nmeros, que corresponde  resposta correta.
- 8 Sero consideradas incorretas questes para as quais o candidato tenha preenchido mais de uma bolha no carto de respostas, bem como questes cuja bolha apresente rasuras no carto de respostas.
- 9 Voc poder levar consigo a prova objetiva.
- 10 O carto de respostas no ser substituído em hiptese alguma; portanto, evite rasuras.
- 11 Em sala, a comunicao entre os candidatos no ser permitida, sob qualquer forma ou alegao.
- 12 No ser permitido o uso de calculadoras, dicionrios, telefones celulares, *pen drive* ou de qualquer outro recurso didtico, eltrico ou eletrnico, nem o uso de qualquer acessrio que cubra as orelhas do candidato.
- 13 As provas objetivas tero durao de quatro horas (das 14h e 30 min s 18:30h), incluído o tempo para preenchimento do carto de respostas. A durao ser de cinco horas (14h e 30min s 19:30h) apenas para os candidatos que tiveram a sua solicitao deferida.
- 14 O candidato somente poder entregar a prova e sair da sala aps 1 (uma) hora e 30 (trinta) minutos de seu incio.
- 15 Os (3) trs ltimos candidatos somente podero se retirar da sala de prova simultaneamente e devem faz-lo aps a assinatura da ata de sala.
- 16 Ao concluir a prova, entregue ao fiscal de sala o carto de respostas.



Instituto Federal
de Santa Catarina

CONCURSO PÚBLICO FEDERAL
EDITAL 16/2019

INSTRUÇÕES:

- 1 - Confira todos os seus dados e assine no campo indicado.
Em caso de divergência, comunique-se com o fiscal.
- 2 - Não amasse, não dobre e não suje esta folha.
Utilize somente caneta esferográfica tinta azul ou preta.
- 3 - Assinale no cartão resposta o número correspondente a proposição correta ou à soma das proposições corretas.
- 4 - Faça marcas sólidas nas bolhas.

Modo correto de

preencher as bolhas: ●

Modos errados:



Para uso do Fiscal

FALTANTE: Sim

Controle Interno

IMPRESSÃO DIGITAL

POLEGAR DIREITO

ASSINATURA DO CANDIDATO

RESPOSTAS DAS QUESTÕES

Questões de 1 a 15

1	(A)	(B)	(C)	(D)	(E)
2	(A)	(B)	(C)	(D)	(E)
3	(A)	(B)	(C)	(D)	(E)
4	(A)	(B)	(C)	(D)	(E)
5	(A)	(B)	(C)	(D)	(E)
6	(A)	(B)	(C)	(D)	(E)
7	(A)	(B)	(C)	(D)	(E)
8	(A)	(B)	(C)	(D)	(E)
9	(A)	(B)	(C)	(D)	(E)
10	(A)	(B)	(C)	(D)	(E)
11	(A)	(B)	(C)	(D)	(E)
12	(A)	(B)	(C)	(D)	(E)
13	(A)	(B)	(C)	(D)	(E)
14	(A)	(B)	(C)	(D)	(E)
15	(A)	(B)	(C)	(D)	(E)

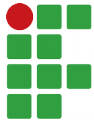
Questões de 16 a 30

16	(A)	(B)	(C)	(D)	(E)
17	(A)	(B)	(C)	(D)	(E)
18	(A)	(B)	(C)	(D)	(E)
19	(A)	(B)	(C)	(D)	(E)
20	(A)	(B)	(C)	(D)	(E)
21	(A)	(B)	(C)	(D)	(E)
22	(A)	(B)	(C)	(D)	(E)
23	(A)	(B)	(C)	(D)	(E)
24	(A)	(B)	(C)	(D)	(E)
25	(A)	(B)	(C)	(D)	(E)
26	(A)	(B)	(C)	(D)	(E)
27	(A)	(B)	(C)	(D)	(E)
28	(A)	(B)	(C)	(D)	(E)
29	(A)	(B)	(C)	(D)	(E)
30	(A)	(B)	(C)	(D)	(E)

Questões de 31 a 40

31	(A)	(B)	(C)	(D)	(E)
32	(A)	(B)	(C)	(D)	(E)
33	(A)	(B)	(C)	(D)	(E)
34	(A)	(B)	(C)	(D)	(E)
35	(A)	(B)	(C)	(D)	(E)
36	(A)	(B)	(C)	(D)	(E)
37	(A)	(B)	(C)	(D)	(E)
38	(A)	(B)	(C)	(D)	(E)
39	(A)	(B)	(C)	(D)	(E)
40	(A)	(B)	(C)	(D)	(E)

ATENÇÃO: O preenchimento incorreto pode acarretar falha na leitura, anulando a questão.



Questão 1

Determinadas palavras são frequentes na redação oficial. Conforme as regras do Acordo Ortográfico que entrou em vigor em 2009, assinale a opção **CORRETA** que contém apenas palavras grafadas conforme o Acordo.

- I. abaixo-assinado, Advocacia-Geral da União, antihigiênico, capitão de mar e guerra, capitão-tenente, vice-coordenador.
- II. contra-almirante, co-obrigação, coocupante, decreto-lei, diretor-adjunto, diretor-executivo, diretor-geral, sócio-gerente.
- III. diretor-presidente, editor-assistente, editor-chefe, ex-diretor, general de brigada, general de exército, segundo-secretário.
- IV. matéria-prima, ouvidor-geral, papel-moeda, pós-graduação, pós-operatório, pré-escolar, pré-natal, pré-vestibular; Secretaria-Geral.
- V. primeira-dama, primeiro-ministro, primeiro-secretário, pró-ativo, Procurador-Geral, relator-geral, salário-família, Secretaria-Executiva, tenente-coronel.

Assinale a alternativa **CORRETA**:

- (A) As afirmações I, II e IV estão corretas.
- (B) As afirmações II, III, IV e V estão corretas.
- (C) As afirmações II, III e IV estão corretas.
- (D) As afirmações III, IV e V estão corretas.
- (E) As afirmações I, II, III e V estão corretas.

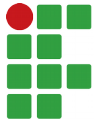
Questão 2

Observe as orações abaixo:

- I. O funcionário escolheu péssima hora e momento para ir a capital.
- II. 1% dos imigrantes sobreviveu a travessia.
- III. Deve haver problemas nos seus documentos e no seu passaporte.
- IV. Anexo ao processo estão as cópias dos relatórios, assim como os ofícios.
- V. Ela mesmo fez o discurso de posse.
- VI. O escravo ama e obedece a seu senhor.
- VII. Prefiro estudar do que trabalhar.
- VIII. Houveram vários motivos para a renúncia do vice-diretor.

Agora, assinale a única alternativa que apresenta apenas orações que estejam de acordo com a norma culta da língua Portuguesa:

- (A) As afirmações I e III estão corretas.
- (B) As afirmações I, II, III e VI estão corretas.
- (C) As afirmações I, III, IV e V estão corretas.
- (D) Todas as afirmações estão corretas.
- (E) As afirmações II, VII e VIII estão corretas.



As questões 3, 4 e 5 se referem ao seguinte texto:

IFSC abre seleção para professores temporários em 14 cidades

Estão abertas, até 5 de junho, as inscrições para 42 vagas de professores temporários no IFSC. Há oportunidades para os câmpus Caçador, Canoinhas, Criciúma, Florianópolis, Florianópolis-Continente, Gaspar, Itajaí, Jaraguá do Sul-Centro, Jaraguá do Sul-Rau, Joinville, Lages, Palhoça, São Carlos, São José, São Miguel do Oeste e Tubarão, além do Centro de Referência em Formação e Educação a Distância (Cerfead), que fica em Florianópolis.

Os candidatos devem ter a formação de nível superior exigida para a área de interesse, conforme descrito no Edital nº 33/2018. A remuneração varia de R\$ 2.465,31, para cargos de 20 horas semanais e formação em nível de graduação, a R\$ 6.244,68, para cargos de 40 horas semanais e formação em nível de doutorado - já incluídos R\$ 458,00 de auxílio-alimentação.

As inscrições devem ser feitas exclusivamente on-line, pelo link informado no edital. Atendendo à legislação federal, o edital prevê reserva de vagas para pessoas com deficiência e pessoas autodeclaradas pretas e pardas. A taxa de inscrição para participar da seleção é de R\$ 32,45, paga por Guia de Recolhimento da União (GRU), conforme instruções do edital.

O processo seletivo envolve prova escrita, avaliação curricular e entrevista presencial. Após todas as etapas, o resultado final com os selecionados deve ser divulgado em 9 de julho.

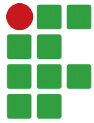
Por: Coordenadoria de Jornalismo

Disponível em: https://www.ifsc.edu.br/conteudo-aberto/-/asset_publisher/1UWKZAKiOauK/content/id/1601918/ifsc-abre-sele%C3%A7%C3%A3o-para-professores-tempor%C3%A1rios-em-14-cidades. Acesso em 6 jun. 2019.

Questão 3

Considerando o fragmento: “*Há* oportunidades para os câmpus Caçador, Canoinhas [...]”; a semântica do verbo *haver*; e as possibilidades de substituição; assinale a alternativa em que ocorre desvio na norma padrão do português:

- (A) Haverá oportunidades para professores temporários.
- (B) Houveram oportunidades para diversos câmpus no Edital.
- (C) Existirão oportunidades de contratação temporária.
- (D) Existiram 42 vagas no Edital.
- (E) Hão de contratar 42 professores temporários após a seleção.



Questão 4

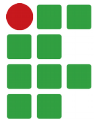
Assinale a alternativa que apresenta uma oração subordinada adverbial:

- (A) As inscrições devem ser feitas exclusivamente on-line, pelo link informado no edital.
- (B) O processo seletivo envolve prova escrita, avaliação curricular e entrevista presencial.
- (C) A taxa de inscrição para participar da seleção é de R\$ 32,45, paga por Guia de Recolhimento da União (GRU), conforme instruções do edital.
- (D) Há oportunidades para os câmpus Caçador, Canoinhas, Criciúma, Florianópolis, Florianópolis-Continente, Gaspar, Itajaí, Jaraguá do Sul-Centro, Jaraguá do Sul-Rau, Joinville, Lages, Palhoça, São Carlos, São José, São Miguel do Oeste e Tubarão, além do Centro de Referência em Formação e Educação a Distância (Cerfead), que fica em Florianópolis.
- (E) A remuneração varia de R\$ 2.465,31, para cargos de 20 horas semanais e formação em nível de graduação, a R\$ 6.244,68, para cargos de 40 horas semanais e formação em nível de doutorado - já incluídos R\$ 458,00 de auxílio-alimentação.

Questão 5

Considerando o trecho: “Atendendo à legislação federal, o edital prevê reserva de vagas para pessoas com deficiência e pessoas autodeclaradas pretas e pardas”, assinale a alternativa em que há **INCORRETA** substituição de elementos:

- (A) Em cumprimento à legislação federal, o edital prevê reserva de vagas às pessoas com deficiência e pessoas autodeclaradas pretas e pardas.
- (B) Atendendo à legislação federal, o edital prevê reserva de vagas às pessoas com deficiência e às pessoas autodeclaradas pretas e pardas.
- (C) Em conformidade com a legislação federal, o edital prevê reserva de vagas para pessoas com deficiência e pessoas autodeclaradas pretas e pardas.
- (D) Atendendo à legislação federal, o edital prevê reserva de vagas àquelas pessoas com deficiência e àquelas pessoas autodeclaradas pretas e pardas.
- (E) Atendendo à regimento federal, o edital prevê reserva de vagas para pessoas com deficiência e pessoas autodeclaradas pretas e pardas.



Questão 6

Considerando a planilha abaixo, elaborada em um editor de planilhas.

	A	B	C
1	4	5	6
2	1	2	4
3	3	4	2
4	5	6	2
5	=MÍNIMO(A1:A4)		

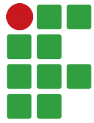
Caso seja inserida a função =MÍNIMO(A1:A4) na célula A5, o conteúdo apresentado nessa célula será:

- (A) 1
- (B) 3
- (C) 4
- (D) 5
- (E) 6

Questão 7

O Linux é conhecido por ter sua interface baseada em caractere, ou seja, pela utilização do terminal de comandos. Com base em comandos executados via terminal do Linux é possível realizar diversas tarefas e controlar os dispositivos do computador. Qual o comando do shell do Linux utilizado para ejetar o drive de CD/DVD localizado em /dev/cdrom1?

- (A) du /dev/cdrom1
- (B) cat /dev/cdrom1
- (C) open /dev/cdrom1
- (D) cd /dev/cdrom1
- (E) eject /dev/cdrom1



Questão 8

Um processo computacional pode ser entendido como uma atividade que ocorre em meio computacional, usualmente possuindo um objetivo definido, tendo duração finita e utilizando uma quantidade também finita de recursos computacionais. Sobre estes processos computacionais é correto afirmar:

- I. Processos paralelos podem, a partir de um dado momento, disputar o uso de um recurso computacional específico. Neste caso é possível classificar os processos paralelos como: independentes, concorrentes, cooperantes.
- II. Um processo pode ser considerado como um programa em execução, num sistema computacional multiprogramado poderíamos identificar três estados básicos de existência de um processo, que são: Leitura (*Read*), Escrita (*Write*) e Executando (*Running*)
- III. O PCB (*Process Control Block*) ou (*Process Descriptor*) é uma estrutura de dados que mantém a representação de um processo para o sistema operacional.
- IV. Os processos podem ser tipificados segundo seu critério de execução como sendo: processos paralelos, ou processos sequenciais.

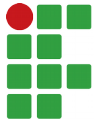
Assinale a alternativa que contém TODAS as afirmativas **CORRETAS**.

- (A) I, II, IV
- (B) I, II, III
- (C) II, III, IV
- (D) I, III, IV
- (E) I, II, III, IV

Questão 9

Considerando as diretrizes para a extensão na educação superior brasileira, homologadas em 2018 pelo Conselho Nacional da Educação (CNE), os projetos dos cursos de graduação devem trazer a previsão institucional e o cumprimento de parte do total da carga horária curricular estudantil em atividades de extensão. A esse respeito, assinale a alternativa **CORRETA**:

- (A) Bacharelados, Superiores de Tecnologia e Licenciaturas devem prever o incentivo às atividades de extensão, sem exigência mínima de carga horária.
- (B) Bacharelados, Cursos Superiores de Tecnologia e Licenciaturas devem prever pelo menos 10% da carga horária em atividades de extensão.
- (C) Bacharelados e Superiores de Tecnologia devem prever pelo menos 10% da carga horária em atividades de extensão, sendo facultado tal percentual às Licenciaturas.
- (D) Todos os cursos devem incentivar o desenvolvimento de atividades de extensão, principalmente na forma de atividades extracurriculares, estágios e atividades complementares, estabelecendo-se percentuais conforme normativas próprias de cada instituição.
- (E) No caso das engenharias, que têm vinculação direta ao Conselho Federal de Engenharia e Agronomia (CREA), a extensão deve ocupar o mínimo de 5% da carga horária total dos cursos.



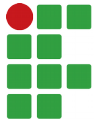
Questão 10

Associe as sentenças que seguem considerando a prática extensionista no contexto dos desafios da Rede de Educação Profissional, Científica e Tecnológica e os princípios da extensão no IFSC:

1. Impacto e transformação social a partir da educação.
 2. Desenvolvimento integral do discente.
 3. Indissociabilidade entre ensino, pesquisa e extensão.
 4. Aproximação contínua dos extensionistas com o mundo do trabalho e inserção socioprofissional discente.
 5. Responsabilidade socioambiental dos extensionistas.
 6. Interdisciplinaridade.
 7. Contribuição à superação das desigualdades sociais e ao desenvolvimento regional.
-
- () Projetos integradores, ações de pesquisa como princípio educativo, empresas juniores, projetos de extensão e de ensino curriculares e extracurriculares.
 - () Lei da aprendizagem, programa de estágios e acompanhamento de egressos.
 - () Diálogo entre os diversos currículos e áreas do conhecimento.
 - () Melhoria dos Índices de Desenvolvimento Humano (IDH) e de Desenvolvimento da Educação Básica (IDEB).
 - () Objetivos de Desenvolvimento Sustentável (ODS).
 - () Melhoria do Índice de Gini; eliminação de práticas discriminatórias; questões de gênero; políticas de migração; fortalecimento dos territórios.
 - () Acesso à cultura e ao esporte, com estímulo ao pensamento crítico.

A ordem **CORRETA** de associação, de cima para baixo, é:

- (A) 5, 4, 2, 3, 6, 1, 7
- (B) 4, 2, 3, 6, 5, 7, 1
- (C) 3, 4, 6, 1, 5, 7, 2
- (D) 7, 2, 3, 6, 1, 4, 5
- (E) 1, 2, 6, 5, 3, 7, 4



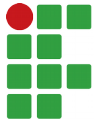
Questão 11

Analise as assertivas abaixo:

- I. De acordo com a Constituição Federal do Brasil de 1988, as atividades de pesquisa, de extensão e de estímulo e fomento à inovação realizadas por universidades e/ou por instituições de educação profissional e tecnológica poderão receber apoio financeiro do Poder Público.
- II. O plano nacional de educação (PNE), previsto na Lei de Diretrizes e Bases, tem duração quinquenal com o objetivo de articular o sistema nacional de educação em regime de colaboração e definir diretrizes, objetivos, metas executadas por meio de ações integradas dos poderes públicos das diferentes esferas federativas que conduzam a erradicação do analfabetismo, universalização do atendimento educacional especializado, melhoria da qualidade do ensino, formação para o trabalho, promoção humanística, científica e tecnológica do País e o estabelecimento de meta de aplicação de recursos públicos em educação como proporção do produto interno bruto.
- III. Uma das metas do PNE é elevar a taxa de alfabetização da população com 15 (quinze) anos ou mais para 93,5% (noventa e três inteiros e cinco décimos por cento) até 2015 e, até o final da vigência do plano, erradicar o analfabetismo absoluto e reduzir em 50% (cinquenta por cento) a taxa de analfabetismo funcional.
- IV. Outra meta do PNE é oferecer, no mínimo, 10% (dez por cento) das matrículas de educação de jovens e adultos, nos ensinos fundamental e médio, preferencialmente na forma integrada à educação profissional no turno noturno.
- V. De acordo com a Lei nº 12.711/2012, as instituições federais de educação superior vinculadas ao Ministério da Educação reservarão, em cada concurso seletivo para ingresso nos cursos de graduação, por curso e turno, no mínimo 25% (vinte e cinco por cento) de suas vagas para estudantes que tenham cursado integralmente o ensino médio em escolas públicas. Metade dessas vagas serão preenchidas, por curso e turno, por autodeclarados pretos, pardos e indígenas e por pessoas com deficiência, nos termos da legislação, em proporção ao total de vagas no mínimo igual à proporção respectiva de pretos, pardos, indígenas e pessoas com deficiência na população da unidade da Federação onde está instalada a instituição, segundo o último censo do IBGE.

Assinale a alternativa que apresenta a opção **CORRETA**:

- (A) Todas as assertivas são falsas.
- (B) Apenas as assertivas I e V são verdadeiras.
- (C) As assertivas I, IV e V são verdadeiras.
- (D) Todas as assertivas são verdadeiras.
- (E) As assertivas II, IV e V são falsas.



Questão 12

Considerando as normas abaixo, numere as assertivas:

1. Código de Ética do Servidor Público Federal
2. Estatuto do Servidor Público Federal
3. Constituição Federal de 1988
4. Lei do Processo Administrativo Federal

- () É vedado ao servidor usar de artifícios para procrastinar ou dificultar o exercício regular de direito por qualquer pessoa, causando-lhe dano moral ou material.
- () A Administração Pública obedecerá, dentre outros, aos princípios da legalidade, finalidade, motivação, razoabilidade, proporcionalidade, moralidade, ampla defesa, contraditório, segurança jurídica, interesse público e eficiência.
- () Ressalvados os casos especificados na legislação, as obras, serviços, compras e alienações serão contratados mediante processo de licitação pública que assegure igualdade de condições a todos os concorrentes, com cláusulas que estabeleçam obrigações de pagamento, mantidas as condições efetivas da proposta, nos termos da lei, o qual somente permitirá as exigências de qualificação técnica e econômica indispensáveis à garantia do cumprimento das obrigações.
- () São deveres do servidor manter conduta compatível com a moralidade administrativa, ser assíduo e pontual ao serviço e tratar com urbanidade as pessoas.

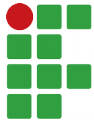
A alternativa que apresenta a relação e sequência **CORRETA** é:

- (A) 1, 4, 3, 2.
- (B) 2, 4, 3, 1.
- (C) 2, 1, 3, 4.
- (D) 1, 3, 2, 4.
- (E) 4, 1, 2, 3.

Questão 13

Carlos e Laura, casados entre si, são servidores públicos federais lotados em Florianópolis. Carlos é removido de ofício, no interesse da Administração, para Curitiba. Logo, segundo o regime jurídico dos servidores públicos civis da União, das autarquias e das fundações públicas federais (Lei nº 8.112/90):

- (A) Laura tem direito de ser reconduzida para Curitiba, acompanhando seu cônjuge.
- (B) Laura não tem o direito de também ser removida para Curitiba, acompanhando seu cônjuge.
- (C) Laura tem direito de também ser removida para Curitiba, acompanhando seu cônjuge.
- (D) Laura não tem o direito de ser removida para Curitiba, mas poderá requerer licença para acompanhamento do cônjuge por até 90 (noventa) dias no ano.
- (E) Laura não tem o direito de ser removida para Curitiba, mas poderá requerer licença para acompanhamento do cônjuge por até 60 (sessenta) dias no ano.



Questão 14

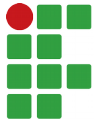
De acordo com o Plano de Desenvolvimento Institucional (PDI) do IFSC, assinale a alternativa **CORRETA**:

- (A) A política de Responsabilidade Ambiental do IFSC deve conter um conjunto de práticas capazes de tornar efetivo o princípio da função social da instituição, mediante adoção, implementação e gestão de atividades operacionais e comerciais de baixo impacto ambiental.
- (B) A organização política, pedagógica e administrativa para o funcionamento do IFSC deve levar em consideração as concepções de educação profissional, científica e tecnológica e a institucionalização de um modelo de gestão inovador que garanta eficiência, autonomia e independência aos câmpus.
- (C) O IFSC adota como valores eficiência, participação social, igualdade e humanização.
- (D) Dentre as principais dimensões para quais o IFSC vem propondo políticas para a gestão destaca-se: Internacionalização, Empreendedorismo, Inovação, Terceirização e Gestão de Compras e Contratos.
- (E) Dentre algumas estratégias para a sustentabilidade financeira em rede, incluem-se a visão sistêmica de todos os envolvidos, o estabelecimento de diretrizes orçamentárias para gestão em rede, democrática e sustentável e o mapeamento de competências.

Questão 15

As Condições Sanitárias e de Conforto nos Locais de Trabalho, Norma Regulamentadora 24, estabelece para as instalações sanitárias um iluminamento mínimo. Então assinale a alternativa **CORRETA** de quais as especificações técnicas para esse iluminamento mínimo.

- (A) Com o objetivo de manter um iluminamento mínimo de 120 lux, deverão ser instaladas lâmpadas incandescentes de 100 W/10,00 m² de área com pé-direito de 2,75m máximo, ou outro tipo de luminária que produza o mesmo efeito.
- (B) Com o objetivo de manter um iluminamento mínimo de 100 lux, deverão ser instaladas lâmpadas incandescentes de 100 W/8,00 m² de área com pé-direito de 3,00m máximo, ou outro tipo de luminária que produza o mesmo efeito.
- (C) Com o objetivo de manter um iluminamento mínimo de 100 lux, deverão ser instaladas lâmpadas incandescentes de 200 W/8,00 m² de área com pé-direito de 3,50m máximo, ou outro tipo de luminária que produza o mesmo efeito.
- (D) Com o objetivo de manter um iluminamento mínimo de 120 lux, deverão ser instaladas lâmpadas incandescentes de 100 W/10,00 m² de área com pé-direito de 3,20m máximo, ou outro tipo de luminária que produza o mesmo efeito.
- (E) Com o objetivo de manter um iluminamento mínimo de 100 lux, deverão ser instaladas lâmpadas incandescentes de 200 W/8,00 m² de área com pé-direito de 2,80m máximo, ou outro tipo de luminária que produza o mesmo efeito.



Questão 16

Assinale a alternativa **CORRETA** que estabelece, de acordo com a Norma Regulamentadora 17 – Ergonomia, nas atividades de processamento eletrônico de dados, deve-se, salvo o disposto em convenções e acordos coletivos de trabalho, observar o seguinte:

- (A) o empregador não deve promover qualquer sistema de avaliação dos trabalhadores envolvidos nas atividades de digitação, baseado no número individual de toques sobre o teclado, inclusive o automatizado, para efeito de remuneração e vantagens de qualquer espécie;
- (B) o número máximo de toques reais exigidos pelo empregador não deve ser superior a 6.000 por hora trabalhada, sendo considerado toque real, para efeito desta NR, cada movimento de pressão sobre o teclado;
- (C) o tempo efetivo de trabalho de entrada de dados não deve exceder o limite máximo de 6 (seis) horas, sendo que, no período de tempo restante da jornada, o trabalhador poderá exercer outras atividades, observado o disposto no art. 468 da Consolidação das Leis do Trabalho, desde que não exijam movimentos repetitivos, nem esforço visual;
- (D) nas atividades de entrada de dados deve haver, no mínimo, uma pausa de 5 minutos para cada 55 minutos trabalhados, não deduzidos da jornada normal de trabalho;
- (E) quando do retorno ao trabalho, após qualquer tipo de afastamento igual ou superior a 30 (trinta) dias, a exigência de produção em relação ao número de toques deverá ser iniciada em níveis inferiores do máximo estabelecido na alínea "b" e ser ampliada progressivamente.

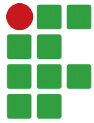
Questão 17

“Vários são os fatores que podem impedir um bom rendimento do grupo, como o seu tamanho, o grau de motivação de seus membros, a falta de coesão, dificuldades de comunicação e até mesmo normas restritivas ao seu bom funcionamento.”

(Quadros, D. ; Trevisia, R.M., 2009, p.6 apud CARDOZO, C. G.; Silva, L., O., A importância do relacionamento interpessoal no ambiente de trabalho. Interbio v.8 n.2, p. 31, 2014

Assinale a alternativa **CORRETA**, que contém estratégias eficazes para o bom funcionamento de um grupo de trabalho:

- (A) Agrupar pessoas com personalidades e habilidades iguais, favorecer a integração das pessoas e intensificar os valores e respeito às normas.
- (B) Classificar papéis e expectativas, estabelecer regras restritivas de funcionamento e de convivência .
- (C) Classificar papéis e expectativas, favorecer a integração das pessoas e intensificar os valores e respeito às normas.
- (D) Classificar papéis e expectativas, favorecer a integração das pessoas e impedir que os membros do grupo de trabalho decidam coletivamente sobre os procedimentos operacionais da atividade.
- (E) Classificar papéis e expectativas, favorecer a integração das pessoas e desenvolver a equipe de trabalho estimulando a competição entre os membros.



Questão 18

Leia atentamente o texto e assinale a questão **INCORRETA**: Conforme dispõe o Artigo nº 19 da Lei nº 8.213/1991, “Acidente de trabalho ocorre pelo exercício do trabalho a serviço da empresa ou pelo exercício do trabalho dos segurados referidos no Inciso VII do Artigo nº 11 desta Lei, provocando lesão corporal ou perturbação funcional que cause a morte ou a perda ou redução, permanente ou temporária, da capacidade para o trabalho”. Ao lado da conceituação acima, de acidente de trabalho típico, por expressa determinação legal, as doenças profissionais e/ou ocupacionais equiparam-se a acidentes de trabalho. Os Incisos do Artigo nº 20 da Lei nº 8.213/1991 as conceitua:

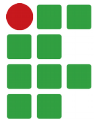
- Doença Profissional, assim entendida a produzida ou desencadeada pelo exercício do trabalho peculiar a determinada atividade e constante da respectiva relação elaborada pelo Ministério do Trabalho e da Previdência Social.

- Doença do Trabalho, assim entendida como adquirida ou desencadeada em função de condições especiais em que o trabalho é realizado e com ele se relacione diretamente, constante da relação mencionada no Inciso I. Como se revela inviável listar todas as hipóteses dessas doenças, o § 2º do mencionado Artigo da Lei nº 8.213/1991 estabelece que, “Em caso excepcional, constatando-se que a doença não incluída na relação prevista nos Incisos I e II deste artigo resultou das condições especiais em que o trabalho é executado e com ele se relaciona diretamente, a Previdência Social deve considerá-la acidente do trabalho”. O Artigo nº 21 da Lei nº 8.213/1991 equipara ainda a acidente de trabalho.

- I. O acidente ligado ao trabalho que, embora não tenha sido a causa única, haja contribuído diretamente para a morte do segurado, para redução ou perda da sua capacidade para o trabalho, ou produzido lesão que exija atenção médica para a sua recuperação.
- II. O acidente sofrido pelo segurado no local e no horário do trabalho, em consequência de:

Assinale a opção **INCORRETA**:

- (A) Ato de pessoa privada do uso da razão.
- (B) Ato de agressão, sabotagem ou terrorismo praticado por terceiro ou companheiro de trabalho.
- (C) Ofensa física intencional, inclusive de terceiro, por motivo de disputa relacionada ao trabalho.
- (D) Ato de imprudência, de negligência ou de imperícia de terceiro ou de companheiro de trabalho.
- (E) Ofensa intencional, inclusive de terceiro, por desavença ou por motivo não laboral ou banal.



Questão 19

“Atualmente, percebemos, não só no Brasil como em todo mundo, uma mudança no perfil dos profissionais que atuam na área de serviços. No passado, as habilidades técnicas eram mais valorizadas que o aspecto interpessoal. O quadro mudou. Os processos de seleção já reconhecem que a competência emocional é tão importante quanto a competência técnica na hora de contratar.”

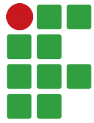
Moscovici, F. Razão e Emoção: A Inteligência Emocional em Questão, 2ª Ed., p.77, 1997.

Sobre o tema “competência interpessoal”, analise as afirmações apresentadas a seguir:

- I. Por muito tempo, atendimento ao público foi uma atividade subvalorizada e menosprezada. As pessoas que eram selecionadas para essa atividade possuíam baixo grau de escolaridade. Os tempos mudaram, as empresas que entendem que o atendimento ao cliente é fundamental para o sucesso do seu negócio, investem na contratação de pessoas com melhores níveis de escolaridade e capacidade cognitiva. Diante de uma reclamação de um cliente, é preciso ter a habilidade de, logo de início, frear a argumentação do cliente apresentando as qualidades do serviço prestado e mostrando que a empresa atendeu todas as exigências que estavam ao seu alcance.
- II. No caso do cliente que reclama, o atendente tem que saber ouvir em primeiro lugar. No momento em que se ouve, está permitindo ao cliente extravasar a sua emoção agressiva, negativa.
- III. A competência interpessoal é fundamental na prestação de serviços, pois esse profissional tem que lidar com as emoções do cliente, que são reveladas em termos de exigências, expectativas e, ao mesmo tempo, tem que lidar com suas próprias emoções.
- IV. A prestação de serviços é uma atividade interpessoal, primordialmente. É fundamentalmente empatia. O cliente foi atendido, o serviço foi prestado de acordo com as especificações, mas este cliente pode querer algo mais: uma expectativa não revelada anteriormente não satisfeita, mas ele esperava que também fosse. O prestador de serviço que tem desenvolvida a sua competência interpessoal vai perceber que seu cliente não está 100% satisfeito e vai tomar a iniciativa de perguntar o que está faltando ou o que poderia fazer para a satisfação total.
- V. O prestador de serviços não precisa somente de um treinamento básico de comunicação, de efetuação do serviço. A competência técnica é fundamental, mas, principalmente, ele precisa desenvolver a sua competência interpessoal/emocional. Ele tem que perceber as nuances das respostas e as necessidades do cliente e tomar a iniciativa de perguntar.

Assinale a opção **CORRETA**:

- (A) As afirmações II, III, IV e V estão corretas.
- (B) As afirmações I, III, IV e V estão corretas.
- (C) As afirmações III, IV e V estão corretas.
- (D) As afirmações II, III e V estão corretas.
- (E) As afirmações II, III e IV estão corretas.



Questão 20

Com relação ao tema “relacionamento interpessoal no ambiente de trabalho”, marque (V) para as afirmativas verdadeiras e (F), para as falsas.

- () Pesquisas apontam fatores positivos e negativos que interferem no relacionamento interpessoal nas organizações. Sendo liderança democrática, diálogo, respeito, responsabilidade, assertividade, empatia, bom humor, os indicadores positivos e como fatores negativos, pode-se citar: inveja, falta de diálogo, falta de respeito, liderança autoritária, diferenças salariais, e a competitividade.
- () Competência interpessoal é uma habilidade inata, porém pode ser desenvolvida através de psicoterapia ou sessões de coaching.
- () Algumas organizações vêm investindo na melhoria das condições de trabalho e da qualidade de vida e bem-estar de seus membros, e o relacionamento interpessoal é um dos indicadores que contribui relativamente a esse resultado.
- () Pessoas com baixo grau de autoconhecimento têm dificuldades de identificar quais atitudes suas podem ter iniciado um conflito com um colega de trabalho.
- () É preciso que a pessoa aprenda a como interagir de maneira a compartilhar informações, confrontar diferenças e cooperar com os seus pares. Na empresa moderna é nítida a preocupação e importância dos grupos para o alcance de melhores resultados. Essa interação deve acontecer em todos os setores da empresa, pois os resultados alcançados pelo grupo dependerão da participação individual.
- () Competência interpessoal não é um dom ou atributo inato da personalidade, e sim uma capacidade decorrente de treinamento por meio de técnicas próprias em programas especiais, envolvendo conteúdos intelectuais, emocionais e atitudinais.

Assinale a alternativa que contém a sequência **CORRETA** de cima para baixo.

- (A) V, V, V, V, F, F
- (B) V, F, V, V, V, V
- (C) V, F, F, V, V, V
- (D) F, F, V, V, F, V
- (E) V, V, V, V, V, F

Questão 21

De acordo com o vocabulário internacional de metrologia, é **CORRETO** afirmar que:

- (A) Valor nominal é o valor arredondado ou aproximado de uma grandeza característica de um instrumento de medição ou de um sistema de medição, o qual serve de guia para sua utilização apropriada.
- (B) O elemento de um sistema de medição, diretamente afetado por um fenômeno, corpo ou substância que contém a grandeza a ser medida é denominado transdutor.
- (C) Denomina-se medição o valor fornecido por um instrumento de medição ou por um sistema de medição.
- (D) A grandeza de um mensurando não pode ser ordenada com outras grandezas de mesma natureza
- (E) Método de medição é o fenômeno que serve como base para uma medição.

Questão 22

Qual é nome mais utilizado para o circuito elétrico da Figura XX?

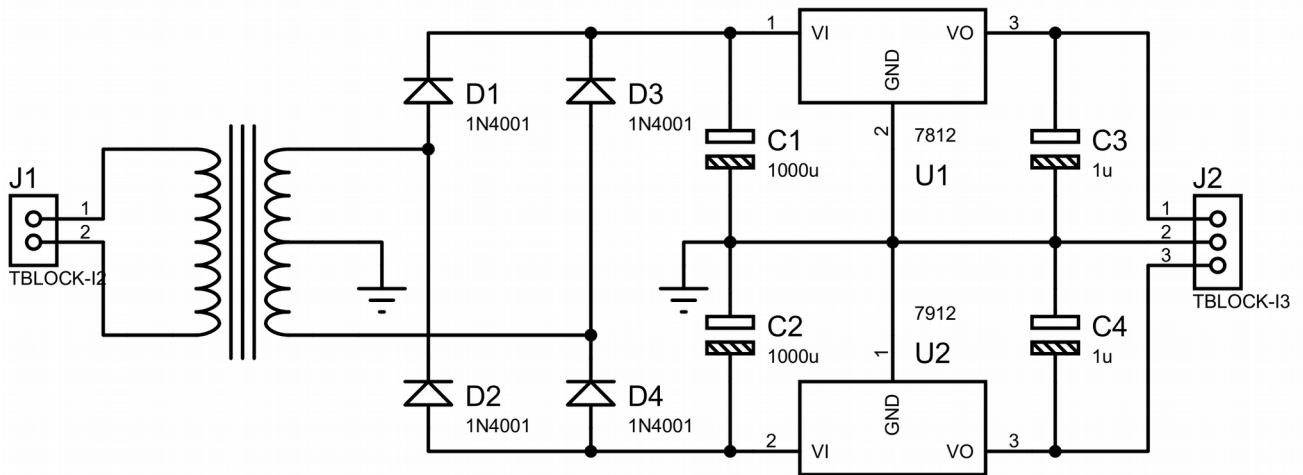
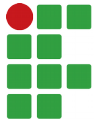


Figura XX.

- (A) Fonte com isolamento óptico
- (B) Fonte chaveada
- (C) Retificador trifásico
- (D) Fonte não estabilizada
- (E) Fonte simétrica



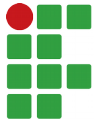
Questão 23

Com relação aos sistemas hidráulicos responda:

- I. O índice de viscosidade é a resistência que o óleo apresenta ao escoamento em função da temperatura.
- II. O filtro de sucção, instalado na entrada da bomba, tem a mesma capacidade de retenção de partículas que o filtro de pressão e de retorno.
- III. Atuador com relação de áreas 2:1, significa que a área do êmbolo é duas vezes maior que a área da coroa.
- IV. Os fluidos hidráulicos de base mineral, por causa de suas boas propriedades, dispensa a utilização de aditivos em sua composição.
- V. Quanto maior for o índice de viscosidade, menor será a variação da viscosidade em função da temperatura.

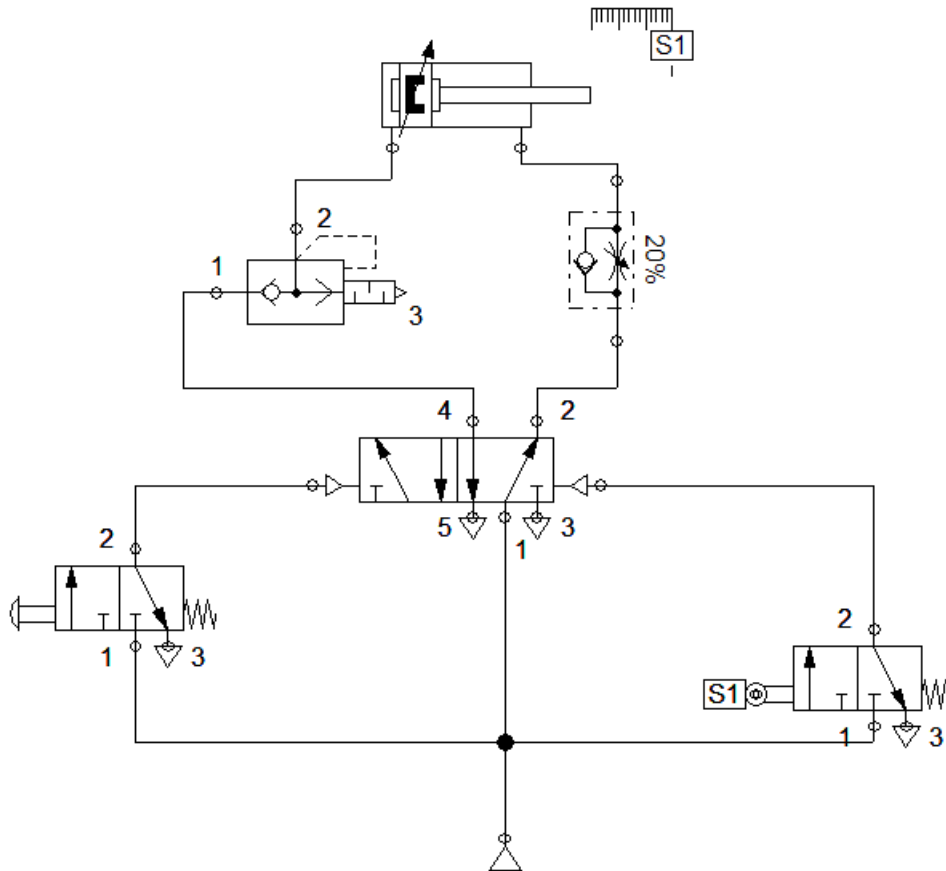
Assinale a opção **CORRETA**:

- (A) As afirmações I, II e IV estão corretas.
- (B) As afirmações II, III, IV e V estão corretas.
- (C) As afirmações II, III e IV estão corretas.
- (D) As afirmações I, III e V estão corretas.
- (E) As afirmações I, II, III, IV e V estão corretas



Questão 24

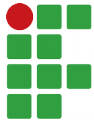
Analise o circuito abaixo e assinale as alternativas corretas.



- () O atuador avança rápido e retorna lento por causa das válvulas de escape rápido e da válvula reguladora de vazão.
- () Quando a haste do atuador atinge o rolete S1, ocorre o retorno automático.
- () Durante o recuo do cilindro, o ar entra na válvula de escape rápido pela via 2 e sai pela via 1.
- () A válvula reguladora de vazão instalada controla a velocidade do cilindro no avanço e no recuo.
- () Ao comandar a válvula 3/2 vias de botão, o ar que entra na via 1 da válvula, sai na via 2, acionando o piloto da válvula direcional 5/2 vias. Com isso o cilindro avança.
- () O atuador apresentado no sistema possui duplo amortecimento regulável.

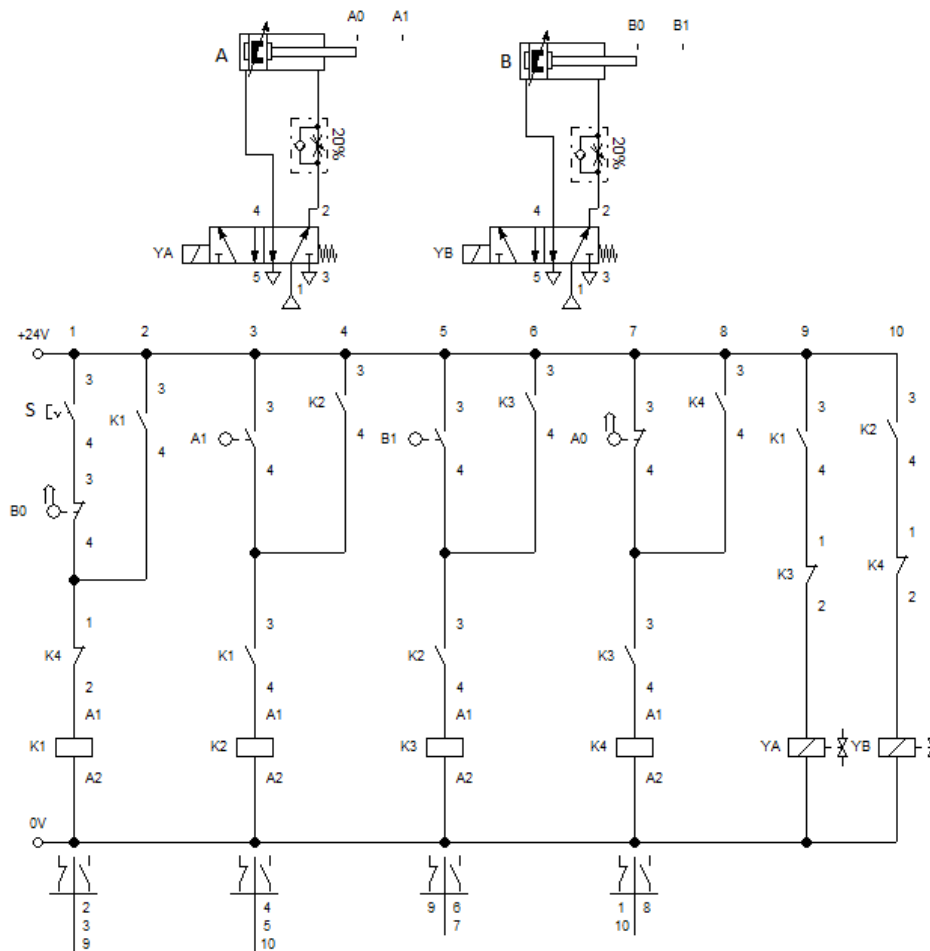
Assinale a alternativa que contém a sequência **CORRETA** de cima para baixo.

- (A) F, V, F, V, V, F
- (B) F, V, V, F, V, F
- (C) F, V, F, F, V, V
- (D) F, F, V, V, F, V
- (E) V, F, V, F, F, V

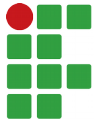


Questão 25

A figura apresentada a seguir é um circuito eletropneumático constituído de dois atuadores para a execução de uma determinada tarefa. Analise o circuito e marque (V) para as afirmativas verdadeiras e (F), para as falsas.



- () A ativação do relé K2 faz o atuador B recuar.
- () A movimentação dos atuadores é de acordo com a seguinte sequência algébrica: A+ B+ (A- B-)
- () Os sensores A1 e B1, são pré-condições de ativação dos relés K2 e K3, respectivamente.
- () A condição para iniciar a movimentação do sistema é que o atuador A esteja recolhido (sensor A0 ativado) e o botão S seja pressionado.
- () A ativação do relé K4 faz o atuador B avançar.
- () O circuito eletropneumático foi feito com base no método denominado Cadeia Estacionária.



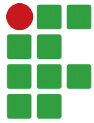
Assinale a alternativa que contém a sequência **CORRETA** de cima para baixo.

- (A) V, F, V, F, F, V
- (B) V, F, V, F, V, F
- (C) F, V, F, V, V, F
- (D) F, F, V, V, F, V
- (E) F, F, V, F, F, V

Questão 26

Equipamentos e/ou dispositivos mecatrônicos utilizam sistemas de transmissão de movimento e potência. Das alternativas apresentadas abaixo, assinale a que cita apenas exemplos de sistemas de transmissão de movimento e potência utilizados em equipamentos mecatrônicos:

- (A) Junta universal, Par de rolamentos de rolos cônicos, Pinhão/Cremalheira, Fuso de esferas/Porca castanha, e Par de engrenagens cônicas de dentes helicoidais
- (B) Par de engrenagens cilíndricas de dentes retos, Par de engrenagens cônicas de dentes helicoidais, redutor de velocidade *Harmonic drive*, Par de rolamentos de rolos cônicos, e Sistema planetário de trem de engrenagens
- (C) Fuso de esferas/Porca castanha, Pinhão/Correia sincronizadora, Junta universal, Acoplamento direto, e Corrente/Catraca
- (D) Pinhão/Correia sincronizadora, Par de engrenagens cilíndricas de dentes retos, Fuso de esferas/Porca castanha, Pinhão/Cremalheira, e Coroa/Parafuso sem-fim
- (E) Sistema planetário de trem de engrenagens, redutor de velocidade *Harmonic drive*, Coroa/Parafuso sem-fim, Par de engrenagens cilíndricas de dentes retos, e Par de rolamentos de rolos cônicos



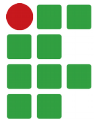
Questão 27

Com relação aos elementos de máquinas, numere corretamente a coluna da direita de acordo com o texto correspondente à coluna da esquerda:

- | | |
|--|-----------------------------|
| (1) Utilizada na transmissão de movimento entre eixos perpendiculares entre si. | () Chaveta <i>woodruff</i> |
| (2) Podem ser de tração, de compressão, de fita, e de torção. | () Anel de retenção |
| (3) Também conhecida como meia-lua ou de disco. | () Mola mecânica |
| (4) Sua função é manter fixo ou limitar movimento axial entre um eixo e outras peças numa montagem | () Arruela de pressão |
| (5) Transmitem o torque necessário e posicionam concêntrica a ferramenta, com relação ao fuso da máquina. | () Engrenagem cônica |
| (6) Aplicação muito recomendada em máquinas ou equipamentos que funcionam sob vibrações constantes e/ou intermitentes. | () Porta-ferramenta |

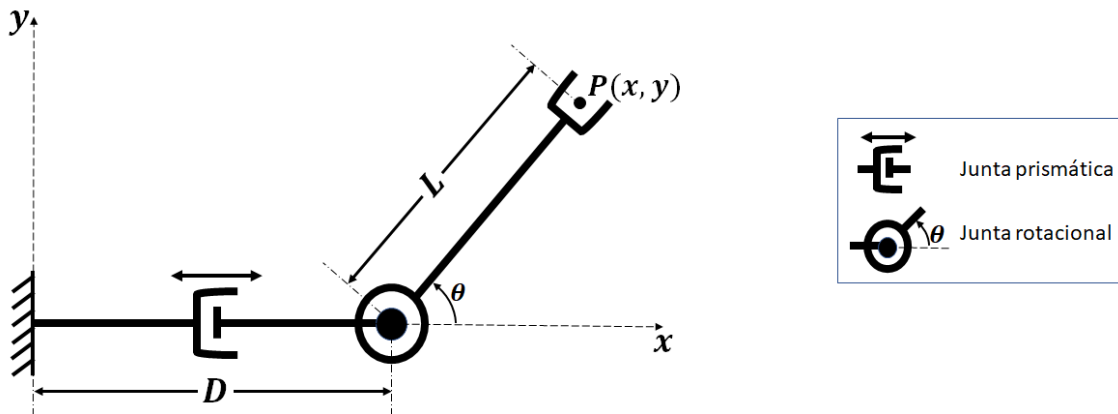
A ordem **CORRETA** de associação, de cima para baixo, é:

- (A) 4, 2, 6, 3, 1, 5
- (B) 1, 2, 5, 6, 3, 4
- (C) 3, 4, 2, 6, 1, 5
- (D) 2, 3, 4, 3, 5, 6
- (E) 6, 4, 5, 3, 2, 1



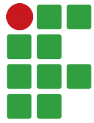
Questão 28

Considere o manipulador planar representado na figura abaixo. D e θ representam as variáveis de junta prismática e rotacional, respectivamente. A posição do efetuador final, montado na extremidade do elo 2 é definida pelo ponto $P(x, y)$.



Assinale a alternativa que representa o conjunto de equações referentes às coordenadas do ponto $P(x, y)$, determinadas em relação ao sistema de referência cartesiano O_{xy} .

- (A) $P(L \cdot \cos \theta, D + L \cdot \sin \theta)$
- (B) $P(D + L \cdot \cos \theta, L \cdot \sin \theta)$
- (C) $P(D + L \cdot \sin \theta, L \cdot \cos \theta)$
- (D) $P(L \cdot \sin \theta, L \cdot \cos \theta)$
- (E) $P(D \cdot L \cdot \cos \theta, L \cdot \sin \theta)$



Questão 29

A partir das seguintes afirmações sobre sensores e transdutores para medição de posição:

- I. Os potenciômetros, fabricados em diversos tamanhos e formatos, podem ser utilizados como sensores de posição;
- II. Os encoders incrementais são dispositivos utilizados para medir posição ou velocidade angular e sua resolução é dada pelo número de pulsos por revolução;
- III. O transformador diferencial linear variável (LVDT, do inglês *Linear Variable Differential Transformer*) é um transdutor de deslocamento utilizado, por exemplo, em válvulas proporcionais pneumáticas.

Pode-se afirmar que

- (A) Apenas I e III estão corretas.
- (B) Apenas I e II estão corretas.
- (C) Apenas II e III estão corretas.
- (D) Apenas III está correta.
- (E) I, II e III estão corretas.

Questão 30

Dado um controlador PID (Proporcional-Integral-Derivativo), cuja função de transferência é dada por: $C(s) = K_p + K_i/s + K_d \cdot s$

Observa-se no ajuste dos parâmetros K_p , K_i , K_d do controlador que:

- I. Ao acionar a ação integradora ($K_i > 0$) garante-se resposta com erro nulo em regime permanente, independente da magnitude de K_i .
- II. Ao aumentar o valor da ação proporcional (K_p), consegue-se estabilizar o sistema, reduzindo possíveis oscilações na resposta.
- III. A ação derivativa (K_d) pode ser acionada para corrigir o erro em regime permanente, sem conseguir zerá-lo.

Sobre as afirmações acima, pode-se dizer que:

- (A) Somente as afirmações I e III estão corretas.
- (B) Há somente uma afirmação correta.
- (C) Somente as afirmações II e III estão corretas.
- (D) Somente as afirmações I e II estão corretas.
- (E) Todas afirmações estão corretas.

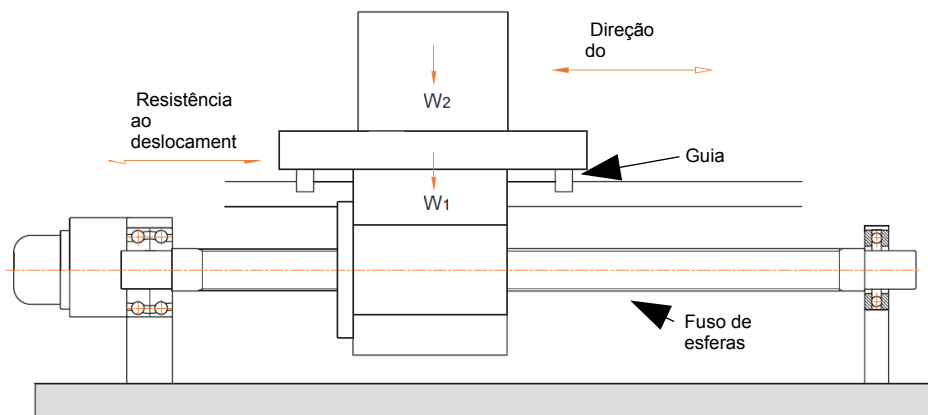
Questão 31

O torque necessário para o acionamento de fusos de esfera em sistemas de movimentação linear, como o representado na figura abaixo, é dado por:

$$T_a = \frac{F_a l}{2\pi\eta_1}$$

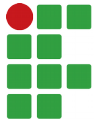
(desprezando-se a pré-carga da castanha e o torque de resistência do rolamento).

Calcule o torque de acionamento necessário, considerando: o peso total (W_1+W_2) igual a 1kN; coeficiente de atrito das guias igual a 0,003 e fuso com: diâmetro de 33 mm, avanço de 10 mm e eficiência de 96%.



Fonte: adaptado do catálogo "Linear Motion– NSK".

- (A) 53,05 Nm
- (B) 4,97 Nm
- (C) 530,51 Nm
- (D) 4,97 Nmm
- (E) 8,85 Nmm



Questão 32

Dadas as funções:

- I. $F(s) = 3/(s+2)$
- II. $G(s) = (s+3)/(s-2)$
- III. $H(s) = (s-2)/(s^2+2s+4)$
- IV. $J(s) = 7/(s^2+3s+5)$
- V. $M(s) = (5s+1)/(s^2-2s+1)$

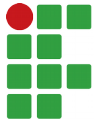
Pode-se dizer que são exemplos de funções de transferência de processos estáveis frente a um sinal de entrada degrau:

- (A) I, II, IV.
- (B) I, III, IV.
- (C) I, IV.
- (D) II, III.
- (E) II, III, V.

Questão 33

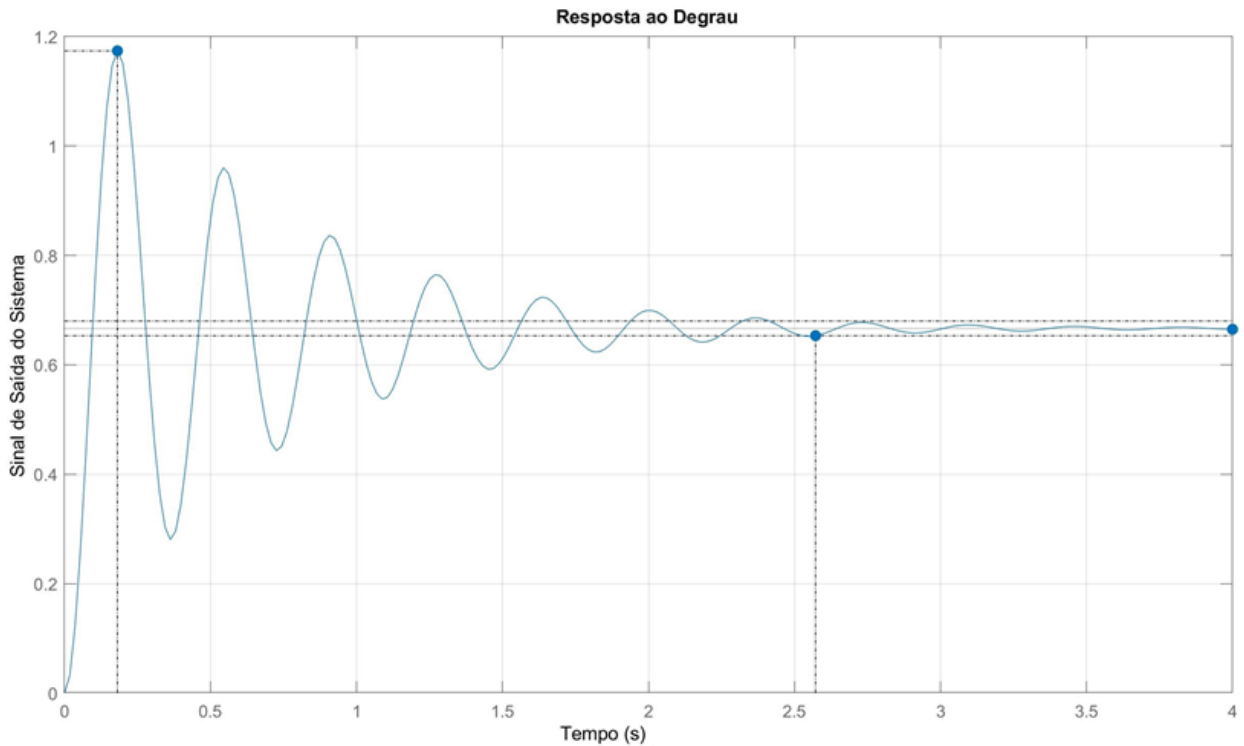
Considerando as normas brasileiras vigentes quanta à segurança de máquinas e dispositivos e os conceitos de segurança em instalações e serviços em eletricidade, assinale a alternativa **INCORRETA**:

- (A) O relé de segurança deverá garantir que, em caso de falha ou defeito do dispositivo ou em sua fiação, a máquina interrompa o funcionamento e não permita a inicialização de um novo ciclo, até o defeito ser sanado.
- (B) O dispositivo de proteção a corrente diferencial-residual (dispositivo DR) é um dispositivo de seccionamento mecânico aplicado aos equipamentos com o objetivo de detectar sobretensões transitórias na rede elétrica e desviar as correntes de surto.
- (C) As máquinas e os equipamentos deverão ser dotados de dispositivos de partida e parada e outros que se fizerem necessários para a prevenção de acidentes do trabalho, especialmente quanto ao risco de acionamento acidental.
- (D) É vedado o uso de adornos pessoais nos trabalhos com instalações elétricas ou em suas proximidades.
- (E) Relé de segurança é componente com redundância e circuito eletrônico dedicado para acionar e supervisionar funções específicas de segurança, tais como chaves de segurança, sensores, circuitos de parada de emergência, válvulas e contadores.



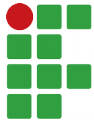
Questão 34

Ao acionar um sinal de entrada degrau unitário, observa-se a curva de resposta em malha aberta de um sistema conforme a figura:



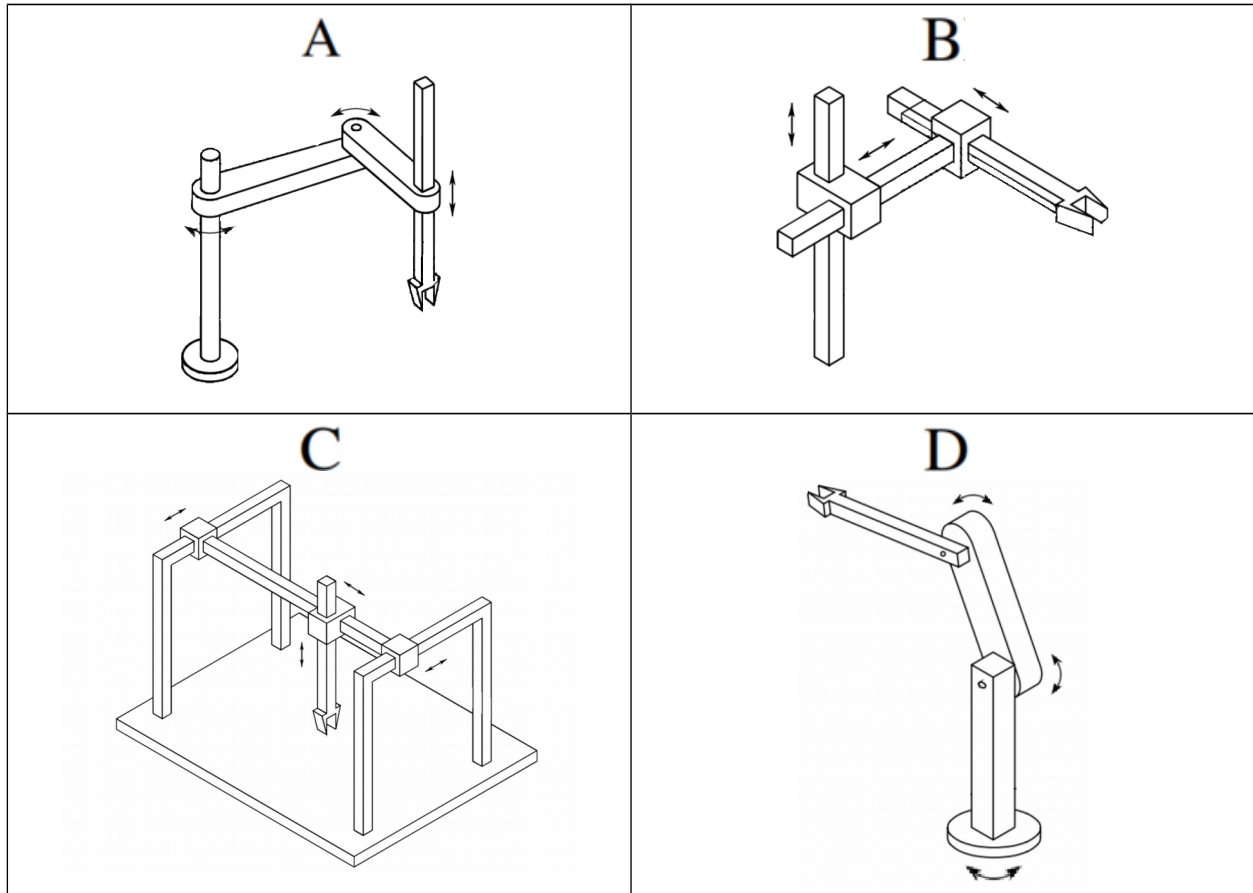
Pode-se dizer que:

- (A) O sistema apresenta valor de regime unitário com tempo de acomodação de aproximadamente 2,6 segundos.
- (B) A resposta do sistema é instável, pois apresenta oscilação.
- (C) O tipo de resposta é sobreamortecida, caracterizada por um sistema com pólos complexos conjugados.
- (D) A curva de resposta sugere um sistema de segunda ordem, subamortecido, já que apresenta sobressinal.
- (E) O tipo de curva de resposta sugere um sistema de primeira ordem, com apenas um pólo e com atraso de transporte.



Questão 35

Considere a tabela abaixo que contém manipuladores robóticos articulados de base fixa indicados pelas letras A, B, C e D.



Adaptado de B. Siciliano, L. Sciavicco, L. Villani, G. Oriolo
Robotics: modelling, planning and control, advanced textbooks in control and signal processing
Springer, London, UK (2009)

Considerando o indicativo das flechas como um grau de liberdade de movimento (rotativo ou linear), são feitas as seguintes afirmações.

- I. Os manipuladores B e C possuem o mesmo formato de área de trabalho, ou seja, um paralelepípedo.
- II. O manipulador D possui área de trabalho no formato de cilindro
- III. O manipulador A possui área de trabalho no formato de cilindro.

Assinale a opção **CORRETA**:

- (A) As afirmações I e III estão corretas
- (B) As afirmações I, II e III estão corretas
- (C) Somente a afirmação I está correta
- (D) Somente a afirmação III está correta
- (E) Nenhuma afirmação III está correta

Questão 36

A programação de um controlador lógico programável (CLP) pode ser executada através de diversas linguagens conforme os padrões definidos pela IEC 61131-3. Abaixo vemos um trecho de código específico da linguagem Ladder, na qual dois sensores A e B são entradas de sinal, utilizadas para acionar um Motor e um LED:

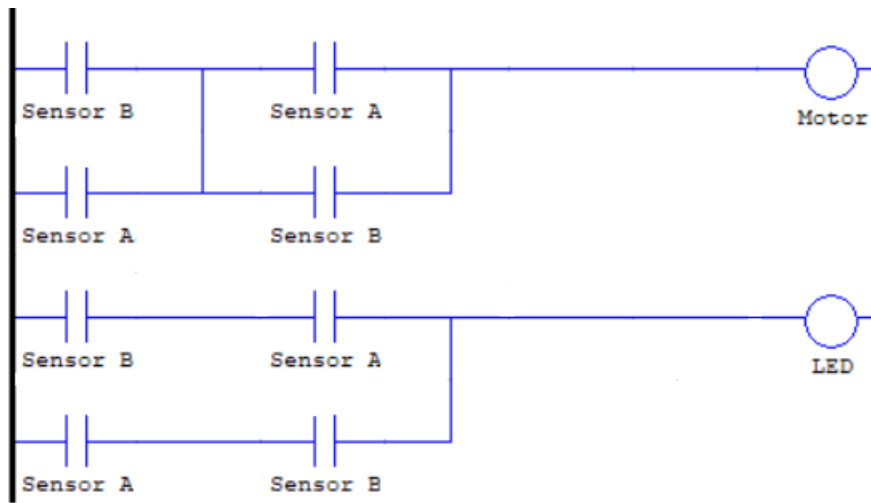


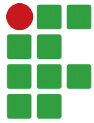
Figura 1: diagrama ladder.

Nesse contexto, considere as seguintes afirmações:

- I. O estado do Motor e do LED são iguais independentemente do estado dos sensores A e B.
- II. Quando o sensor B está acionado, o Motor estará ligado.
- III. Quando o sensor A está acionado e o sensor B desacionado, o LED estará ligado.

Assinale a opção **CORRETA**:

- (A) As afirmações I, II e III estão corretas
- (B) Apenas as afirmações II e II estão corretas
- (C) Apenas a afirmação II está correta
- (D) Apenas a afirmação I está correta
- (E) Nenhuma afirmação está correta

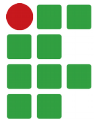


Questão 37

Sobre o programa NC abaixo, elaborado conforme a linguagem FANUC, analise as afirmações apresentadas a seguir e marque a opção **CORRETA**.

```
O0001  
N10 G17 G21 G90 G94;  
N20 G53 G0 Z0 H0;  
N30 T10 (FRESA DE TOPO DE 20 mm);  
N40 M6;  
N50 G54 S2500 M3;  
N60 G0 X-20 Y40 M8;  
N70 G0 G43 H10 D10 Z5;  
N80 G1 Z-5 F5000;  
N90 G41 G1 X0 F1500;  
N100 Y100;  
N110 X120;  
N120 Y0;  
N130 X0;  
N140 Y60;  
N150 G40 X-20;  
N160 G0 Z5 M9;  
N170 M30;
```

- (A) A velocidade de corte programada no bloco N50 é de 2500 m/min.
- (B) O contorno retangular usinado neste programa utilizou uma estratégia de corte concordante.
- (C) No bloco N90, considerando o valor do avanço por dente de 0,1 mm/dente, a velocidade de avanço empregada corresponde a uma fresa com 5 dentes.
- (D) O sentido de rotação da ferramenta programado no bloco N50 é anti-horário.
- (E) As compensações de altura e diâmetro da ferramenta foram programadas no bloco N10.



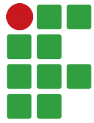
Questão 38

Com relação a elementos de máquinas presentes em sistemas de movimentação linear, marque (**V**) para as afirmativas verdadeiras e (**F**), para as falsas.

- () Mancais do tipo apoio são empregados na extremidade de fusos de esfera para permitir deslocamentos axiais, como por exemplo, os efeitos de dilatação térmica de diferentes materiais empregados em sistemas de movimentação linear.
- () Fusos de esfera longos e esbeltos não estão sujeitos ao fenômeno de velocidade crítica quando tendem a girar sobre seu próprio eixo alcançando amplitudes perigosas e tendência de vibração.
- () Contraporca é um elemento empregado na extremidade de um eixo para fixá-lo de um lado evitando seu deslocamento radial.
- () Acoplamentos flexíveis são projetados para transmitir torque de maneira suave e permitir certo desalinhamento axial, radial e angular.
- () Quando utilizados acoplamentos rígidos, a falha prematura por cisalhamento poderá ser induzida nos eixos caso o alinhamento não puder ser mantido com precisão.
- () Os rolamentos lineares de esferas recirculantes são componentes mecânicos utilizados para montar sistemas de movimentação linear simples e econômicos para uma grande variedade de aplicações mecatrônicas.

Assinale a alternativa que contém a sequência **CORRETA** de cima para baixo.

- (A) F, V, F, V, V, F
- (B) F, V, V, F, V, F
- (C) V, F, F, V, F, V
- (D) F, F, V, V, F, V
- (E) V, F, V, F, F, V



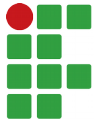
Questão 39

Ao avaliar uma balança empregando uma massa padrão de 200,1 g medida 5 vezes foram encontrados os seguintes resultados:

Medição	Indicação
1	199,6
2	199,4
3	199,8
4	199,5
5	199,6
Média	199,58
Desvio-padrão	0,15

Sabendo que a constante t de student para 5 repetições é igual a 2,87, os valores estimados do erro sistemático e do erro aleatório dessa balança são, respectivamente:

- (A) -0,52g e 0,43g
- (B) +0,52g e 0,09g
- (C) +0,52g e 0,05g
- (D) +0,42g e 0,43g
- (E) -0,52g e 0,05g



Questão 40

Strain gage ou extensômetros de deformação elétricos são sensores empregados em células de carga para a medição de força e massa. Com relação ao seu princípio de funcionamento dos sensores e da célula de carga, avalie o acerto das afirmações adiante e marque com V as verdadeiras e com F as falsas.

- () Os sensores operam por princípios resistivos
- () Para uma célula de carga operando em ponte completa são necessários no mínimo 8 sensores
- () Quando sofrem alongamento os sensores diminuem a sua resistência elétrica
- () A sensibilidade da célula de carga depende da tensão elétrica de alimentação
- () O sinal de saída de uma célula de carga é da ordem de volts, não necessitando de amplificação

Marque a opção que contenha a sequência **CORRETA**, de cima para baixo:

- (A) V, F, V, V, F
- (B) V, V, F, F, V
- (C) F, V, V, F, V
- (D) V, F, F, V, F
- (E) F, V, V, V, F