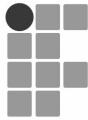


Leia com atenção estas instruções gerais antes de realizar as provas.

- 1 Confira se este caderno de prova corresponde ao cargo/área (cabecalho desta página) para o qual você se candidatou.
- 2 Confira os dados impressos no cartão de respostas. Quaisquer problemas deverão ser comunicados ao fiscal de sala, para registro em ata.
- 3 Assine APENAS o cartão de respostas da prova objetiva.
- 4 Verifique se este caderno de prova contém 40 questões. Não serão consideradas reclamações posteriores ao término da prova.
- 5 Cada questão da prova constitui-se de cinco alternativas, identificadas pelas letras A, B, C, D e E, das quais apenas uma será a resposta correta.
- 6 Preencha primeiramente o rascunho do cartão de respostas, que se encontra no verso desta folha; em seguida, passe-o a limpo, com caneta esferográfica azul ou preta. Qualquer outra cor de tinta não será aceita pela leitora ótica.
- 7 Preencha o cartão de respostas da prova objetiva completando totalmente a pequena bolha, ao lado dos números, que corresponde à resposta correta.
- 8 Serão consideradas incorretas questões para as quais o candidato tenha preenchido mais de uma bolha no cartão de respostas, bem como questões cuja bolha apresente rasuras no cartão de respostas.
- 9 Você poderá levar consigo a prova objetiva.
- 10 O cartão de respostas não será substituído em hipótese alguma; portanto, evite rasuras.
- 11 Em sala, a comunicação entre os candidatos não será permitida, sob qualquer forma ou alegação.
- 12 Não será permitido o uso de calculadoras, dicionários, telefones celulares, *pen drive* ou de qualquer outro recurso didático, elétrico ou eletrônico, nem o uso de qualquer acessório que cubra as orelhas do candidato.
- 13 As provas objetivas terão duração de quatro horas (das 14h e 30 min às 18:30h), incluído o tempo para preenchimento do cartão de respostas. A duração será de cinco horas (14h e 30min às 19:30h) apenas para os candidatos que tiveram a sua solicitação deferida.
- 14 O candidato somente poderá entregar a prova e sair da sala após 1 (uma) hora e 30 (trinta) minutos de seu início.
- 15 Os (3) três últimos candidatos somente poderão se retirar da sala de prova simultaneamente e devem fazê-lo após a assinatura da ata de sala.
- 16 Ao concluir a prova, entregue ao fiscal de sala o cartão de respostas.



Instituto Federal
de Santa Catarina

CONCURSO PÚBLICO FEDERAL
EDITAL 16/2019

INSTRUÇÕES:

- 1 - Confira todos os seus dados e assine no campo indicado.
Em caso de divergência, comunique-se com o fiscal.
- 2 - Não amasse, não dobre e não suje esta folha.
Utilize somente caneta esferográfica tinta azul ou preta.
- 3 - Assinale no cartão resposta o número correspondente a proposição correta ou à soma das proposições corretas.
- 4 - Faça marcas sólidas nas bolhas.

Modo correto de

preencher as bolhas: ●

Modos errados:



Para uso do Fiscal

FALTANTE: Sim

Controle Interno

IMPRESSÃO DIGITAL

POLEGAR DIREITO

ASSINATURA DO CANDIDATO

RESPOSTAS DAS QUESTÕES

Questões de 1 a 15

1	(A)	(B)	(C)	(D)	(E)
2	(A)	(B)	(C)	(D)	(E)
3	(A)	(B)	(C)	(D)	(E)
4	(A)	(B)	(C)	(D)	(E)
5	(A)	(B)	(C)	(D)	(E)
6	(A)	(B)	(C)	(D)	(E)
7	(A)	(B)	(C)	(D)	(E)
8	(A)	(B)	(C)	(D)	(E)
9	(A)	(B)	(C)	(D)	(E)
10	(A)	(B)	(C)	(D)	(E)
11	(A)	(B)	(C)	(D)	(E)
12	(A)	(B)	(C)	(D)	(E)
13	(A)	(B)	(C)	(D)	(E)
14	(A)	(B)	(C)	(D)	(E)
15	(A)	(B)	(C)	(D)	(E)

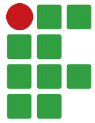
Questões de 16 a 30

16	(A)	(B)	(C)	(D)	(E)
17	(A)	(B)	(C)	(D)	(E)
18	(A)	(B)	(C)	(D)	(E)
19	(A)	(B)	(C)	(D)	(E)
20	(A)	(B)	(C)	(D)	(E)
21	(A)	(B)	(C)	(D)	(E)
22	(A)	(B)	(C)	(D)	(E)
23	(A)	(B)	(C)	(D)	(E)
24	(A)	(B)	(C)	(D)	(E)
25	(A)	(B)	(C)	(D)	(E)
26	(A)	(B)	(C)	(D)	(E)
27	(A)	(B)	(C)	(D)	(E)
28	(A)	(B)	(C)	(D)	(E)
29	(A)	(B)	(C)	(D)	(E)
30	(A)	(B)	(C)	(D)	(E)

Questões de 31 a 40

31	(A)	(B)	(C)	(D)	(E)
32	(A)	(B)	(C)	(D)	(E)
33	(A)	(B)	(C)	(D)	(E)
34	(A)	(B)	(C)	(D)	(E)
35	(A)	(B)	(C)	(D)	(E)
36	(A)	(B)	(C)	(D)	(E)
37	(A)	(B)	(C)	(D)	(E)
38	(A)	(B)	(C)	(D)	(E)
39	(A)	(B)	(C)	(D)	(E)
40	(A)	(B)	(C)	(D)	(E)

ATENÇÃO: O preenchimento incorreto pode acarretar falha na leitura, anulando a questão.



As questões 1, 2 e 3 se referem ao seguinte texto:

IFSC abre seleção para professores temporários em 14 cidades

Estão abertas, até 5 de junho, as inscrições para 42 vagas de professores temporários no IFSC. Há oportunidades para os câmpus Caçador, Canoinhas, Criciúma, Florianópolis, Florianópolis-Continente, Gaspar, Itajaí, Jaraguá do Sul-Centro, Jaraguá do Sul-Rau, Joinville, Lages, Palhoça, São Carlos, São José, São Miguel do Oeste e Tubarão, além do Centro de Referência em Formação e Educação a Distância (Cerfead), que fica em Florianópolis.

Os candidatos devem ter a formação de nível superior exigida para a área de interesse, conforme descrito no Edital nº 33/2018. A remuneração varia de R\$ 2.465,31, para cargos de 20 horas semanais e formação em nível de graduação, a R\$ 6.244,68, para cargos de 40 horas semanais e formação em nível de doutorado - já incluídos R\$ 458,00 de auxílio-alimentação.

As inscrições devem ser feitas exclusivamente on-line, pelo link informado no edital. Atendendo à legislação federal, o edital prevê reserva de vagas para pessoas com deficiência e pessoas autodeclaradas pretas e pardas. A taxa de inscrição para participar da seleção é de R\$ 32,45, paga por Guia de Recolhimento da União (GRU), conforme instruções do edital.

O processo seletivo envolve prova escrita, avaliação curricular e entrevista presencial. Após todas as etapas, o resultado final com os selecionados deve ser divulgado em 9 de julho.

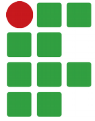
Por: Coordenadoria de Jornalismo

Disponível em: https://www.ifsc.edu.br/conteudo-aberto/-/asset_publisher/1UWKZAKiOauK/content/id/1601918/ifsc-abre-sele%C3%A7%C3%A3o-para-professores-tempor%C3%A1rios-em-14-cidades. Acesso em 6 jun. 2019.

Questão 1

Considerando o fragmento: “*Há* oportunidades para os câmpus Caçador, Canoinhas [...]”; a semântica do verbo *haver*; e as possibilidades de substituição; assinale a alternativa em que ocorre desvio na norma padrão do português:

- (A) Existiram 42 vagas no Edital.
- (B) Haverá oportunidades para professores temporários.
- (C) Existirão oportunidades de contratação temporária.
- (D) Houveram oportunidades para diversos câmpus no Edital.
- (E) Hão de contratar 42 professores temporários após a seleção.



Questão 2

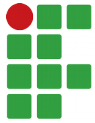
Assinale a alternativa que apresenta uma oração subordinada adverbial:

- (A) A taxa de inscrição para participar da seleção é de R\$ 32,45, paga por Guia de Recolhimento da União (GRU), conforme instruções do edital.
- (B) O processo seletivo envolve prova escrita, avaliação curricular e entrevista presencial.
- (C) As inscrições devem ser feitas exclusivamente on-line, pelo link informado no edital.
- (D) Há oportunidades para os câmpus Caçador, Canoinhas, Criciúma, Florianópolis, Florianópolis-Continente, Gaspar, Itajaí, Jaraguá do Sul-Centro, Jaraguá do Sul-Rau, Joinville, Lages, Palhoça, São Carlos, São José, São Miguel do Oeste e Tubarão, além do Centro de Referência em Formação e Educação a Distância (Cerfead), que fica em Florianópolis.
- (E) A remuneração varia de R\$ 2.465,31, para cargos de 20 horas semanais e formação em nível de graduação, a R\$ 6.244,68, para cargos de 40 horas semanais e formação em nível de doutorado - já incluídos R\$ 458,00 de auxílio-alimentação.

Questão 3

Considerando o trecho: “Atendendo à legislação federal, o edital prevê reserva de vagas para pessoas com deficiência e pessoas autodeclaradas pretas e pardas”, assinale a alternativa em que há **INCORRETA** substituição de elementos:

- (A) Atendendo à legislação federal, o edital prevê reserva de vagas às pessoas com deficiência e às pessoas autodeclaradas pretas e pardas.
- (B) Atendendo à regimento federal, o edital prevê reserva de vagas para pessoas com deficiência e pessoas autodeclaradas pretas e pardas.
- (C) Em conformidade com a legislação federal, o edital prevê reserva de vagas para pessoas com deficiência e pessoas autodeclaradas pretas e pardas.
- (D) Atendendo à legislação federal, o edital prevê reserva de vagas àquelas pessoas com deficiência e àquelas pessoas autodeclaradas pretas e pardas.
- (E) Em cumprimento à legislação federal, o edital prevê reserva de vagas às pessoas com deficiência e pessoas autodeclaradas pretas e pardas.



Questão 4

Leia o texto a seguir:

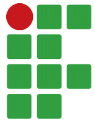
Segundo o Manual de Redação da Presidência da República (3ª edição, 2018), “É o instrumento pelo qual Ministros ou outras autoridades expedem instruções sobre a organização e o funcionamento de serviço, sobre questões de pessoal e outros atos de sua competência. Tal como os atos legislativos, ... contém parte preliminar, parte normativa e parte final, dessa forma, as considerações do subitem “19.1 Forma e estrutura” são válidas. Porém ... não possui fecho e, além disso, ... **relativas às questões** de pessoal não contêm ementa.” (p. 147).

Marque (V) para as afirmativas verdadeiras a seguir e (F), para as falsas, conforme o texto 2.

- () O texto 2 refere-se à definição de um documento oficial chamado *portaria*. Assim, as lacunas podem ser preenchidas com as palavras *a(s) portaria(s)*.
- () O texto refere-se à definição de um documento oficial chamado *decreto*. Assim, as lacunas podem ser preenchidas com as palavras *o(s) decreto(s)*.
- () No trecho em negrito: “**relativas às questões**”, temos “às” craseado, pois vem antes de palavra feminina e porque “relativo” é um adjetivo que pede a preposição “a”, cuja função é intermediar a relação entre este nome e seu complemento.
- () A palavra sublinhada no texto “contêm” está acentuada com o acento circunflexo, pois seu sujeito *pessoal* está no singular.
- () Na oração: “É o instrumento pelo qual Ministros ou outras autoridades expedem instruções sobre a organização e o funcionamento de serviço, sobre questões de pessoal e outros atos de sua competência” a vírgula é empregada, pois antecede uma preposição.

Assinale a alternativa que contém a sequência **CORRETA** de cima para baixo.

- (A) F, V, F, V, V
- (B) F, V, V, F, V
- (C) V, F, V, F, F
- (D) V, F, V, V, F
- (E) V, F, V, F, V



Questão 5

Determinadas palavras são frequentes na redação oficial. Conforme as regras do Acordo Ortográfico que entrou em vigor em 2009, assinale a opção **CORRETA** que contém apenas palavras grafadas conforme o Acordo.

- I. abaixo-assinado, Advocacia-Geral da União, antihigiênico, capitão de mar e guerra, capitão-tenente, vice-coordenador.
- II. contra-almirante, co-obrigação, coocupante, decreto-lei, diretor-adjunto, diretor-executivo, diretor-geral, sócio-gerente.
- III. diretor-presidente, editor-assistente, editor-chefe, ex-diretor, general de brigada, general de exército, segundo-secretário.
- IV. matéria-prima, ouvidor-geral, papel-moeda, pós-graduação, pós-operatório, pré-escolar, pré-natal, pré-vestibular; Secretaria-Geral.
- V. primeira-dama, primeiro-ministro, primeiro-secretário, pró-ativo, Procurador-Geral, relator-geral, salário-família, Secretaria-Executiva, tenente-coronel.

Assinale a alternativa **CORRETA**:

- (A) As afirmações I, II, III e V estão corretas.
- (B) As afirmações II, III, IV e V estão corretas.
- (C) As afirmações II, III e IV estão corretas.
- (D) As afirmações I, II e IV estão corretas.
- (E) As afirmações III, IV e V estão corretas.

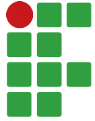
Questão 6

De acordo com o Plano de Desenvolvimento Institucional 2015-2019 do IFSC avalie as afirmativas:

- I. A missão do IFSC é promover a inclusão e formar cidadãos, por meio da educação profissional, científica e tecnológica, gerando, difundindo e aplicando conhecimento e inovação, contribuindo para o desenvolvimento socioeconômico e cultural.
- II. A inovação é um valor da Instituição previsto no PDI 2015-2019.
- III. A visão do IFSC é ser uma instituição de excelência na educação básica, fundamentada na gestão participativa e na indissociabilidade entre ensino, pesquisa e extensão.
- IV. A ética, a equidade e a sustentabilidade são valores previsto no PDI 2015-2019.

Assinale a opção **CORRETA**:

- (A) As afirmações I e IV estão corretas.
- (B) Apenas a afirmação I está correta.
- (C) As afirmações II e III estão corretas.
- (D) As afirmações I, III e IV estão corretas.
- (E) As afirmações II, III e IV estão corretas.



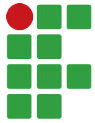
Questão 7

O Plano Nacional de Educação (PNE) (lei 13.005/2014) determina diretrizes, metas e estratégias para a política educacional no período de 2014 a 2024. Nesse plano foram definidas 20 metas, dentre elas, a meta número 11 que está diretamente ligada aos Institutos Federais: *Triplicar as matrículas da educação profissional técnica de nível médio, assegurando a qualidade da oferta e pelo menos 50% (cinquenta por cento) da expansão no segmento público.* Para atingir essa meta foram definidas 14 estratégias. Analise as afirmativas abaixo:

- I. expandir as matrículas de educação profissional técnica de nível médio na Rede Federal de Educação Profissional, Científica e Tecnológica, levando em consideração a responsabilidade dos Institutos na ordenação territorial, sua vinculação com arranjos produtivos, sociais e culturais locais e regionais, bem como a interiorização da educação profissional;
- II. expandir a oferta de financiamento estudantil à educação profissional técnica de nível médio oferecida em instituições privadas de educação superior;
- III. reduzir as desigualdades étnico-raciais e regionais no acesso e permanência na educação profissional técnica de nível médio, inclusive mediante a adoção de políticas afirmativas, na forma da lei;
- IV. fomentar a expansão da oferta de educação profissional técnica de nível médio nas redes públicas estaduais de ensino
- V. ampliar a oferta de matrículas gratuitas de educação profissional técnica de nível médio pelas entidades privadas de formação profissional vinculadas ao sistema sindical e entidades sem fins lucrativos de atendimento à pessoa com deficiência, com atuação exclusiva na modalidade;

Assinale a opção **CORRETA**:

- (A) As afirmações II, III e V são estratégias previstas para a Meta 11 do PNE.
- (B) As afirmações I, III, IV e V são estratégias previstas para a Meta 11 do PNE.
- (C) As afirmações II, III e IV são estratégias previstas para a Meta 11 do PNE.
- (D) As afirmações I, III e V são estratégias previstas para a Meta 11 do PNE.
- (E) As afirmações I, II, III, IV e V são estratégias previstas para a Meta 11 do PNE.



Questão 8

Domínio é uma forma de organizar os dispositivos de uma rede. Ele recebe um nome e por isso é chamado de Nome de Domínio. Eles ajudam a organizar as redes locais e são imprescindíveis para a Internet. Sobre Nomes de Domínios e DNS (*Domain Name System*) é correto afirmar que:

- I. Sem o DNS, precisaríamos usar números para localizar computadores onde encontram-se os conteúdos que desejamos acessar dentro de uma rede local ou Internet.
- II. O domínio criado para rede local estará visível inclusive para Internet.
- III. Em relação a grupo de trabalho, o agrupamento por Nomes de Domínios permite um gerenciamento mais abrangente, pois podem ser usados também na Internet.
- IV. Servem para agrupar os dispositivos de rede sob o mesmo nome, com a finalidade de organizá-los e administrá-los em conjunto.
- V. Para criar Nomes de domínios que possam ser acessados na Internet é preciso ter, pelo menos, dois endereços dinâmicos, contratados de alguma empresa de telecomunicações.

Escolha a alternativa abaixo que contém TODAS as sentenças **CORRETAS**:

- (A) I, III, V
- (B) I, II, V
- (C) II, III, IV
- (D) II, III, V
- (E) I, III, IV

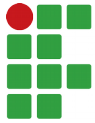
Questão 9

O sistema de arquivos do Linux é tão robusto e flexível que possibilita ao usuário criar e manter arquivos em diferentes partições, diferentes discos, diferentes dispositivos e até em computadores remotos. Leia as sentenças abaixo e em seguida escolha uma alternativa correta.

- I. Tem suporte a inúmeros dispositivos que dentre outros estão: discos IDE, SCSI, CD-ROM, Pen-drives, Jaz-Drivers, Memória Flash.
- II. ext2 é um sistema de arquivos que acrescenta o recurso de *journaling* ao sistema de arquivos ext2.
- III. No Linux cada partição pode ser representada por uma letra (ex.: C:)
- IV. Tem suporte para sistemas de arquivos EXT2, RaiserFS, FAT, FAT32, NTFS, EXT3.

Sobre o sistema de arquivos do Linux, assinale a alternativa que contém TODAS as afirmativas **CORRETAS**.

- (A) II e III
- (B) I e IV
- (C) I, II, III, IV
- (D) I e III
- (E) I, III, e IV



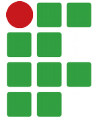
Questão 10

O Anexo-I, Quadro-I da NR-7 apresenta as Abreviaturas, Método Analítico Recomendado, Condições de Amostragem, Interpretação, Vigência e Recomendação. Leia atentamente e marque (**V**) para as afirmativas verdadeiras e (**F**), para as falsas.

- () Índice Biológico Mínimo Permitido (IBMP) é o valor mínimo do indicador biológico para o qual se supõe que a maioria das pessoas ocupacionalmente expostas não corre risco de dano à saúde. A ultrapassagem deste valor significa exposição excessiva.
- () Um dos métodos analíticos recomendado é a cromatografia em fase gasosa.
- () Em relação à Interpretação, o indicador biológico é capaz de indicar uma exposição ambiental acima do limite de tolerância, mas possui, isoladamente, significado clínico ou toxicológico próprio, ou seja, não indica doença, nem está associado a um efeito ou disfunção de qualquer sistema biológico.
- () Para a realização de exame laboratorial do Agente Químico “Anilina” o material biológico a ser coletado é a urina e sangue.
- () Momento de amostragem “não crítico”: pode ser feita em qualquer dia e horário, desde que o trabalhador esteja em trabalho contínuo nas últimas 4 (quatro) semanas sem afastamento maior que 4 (quatro) dias.

Assinale a alternativa que contém a sequência **CORRETA** de cima para baixo.

- (A) V, V, F, V, F
- (B) F, F, V, F, F
- (C) F, V, F, V, V
- (D) F, V, V, F, F
- (E) V, F, V, F, F



Questão 11

Segundo a Norma Regulamentadora 6, de Equipamento e Proteção Individual (EPI), analise as afirmações:

- I. Entende-se como Equipamento Conjugado de Proteção Individual, todo aquele composto por vários dispositivos, que o fabricante tenha associado contra um ou mais riscos que possam ocorrer simultaneamente e que sejam suscetíveis de ameaçar a segurança e a saúde no trabalho.
- II. Compete ao Serviço Especializado em Engenharia de Segurança e em Medicina do Trabalho - SESMT, ouvida a Comissão Interna de Prevenção de Acidentes - CIPA e trabalhadores usuários, recomendar ao empregador o EPI adequado ao risco existente em determinada atividade.
- III. Sempre que julgar necessário o órgão nacional competente em matéria de segurança e saúde no trabalho, poderá requisitar amostras de EPI, identificadas com o nome do fabricante e o número de referência, além de outros requisitos.
- IV. O equipamento de proteção individual, de fabricação nacional ou importado, só poderá ser posto à venda ou utilizado com a indicação do Certificado de Aprovação - CA, expedido pelo órgão nacional competente em matéria de segurança e saúde no trabalho do Ministério do Trabalho e Emprego.
- V. Todo EPI deverá apresentar em caracteres indelévels e bem visíveis, o nome comercial da empresa fabricante, o lote de fabricação e o número do CA, ou, no caso de EPI importado, o nome do importador, o lote de fabricação e o número do CA.

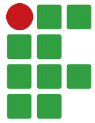
Assinale a opção **CORRETA**:

- (A) As afirmações II, III e V estão corretas.
- (B) As afirmações II, III, IV e V estão corretas.
- (C) As afirmações II, III e IV estão corretas.
- (D) As afirmações I, II e IV estão corretas.
- (E) As afirmações I, II, III, IV e V estão corretas.

Questão 12

Segundo a Constituição Federal de 1988, o ensino será ministrado com base nos seguintes princípios, **EXCETO**:

- (A) erradicação do analfabetismo.
- (B) garantia de padrão de qualidade.
- (C) gestão democrática do ensino público, na forma da lei.
- (D) igualdade de condições para o acesso e permanência na escola.
- (E) pluralismo de ideias e de concepções pedagógicas, e coexistência de instituições públicas e privadas de ensino.



Questão 13

Leia o texto que segue:

“Atualmente, percebemos, não só no Brasil como em todo mundo, uma mudança no perfil dos profissionais que atuam na área de serviços. No passado, as habilidades técnicas eram mais valorizadas que o aspecto interpessoal. O quadro mudou. Os processos de seleção já reconhecem que a competência emocional é tão importante quanto a competência técnica na hora de contratar.”

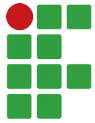
Moscovici, F. Razão e Emoção: A Inteligência Emocional em Questão, 2ª Ed., p.77, 1997.

Sobre o tema “competência interpessoal”, analise as afirmações apresentadas a seguir:

- I. Por muito tempo, atendimento ao público foi uma atividade subvalorizada e menosprezada. As pessoas que eram selecionadas para essa atividade possuíam baixo grau de escolaridade. Os tempos mudaram, as empresas que entendem que o atendimento ao cliente é fundamental para o sucesso do seu negócio, investem na contratação de pessoas com melhores níveis de escolaridade e capacidade cognitiva. Diante de uma reclamação de um cliente, é preciso ter a habilidade de, logo de início, frear a argumentação do cliente apresentando as qualidades do serviço prestado e mostrando que a empresa atendeu todas as exigências que estavam ao seu alcance.
- II. No caso do cliente que reclama, o atendente tem que saber ouvir em primeiro lugar. No momento em que se ouve, está permitindo ao cliente extravasar a sua emoção agressiva, negativa.
- III. A competência interpessoal é fundamental na prestação de serviços, pois esse profissional tem que lidar com as emoções do cliente, que são reveladas em termos de exigências, expectativas e, ao mesmo tempo, tem que lidar com suas próprias emoções.
- IV. A prestação de serviços é uma atividade interpessoal, primordialmente. É fundamentalmente empatia. O cliente foi atendido, o serviço foi prestado de acordo com as especificações, mas este cliente pode querer algo mais: uma expectativa não revelada anteriormente não satisfeita, mas ele esperava que também fosse. O prestador de serviço que tem desenvolvida a sua competência interpessoal vai perceber que seu cliente não está 100% satisfeito e vai tomar a iniciativa de perguntar o que está faltando ou o que poderia fazer para a satisfação total.
- V. O prestador de serviços não precisa somente de um treinamento básico de comunicação, de efetuação do serviço. A competência técnica é fundamental, mas, principalmente, ele precisa desenvolver a sua competência interpessoal/emocional. Ele tem que perceber as nuances das respostas e as necessidades do cliente e tomar a iniciativa de perguntar.

Assinale a opção **CORRETA**:

- (A) As afirmações III, IV e V estão corretas.
- (B) As afirmações I, III, IV e V estão corretas.
- (C) As afirmações II, III, IV e V estão corretas.
- (D) As afirmações II, III e V estão corretas.
- (E) As afirmações II, III e IV estão corretas.



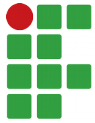
Questão 14

Com relação ao tema “relacionamento interpessoal no ambiente de trabalho”, marque (V) para as afirmativas verdadeiras e (F), para as falsas.

- () Pesquisas apontam fatores positivos e negativos que interferem no relacionamento interpessoal nas organizações. Sendo liderança democrática, diálogo, respeito, responsabilidade, assertividade, empatia, bom humor, os indicadores positivos e como fatores negativos, pode-se citar: inveja, falta de diálogo, falta de respeito, liderança autoritária, diferenças salariais, e a competitividade.
- () Competência interpessoal é uma habilidade inata, porém pode ser desenvolvida através de psicoterapia ou sessões de *coaching*.
- () Algumas organizações vêm investindo na melhoria das condições de trabalho e da qualidade de vida e bem-estar de seus membros, e o relacionamento interpessoal é um dos indicadores que contribui relativamente a esse resultado.
- () Pessoas com baixo grau de autoconhecimento têm dificuldades de identificar quais atitudes suas podem ter iniciado um conflito com um colega de trabalho.
- () É preciso que a pessoa aprenda a como interagir de maneira a compartilhar informações, confrontar diferenças e cooperar com os seus pares. Na empresa moderna é nítida a preocupação e importância dos grupos para o alcance de melhores resultados. Essa interação deve acontecer em todos os setores da empresa, pois os resultados alcançados pelo grupo dependerão da participação individual.
- () Competência interpessoal não é um dom ou atributo inato da personalidade, e sim uma capacidade decorrente de treinamento por meio de técnicas próprias em programas especiais, envolvendo conteúdos intelectuais, emocionais e atitudinais.

Assinale a alternativa que contém a sequência **CORRETA** de cima para baixo.

- (A) V, V, V, V, V, F
- (B) V, V, V, V, F, F
- (C) V, F, F, V, V, V
- (D) F, F, V, V, F, V
- (E) V, F, V, V, V, V



Questão 15

Para efeito do cumprimento do disposto no Plano Nacional de Educação (PNE), as instituições devem incluir em seu Plano de Desenvolvimento Institucional (PDI):

A esse respeito, assinale a alternativa **INCORRETA**:

- (A) O planejamento e as atividades institucionais de extensão.
- (B) A concepção de extensão, que se ajuste aos princípios estabelecidos nas diretrizes para a extensão na educação superior brasileira, a ser aplicado na formulação dos projetos pedagógicos dos cursos superiores, quando necessários.
- (C) A previsão e as estratégias de financiamento das atividades de extensão.
- (D) As estratégias de creditação curricular e de participação dos estudantes nas atividades de extensão.
- (E) A política de implantação do processo autoavaliativo da extensão, as estratégias e os indicadores que serão utilizados para o cumprimento.

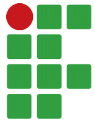
Questão 16

Associe os tipos de atividades de extensão regulamentadas pela Resolução 61/2016 do Conselho Superior do IFSC com a respectiva proposta de definição:

- | | |
|--------------|---|
| () Curso | (1) Intervenção pontual, sem continuidade e que preferencialmente integra outra atividade. |
| () Produto | (2) Formação inicial e continuada de trabalhadores, para elevação da escolaridade. |
| () Projeto | (3) Iniciativas processuais, coerentes e contínuas que, articuladas, visam ao cumprimento de objeto único em prazo determinado. |
| () Evento | (4) É a atividade que se caracteriza por ser decorrente do fazer extensionista, sempre resultado de uma outra atividade de extensão com registro institucional. |
| () Programa | (5) Conjunto integrado de outras atividades de extensão, de caráter contínuo, regular, multidisciplinar. |
| | (6) Atividade pedagógica de caráter teórico e prático, de oferta não periódica com objetivos, carga horária, ementa, cronograma e critérios de avaliação definidos em formulário próprio. |

A ordem **CORRETA** de associação, de cima para baixo, excetuando uma das propostas de definição, é:

- (A) 6, 4, 3, 1, 5
- (B) 5, 3, 6, 1, 5
- (C) 6, 4, 3, 1, 2
- (D) 2, 3, 4, 1, 5
- (E) 5, 3, 6, 4, 2



Questão 17

A Comissão Interna de Prevenção de Acidentes (CIPA) na NR-05 é responsável por identificar os riscos do processo de trabalho, e elaborar o mapa de riscos, com a participação do maior número de trabalhadores, com assessoria do SESMT, onde houver. São adotadas cores para identificar os tipos de riscos, além do formato dos círculos.

Assinale a opção que apresenta a correspondência entre os riscos **CORRETOS** com as respectivas cores que os representam.

- (A) Poeiras-Vermelho, Eletricidade-Amarelo, Pressões-Marrom, Parasitas-Verde.
- (B) Neblina-Vermelho, Animais Peçonhentos-Vermelho, Bacilos-Amarelo, Umidade-Azul.
- (C) Ruído-Verde, Fungos-Marron, Ergonômico-Amarelo, Exposição ao Benzeno-Vermelho.
- (D) Umidade-Azul, Radiações Não Ionizantes-Vermelho, Fungos-Verde, Ruído-Amarelo.
- (E) Ruído-Verde, Fungos-Azul, Ergonômico-Amarelo, Exposição ao Benzeno-Vermelho.

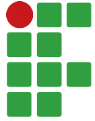
Questão 18

De acordo com a Lei 8.112 de 1990, analise as afirmações:

- () É proibido ao servidor, proceder de forma desidiosa.
- () É vedado ao servidor representar contra ilegalidade, omissão ou abuso de poder.
- () O servidor pode manter sob sua chefia imediata, em cargo ou função de confiança, cônjuge, companheiro ou parente até o segundo grau civil.
- () O servidor deve cumprir as ordens superiores, exceto quando manifestamente ilegais.
- () A ofensa física, em serviço, a servidor ou a particular, salvo em legítima defesa própria ou de outrem é um caso passível de suspensão.
- () A demissão será aplicada ao servidor público que utilizar pessoal ou recursos materiais da repartição em serviços ou atividades particulares.

Assinale a alternativa que contém a sequência **CORRETA** de cima para baixo.

- (A) V, F, V, F, F, V
- (B) F, V, V, F, V, F
- (C) F, V, F, V, V, F
- (D) F, F, V, V, F, V
- (E) V, F, F, V, F, V



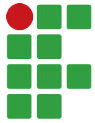
Questão 19

Analise as assertivas abaixo:

- I – De acordo com a Constituição Federal do Brasil de 1988, as atividades de pesquisa, de extensão e de estímulo e fomento à inovação realizadas por universidades e/ou por instituições de educação profissional e tecnológica poderão receber apoio financeiro do Poder Público.
- II - O plano nacional de educação (PNE), previsto na Lei de Diretrizes e Bases, tem duração quinquenal com o objetivo de articular o sistema nacional de educação em regime de colaboração e definir diretrizes, objetivos, metas executadas por meio de ações integradas dos poderes públicos das diferentes esferas federativas que conduzam a erradicação do analfabetismo, universalização do atendimento educacional especializado, melhoria da qualidade do ensino, formação para o trabalho, promoção humanística, científica e tecnológica do País e o estabelecimento de meta de aplicação de recursos públicos em educação como proporção do produto interno bruto.
- III – Uma das metas do PNE é elevar a taxa de alfabetização da população com 15 (quinze) anos ou mais para 93,5% (noventa e três inteiros e cinco décimos por cento) até 2015 e, até o final da vigência do plano, erradicar o analfabetismo absoluto e reduzir em 50% (cinquenta por cento) a taxa de analfabetismo funcional.
- IV – Outra meta do PNE é oferecer, no mínimo, 10% (dez por cento) das matrículas de educação de jovens e adultos, nos ensinos fundamental e médio, preferencialmente na forma integrada à educação profissional no turno noturno.
- V – De acordo com a Lei nº 12.711/2012, as instituições federais de educação superior vinculadas ao Ministério da Educação reservarão, em cada concurso seletivo para ingresso nos cursos de graduação, por curso e turno, no mínimo 25% (vinte e cinco por cento) de suas vagas para estudantes que tenham cursado integralmente o ensino médio em escolas públicas. Metade dessas vagas serão preenchidas, por curso e turno, por autodeclarados pretos, pardos e indígenas e por pessoas com deficiência, nos termos da legislação, em proporção ao total de vagas no mínimo igual à proporção respectiva de pretos, pardos, indígenas e pessoas com deficiência na população da unidade da Federação onde está instalada a instituição, segundo o último censo do IBGE.

Assinale a alternativa que apresenta a opção **CORRETA**:

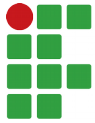
- (A) As assertivas II, IV e V são falsas.
(B) Apenas as assertivas I e V são verdadeiras.
(C) As assertivas I, IV e V são verdadeiras.
(D) Todas as assertivas são verdadeiras.
(E) Todas as assertivas são falsas.



Questão 20

Considerando a legislação educacional brasileira, assinale a alternativa **INCORRETA**:

- (A) A Constituição Federal de 1988 estabelece que é proibido qualquer trabalho a menores de dezesseis anos de idade, salvo na condição de aprendiz a partir dos quatorze anos.
- (B) Para os fins do Decreto nº 9.057/2017, considera-se educação a distância a oferta educacional na qual a mediação didático-pedagógica nos processos de ensino, aprendizagem e avaliação ocorra com a utilização da rede mundial de computadores, com pessoal qualificado, com políticas de acesso, com acompanhamento e avaliação compatíveis e desenvolva atividades educativas por estudantes da educação superior e profissionais da educação que estejam em lugares e tempos diversos, até o limite de 20%.
- (C) De acordo com o Decreto nº 5.840/2006, o Programa Nacional de Integração da Educação Profissional à Educação Básica na Modalidade de Educação de Jovens e Adultos (PROEJA) abrangerá os cursos e programas de educação profissional para formação inicial e continuada de trabalhadores e para educação profissional técnica de nível médio.
- (D) De acordo com a Lei de Diretrizes e Bases (LDB) da Educação, o ensino médio, atendida a formação geral do educando, poderá prepará-lo para o exercício de profissões técnicas, desenvolvido nas formas articulada com o ensino médio – integrado ou concomitante – ou subsequente, em cursos destinados a quem já tenha concluído o ensino médio.
- (E) O Estatuto da Criança e do Adolescente estabelece que a formação técnico-profissional obedecerá aos princípios de garantia de acesso e frequência obrigatória ao ensino regular, atividade compatível com o desenvolvimento do adolescente e horário especial para o exercício das atividades.



Questão 21

As unidades do Sistema Internacional de Unidades (S.I.) são as bases das grandezas a partir das quais podemos derivar outras que necessitarmos em nossa atividade científica. Por exemplo, a partir das unidades de distância (metro) e de tempo (segundo) podemos derivar a unidade de velocidade (metro/segundo) o que é facilmente lembrado não apenas, mas também, a partir da relação matemática que permite calcularmos a velocidade:

$$v = \frac{\Delta S}{\Delta t}$$

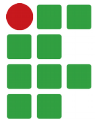
Da mesma forma, então, podemos lembrar a origem da unidade de energia, joule (J), em termos da combinação de unidades do S.I., que é expressa de forma **CORRETA** como:

- (A) $1 \text{ kg} \cdot \frac{\text{m}^2}{\text{s}^2}$
- (B) $1 \text{ kg} \cdot \frac{\text{m}}{\text{s}^2}$
- (C) $1 \text{ kg} \cdot \frac{\text{m}^2}{\text{s}}$
- (D) $1 \text{ kg}^2 \cdot \frac{\text{m}}{\text{s}^2}$
- (E) $1 \text{ kg}^2 \cdot \frac{\text{m}^2}{\text{s}^2}$

Questão 22

Suponha dois circuitos elétricos compostos por lâmpadas incandescentes idênticas ligados a uma rede elétrica de 220V em corrente alternada. O primeiro circuito é formado por 4 lâmpadas dispostas em série e o segundo circuito formado por três lâmpadas em paralelo. Desta forma, é **CORRETO** afirmar que:

- (A) As tensões das lâmpadas dos dois circuitos são as mesmas.
- (B) As correntes elétricas de cada lâmpada do primeiro circuito são diferentes.
- (C) A tensão existente nas lâmpadas do primeiro circuito é de 220V.
- (D) A tensão existente em cada lâmpada do segundo circuito é de 55V.
- (E) As correntes elétricas de cada lâmpada do segundo circuito são iguais.



Questão 23

Com relação às porcentagens abaixo, marque **(V)** para as afirmativas verdadeiras e **(F)**, para as falsas.

- () $\frac{1}{8}$ de $\frac{1}{4}$ equivale a 50% de 6,25%.
- () 9% de 16,5% equivale a $\frac{1}{16,5}$ de $\frac{1}{11}$.
- () $\frac{2}{15}$ equivale a 30%.
- () 13% de 67% equivale a 8,71%.
- () 18,9% equivale a 52% de 35%.
- () 70% de $\frac{1}{7}$ equivale a 10%.

Assinale a alternativa que contém a sequência **CORRETA** de cima para baixo.

- (A) F, F, V, V, F, V
(B) F, V, V, F, V, F
(C) F, V, F, V, V, F
(D) V, F, F, V, F, V
(E) V, F, V, F, F, V

Questão 24

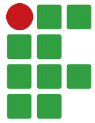
Um motor de indução monofásico apresenta um rendimento de 50%. Seus dados são fornecidos na placa do motor da Tabela 2.

Tabela 02

Motor de Indução Monofásico	
CV	1/3
V	127 V
Hz	60 Hz
I	4,4 A
ISOL	F
CAP	50 μ F, 250V

Escolha a alternativa que contém uma sequência **VERDADEIRA** para a fonte que alimenta o motor.

- (A) S = 1100 VA, P = 490,67 W.
(B) S = 558,8 VA, P = 245,31 W, FP = 0,439 indutivo.
(C) Potência Aparente (S) = 558,8 VA, Potência Ativa (P) = 490,6 W, FP = 0,878 indutivo.
(D) S = 1100 VA, P = 245,31 W.
(E) V = 127, I = 4,4 e 1/3 CV, FP adiantado.



Questão 25

A Figura 02 apresenta duas formas de ondas, de 60 Hz, defasadas de uma da outra. Baseado na Figura 02 determine qual a equação que melhor representa as formas de onda. Considere a forma de senoidal de maior espessura como tensão elétrica, com valor eficaz de 220V, e de menor espessura como corrente elétrica, com valor eficaz de 5A.

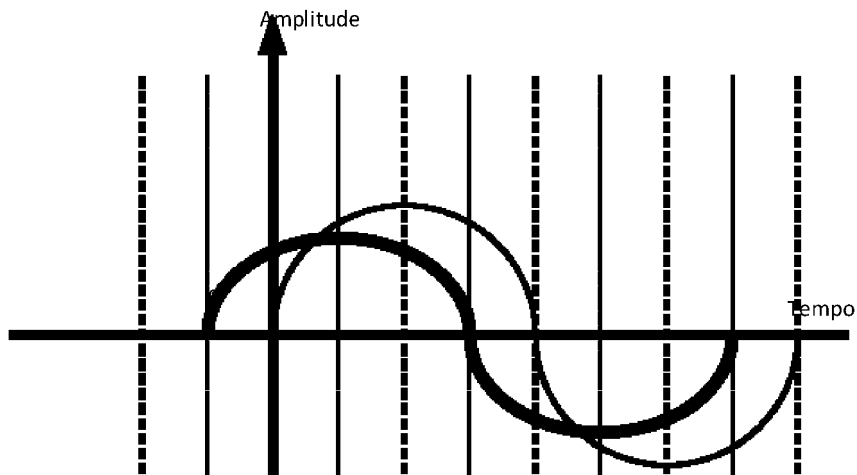
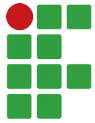


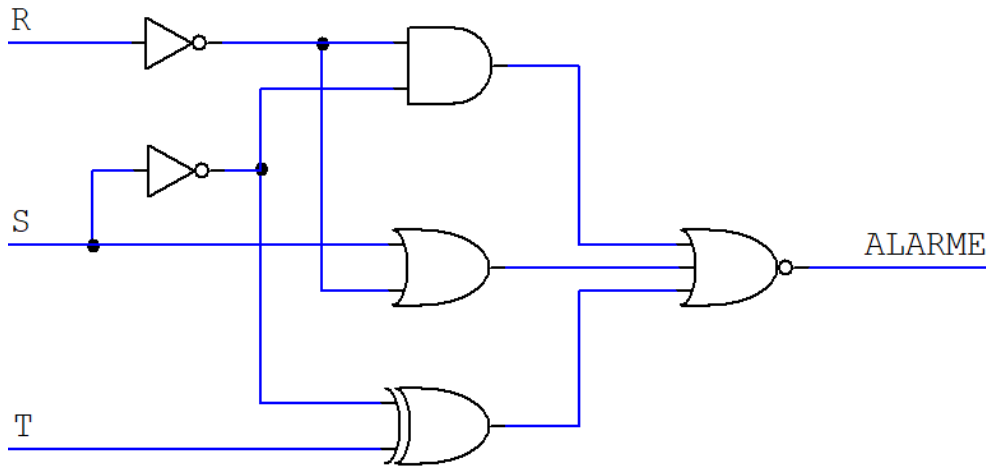
Figura 02: Sistema Senoidal.

- (A) $V = 220 \cdot \text{sen}(377t + \pi/2)$, $I = 5 \cdot \text{sen}(377t + 0)$.
- (B) $V = 220 \cdot \text{sen}(377t + \pi/4)$, $I = 5 \cdot \text{sen}(377t + 0)$.
- (C) $V = 220 \cdot \text{sen}(377t + 0)$, $I = 7,07 \cdot \text{sen}(377t + \pi/4)$.
- (D) $V = 311 \cdot \text{sen}(377t + \pi/2)$, $I = 7,07 \cdot \text{sen}(377t + 0)$.
- (E) $V = 311 \cdot \text{sen}(377t + \pi/4)$, $I = 7,07 \cdot \text{sen}(377t + 0)$.



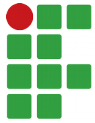
Questão 26

No diagrama de circuito digital combinacional a seguir, estão representadas as entradas R, S e T e a saída ALARME.



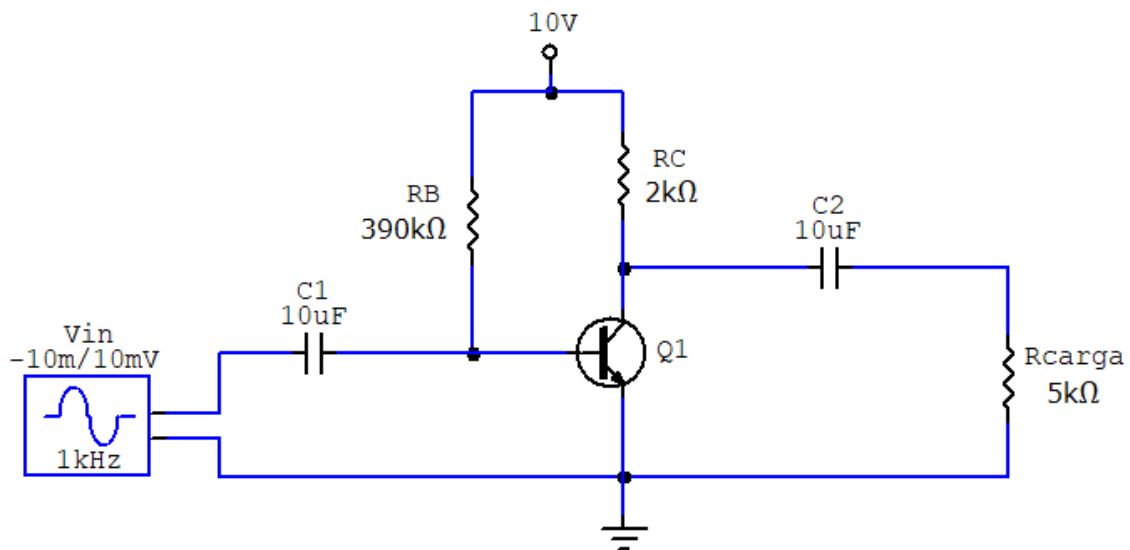
Indique qual é a tabela-verdade que corresponde ao comportamento do circuito digital apresentado.

(A)				(B)				(C)				(D)				(E)			
R	S	T	ALARME	R	S	T	ALARME	R	S	T	ALARME	R	S	T	ALARME	R	S	T	ALARME
0	0	0	1	0	0	0	1	0	0	0	0	0	0	0	0	0	0	0	0
0	0	1	0	0	0	1	0	0	0	1	0	0	0	1	0	0	0	1	0
0	1	0	0	0	1	0	1	0	1	0	0	0	1	0	0	0	1	0	0
0	1	1	0	0	1	1	1	0	1	1	0	0	1	1	0	0	1	1	0
1	0	0	0	1	0	0	0	1	0	0	0	1	0	0	0	1	0	0	1
1	0	1	1	1	0	1	0	1	0	1	0	1	0	1	1	1	0	1	1
1	1	0	0	1	1	0	0	1	1	0	0	1	1	0	0	1	1	0	0
1	1	1	0	1	1	1	0	1	1	1	0	1	1	1	0	1	1	1	0



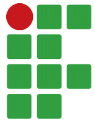
Questão 27

A seguir é apresentado um circuito eletrônico analógico com transistor bipolar. Considere transistor de silício cuja tensão base-emissor, no circuito, é igual a 0,7 volt, e em caso de saturação $V_{CE}^{SAT} = 0,1$ volt. Assinalar a alternativa correta com relação ao valor da corrente de coletor, tensão coletor-emissor, a região de operação do transistor, nesse circuito, e ao respectivo valor de ganho de corrente que o transistor poderá apresentar.



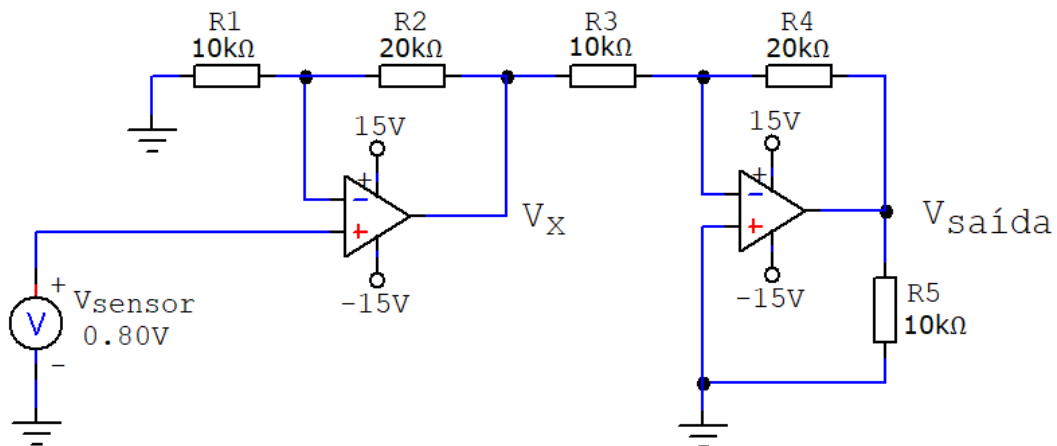
Assinale a opção **CORRETA**:

- (A) $I_C \approx 6,0$ mA, $V_{CE} \approx 0,1$ volts, com $\beta = 250$, região de saturação.
- (B) $I_C \approx 1,2$ mA, $V_{CE} \approx 5,2$ volts, com $\beta = 100$, região ativa.
- (C) $I_C \approx 3,3$ mA, $V_{CE} \approx 3,3$ volts, com $\beta = 140$, região ativa.
- (D) $I_C \approx 4,9$ mA, $V_{CE} \approx 0,1$ volts, com $\beta = 220$, região ativa.
- (E) $I_C \approx 9,5$ mA, $V_{CE} \approx 0,1$ volts, com $\beta = 400$, região de saturação.



Questão 28

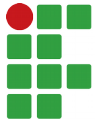
Considerando o circuito eletrônico a seguir com amplificadores operacionais, como tendo propriedades de amplificadores operacionais ideais, analise as afirmações a seguir.



- I. O ganho total do circuito composto de dois estágios amplificadores é $-4,0$ V/V.
- II. A tensão V_x é igual a $+1,6$ V, $V_{saída}$ igual a $-3,2$ V, e o ganho do último estágio é $-2,0$ V/V.
- III. A tensão V_x é igual a $-2,4$ V, $V_{saída}$ igual a $-4,8$ V, e o ganho do último estágio é $+2,0$ V/V.
- IV. A tensão V_x é igual a $+2,4$ V, $V_{saída}$ igual a $-4,8$ V, e o ganho do último estágio é $-2,0$ V/V.
- V. A parte a esquerda do circuito é amplificador não-inversor, e a parte a direita é amplificador inversor.

Assinale a opção **CORRETA**:

- (A) As afirmativas em III e V estão corretas.
- (B) As afirmativas em IV, e V estão corretas.
- (C) As afirmativas em I, II e V estão corretas.
- (D) As afirmativas em I e IV estão corretas.
- (E) As afirmativas em II e V estão corretas.



Questão 29

A Figura 1, apresentada abaixo, mostra duas curvas de disparo dos disjuntores termomagnéticos utilizados tipicamente na proteção de condutores contra sobrecargas térmicas ou curto-circuitos. De acordo com a figura mencionada, caso uma corrente elétrica alternada de 60A seja solicitada por um dado circuito que está protegido com disjuntor cuja característica de corrente nominal é de 15A, responda. Essa corrente solicitada gera uma sobrecarga que desarmará os disjuntores de Curvas B e C em quanto tempo, respectivamente?

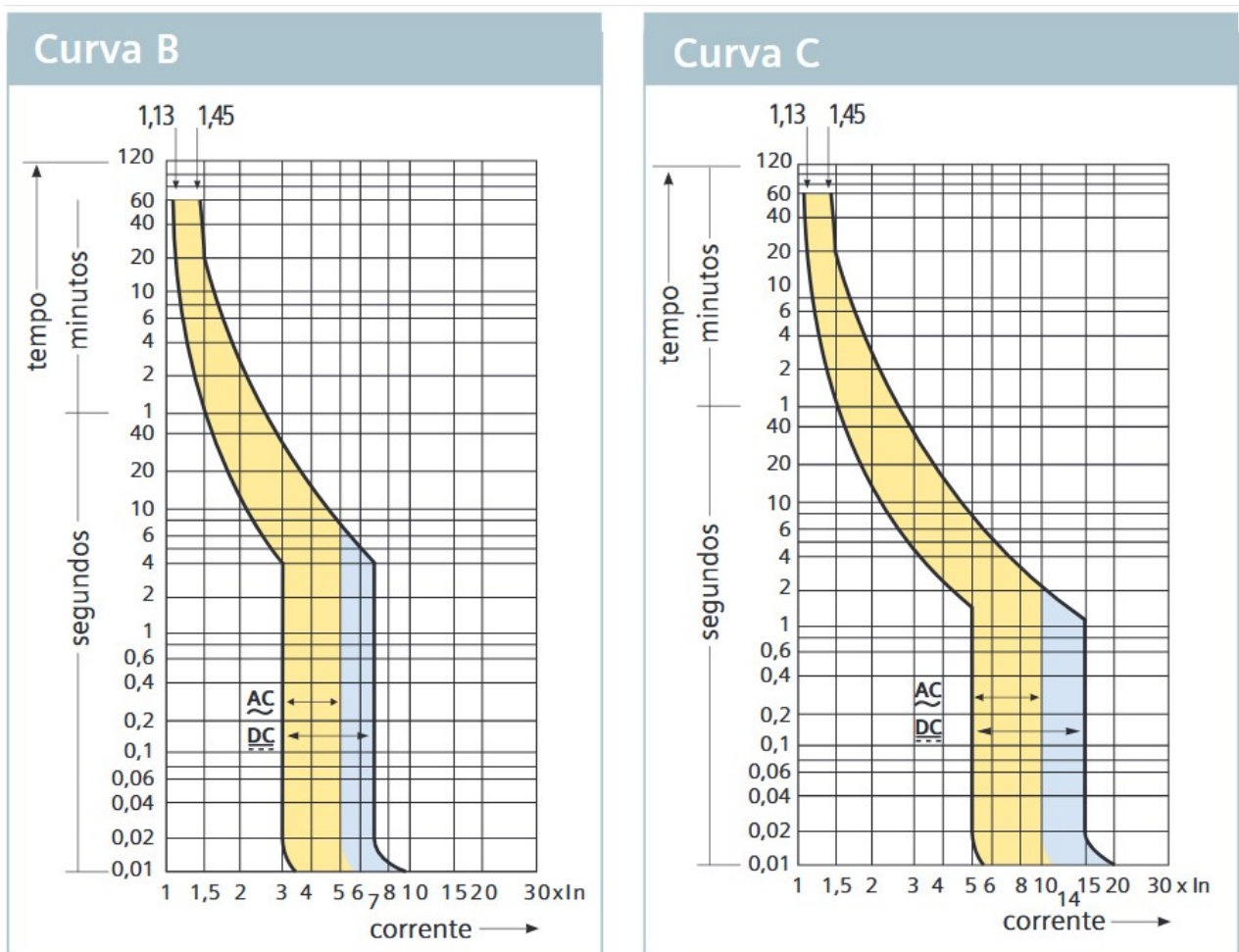
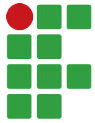


Figura 1: Curvas de disparo de disjuntores eletromagnéticos.

Fonte: https://w3.siemens.com.br/automation/br/pt/downloads-bt/documents/minidisjuntores/cat%C3%A1logo/catalogo-minidisjuntores_2016_pt-v1.pdf.

Assinale a opção **CORRETA**:

- (A) 1 minuto, 1 minuto.
- (B) entre 10 e 20 segundos, entre 10 e 20 segundos.
- (C) instantaneamente, instantaneamente.
- (D) 1 segundo, 1 segundo.
- (E) instantaneamente, menos que 4s.



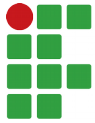
Questão 30

Com relação às grandezas e conceitos utilizados na área de luminotécnica, numere corretamente a coluna da direita de acordo com a esquerda:

- | | |
|---|-----------------------------------|
| (1) Sensação de tonalidade de cor. | () Intensidade luminosa |
| (2) lm/W . | () Iluminância |
| (3) Quantidade de luz que incide em uma superfície específica situada a uma certa distância da fonte luminosa, como em cima de uma mesa de trabalho, por exemplo. | () Fluxo luminoso |
| (4) Quantidade de luz emitida por uma fonte luminosa na tensão nominal de funcionamento. | () Temperatura de cor |
| (5) Capacidade de fazer com que as cores do objeto sejam vistas com fidelidade. | () Índice de reprodução de cores |
| (6) É o fluxo luminoso irradiado na direção de um determinado ponto. | () Eficiência luminosa |

A ordem **CORRETA** de associação, de cima para baixo, é:

- (A) 4, 1, 3, 2, 6, 5
- (B) 6, 3, 4, 1, 5, 2
- (C) 3, 6, 1, 5, 4, 2
- (D) 6, 4, 3, 5, 2, 1
- (E) 2, 3, 5, 4, 6, 1



Questão 31

Em ambientes industriais, a forma com a qual se intervém em um componente, máquina, equipamento ou instalação, caracteriza os vários tipos de manutenção existentes. Com relação aos tipos de manutenção e suas características, numere corretamente a coluna da direita de acordo com a esquerda.

(1) Executa um monitoramento (medição) das condições dos componentes e equipamentos.	() Manutenção Corretiva
(2) Intervenção realizada em intervalos de tempo definidos previamente.	() Manutenção Preventiva
(3) Atua para corrigir a falha de um componente ou equipamento danificado.	() Manutenção Preditiva
(4) Tem o objetivo de encontrar falhas ocultas ou não perceptíveis às equipes de operação e manutenção.	() Manutenção Detectiva

A ordem **CORRETA** de associação, de cima para baixo, é:

- (A) 4, 2, 1, 3
- (B) 4, 1, 2, 3
- (C) 3, 2, 4, 1
- (D) 3, 2, 1, 4
- (E) 3, 1, 2, 4



Questão 32

A figura 1 apresenta dois cilindros pneumáticos, denominados por A e B, acionados por solenoides. Os estados de avanço e recuo dos mesmos são lidos por sensores de fim de curso. A sequência operacional cíclica é definida pelo circuito elétrico, apresentado na figura 2.

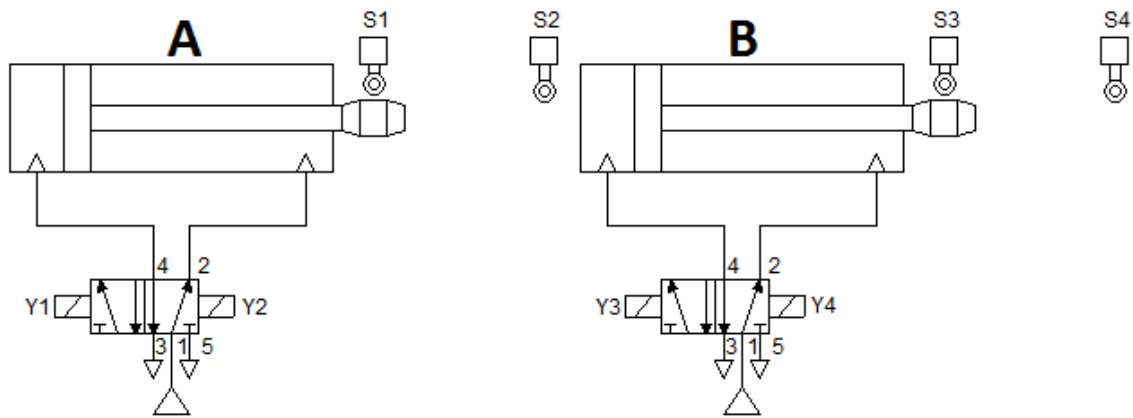


Figura 1: Circuito Pneumático. Fonte: O Autor (2019).

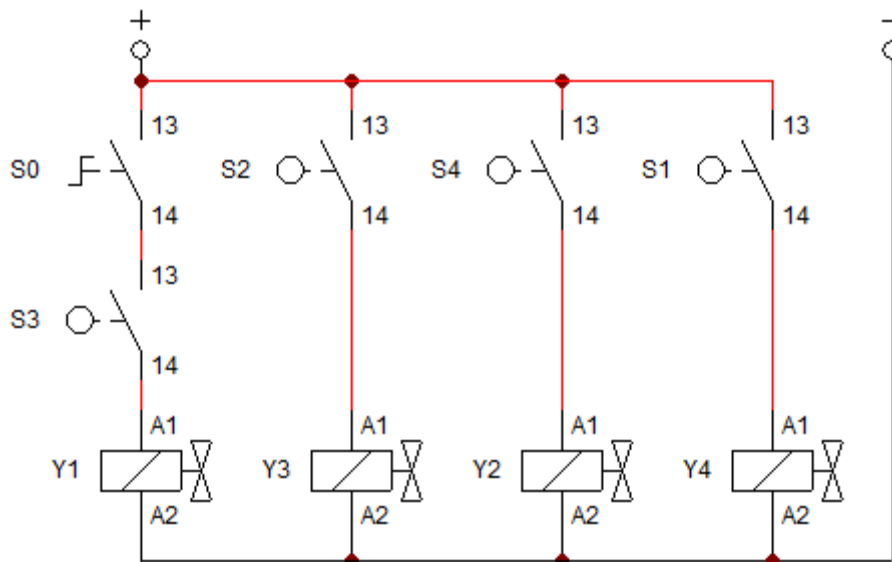
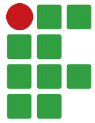


Figura 2: Circuito Elétrico. Fonte: O Autor (2019).

Considerando que, inicialmente, os dois cilindros estão recuados, qual a sequência **CORRETA** de acionamento iniciada após o fechamento da chave seletora S0?

- (A) A+ B+ B- A-
- (B) A+ B+ A- B-
- (C) B+ A+ B- A-
- (D) A+ B+ (A- B-)
- (E) B+ A+ (A- B-)



Questão 33

A figura 1 apresenta as ligações elétricas de um CLP, utilizado para controlar o acionamento de um relé.

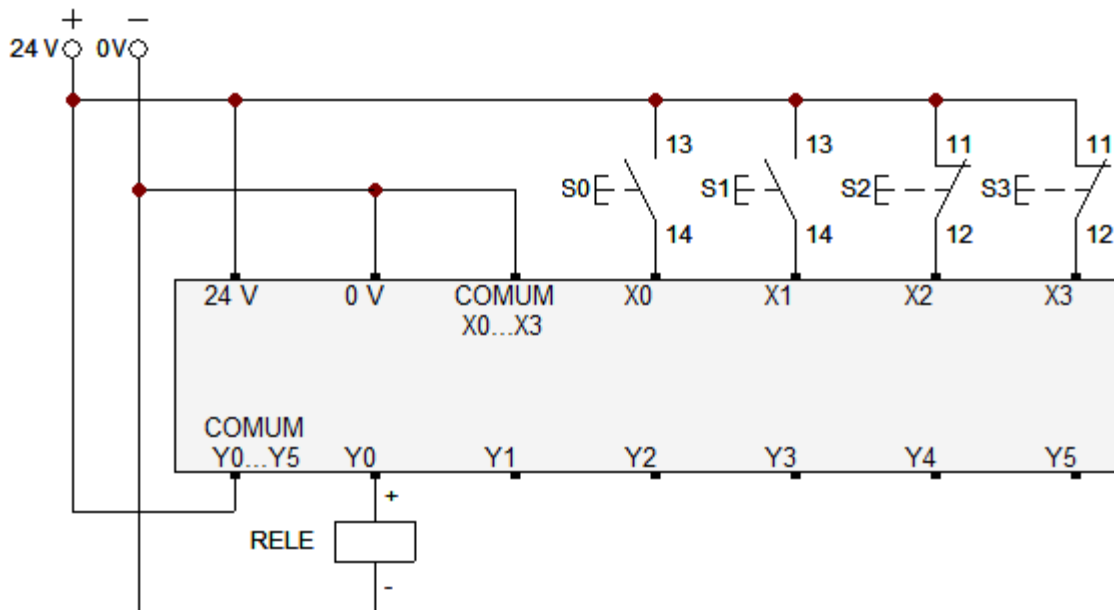
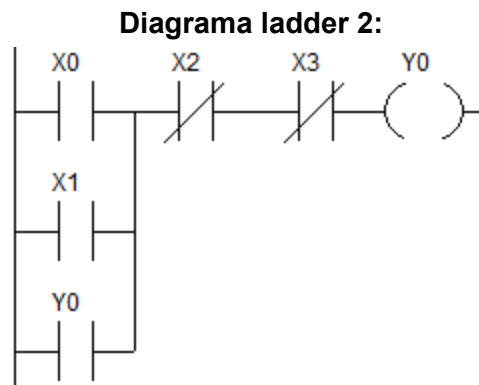
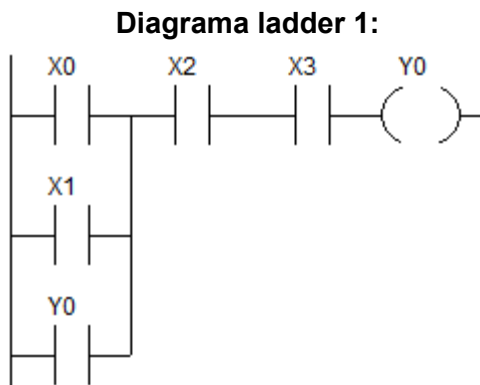
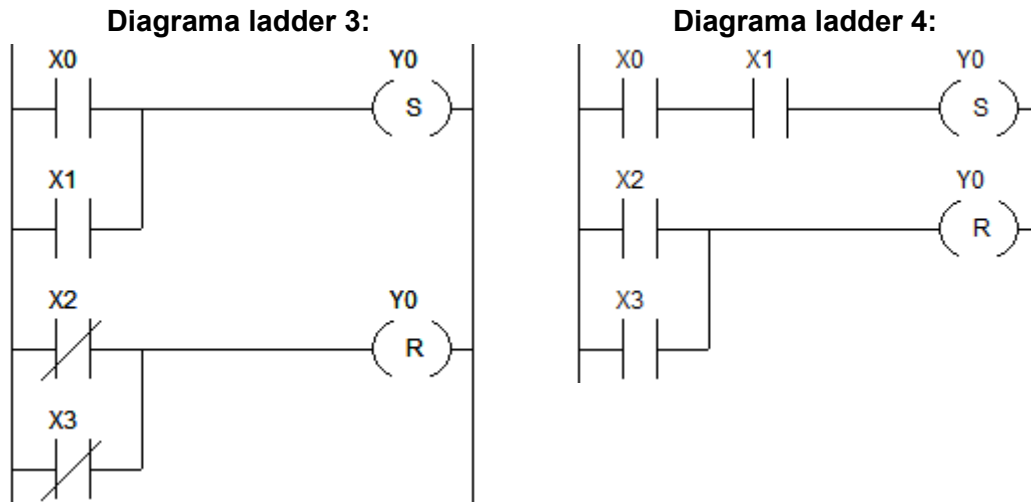
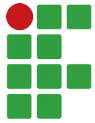


Figura 1: Ligações elétricas em CLP. Fonte: O Autor (2019).

Considerando que o relé pode ser ligado por S0 ou por S1 (S0 e S1: botão de pulso com retorno por mola – contato normalmente aberto) e desligado por S2 ou por S3 (S2 e S3: botão de pulso com retorno por mola – contato normalmente fechado), analise os diagramas ladder abaixo e assinale a alternativa **CORRETA**:



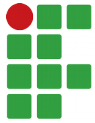


- (A) Os diagramas ladder 2 e 4 representam a lógica correta para acionamento do relé.
- (B) Os diagramas ladder 1 e 3 representam a lógica correta para acionamento do relé.
- (C) Os diagramas ladder 2 e 3 representam a lógica correta para acionamento do relé.
- (D) Somente o diagrama ladder 2 representa a lógica correta para acionamento do relé.
- (E) Somente o diagrama ladder 1 representa a lógica correta para acionamento do relé.

Questão 34

Um par de engrenagens está engrenado com uma engrenagem de 27 dentes acionando uma engrenagem de 45 dentes. Estando a engrenagem motora girando a 900RPM e, sendo que seu diâmetro externo mede 116 mm, com relação à engrenagem movida, sua rotação, seu diâmetro primitivo e o seu módulo são, respectivamente:

- (A) 580 RPM, 188 mm e 4,5.
- (B) 1500 RPM, 180 mm e 4.
- (C) 540 RPM, 188 mm e 4,29.
- (D) 540 RPM, 180 mm e 4.
- (E) 1500 RPM, 180 mm e 4,5.



Questão 35

Durante o processo de usinagem por torneamento externo cilíndrico, a ferramenta executa o deslocamento retilíneo e paralelo ao eixo de rotação da peça. Independente do material a ser usinado, para que a rugosidade da superfície atinja valores os mais baixos possíveis, é indicado que se utilize:

- () Baixos valores de avanço de ferramenta, assim a diferença entre picos e vales, formados pelo raio da ferramenta, diminui;
- () Altos valores de avanço de ferramenta, assim os esforços de corte diminuem e não ocorrem vibrações na usinagem;
- () Velocidades de corte abaixo do recomendado pelos fabricantes de ferramentas, assim a área de corte da ferramenta é preservada, reduzindo o desgaste por trinca térmica da aresta de corte;
- () Valores de profundidade de corte maiores que o raio da ferramenta, desta forma ocorre o cisalhamento do cavaco e não o esmagamento;
- () Fluido de corte, independente da rotação da placa, pois desta forma a lubrificação facilita o escoamento do cavaco e reduz a temperatura de usinagem;

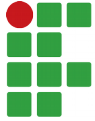
Assinale a alternativa que contém a sequência **CORRETA** de cima para baixo.

- (A) V, F, F, V, V
- (B) V, F, F, F, F
- (C) F, V, F, F, V
- (D) V, F, F, F, V
- (E) F, V, V, F, F

Questão 36

Assinale a alternativa **CORRETA**:

- (A) No micrômetro centesimal a escala fixa contida na bainha é dividida em traços que equivalem 0,01 mm cada.
- (B) No micrômetro centesimal são necessárias duas voltas completas do tambor para que este avance 0,5 mm.
- (C) No micrômetro centesimal são necessárias duas voltas completas do tambor para que este avance 1,0 mm.
- (D) O micrômetro centesimal se diferencia do micrômetro milesimal pela graduação do tambor.
- (E) No micrômetro centesimal é necessária uma volta completa do tambor para que este avance 1,0 mm.



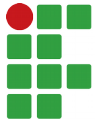
Questão 37

Sobre o processo de soldagem com eletrodo revestido e o processo MIG/MAG, marque (V) para as afirmativas verdadeiras e (F), para as falsas.

- () O revestimento dos eletrodos possui a função de proteger o metal da solda contra a formação de óxidos, minimizar a formação de porosidades e direcionar o arco elétrico;
- () A especificação correta do eletrodo baseia-se na medição do diâmetro do revestimento do eletrodo, comprimento total e tipo de revestimento, que depende do tipo de material no qual será executada a soldagem.
- () Para evitar problemas associados com a contaminação da poça de fusão, no processo MIG/MAG, três gases principais são utilizados como proteção: argônio (Ar), hélio (He) e dióxido de carbono (CO₂).
- () O processo MAG (*Metal Active Gas*) é aplicado apenas em alumínio e cobre, por se tratar da utilização de um gás ativador da passagem da corrente elétrica em materiais não ferrosos.
- () No processo de soldagem, a zona termicamente afetada (ZTA) pode ser definida como toda a região do metal de base que teve sua microestrutura afetada pelo ciclo térmico de soldagem.

Assinale a alternativa que contém a sequência **CORRETA** de cima para baixo.

- (A) V, F, F, F, V
- (B) V, F, V, F, V
- (C) F, V, F, F, V
- (D) V, F, F, V, V
- (E) F, V, V, F, F



Questão 38

Quanto a utilização de rolamentos fixos de uma carreira de esferas, podem ser definidas como verdadeira ou falsa as seguintes afirmações:

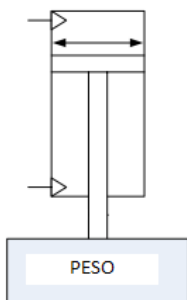
- () São considerados rolamentos que suportam cargas axiais maiores que as radiais, devido sua construção.
- () Possuem maiores capacidades de rotação e carga, quando comparados aos rolamentos de rolos cilíndricos com as mesmas dimensões, pois possuem menor área de contato para geração de calor.
- () O rolamento denominado 6010 ZZ é um rolamento de uma carreira de esferas que possui diâmetro de eixo de 40 mm e possui blindagem contra líquidos dos dois lados de suas faces.
- () Quando um rolamento é fixo no eixo com interferência, recomenda-se que a carga de montagem seja executada pelo diâmetro interno, não gerando impacto e deformações nas pistas do rolamento.
- () A substituição da graxa por óleo nos rolamentos, é recomendado ser precedida pela remoção e limpeza total do lubrificante do rolamento, evitando reações químicas entre a graxa e o óleo.

Assinale a alternativa que contém a sequência **CORRETA** de cima para baixo.

- (A) F, V, F, F, V
- (B) V, F, F, F, V
- (C) F, F, F, V, V
- (D) V, F, F, V, V
- (E) F, F, V, V, F

Questão 39

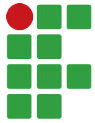
A figura abaixo representa um atuador pneumático de dupla ação com as seguintes características:



Diâmetro do êmbolo: 12,0 cm;
Diâmetro da haste: 5,0 cm;
Pressão de trabalho: $1,2 \times 10^6$ Pa.

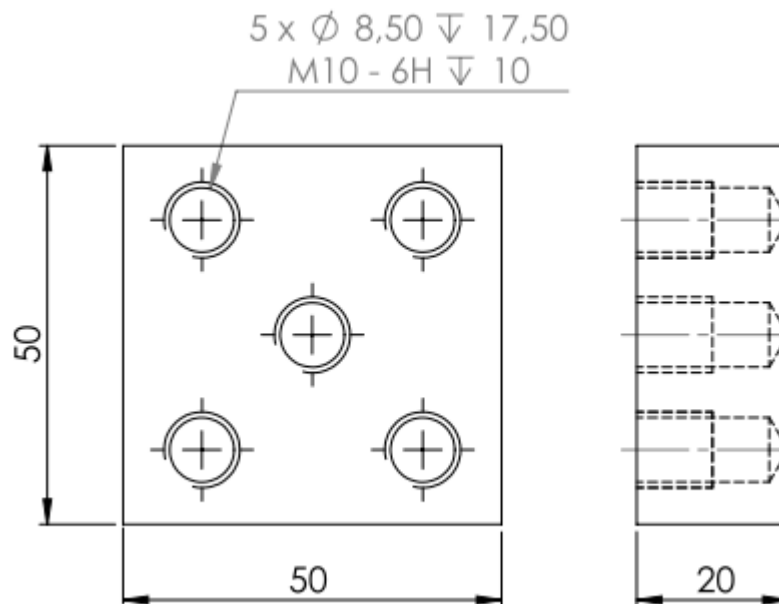
Assinale a resposta **CORRETA**. Qual o peso máximo que o atuador poderá erguer?

- (A) 11.210 N.
- (B) 15.000 N.
- (C) 30.000 kgf.
- (D) 34.500 N.
- (E) 120.000 lbf.



Questão 40

No desenho a seguir, podemos afirmar que os elementos dispostos na indicação de chamada de furo, do software de desenho técnico, representam os seguintes elementos:



- (A) Valor multiplicador da dimensão da broca; Diâmetro do furo realizado com broca; Profundidade do furo realizado com broca; Dimensão da rosca; Passo da rosca; Profundidade da rosca.
- (B) Quantidade de furos; Diâmetro da rosca; Profundidade da rosca; Diâmetro do furo realizado com broca; Passo da rosca; Profundidade do furo realizado com broca.
- (C) Valor multiplicador da dimensão da broca; Diâmetro do furo realizado com broca; Tolerância dimensional; Dimensão da rosca; Profundidade do furo realizado com broca; Profundidade da rosca.
- (D) Quantidade de furos; Diâmetro do furo realizado com broca; Profundidade do furo realizado com broca; Dimensão da rosca; Tolerância dimensional; Profundidade da rosca.
- (E) Valor multiplicador da dimensão da broca; Diâmetro do furo realizado com broca; Profundidade do furo realizado com broca; Tolerância dimensional; Valor da folga no encaixe; Profundidade do encaixe.