



CADERNO DE PROVA	CARGO
18	TÉCNICO DE LABORATÓRIO/ÁREA: PROCESSOS INDUSTRIAIS

INSTRUÇÕES

Este é o Caderno de Prova do Concurso Público para provimento de cargos efetivos de **Professor da Carreira de Magistério do Ensino Básico, Técnico e Tecnológico e para os cargos efetivos da carreira de Técnicos Administrativos em Educação do Quadro de Pessoal do Instituto Federal de Educação, Ciência e Tecnologia do Tocantins – IFTO**, Edital nº 13/2017, e contém 50 questões: 25 de Conhecimentos Básicos e 25 de Conhecimentos Específicos. Cada questão contém cinco alternativas e apenas uma delas deverá ser escolhida. Confira sua prova e solicite uma nova prova se faltar alguma questão.

Cada candidato receberá um Cartão-Resposta no qual não poderá haver rasuras, emendas ou dobraduras, pois isso impossibilitará sua leitura. O Cartão-Resposta é **nominal** e não haverá substituição do Cartão-Resposta por erro do candidato, sendo de inteira responsabilidade do candidato.

O candidato deverá transcrever as respostas das questões do Caderno de Prova escrita para o Cartão-Resposta utilizando **caneta esferográfica de tinta PRETA**, fabricada em material transparente. A marcação de mais de uma alternativa anula a questão.

Assine o Cartão-Resposta no local indicado e preencha todo o espaço correspondente a cada alternativa selecionada, não ultrapassando seus limites e evitando borrões.

O candidato com cabelos longos deverá prendê-los e deixar as orelhas à mostra. O candidato deverá guardar, antes do início da prova, em embalagem fornecida pelo fiscal, telefone celular desligado, relógios, óculos de sol e quaisquer outros equipamentos eletrônicos e de telecomunicações desligados. **Será motivo de eliminação do candidato o funcionamento (emissão de ruídos) de equipamentos eletrônicos guardados na embalagem.**

Será eliminado do concurso o candidato que:

- A) utilizar qualquer meio de comunicação com outros candidatos após o início da prova;
- B) portar qualquer material ou equipamento vedados por este edital;
- C) não comparecer ao local da prova no horário e na data prevista;
- D) comprovadamente usar de fraude ou para ela concorrer;
- E) atentar contra a disciplina ou desacatar a quem quer que esteja investido de autoridade para supervisionar, coordenar, fiscalizar ou auxiliar na realização das provas.

A prova terá duração máxima de **04 (quatro) horas**. O candidato só poderá retirar-se do local da prova escrita decorrido o tempo de 2 horas de seu início, não sendo permitido o retorno para retirada do Caderno de Prova. O candidato só poderá levar o Caderno de Prova depois de transcorrido o tempo de três horas e trinta minutos do início da aplicação desta.

Os três últimos candidatos deverão permanecer na sala até que todos tenham terminado a prova, só podendo se retirar da sala concomitantemente e após assinatura da ata de aplicação de provas.

CONHECIMENTOS BÁSICOS**LÍNGUA PORTUGUESA****Texto I****Público não é gratuito**

Mais uma vez, foi o Supremo Tribunal Federal a dar um passo refogado pelo Congresso. Na quarta-feira (26), 9 dos 10 ministros presentes ao pleno liberaram a cobrança de cursos de extensão por universidades públicas.

O assunto havia sido objeto de proposta de emenda constitucional que terminou rejeitada – por falta de meros quatro votos para se alcançar o quórum necessário – na Câmara dos Deputados, pouco menos de um mês atrás.

O tema chegou ao Supremo e ao Parlamento por suposto conflito entre a cobrança, corriqueira em boa parte das instituições federais e estaduais de ensino superior, e o artigo 206 da Constituição – este prevê a gratuidade do ensino público em estabelecimentos oficiais.

Para o STF, cursos de extensão, como os de especialização e MBA, não se enquadram no conceito do ensino que o Estado está obrigado a prover, em condições de igualdade, para toda a população.

Seria o caso de questionar se a formação superior deve ou não figurar no escopo da educação que todo brasileiro tem direito de receber sem pagar. Parece mais sensato limitar tal exigência ao ensino básico (fundamental e médio).

O Supremo não avançou na matéria porque já firmara jurisprudência de que cursos de graduação, mestrado e doutorado estão cobertos pelo artigo 206. A desejável revisão das normas atuais, portanto, depende do Legislativo.

A educação pública, é bom lembrar, não sai de graça: todos pagamos por ela, como contribuintes. Apenas 35% dos jovens de 18 a 24 anos chegam ao nível superior, e muitos dos matriculados nas universidades públicas teriam meios para pagar mensalidades.

A resultante do sistema atual é um caso óbvio de iniquidade: pobres recebem educação básica em escolas oficiais de má qualidade e conseguem poucas vagas nas universidades públicas; estas abrigam fatia desproporcional de

alunos oriundos de colégios privados, que têm seu curso superior (e futuro acesso a melhores empregos) custeado por toda a sociedade.

A exceção ora aberta para os cursos de extensão é limitada. As universidades estaduais paulistas, por exemplo, já têm mais de 30 mil pagantes matriculados nessa modalidade, mas a receita adicional assim auferida se conta em dezenas de milhões de reais por ano, contra orçamentos na casa dos bilhões.

A exceção é igualmente tímida, porque seria mais justo derrubar de vez o tabu da gratuidade e passar a cobrar – só de quem possa pagar, claro esteja – também nos cursos de graduação e pós-graduação.

(PÚBLICO não é gratuito. *Folha de S. Paulo*. São Paulo, 28 de abril de 2017. Editorial. Disponível em: <www.folha.uol.com.br>. Acesso em: 13 mai 2017.)

Questão 01

Assinale a alternativa que está **de acordo** com as ideias do Texto I.

- A) O Congresso rejeitou a decisão do Supremo Tribunal Federal, que decidira pela liberação da cobrança de cursos de extensão nas universidades públicas.
- B) Mesmo antes de o STF decidir pela cobrança, todas as instituições federais e estaduais já cobravam por seus cursos de extensão.
- C) Ainda que sejam ofertados de forma gratuita pelas universidades públicas, os cursos de graduação, mestrado e doutorado são pagos pela sociedade, por meio do recolhimento de impostos.
- D) Ao facultar a cobrança por cursos de extensão em instituições públicas de ensino superior, o STF desrespeitou o que preceitua a Constituição Federal em seu artigo 206.
- E) Ao liberar a cobrança de cursos de extensão por universidades públicas, o Supremo foi ao encontro do que já decidira a Câmara dos Deputados.

Rascunho

Questão 02

Em relação ao Texto I, analise as afirmativas a seguir.

- I. Há uma incoerência no título do editorial, pois o que é público necessariamente não pode ser pago.
- II. Como o Supremo Tribunal Federal decidira pela cobrança de cursos de extensão ofertados pelas universidades públicas, o editorial lança expectativa de que o próprio Supremo libere, também, a cobrança dos cursos de graduação, mestrado e doutorado ofertados por essas universidades.
- III. O editorial é favorável à liberação da cobrança de cursos de graduação, mestrado e doutorado pelas universidades públicas, limitando-se a gratuidade aos estudantes que não podem pagar por tais cursos e ao ensino básico.
- IV. A cobrança pelos cursos de extensão e de especialização implica o equilíbrio orçamentário nas universidades públicas, visto que só as universidades estaduais paulistas possuem mais de 30 mil pagantes matriculados em cursos de extensão ou especialização.
- V. A maioria das vagas nas universidades públicas são ocupadas por estudantes provenientes da rede privada de ensino.

Assinale:

- A) Se apenas as afirmativas I e II estiverem corretas.
- B) Se apenas as afirmativas III e V estiverem corretas.
- C) Se apenas as afirmativas IV e V estiverem corretas.
- D) Se apenas as afirmativas II e III estiverem corretas.
- E) Se todas as afirmativas estiverem corretas.

Questão 03

Assinale a afirmativa **correta** quanto ao nexos textual estabelecido no Texto I.

- A) No 3º parágrafo do texto, o pronome “este” tem como referente a palavra “Supremo”, presente no mesmo parágrafo.

- B) No 5º parágrafo do texto, o sintagma “tal exigência” tem como referente o sintagma “a cobrança de cursos de extensão”, presente no 1º parágrafo.
- C) Os sintagmas “o assunto” (2º parágrafo) e “o tema” (3º parágrafo) têm em comum o mesmo referente, presente no primeiro parágrafo.
- D) No 8º parágrafo, o pronome “estas” tem como referente a expressão “escolas oficiais de má qualidade”, presente no mesmo parágrafo.
- E) No 9º parágrafo, o sintagma “nessa modalidade” tem como referente a expressão “cursos de graduação e pós-graduação”, presente no parágrafo 10.

Questão 04

Assinale a opção que apresenta uma redação-alternativa para o 6º parágrafo do Texto I, mantidos o seu sentido original e a coerência textual, conforme abaixo.

“O Supremo não avançou na matéria porque já firmara jurisprudência de que cursos de graduação, mestrado e doutorado estão cobertos pelo artigo 206. A desejável revisão das normas atuais, portanto, depende do Legislativo.” (6º parágrafo do Texto I)

- A) O Supremo não avançara na matéria, antes firmou jurisprudência de que cursos de graduação, mestrado e doutorado estão cobertos pelo artigo 206. Desse modo, a desejável revisão das normas atuais depende do Legislativo.
- B) Não houve avanço na matéria por parte do Supremo, que, por isso, decidiu, por meio de jurisprudência, que cursos de graduação, mestrado e doutorado estão cobertos pelo artigo 206. Assim, a desejável revisão das normas atuais depende do Legislativo.
- C) O Supremo, em vez de avançar na matéria, firmou jurisprudência de que cursos de graduação, mestrado e doutorado estão cobertos pelo artigo 206. Espera-se, portanto, a revisão das normas atuais por parte do Legislativo.
- D) A desejável revisão das normas atuais depende do Legislativo; por isso, o Supremo não avançou na matéria, conquanto tenha firmado jurisprudência de que cursos de graduação,

mestrado e doutorado estão cobertos pelo artigo 206.

- E) O Supremo já havia firmado jurisprudência de que o artigo 206 cobre cursos de graduação, mestrado e doutorado, por isso não avançou na matéria. Compete, pois, ao Legislativo a desejável revisão das normas atuais.

Questão 05

O conectivo “porque” presente no excerto abaixo tem valor:

“O Supremo não avançou na matéria porque já firmara jurisprudência de que cursos de graduação, mestrado e doutorado estão cobertos pelo artigo 206.” (6º parágrafo do Texto I)

- A) explicativo.
- B) conclusivo.
- C) consecutivo.
- D) causal.
- E) final.

Questão 06

Assinale a alternativa que apresenta concordância verbal condizente com a norma-padrão.

- A) Tanto o ministro Luís Roberto Barroso quanto a ministra Cármen Lúcia votou a favor da liberação da cobrança de cursos de extensão nas universidades públicas.
- B) Votou a favor da liberação da cobrança o ministro-relator Edson Fachin e oito ministros presentes à sessão.
- C) Com exceção do ministro Marco Aurélio, cada um dos ministros presentes seguiram o voto do relator.
- D) Antes mesmo da decisão do Supremo, já haviam instituições públicas a cobrar pelos cursos de extensão.
- E) Apenas 35% dos jovens entre 18 e 24 anos tem acesso ao ensino superior.

Questão 07

Texto II

STF decide que universidade pública pode cobrar por especialização

O STF (Supremo Tribunal Federal) decidiu nesta quarta (26) que as universidades públicas podem cobrar mensalidade em curso de especialização lato sensu (como pós-graduação).

Os cursos de mestrado e doutorado (stricto sensu) continuam com gratuidade garantida.

Oito ministros seguiram o voto do relator, Edson Fachin. O ministro Marco Aurélio votou contra, e Celso de Mello não estava presente no julgamento.

A decisão tem repercussão geral, ou seja, vai para todas as instâncias do Judiciário.

Outros 51 casos estão esperando a decisão do STF.

(CASADO, Leticia; SALDAÑA, Paulo. STF decide que universidade pública pode cobrar por especialização. *Folha de S. Paulo*. São Paulo, 26 de abril 2017. Disponível em: <www.folha.uol.com.br>. Acesso em: 13 mai 2017.)

Em relação à vírgula empregada na frase em destaque abaixo, é possível afirmar que:

“O ministro Marco Aurélio votou contra, e Celso de Mello não estava presente no julgamento.” (3º parágrafo do Texto II)

- A) está correta, pois a conjunção “e”, na frase em questão, tem valor adversativo.
- B) está incorreta, visto que a segunda oração tem valor aditivo em relação à primeira.
- C) está correta, pois separa duas orações com sujeitos diferentes.
- D) está incorreta, pois o sujeito e o seu predicado não podem ser separados por vírgula.
- E) está incorreta, uma vez que duas orações unidas pela conjunção “e” não devem ser separadas por vírgula.

Rascunho

Questão 08

Considerando os textos I e II, assinale a alternativa que apresenta afirmativa **incorreta**.

- A) “Para o STF, cursos de extensão, como os de especialização e MBA, não se enquadram no conceito do ensino que o Estado está obrigado a prover, em condições de igualdade, para toda a população.” O artigo “a”, destacado nesta transcrição do 4º parágrafo do Texto I constitui partícula expletiva, de modo que sua ausência não prejudicaria o sentido original da frase.
- B) “A educação pública, é bom lembrar, não sai de graça: todos pagamos por ela, como contribuintes.” Os dois-pontos presentes neste excerto, retirado do 7º parágrafo do Texto I, poderiam ser substituídos por vírgula e por conectivo de valor explicativo, sem prejuízo do sentido original e da norma-padrão da língua, de modo que tal excerto fosse assim registrado: “A educação pública, é bom lembrar, não sai de graça, visto que todos pagamos por ela, como contribuintes.”
- C) O ponto e vírgula presente no 8º parágrafo do Texto I separa orações justapostas que exprimem contrastes.
- D) “Para o STF, cursos de extensão, como os de especialização e MBA, não se enquadram no conceito do ensino que o Estado está obrigado a prover, em condições de igualdade, para toda a população.” Nesta reprodução do 4º parágrafo do Texto I, é possível verificar que o redator, buscando a concisão e evitando a redundância, valeu-se do ocultamento de uma expressão, por meio de recurso conhecido como elipse.
- E) A expressão “ou seja”, no 4º parágrafo do Texto II, tem valor explicativo, já que introduz uma oração que funciona como uma paráfrase da oração anterior.

Questão 09

Os excertos a seguir constituem texto adaptado do artigo “O poder da ética”, de Hélio Schwartzman, publicado no jornal Folha de S. Paulo. Tais excertos, no entanto, encontram-se desordenados. Numere-os de modo que sejam estabelecidas a coesão e a coerência do texto. Em seguida, assinale

a opção correspondente à ordem correta dos excertos.

- () O filósofo Eric Schwitzgebel, da Universidade da Califórnia, Riverside, tentou medir isso. Perguntou a professores de ética, isto é, gente que ganha a vida ensinando os outros sobre o que é certo e o que é errado, com que frequência votavam, ligavam para suas mães, respondiam a e-mails de alunos, comiam carne, doavam sangue, contribuía para associações de caridade etc. e comparou suas respostas com as dadas por filósofos de outras especialidades e professores de outros cursos.
- () A sensação que se tem é que o Brasil vive uma crise ética e, nessas horas, sempre surge a proposta de ampliar as aulas de ética nas escolas. Mas será que existe uma correlação entre estudar ética e ser ético?
- () As delações da Odebrecht indicam que a corrupção era mais vultosa e generalizada do que supúnhamos. Políticos agem cada vez mais descaradamente para aprovar leis que os beneficiem.
- () Duas exceções são os livros – as chances de títulos de ética desaparecerem das estantes são 50% maiores do que os de outras matérias – e o abate de animais para consumo humano: 60% dos eticistas o condenaram, contra 19% dos professores de outras áreas. A diferença, contudo, desapareceu quando se mediu a frequência com que comem carne: 38% dos professores haviam jantado um mamífero na noite anterior, contra 37% dos eticistas. Como dizia Terêncio, "sou humano e nada do que é humano me é estranho".
- () Schwitzgebel também foi aos arquivos para ver se os eticistas relutaram mais do que colegas de outras áreas em aderir ao nazismo ou se eles roubavam menos livros das bibliotecas. Os resultados, como o leitor já deve suspeitar, indicam que não há diferenças importantes nos comportamentos dos diversos professores.

- A) 5, 4, 3, 1, 2
 B) 2, 4, 5, 3, 1
 C) 1, 4, 5, 2, 3
 D) 3, 2, 1, 5, 4
 E) 4, 1, 2, 3, 5

Questão 10

Considerando que a Coordenação do Curso de Engenharia Elétrica do *Campus* Palmas, do Instituto Federal do Tocantins, deseje emitir comunicação oficial à Direção-geral do *campus*, com vistas a solicitar equipamentos para a sala de laboratório do curso, assinale o expediente a ser empregado em tal comunicação.

- A) Ofício.
- B) Memorando.
- C) Mensagem.
- D) Exposição de motivos.
- E) Aviso.

**FUNDAMENTOS DE LEGISLAÇÃO E
EDUCAÇÃO****Questão 11**

Considerando as normas contidas na Lei nº 8.112/1990, em especial quanto à remoção e redistribuição, assinale a alternativa **incorreta**.

- A) Remoção é o deslocamento do servidor, a pedido ou de ofício, no âmbito do mesmo quadro, com ou sem mudança de sede.
- B) Redistribuição é o deslocamento de cargo de provimento efetivo, ocupado ou vago no âmbito do quadro geral de pessoal, para outro órgão ou entidade do mesmo Poder, com prévia apreciação do órgão central do SIPEC.
- C) A remoção pode ocorrer de ofício, no interesse da Administração; ou a pedido, a critério da Administração; ou a pedido para outra localidade, independentemente do interesse da Administração.
- D) Não será concedida ajuda de custo na remoção que tenha ocorrido de ofício, no interesse da Administração.
- E) A redistribuição ocorrerá *ex officio* para ajustamento de lotação e da força de trabalho às necessidades dos serviços, inclusive nos casos de reorganização, extinção ou criação de órgão ou entidade.

Questão 12

Considerando as normas contidas na Lei nº 8.112/1990, em especial quanto ao regime disciplinar e às responsabilidades do servidor, assinale a alternativa **correta**.

- A) As sanções civis e penais não poderão cumular-se, pois representaria um *bis in idem*.
- B) A responsabilidade administrativa do servidor não será afastada no caso de absolvição criminal que negue a existência do fato ou sua autoria.
- C) A responsabilidade civil do servidor apenas decorre de atos dolosos que resultem em prejuízo ao erário.
- D) A obrigação do servidor de reparar o dano estende-se aos seus sucessores e contra eles será executada, independentemente do valor da herança recebida.
- E) A responsabilidade civil-administrativa do servidor resulta de ato omissivo ou comissivo praticado no desempenho do cargo ou função.

Questão 13

Sobre a acumulação remunerada de cargos públicos, assinale a alternativa **incorreta**.

- A) A proibição de acumular cargos públicos remunerados não se estende às autarquias, fundações e empresas públicas.
- B) É vedada a acumulação remunerada de cargos públicos, exceto, quando houver compatibilidade de horários e desde que sejam dois cargos de professor; ou de um cargo de professor com outro técnico ou científico; ou de dois cargos ou empregos privativos de profissionais de saúde, com profissões regulamentadas.
- C) Detectada a qualquer tempo a acumulação ilegal de cargos, empregos ou funções públicas, a autoridade administrativa competente notificará o servidor, por intermédio de sua chefia imediata, para apresentar opção no prazo improrrogável de 10 (dez) dias, contados da data da ciência e, na hipótese de omissão, adotará procedimento sumário para a sua apuração e regularização imediata.
- D) Assegurado o devido processo legal, a pena de demissão será aplicada no caso de acumulação ilegal de cargos, empregos ou funções públicas.

- E) A proibição de acumular cargos públicos remunerados estende-se às sociedades de economia mista, suas subsidiárias, e sociedades controladas, direta ou indiretamente, pelo poder público.

Questão 14

Considerando as normas constitucionais sobre a educação, assinale a alternativa **incorreta**.

- A) As instituições de pesquisa científica e tecnológica gozam de autonomia didático-científica, administrativa e de gestão financeira e patrimonial e obedecerão ao princípio de indissociabilidade entre ensino, pesquisa e extensão.
- B) O acesso ao ensino obrigatório e gratuito é direito público subjetivo do cidadão.
- C) O não-oferecimento do ensino obrigatório pelo Poder Público, ou de sua oferta irregular, importa responsabilidade da autoridade competente.
- D) É vedado às instituições de pesquisa científica e tecnológica admitir professores, técnicos e cientistas estrangeiros.
- E) A gestão democrática do ensino público é um dos princípios do sistema educacional brasileiro.

Questão 15

Considerando as normas do Decreto nº 1.171/1994 é vedado ao servidor público, **exceto**.

- A) Usar de artifícios para procrastinar ou dificultar o exercício regular de direito por qualquer pessoa, causando-lhe dano moral ou material.
- B) Alterar ou deturpar o teor de documentos que deva encaminhar para providências.
- C) Ser acionista em sociedade anônima.
- D) Retirar da repartição pública, sem estar legalmente autorizado, qualquer documento, livro ou bem pertencente ao patrimônio público.
- E) Desviar servidor público para atendimento a interesse particular.

Questão 16

Considerando as normas contidas na Lei nº 11.892/2008, em especial quanto à estrutura organizacional dos Institutos Federais, assinale a alternativa **incorreta**.

- A) Os Institutos Federais terão como órgão executivo a reitoria, composta por 1 (um) Reitor e 5 (cinco) Pró-Reitores.
- B) Poderão ser nomeados Pró-Reitores os servidores ocupantes de cargo efetivo da carreira docente ou de cargo efetivo com nível superior da carreira dos técnico-administrativos do plano de carreira dos cargos técnico-administrativos em educação, desde que possuam o mínimo de 5 (cinco) anos de efetivo exercício em instituição federal de educação profissional e tecnológica.
- C) Os Reitores serão nomeados pelo Presidente da República, para mandato de 4 (quatro) anos, permitida uma recondução, após processo de consulta à comunidade escolar do respectivo Instituto Federal, atribuindo-se o peso de 1/3 (um terço) para a manifestação do corpo docente, de 1/3 (um terço) para a manifestação dos servidores técnico-administrativos e de 1/3 (um terço) para a manifestação do corpo discente.
- D) Os Pró-Reitores são nomeados pelo Reitor do Instituto Federal, nos termos da legislação aplicável à nomeação de cargos de direção.
- E) Poderão candidatar-se ao cargo de Reitor os docentes pertencentes ao Quadro de Pessoal Ativo Permanente ou de cargo efetivo com nível superior da Carreira dos técnico-administrativos do Plano de Carreira dos Cargos Técnico-Administrativos em Educação, ambos de qualquer dos campi que integram o Instituto Federal, desde que possuam o mínimo de 5 (cinco) anos de efetivo exercício em instituição federal de educação profissional e tecnológica.

Questão 17

De acordo com a Lei nº. 11.091/2005, após o ingresso no serviço público, uma das formas de desenvolvimento na carreira dos servidores técnico-administrativos em educação é a Progressão por Capacitação Profissional. A respeito deste assunto, assinale a alternativa **correta**.

- A) Aos servidores titulares de cargos de Nível de Classificação E, a conclusão, com aproveitamento, na condição de aluno regular, de disciplinas isoladas, que tenham relação direta com as atividades inerentes ao cargo do servidor, em cursos de Mestrado e Doutorado reconhecidos pelo Ministério da Educação - MEC, desde que devidamente comprovada, poderá ser considerada como certificação em Programa de Capacitação para fins de Progressão por Capacitação Profissional.
- B) Para que ocorra a progressão por capacitação profissional é necessária a obtenção, pelo servidor, de certificação em programa de capacitação, respeitado o interstício mínimo de 24 (vinte e quatro) meses.
- C) É permitido o somatório de cargas horárias de cursos realizados pelo servidor durante a permanência nos níveis de capacitação anteriores ao pretendido, desde que esses cursos tenham carga horária mínima de 30 (trinta) horas.
- D) A Progressão por Capacitação Profissional consiste na mudança de padrão de vencimento, decorrente da obtenção pelo servidor de certificação em programa de capacitação, compatível com o cargo ocupado, o ambiente organizacional e a carga horária mínima exigida.
- E) O servidor que fizer jus à Progressão por Capacitação Profissional será posicionado no padrão de vencimento e no nível de classificação subsequente, mantendo-se o nível de capacitação.

Questão 18

Tíbia, servidora pública federal, ocupante de cargo técnico administrativo em educação no Instituto Federal de Educação, Ciência e Tecnologia do Tocantins, ingressou no serviço público possuindo

diploma de conclusão de ensino médio, requisito mínimo de titulação exigido para o cargo. Após três meses de efetivo exercício, concluiu graduação em curso superior oferecido por instituição de ensino regularmente reconhecida pelo Ministério da Educação. Para obter acréscimo remuneratório em virtude da obtenção de diploma de curso de educação formal superior ao exigido para o cargo de que é titular, Tíbia deverá requerer perante a Administração:

- A) Progressão por capacitação profissional.
- B) Promoção.
- C) Incentivo à qualificação.
- D) Progressão por mérito profissional.
- E) Aceleração.

INFORMÁTICA BÁSICA**Questão 19**

Utilizando-se do navegador Firefox, versão 52, responda.

Qual das alternativas abaixo apresenta a tecla de atalho que permite ao usuário pesquisar o histórico dos sítios acessados recentemente?

- A) Ctrl + J.
- B) Ctrl + H.
- C) Ctrl + D.
- D) Ctrl + P.
- E) Ctrl + T.

Questão 20

Utilizando-se do navegador Firefox, versão 52, responda.

Pedro, ao acessar um sítio na internet, percebeu que as palavras com acentuação apresentavam caracteres estranhos, dificultando o entendimento. Em qual das alternativas abaixo está a opção que permite ao usuário alterar a codificação de texto?

- A) Favoritos, Codificação de Texto.
- B) Ferramentas, Codificação de Texto.
- C) Editar, Codificação de Texto.
- D) Histórico, Codificação de Texto.
- E) Exibir, Codificação de Texto.

Questão 21

Qual das assertivas abaixo apresenta, **corretamente**, um nome válido para um arquivo no MS-Windows 7?

- A) concurso|2017.odt
- B) concurso^2017.odt
- C) concurso*2017.odt
- D) concurso\2017.odt
- E) concurso/2017.odt

Questão 22

Sobre dispositivos de entrada e de saída, escolha a alternativa que apresente um dispositivo de entrada e um de saída, nesta ordem.

- A) Microfone e caixa de som.
- B) Teclado e microfone.
- C) Mouse e teclado.
- D) Caixa de som e mouse.
- E) Webcam e teclado.

Questão 23

João criou a seguinte planilha no programa LibreOffice Calc, versão 5.2.

	A	B	C
1	3	3	
2	4	4	
3	5	5	
4	6	6	
5	7	7	

Após ter criado a planilha, ele selecionou a célula C1 e digitou a seguinte fórmula:

=SOMA(A3:B5)

Dentre as alternativas abaixo, assinale a que apresenta **corretamente** o valor exibido na célula C1.

- A) 24
- B) 12
- C) 10
- D) 23
- E) 36

Questão 24

Antônio utiliza o programa LibreOffice Calc, versão 5.2, para elaboração de planilhas. Ele deseja fixar a primeira coluna de sua planilha. Dentre as alternativas abaixo, escolha a que apresenta **corretamente** a opção a ser escolhida por Antônio.

- A) Editar, Fixar células, Fixar primeira coluna.
- B) Dados, Fixar células, Fixar primeira coluna.
- C) Janela, Fixar células, Fixar primeira coluna.
- D) Exibir, Fixar células, Fixar primeira coluna.
- E) Planilha, Fixar células, Fixar primeira coluna.

Questão 25

João criou a seguinte planilha no programa LibreOffice Calc, versão 5.2.

	A	B	C
1	3	3	
2	4	4	
3	5	5	
4	6	6	
5	7	7	

Após ter criado a planilha, ele selecionou a célula C1 e digitou a seguinte fórmula:

=SE(MÁXIMO(A1:A5)>MÁXIMO(A1:B5);SOMA(A1:B5);SOMA(A1:B3))

Dentre as alternativas abaixo, assinale a que apresenta **corretamente** valor exibido na célula C1.

- A) 24
- B) 12
- C) 10
- D) 23
- E) 36

Rascunho

CONHECIMENTOS ESPECÍFICOS

Questão 26

Considerando a queda de tensão de um diodo de silício igual a 0,7 V, a corrente I do circuito é:

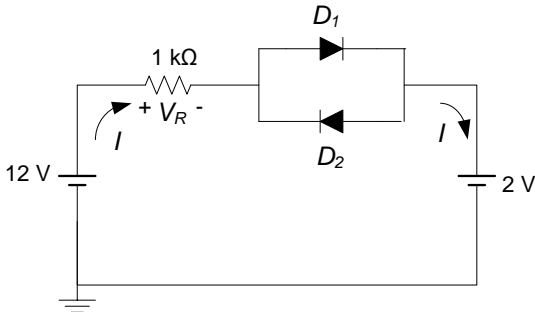


Figura 1 – Circuito com diodo de silício.

- A) 8,6mA (oito vírgula seis miliAmperes)
- B) 10mA (dez miliAmperes)
- C) 12mA (doze miliAmperes)
- D) 9,3mA (nove vírgula três miliAmperes)
- E) 11,4mA (onze vírgula quatro miliAmperes)

Questão 27

Considere o circuito da figura a seguir. O valor mínimo de R_L que manterá a tensão em cima do diodo Zener em 6 V é :

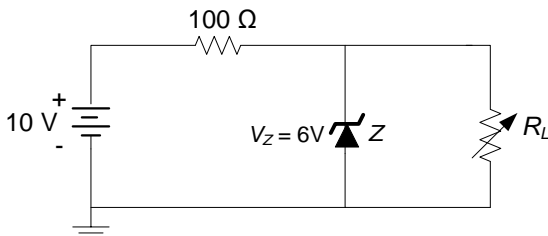


Figura 2 – Circuito com diodo Zener.

- A) 600Ω (seiscentos Ohms)
- B) C)100Ω (cem Ohms)
- C) 60Ω (sessenta Ohms)
- D) 10Ω (dez Ohms)
- E) 150Ω (cento e cinquenta Ohms)

Questão 28

O transistor bipolar de junção do circuito da figura a seguir tem um ganho $\beta = 50$. Os valores da corrente no coletor e da corrente de saturação do coletor são, respectivamente:

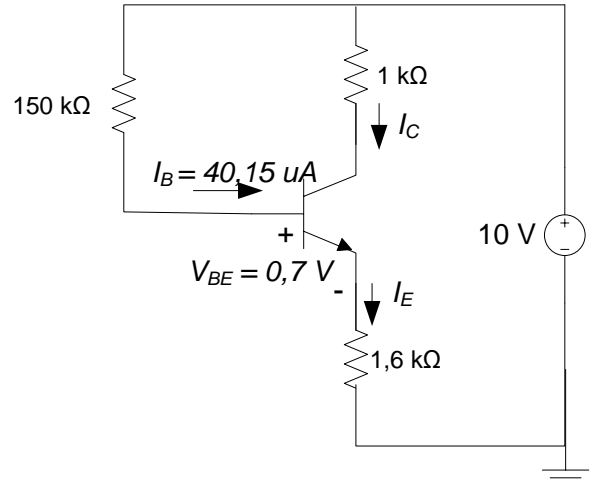


Figura 3 – Circuito com transistor *pnp*.

- A) 2uA e 3,84mA (dois microAmperes e três vírgula oitenta e quatro miliAmperes)
- B) 2mA e 10mA (dois miliAmperes e dez miliAmperes)
- C) 2mA e 3,84mA (dois miliAmperes e três vírgula oitenta e quatro miliAmperes)
- D) 2uA e 10mA (dois microAmperes e dez miliAmperes)
- E) 2mA e 6,25mA (dois miliAmperes e seis vírgula vinte e cinco miliAmperes)

Questão 29

Um tiristor entra em condução aumentando-se a corrente de anodo. Neste sentido, o disparo do tiristor pode ser conseguido das seguintes formas:

- I. Aumento da tensão direta anodo-catodo até um nível maior que a tensão de ruptura.
- II. Taxa de crescimento de tensão (degrau de tensão) direta anodo-catodo (dv/dt).
- III. Aumento da temperatura.
- IV. Injeção de corrente no terminal de gatilho.

Estão **corretas**:

- A) Apenas as afirmativas I, II e III.
- B) Apenas as afirmativas II e IV.
- C) Apenas as afirmativas III e IV.
- D) Apenas as afirmativas I e IV.
- E) Todas as afirmativas.

Questão 30

Em relação aos tiristores, é **correto** afirmar que:

- A) O tiristor é um dispositivo semicondutor que opera em regime chaveado.
- B) O tiristor é formado por três camadas semicondutoras, alternadamente p-n-p.
- C) O tiristor possui quatro terminais: anodo, catodo, portador e gatilho.
- D) Os tiristores SCR e GTO possuem capacidade de corrente bidirecional.
- E) A corrente de travamento é a corrente mínima para efetuar o bloqueio do tiristor.

Questão 31

Um amperímetro de calibre 25 A e “classe de exatidão” 1,0 é empregado para medir uma corrente de 22 A. O erro absoluto que pode ser cometido na leitura efetuada com este amperímetro é:

- A) $\pm 0,5A$ (mais ou menos zero vírgula cinco Amperes)
- B) $\pm 0,25A$ (mais ou menos zero vírgula vinte e cinco Amperes)
- C) $\pm 0,22A$ (mais ou menos zero vírgula vinte e dois Amperes)
- D) $\pm 2,5A$ (mais ou menos zero dois vírgula cinco Amperes)
- E) $\pm 2,2A$ (mais ou menos dois vírgula dois Amperes)

Questão 32

Com o auxílio de um resistor inserido em série com um voltímetro, é possível obter-se leituras superiores ao fundo de escala do instrumento. O valor de uma resistência série para ampliar de 10 V para 50 V o fundo de escala de um voltímetro, cuja resistência interna é de 1000Ω , é:

- A) 200Ω (duzentos Ohms)
- B) $2k\Omega$ (dois kiloOhms)
- C) 400Ω (quatrocentos Ohms)
- D) 40Ω (quarenta Ohms)
- E) $4k\Omega$ (quatro kiloOhms)

Questão 33

A alternativa **correta** sobre o PIC (controlador de interface programável) é:

- A) Os microcontroladores PIC são controladores com um conjunto complexo de instruções CISC.
- B) O PIC é um microcontrolador com arquitetura Von Neuman e conjunto de instruções RISC.
- C) O PIC é um microcontrolador com arquitetura Harvard e conjunto de instruções RISC.
- D) Os microcontroladores PIC são encapsulados em invólucros de até 16 pinos.
- E) Os microcontroladores PIC armazenam e transmitem informações exclusivamente em 16 bits.

Questão 34

A expressão booleana simplificada correspondente ao circuito lógico da figura a seguir é:

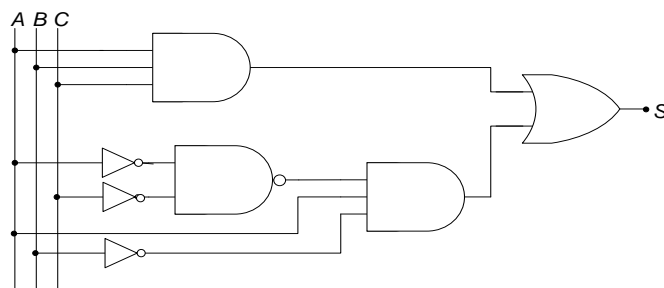


Figura 4 – Circuito lógico.

- A) $S = A(C + \bar{B})$
- B) $S = A + C + \bar{B}$
- C) $S = \bar{A}(C + \bar{B})$
- D) $S = A(C \oplus \bar{B})$
- E) $S = AC\bar{B}$

Rascunho

Questão 35

Assinale a alternativa que complementa de maneira **correta** a afirmação a seguir.

Um multímetro digital de 3 e ½ dígitos é capaz de realizar até _____ contagens.

- A) 20000 (vinte mil)
- B) 35000 (trinta e cinco mil)
- C) 2000 (duas mil)
- D) 40000 (quarenta mil)
- E) 10000 (dez mil)

Questão 36

A expressão booleana correspondente ao mapa da Karnaugh a seguir é:

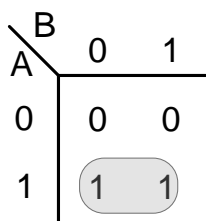


Figura 5 – Mapa de Karnaugh

- A) $S = B$
- B) $S = A\bar{B}$
- C) $S = \bar{A}B$
- D) $S = A$
- E) $S = AB$

Questão 37

No teste de um audioamplificador foi aplicado um sinal que elevou a potência de entrada de 30 mW para uma potência de saída de 3 W. O ganho de potência em dB desse amplificador é:

- A) 200dB (duzentos decibéis)
- B) 40dB (quarenta decibéis)
- C) 4dB (quatro decibéis)
- D) 60dB (sessenta decibéis)
- E) 20dB (vinte decibéis)

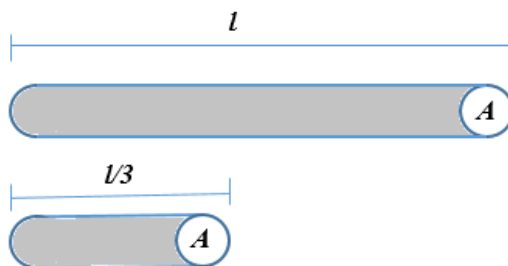
Questão 38

Qual a resolução de um voltímetro de 4 e ½ dígitos na escala de 20 V?

- A) 10uV (dez microVolts)
- B) 1mV (um miliVolt)
- C) 100uV (cem microVolts)
- D) 10mV (dez miliVolts)
- E) 100mV (cem miliVolts)

Questão 39

Considere que os dois condutores mostrados na figura abaixo são construídos de mesmo material, que tenham a mesma área (A) de seção reta e comprimentos l e $l/3$. Sendo V a ddp aplicada às extremidades de cada condutor e P_1 e P_2 as potências dissipadas em cada condutor, a razão entre P_2 e P_1 será:

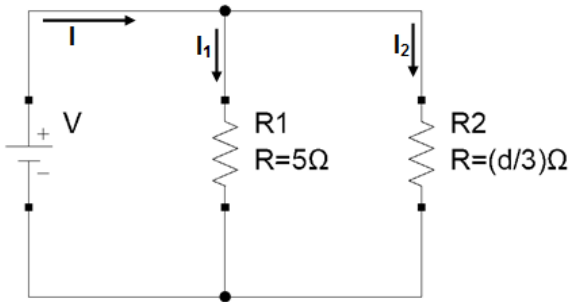


- A) $P_2 = 1/3P_1$
- B) $P_2 = 2/3P_1$
- C) $P_2 = 3P_1$
- D) $P_2 = 3/2P_1$
- E) $P_2 = P_1$

Rascunho

Questão 40

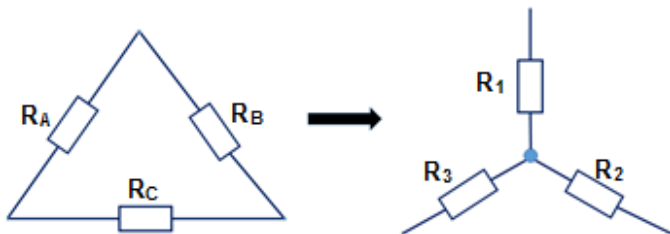
A figura a seguir representa um circuito conhecido como divisor de corrente. Considere os valores das resistências $R_1=5\Omega$ e $R_2=(d/3)\Omega$ (onde d é um número real e positivo), I_1 a corrente que circula por R_1 , I_2 a corrente que circula por R_2 e V a ddp aplicada ao circuito. O valor de d para que a razão entre I_1 e I_2 seja $(3/5)$ será:



- A) 9
- B) 1/9
- C) 3
- D) 1/3
- E) 3/5

Questão 41

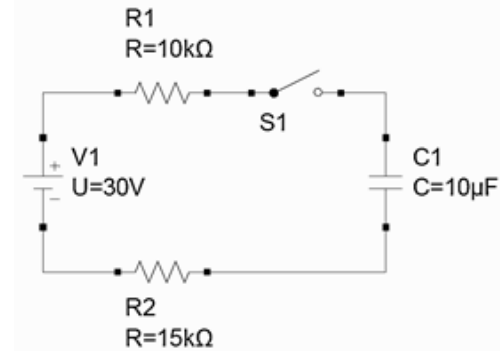
Um circuito em triângulo com resistências $R_A=R\Omega$, $R_B=2R\Omega$ e $R_C=3R\Omega$ ao ser convertido em um circuito em estrela terá as resistências R_1 , R_2 e R_3 , conforme indicam as figuras abaixo. Os valores de R_1 , R_2 e R_3 , nessa ordem, serão respectivamente: (considere que R é um número que compõe o valor da resistência)



- A) $(2R)\Omega$; $(R)\Omega$; $(R/3)\Omega$
- B) $(R)\Omega$; $(3R)\Omega$; $(R/2)\Omega$
- C) $(R)\Omega$; $(2R)\Omega$; $(3R)\Omega$
- D) $(R/3)\Omega$; $(R)\Omega$; $(R/2)\Omega$
- E) $(R/3)\Omega$; $(R)\Omega$; $(3R)\Omega$

Questão 42

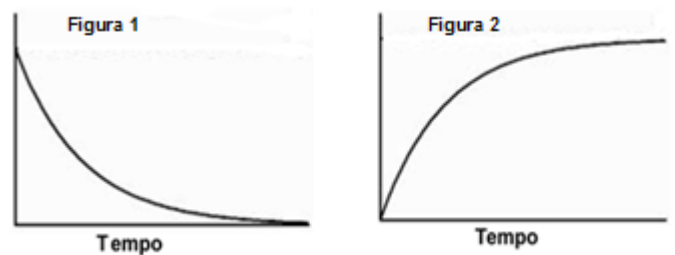
A figura a seguir representa o circuito de carga de um capacitor, com uma fonte de tensão de 30V, resistências $R_1=10k\Omega$ e $R_2=15k\Omega$, uma chave normalmente aberta S_1 e um capacitor de $C_1=10\mu F$. A função que representa $V_c(t)$, no instante do fechamento da chave S_1 , será:



- A) $V_c(t) = 30(1 - e^{-t/0,25})$
- B) $V_c(t) = 30(1 + e^{-t/0,25})$
- C) $V_c(t) = 30(1 + e^{-t/0,25})$
- D) $V_c(t) = 30(1 - e^{-t/0,25})$
- E) $V_c(t) = 30(1 - e^{-t/0,025})$

Questão 43

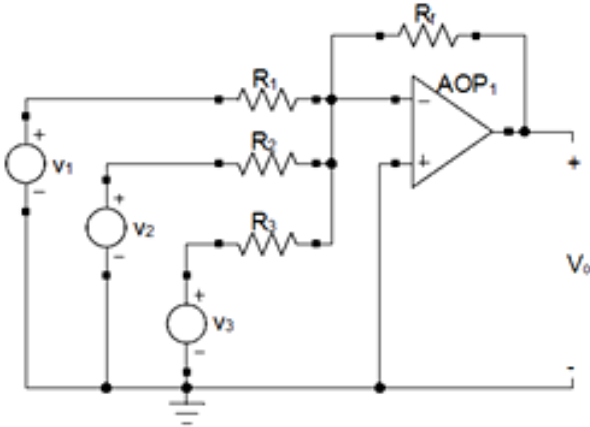
As figuras a seguir representam as curvas de tensão e corrente, em função do tempo, de um capacitor. Analisando essas mesmas figuras é correto afirmar:



- A) A figura 2 apresenta a curva de $V_c(t)$, no período de descarga do capacitor.
- B) A figura 1 apresenta a curva de $V_c(t)$ no período de carga do capacitor.
- C) A figura 2 apresenta a curva de $I_c(t)$, no período de carga do capacitor.
- D) A figura 1 apresenta a curva de $I_c(t)$, no período de descarga do capacitor.
- E) A figura 1 apresenta a curva de $I_c(t)$ no período de carga do capacitor.

Questão 44

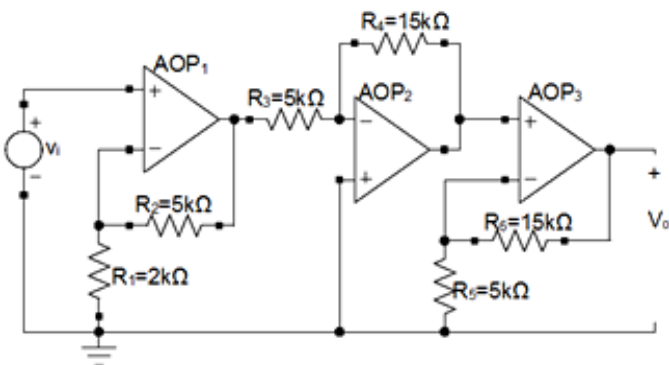
A figura a seguir representa a polarização de um amplificador operacional ideal, com v_1 , v_2 e v_3 como tensões de entrada, v_o como tensão de saída e resistências R_1 , R_2 , R_3 e R_f . A expressão que define o valor da tensão de saída v_o será:



- A) $v_o = R_f[(v_1/R_1)+(v_2/R_2)+(v_3/R_3)]$
- B) $v_o = - R_f[(v_1/R_1)+(v_2/R_2)+(v_3/R_3)]$
- C) $v_o = - R_f[1+(v_1/R_1)+(v_2/R_2)+(v_3/R_3)]$
- D) $v_o = R_f[1+(v_1/R_1)+(v_2/R_2)+(v_3/R_3)]$
- E) $v_o = - R_f[1-(v_1/R_1)+(v_2/R_2)+(v_3/R_3)]$

Questão 45

A figura abaixo representa um circuito com AOPs (amplificador operacional) ideais ligados em cascata, ou seja, a saída de um amplificador é a entrada do próximo. Na saída do circuito o valor de v_o será:



- A) $42v_i$
- B) $-31,5v_i$
- C) $31,5v_i$
- D) $-22,5v_i$
- E) $-42v_i$

Questão 46

Com relação à polarização CC de TBJ (transistor bipolar de junção), faça uma comparação acerca da estabilidade (menor variação de I_{CQ} e V_{CEQ}), dos modelos de polarização fixa, polarização do emissor e polarização por divisor de tensão e observe as asserções abaixo.

- I. A polarização fixa apresenta melhor estabilidade quando comparada com a polarização por divisor de tensão. Isto é, neste modelo as correntes e tensões CC permanecem próximas aos valores estabelecidos pelo circuito quando modificações nas condições externas, como temperatura e β , ocorrem.
- II. A polarização por divisor de tensão apresenta melhor estabilidade quando comparada com a polarização fixa. Isto é, neste modelo as correntes e tensões CC permanecem próximas aos valores estabelecidos pelo circuito quando modificações nas condições externas, como temperatura e β , ocorrem.
- III. A polarização do emissor apresenta melhor estabilidade quando comparada com a polarização por divisor de tensão. Isto é, neste modelo as correntes e tensões CC não permanecem próximas aos valores estabelecidos pelo circuito quando modificações nas condições externas, como temperatura e β , ocorrem.

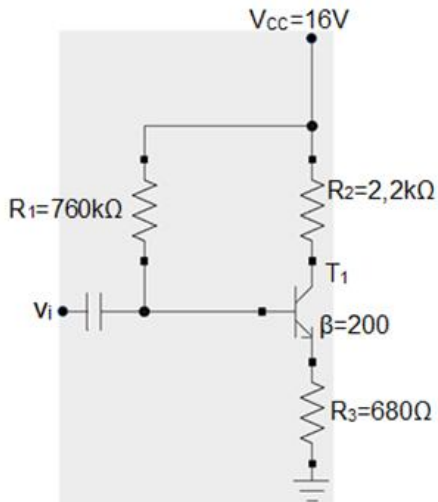
Com relação às afirmativas é **correto** afirmar.

- A) Apenas a afirmativa II está correta.
- B) Apenas a afirmativa I está correta.
- C) Apenas as afirmativas I e III estão corretas.
- D) Apenas a afirmativa III está errada.
- E) Apenas as afirmativas II e III estão corretas.

Rascunho

Questão 47

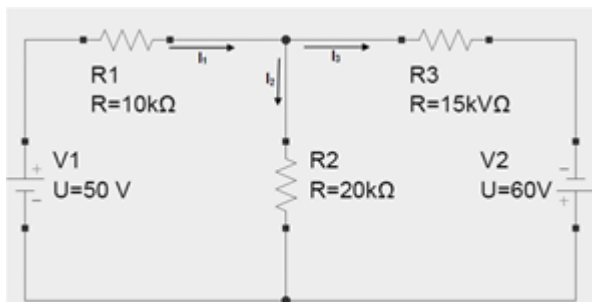
O circuito apresentado a seguir refere-se a uma polarização CC de TBJ, na configuração de polarização do emissor. Os valores de I_B , I_C e V_{CE} são, respectivamente.



- A) $I_B=17,06\mu A$, $I_C=4,5mA$ e $V_{CE}=6,18V$
- B) $I_B=17,06\mu A$, $I_C=3,41mA$ e $V_{CE}=8,4V$
- C) $I_B=15\mu A$, $I_C=3,41mA$ e $V_{CE}=6,18V$
- D) $I_B=1,36\mu A$, $I_C=3,41mA$ e $V_{CE}=6,18V$
- E) $I_B=17,06\mu A$, $I_C=3,41mA$ e $V_{CE}=6,18V$

Questão 48

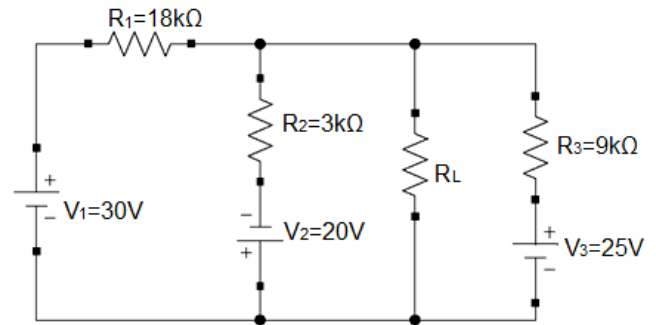
No circuito abaixo as correntes I_1 , I_2 e I_3 são, respectivamente:



- A) $I_1 = 4,3mA$, $I_2=4,5mA$ e $I_3=200\mu A$
- B) $I_1 = 4,5mA$, $I_2=4,3mA$ e $I_3=200\mu A$
- C) $I_1 = 4,5mA$, $I_2=4,3mA$ e $I_3=200mA$
- D) $I_1 = 4,5mA$, $I_2=200\mu A$ e $I_3=4,3mA$
- E) $I_1 = 4,3mA$, $I_2=4,5mA$ e $I_3=200\mu A$

Questão 49

Para análise do circuito a seguir, considere o teorema da máxima transferência de potência. A máxima potência que o circuito poderá transferir para o resistor R_L será de:

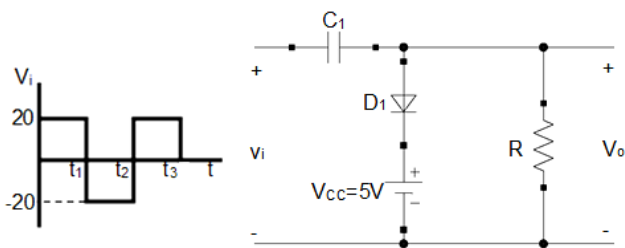


- A) 2,5W
- B) 2,5mW
- C) 3,5mW
- D) 2,5μW
- E) 25mW

Rascunho

Questão 50

O circuito abaixo, quando alimentado pelo sinal v_i , apresentará um sinal de saída v_o . Considere que o diodo é ideal e que o capacitor e o resistor foram escolhidos de forma que a constante de tempo RC seja grande o suficiente para assegurar que a tensão através do capacitor não se descarregue, de forma significativa, durante o intervalo em que o diodo não esteja conduzindo. Em relação ao sinal de saída v_o , analise as afirmativas abaixo.



- I. O sinal de saída v_o , no intervalo de 0 a t_1 será 5V e de t_2 a t_3 será 5V.
- II. O sinal de saída v_o , no intervalo de t_1 a t_2 será -35V.
- III. O sinal de saída v_o , no intervalo de t_1 a t_2 será 35V.
- IV. O sinal de saída v_o , no intervalo de 0 a t_1 será -5V e de t_2 a t_3 será -5V.

Com relação às afirmativas acima, é **correto** afirmar que:

- A) Apenas I está correta.
- B) Apenas III está correta.
- C) Apenas as afirmativas I e II estão corretas.
- D) Apenas I e III estão corretas.
- E) Apenas III e IV estão corretas.