



T0956018N

Concurso Público

REF. EDITAL N° 04/2014

NÍVEL SUPERIOR - TARDE

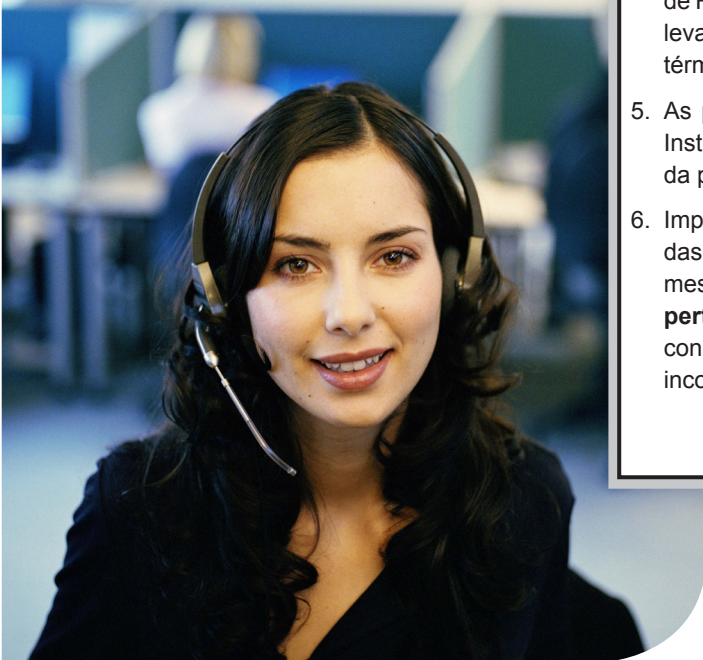
Cargo
ENGENHEIRO ELETRICISTA
ATENÇÃO

O Caderno de questões possui 50 (cinquenta) questões objetivas, numeradas sequencialmente, de acordo com o exposto no quadro a seguir:

| MATÉRIA | QUESTÕES |
|--------------------------------|----------|
| Língua Portuguesa | 01 a 10 |
| Raciocínio Lógico e Matemático | 11 a 15 |
| Legislação Aplicada à EBSERH | 16 a 20 |
| Legislação Aplicada ao SUS | 21 a 25 |
| Conhecimentos Específicos | 26 a 50 |

INSTRUÇÕES

1. Na sua Folha de Respostas, confira seu nome, o número do seu documento e o número de sua inscrição. Além disso, não se esqueça de conferir seu Caderno de Questões quanto a falhas de impressão e de numeração, e se o cargo corresponde àquele para o qual você se inscreveu. Qualquer divergência comunique ao fiscal.
2. O único documento válido para avaliação da prova é a Folha de Respostas. Só é permitido o uso de caneta esferográfica **transparente** de cor azul ou preta para o preenchimento da Folha de Respostas, que deve ser realizado da seguinte maneira: ■
3. O prazo de realização da prova é de 4 (quatro) horas, incluindo a marcação da Folha de Respostas. Após 60 (minutos) do início da prova, o candidato estará liberado para utilizar o sanitário ou deixar definitivamente o local de aplicação. A retirada da sala de prova dos 3 (três) últimos candidatos só ocorrerá conjuntamente.
4. Ao término de sua prova, comunique ao fiscal, devolvendo-lhe a Folha de Respostas devidamente preenchida e assinada. O candidato poderá levar consigo o Caderno de Questões, desde que aguarde em sala o término da aplicação.
5. As provas e os gabaritos preliminares estarão disponíveis no site do Instituto AOCP - www.institutoaocp.org.br - no dia posterior à aplicação da prova.
6. Implicará na eliminação do candidato, caso, durante a realização das provas, qualquer equipamento eletrônico venha emitir ruídos, mesmo que devidamente acondicionado no **envelope de guarda de pertences**. O NÃO cumprimento a qualquer uma das determinações constantes em Edital, no presente Caderno ou na Folha de Respostas, incorrerá na eliminação do candidato.



------(destaque aqui)-----

FOLHA PARA ANOTAÇÃO DAS RESPOSTAS DO CANDIDATO

| | | | | | | | | | | | | | | | | | | | | | | | | | | |
|----------------|-----------|-----------|-----------|-----------|-----------|-----------|-----------|-----------|-----------|-----------|-----------|-----------|-----------|-----------|-----------|-----------|-----------|-----------|-----------|-----------|-----------|-----------|-----------|-----------|-----------|--|
| Questão | 01 | 02 | 03 | 04 | 05 | 06 | 07 | 08 | 09 | 10 | 11 | 12 | 13 | 14 | 15 | 16 | 17 | 18 | 19 | 20 | 21 | 22 | 23 | 24 | 25 | |
| Resp. | | | | | | | | | | | | | | | | | | | | | | | | | | |

| | | | | | | | | | | | | | | | | | | | | | | | | | | |
|----------------|-----------|-----------|-----------|-----------|-----------|-----------|-----------|-----------|-----------|-----------|-----------|-----------|-----------|-----------|-----------|-----------|-----------|-----------|-----------|-----------|-----------|-----------|-----------|-----------|-----------|--|
| Questão | 26 | 27 | 28 | 29 | 30 | 31 | 32 | 33 | 34 | 35 | 36 | 37 | 38 | 39 | 40 | 41 | 42 | 43 | 44 | 45 | 46 | 47 | 48 | 49 | 50 | |
| Resp. | | | | | | | | | | | | | | | | | | | | | | | | | | |

O gabarito oficial preliminar e o caderno de questões da prova objetiva estarão disponíveis no endereço eletrônico www.institutoaocp.org.br no dia seguinte à aplicação da prova.

LÍNGUA PORTUGUESA

Quem é o seu filho?

Os pais perderam a intimidade com as crianças. Esse e outros efeitos da terceirização da educação e dos cuidados de saúde

[...]Todos os dias as mulheres provam que são capazes de se dividir em muitas. Elas conciliam casa, trabalho, filhos, estudos, beleza com notável habilidade. O segredo é não almejar a perfeição.

Administro a vida como o equilibrista de pratos daqueles circos antigos. O importante não é manter cada prato girando perfeitamente. O importante é acudir cada um no momento certo para evitar que eles caiam.

Quando o bebê nasce, toda profissional vive o dilema do retorno ao trabalho. E, antes disso, vive o dilema da terceirização dos cuidados. O que é melhor? Deixar a criança na creche, com uma babá ou com a avó?

Todas as possibilidades têm prós e contras. A escolha depende da estrutura familiar e do orçamento do casal. O importante, em todas as opções, é não exagerar na terceirização. Minha filha teve babá. Creches que funcionam em horário comercial não são uma alternativa para jornalistas. Trabalhamos em horários irregulares, frequentemente à noite e de madrugada.

Nossa saída foi criar um sistema de semiterceirização. A babá não dormia no trabalho e folgava todos os sábados, domingos e feriados.

Eu e meu marido fazíamos um revezamento. Um dos dois chegava em casa a tempo de substituir a babá quando a jornada diária dela terminava. Em boa parte das manhãs e nos finais de semana, nossa filha era só nossa. Nunca a babá nos acompanhou ao pediatra, ao supermercado, ao restaurante, ao hotel, ao teatrinho infantil. Pudemos acompanhar o desenvolvimento do paladar. Com alegria, levávamos a Bia para conhecer frutas e legumes no hortifruti ou na feira. Apresentamos sabores e texturas e hoje nos orgulhamos de ver as escolhas que ela é capaz de fazer. Aos sábados ou domingos, eu preparava cardápios para a semana inteira e comprava os ingredientes. Faço isso até hoje. Facilita a vida, evita desperdício e nos dá a certeza de comer bem durante a semana toda, mesmo que o preparo das refeições seja terceirizado.

Os pais precisam reassumir seu papel na educação alimentar. Durante a entrevista, Becker mencionou contradições comuns. “Os pais se preocupam com vento encanado e pés no chão frio, mas oferecem aos filhos lixo tóxico para eles comerem”, afirma. Ao ouvir isso, me lembrei de outra historinha. Quando minha filha ainda estava na fase da papinha e decidíamos viajar de férias, a alimentação era um desafio. A babá preparava as sopinhas da semana em casa, congelávamos em diferentes potinhos e colocávamos numa bolsa térmica. No hotel, transferíamos tudo para o freezer. Como eram viagens curtas, sempre dava certo.

Um dia fizemos uma viagem um pouco mais longa, de carro. Resolvi passarnosupermercadoecomprumapapinha pronta, dessas industrializadas, para oferecer a ela quando

fizéssemos uma parada num restaurante de beira de estrada. Planejei tudo direitinho. Só não contei com o apurado controle de qualidade da minha bebê. Tirei a tampa do produto e, na primeira colherada, ela cuspiu a gororoba longe. Fez uma careta horrível, como se eu estivesse oferecendo a ela alguma coisa imprópria para consumo humano.

Como desprezar essa sabedoria? Foi a primeira e última vez que uma papinha pronta entrou no nosso carrinho de supermercado.

Aprender a comer bem é um patrimônio para a vida toda, mas os pais negligenciam esse aprendizado. Achem que isso não é importante ou que não é função deles. Se preocupam mais em comprar o último iPad para os filhos do que em saber se eles reconhecem uma berinjela. Educar é difícil. Ter filhos é conhecer a vida selvagem. Precisamos menos de manuais de instrução e mais de bom senso. Acertamos aqui, erramos ali. É preciso ter serenidade para aceitar isso.

Sou mãe há quase 14 anos. Muita coisa vem por aí. O balanço geral, até agora, deixa a família satisfeita. Não terceirizamos além da conta. Não perdemos o contato. Não nos arrependemos.

Adaptado de <http://epoca.globo.com/colunas-e-blogs/cristiane-segatto/noticia/2013/12/quem-e-bo-seu-filho.html>

QUESTÃO 01

De acordo com o texto,

- (A) o sistema de semiterceirização relatado pela autora se refere a entregar a educação dos filhos integralmente a outro, seja babá, avós ou creche.
- (B) a autora faz uma analogia entre manter os pratos girando como um equilibrista e administrar a vida, buscando não a perfeição, mas o auxílio a cada um que necessita na hora certa.
- (C) para a mulher se dividir em muitas, conciliando trabalho, filhos, estudos, beleza, é necessário buscar a perfeição em cada tarefa que desempenha.
- (D) a terceirização dos cuidados nada mais é que abrir mão da profissão e assumir integralmente os cuidados em relação à criação dos filhos.
- (E) entre as contradições comuns, na criação de filhos, está o fato dos pais preocuparem-se em demasia com o que os filhos comem e não se preocuparem, por exemplo, com as situações que podem causar um resfriado.

QUESTÃO 02

Em “Trabalhamos em horários irregulares, frequentemente à noite e de madrugada.”, o sinal indicativo de crase foi empregado

- (A) para atender à regência do nome “irregulares”.
- (B) para atender à regência do verbo “trabalhar”.
- (C) por tratar-se de uma locução adverbial de base feminina.
- (D) para concordar com o advérbio “frequentemente”.
- (E) para atender à regência do nome “madrugada”.

QUESTÃO 03

Em “Ao ouvir isso, me lembrei de outra historinha.”, há uma inadequação gramatical quanto à

- (A) pontuação.
- (B) concordância.
- (C) regência.
- (D) colocação pronominal.
- (E) ortografia.

QUESTÃO 04

Em “Aos sábados ou domingos, eu preparava cardápios para a semana inteira e comprava os ingredientes.”, as vírgulas foram empregadas

- (A) para separar adjunto adnominal deslocado.
- (B) para separar adjunto adverbial de lugar deslocado.
- (C) para separar oração adverbial temporal antecipada.
- (D) para separar adjunto adverbial de tempo deslocado.
- (E) para separar oração adverbial final em posição antecipada.

QUESTÃO 05

A palavra “equilibrista” apresenta em sua formação

- (A) um prefixo com sentido de posição intermediária e um prefixo com sentido de ação.
- (B) um sufixo com sentido de ocupação/ofício.
- (C) um prefixo com sentido de negação.
- (D) um prefixo com sentido de ocupação/ofício.
- (E) um prefixo com sentido de ação ou movimento e um sufixo com sentido de ocupação/ofício.

QUESTÃO 06

Assinale a alternativa correta quanto ao que se afirma.

- (A) Em “...mesmo que o preparo das refeições seja terceirizado...”, a expressão destacada deve ser substituída por “visto que” para que haja a adequada utilização da colocação pronominal.
- (B) Em “É preciso ter serenidade para aceitar isso.”, o termo destacado deve ser substituído por “isto” para que haja a adequada utilização do pronome demonstrativo.
- (C) Em “...mas os pais negligenciam esse aprendizado.”, o termo destacado pode ser substituído por “portanto” sem que haja prejuízo semântico ou sintático.
- (D) Em “Se preocupam mais em comprar o último iPad para os filhos...”, a expressão destacada deve ser substituída por “Preocupam-se” para que haja a adequada utilização da colocação pronominal.
- (E) Em “E, antes disso, vive o dilema da terceirização dos cuidados.”, o termo destacado deve ser substituído por “disto”, para que haja a adequada utilização do pronome demonstrativo.

QUESTÃO 07

“Faço isso até hoje. Facilita a vida, evita desperdício e nos dá a certeza de comer bem durante a semana toda, mesmo que o preparo das refeições seja terceirizado.”

A oração destacada

- (A) estabelece uma relação de concessão no período a que pertence.

- (B) estabelece uma relação de adversidade no período a que pertence.
- (C) estabelece uma relação de consequência no período a que pertence.
- (D) restringe e limita a significação da oração que a antecede.
- (E) acrescenta uma informação comparativa em relação à oração antecedente.

QUESTÃO 08

Em “Aprender a comer bem é um patrimônio para a vida toda...”, a oração destacada exerce, no período, função de

- (A) complemento nominal.
- (B) sujeito.
- (C) predicativo.
- (D) objeto direto.
- (E) objeto indireto.

QUESTÃO 09

Em “Acertamos aqui, erramos ali.”, temos

- (A) um período composto por duas orações autônomas e independentes em que as orações são ligadas por um conectivo.
- (B) um período composto em que a segunda oração exerce função de adjetivo em relação à oração principal.
- (C) um período composto por duas orações em que a segunda oração funciona como termo essencial da primeira oração.
- (D) um período composto por duas orações em que a segunda oração funciona como termo acessório da primeira oração.
- (E) um período composto por duas orações autônomas e independentes em que as orações não são ligadas por um conectivo.

QUESTÃO 10

Em “Quando o bebê nasce, toda profissional vive o dilema do retorno ao trabalho.”, a expressão destacada tem função de

- (A) complemento nominal.
- (B) adjunto adnominal.
- (C) adjunto adverbial.
- (D) predicativo.
- (E) aposto.

RACIOCÍNIO LÓGICO E MATEMÁTICO

QUESTÃO 11

Jonas coleciona relógios. Os três que ele mais gosta são um digital de pulso, um de ponteiros de pulso e um de parede. Um dos relógios é preto, outro é cinza e o outro branco.

Sabe-se que:

- Ou o relógio digital é preto, ou o de parede é preto.
- Ou o relógio digital é cinza, ou o de ponteiros é branco.
- Ou o de parede é branco, ou o de ponteiros é branco.
- Ou o de ponteiro é cinza, ou o de parede é cinza.

Portanto, as cores do relógio digital, do de ponteiros e do de parede são, nesta ordem:

- (A) preto, branco e cinza.
- (B) preto, cinza e branco.
- (C) cinza, branco e preto.
- (D) cinza, preto e branco.
- (E) branco, cinza e preto.

QUESTÃO 12

Um médico cirurgião vai fazer uma cirurgia com uma duração de 16 horas. Por complicações na cirurgia o tempo aumentou em $\frac{1}{4}$ da duração prevista. Sendo assim, por quanto tempo esse médico passou na sala de cirurgia?

- (A) 18 horas.
- (B) 20 horas.
- (C) 22 horas.
- (D) 24 horas.
- (E) 26 horas.

QUESTÃO 13

Dizer que não é verdade que “Joana gosta de filmes e Jair gosta de pipoca doce” é logicamente equivalente a dizer que é verdade que

- (A) Joana não gosta de filmes se Jair gostar de pipoca doce.
- (B) Joana gosta de filmes e Jair não gosta de pipoca doce.
- (C) Joana não gosta de filmes e Jair gosta de pipoca doce.
- (D) Joana não gosta de filmes e Jair não gosta de pipoca doce.
- (E) Joana não gosta de filmes ou Jair não gosta de pipoca doce.

QUESTÃO 14

Se calcularmos 35% de 70, obtemos

- (A) 16.
- (B) 22,7.
- (C) 23,3.
- (D) 24,5.
- (E) 27,6.

QUESTÃO 15

Observando o quadrado a seguir, podemos perceber que suas colunas, linhas e diagonais mantêm um padrão. Sendo assim, quais são os valores de X e Y, respectivamente?

| | | |
|----|---|----|
| 4 | 9 | 8 |
| 11 | X | 3 |
| Y | 5 | 10 |

- (A) 3 e 4.
- (B) 4 e 3.
- (C) 7 e 6.
- (D) 6 e 7.
- (E) 9 e 7.

LEGISLAÇÃO APLICADA À EBSEH

QUESTÃO 16

De acordo com a Lei nº 12.550, de 15 de dezembro de 2011, é INCORRETO afirmar que

- (A) a EBSEH e suas subsidiárias estarão sujeitas à fiscalização dos órgãos de controle interno do Poder Executivo e ao controle externo exercido pelo Congresso Nacional, com auxílio do Tribunal de Contas da União.
- (B) a EBSEH fica autorizada a patrocinar entidade fechada de previdência privada, nos termos da legislação vigente.
- (C) os Estados poderão autorizar a criação de empresas públicas de serviços hospitalares.
- (D) a atuação de membros da sociedade civil no Conselho Consultivo será remunerada e será considerada como função relevante.
- (E) ato do Poder Executivo aprovará o estatuto da EBSEH.

QUESTÃO 17

De acordo com o Decreto nº 7.661, de 28 de dezembro de 2011, que aprovou o Estatuto Social da Empresa Brasileira de Serviços Hospitalares S.A, é INCORRETO afirmar que

- (A) o lucro líquido da EBSEH será reinvestido para atendimento do objeto social da empresa, excetuadas as parcelas decorrentes da reserva legal e da reserva para contingência.
- (B) o órgão de auditoria interna da EBSEH vincula-se diretamente ao Conselho de Administração.
- (C) aplica-se ao pessoal da EBSEH o regime jurídico estabelecido pela legislação vigente para as relações de emprego privado.
- (D) os membros do Conselho de Administração, da Diretoria Executiva, do Conselho Fiscal e os ocupantes de cargos de confiança, direção, assessoramento ou chefia, ao assumirem suas funções, apresentarão declaração de bens e renda, anualmente renovada.
- (E) a EBSEH, na forma previamente definida pelo Conselho de Administração, não assegurará aos integrantes e ex-integrantes dos Conselhos de Administração e Fiscal e da Diretoria Executiva a defesa em processos judiciais e administrativos contra eles instaurados pela prática de atos no exercício do cargo ou função, nos casos em que não houver incompatibilidade com os interesses da empresa.

QUESTÃO 18

De acordo com o disposto no art. 6º do Decreto nº 7.661, de 28 de dezembro de 2011, o capital social da EBSEH é de R\$ 5.000.000,00 (cinco milhões de reais), integralmente sob a propriedade

- (A) da União, dos Estados, Distrito Federal e Municípios.
- (B) da União, dos Estados e Distrito Federal.
- (C) da União.
- (D) dos Estados e Distrito Federal.
- (E) dos Municípios.

QUESTÃO 19

Consoante o Regimento Interno, aprovado pelo Conselho de Administração da EBSEH, que dispõe, dentre outros aspectos, das instâncias de governança, da estrutura organizacional, das competências dos órgãos de administração e fiscalização e do contrato de adesão, é INCORRETO afirmar que

- (A) no desenvolvimento de suas atividades de assistência à saúde, a EBSEH observará as diretrizes e políticas estabelecidas pelos Ministérios da Saúde e da Educação.
- (B) a EBSEH tem por finalidade a prestação de serviços gratuitos de assistência médico-hospitalar, ambulatorial e de apoio diagnóstico e terapêutico à comunidade, assim como a prestação às instituições públicas federais de ensino ou instituições congêneres de serviços de apoio ao ensino, à pesquisa e à extensão, ao ensino-aprendizagem e à formação de pessoas no campo da saúde, observada, nos termos

do art. 207 da Constituição Federal, a autonomia universitária.

- (C) a EBSEH tem sede e foro em Brasília, Distrito Federal, e atuação em todo o território nacional, podendo criar subsidiárias, sucursais, filiais ou escritórios e representações no país.
- (D) as atividades de prestação de serviços de assistência à saúde da EBSEH estarão inseridas integral e exclusivamente no âmbito do Sistema Único de Saúde – SUS.
- (E) a execução das atividades da EBSEH dar-se-á por meio da celebração de contrato específico para este fim, pactuado de comum acordo entre a EBSEH e cada uma das instituições de ensino ou instituições congêneres.

QUESTÃO 20

Nos termos do art. 5º do Regimento Interno da EBSEH, aprovado pelo Conselho de Administração, a EBSEH exercerá atividades relacionadas com suas finalidades, competindo-lhe, particularmente, EXCETO

- (A) administrar unidades hospitalares, bem como prestar serviços de assistência médico-hospitalar, ambulatorial e de apoio diagnóstico e terapêutico à comunidade, integralmente disponibilizados ao Sistema Único de Saúde.
- (B) exercer outras atividades ainda que não inerentes às suas finalidades.
- (C) prestar serviços de apoio à geração do conhecimento em pesquisas básicas, clínicas e aplicadas nos hospitais universitários federais e a outras instituições públicas congêneres.
- (D) prestar, às instituições federais de ensino superior e a outras instituições públicas congêneres, serviços de apoio ao ensino e à pesquisa e à extensão, ao ensino-aprendizagem e à formação de pessoas no campo da saúde pública, em consonância com as diretrizes do Poder Executivo.
- (E) prestar serviços de apoio ao processo de gestão dos hospitais universitários e federais e a outras instituições públicas congêneres, com a implementação de sistema de gestão único com geração de indicadores quantitativos e qualitativos para o estabelecimento de metas.

LEGISLAÇÃO APLICADA AO SUS

QUESTÃO 21

No termos do parágrafo único do art. 194 da Constituição Federal, compete ao Poder Público, nos termos da lei, organizar a seguridade social, com base nos seguintes objetivos, EXCETO

- (A) universalidade da cobertura e do atendimento.
- (B) uniformidade e equivalência dos benefícios e serviços às populações urbanas e rurais.
- (C) seletividade e distributividade na prestação dos benefícios e serviços.
- (D) redutibilidade do valor dos benefícios.
- (E) equidade na forma de participação no custeio.

QUESTÃO 22

Nos termos da Constituição Federal, é INCORRETO afirmar que

- (A) a saúde é direito de todos e dever do Estado, garantido mediante políticas sociais e econômicas que visem à redução do risco de doença e de outros agravos e ao acesso universal e igualitário às ações e serviços para sua promoção, proteção e recuperação.
- (B) são de relevância pública as ações e serviços de saúde, cabendo ao Poder Público dispor, nos termos da lei, sobre sua regulamentação, fiscalização e controle, devendo sua execução ser feita diretamente ou através de terceiros e, também, por pessoa física ou jurídica de direito privado.
- (C) o Sistema Único de Saúde será financiado exclusivamente com recursos do orçamento da seguridade social, da União, dos Estados, do Distrito Federal.
- (D) as ações e serviços públicos de saúde integram uma rede regionalizada e hierarquizada e constituem um sistema único.
- (E) Lei federal disporá sobre o regime jurídico, o piso salarial profissional nacional, as diretrizes para os Planos de Carreira e a regulamentação das atividades de agente comunitário de saúde e agente de combate às endemias, competindo à União, nos termos da lei, prestar assistência financeira complementar aos Estados, ao Distrito Federal e aos Municípios, para o cumprimento do referido piso salarial.

QUESTÃO 23

De acordo com a Lei Orgânica da Saúde, Lei nº 8.080/1990, é INCORRETO afirmar que

- (A) a direção do Sistema Único de Saúde (SUS) é única, sendo exercida no âmbito da União, pelo Conselho Nacional da Saúde.
- (B) a iniciativa privada poderá participar do Sistema Único de Saúde (SUS), em caráter complementar.
- (C) as ações e serviços de saúde, executados pelo Sistema Único de Saúde (SUS), seja diretamente ou mediante participação complementar da iniciativa privada, serão organizados de forma regionalizada e hierarquizada em níveis de complexidade crescente.
- (D) os municípios poderão constituir consórcios para

desenvolver em conjunto as ações e os serviços de saúde que lhes correspondam.

- (E) é vedada a participação direta ou indireta de empresas ou de capitais estrangeiros na assistência à saúde, salvo através de doações de organismos internacionais vinculados à Organização das Nações Unidas, de entidades de cooperação técnica e de financiamento e empréstimos.

QUESTÃO 24

Preencha a lacuna e assinale a alternativa correta. Nos termos da Lei no 8.142/1990, os recursos do Fundo Nacional de Saúde (FNS) alocados como cobertura das ações e serviços de saúde serão destinados, pelo menos _____, aos Municípios, afetando-se o restante aos Estados.

- (A) cinquenta por cento
- (B) setenta por cento
- (C) trinta por cento
- (D) dez por cento
- (E) três por cento

QUESTÃO 25

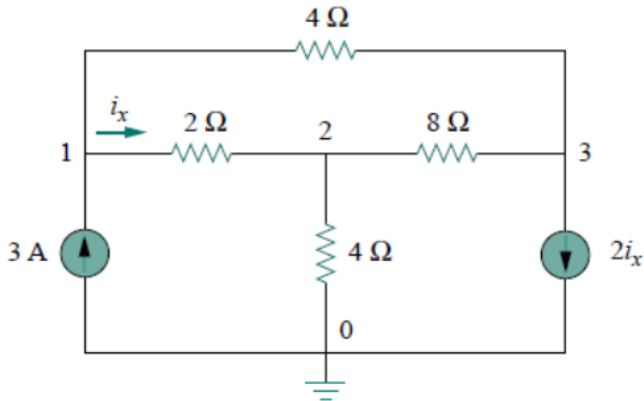
De acordo com o parágrafo único do art. 7º do Decreto Presidencial nº 7.508, de 28 de junho de 2011, os entes federativos definirão os seguintes elementos em relação às Regiões de Saúde, EXCETO

- (A) seus limites geográficos.
- (B) população usuária das ações e serviços.
- (C) rol de ações e serviços que serão ofertados.
- (D) respectivas responsabilidades, critérios de acessibilidade e escala para conformação dos serviços.
- (E) serviços e ações de atenção primária.

CONHECIMENTOS ESPECÍFICOS

QUESTÃO 26

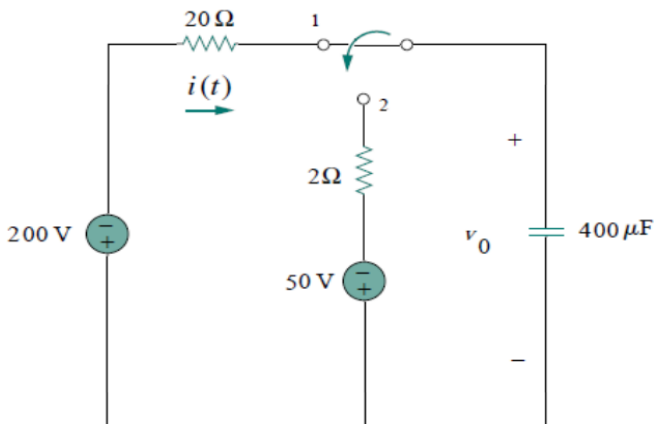
Para o circuito da figura a seguir, é correto afirmar que a soma entre as tensões nodais, nos pontos 1, 2 e 3, dada por: $v_1 + v_2 + v_3$, seja igual a



- (A) 9,6 V.
- (B) 4,8 V.
- (C) 2,4 V.
- (D) -2,4 V.
- (E) 0 V.

QUESTÃO 27

No circuito da figura a seguir, a chave está fechada inicialmente na posição 1, sendo a tensão inicial no capacitor v_0 igual a 420 V. Decorrido um tempo $t = \tau$, a chave é fechada na posição 2. Nesse caso, a corrente $i(t)$ será igual a

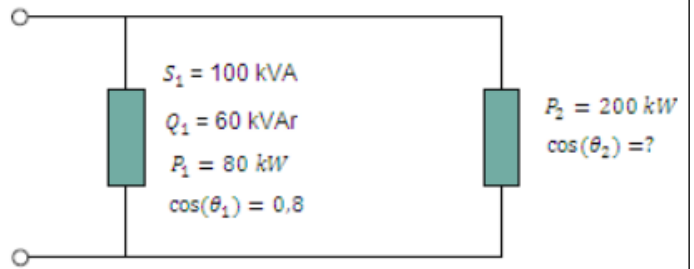


- (A) $-50 \cdot e^{-125 \cdot t}$ A.
- (B) $-39 \cdot e^{-1250 \cdot t}$ A.
- (C) $-25 \cdot e^{-100 \cdot t}$ A.
- (D) $-15 \cdot e^{-125 \cdot t}$ A.
- (E) $-1,5 \cdot e^{-200 \cdot t}$ A.

QUESTÃO 28

Seja uma carga de 200 kW com um fator de potência desconhecido, a qual é adicionada em paralelo a uma carga de 100 kVA com fator de potência igual

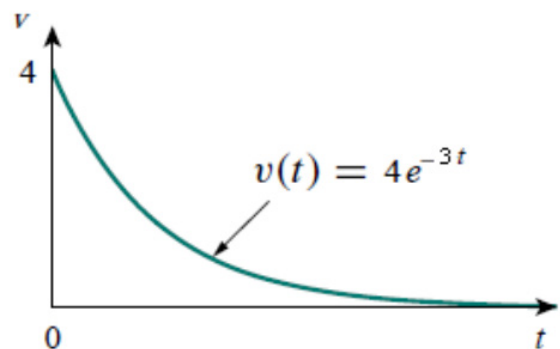
a 0,8 indutivo. Sabendo-se que o fator de potência total é de 0,95 indutivo, $\cos^{-1}(0,95) = 18,20^\circ$, $\sin(18,20^\circ) = 0,312$, $\sin^{-1}(0,16) = 9,20^\circ$ e $\sin(9,20^\circ) = 0,987$ o fator de potência desconhecido é igual a



- (A) 0,16.
- (B) 0,312.
- (C) 0,8.
- (D) 0,95.
- (E) 0,987.

QUESTÃO 29

A transformada de Fourier, do sinal de tensão ilustrado na figura a seguir, é igual a



- (A) $\frac{12}{9 + j\omega}$
- (B) $\frac{-8}{4 + j\omega}$
- (C) $\frac{4}{3 + j\omega}$
- (D) $\frac{3}{4 + j\omega}$
- (E) $\frac{12}{9 - j\omega}$

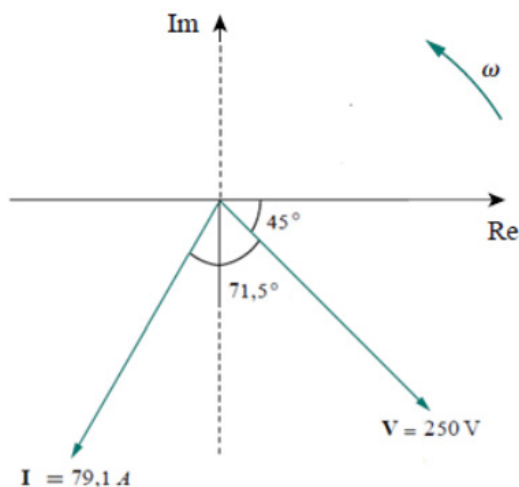
QUESTÃO 30

No que diz respeito aos circuitos trifásicos com cargas equilibradas, assinale a alternativa correta.

- (A) Somente circuitos em Δ podem ser transformados em um circuito monofásico equivalente.
- (B) No circuito em Δ e em Y, é válido, respectivamente, que as correntes (de linha e fase) e tensões (de linha e fase) sejam iguais.
- (C) Sempre que se tem um circuito (alimentação ou carga) em Y, deve-se primeiro transformá-lo para Δ (alimentação ou carga) para depois transformar o circuito em seu monofásico equivalente.
- (D) Para um circuito em Δ com as três impedâncias Z iguais, tem-se que: $Z_{\Delta} = \frac{Z_Y}{3}$.
- (E) Normalmente, a solução deles podem ser mais facilmente obtidas, ao serem transformados em seus monofásicos equivalentes.

QUESTÃO 31

Um circuito série de três elementos, com $L = 0,02$ H, tem uma tensão e corrente mostradas no diagrama fasorial da figura a seguir. Sendo $\omega = 500$ rad/s, $\cos(71,5^\circ) \approx 0,318$ e $\sin(71,5^\circ) \approx 0,95$, os valores dos outros dois elementos do circuito são iguais a



- (A) $R = 1 \Omega$ e $C = 286 \mu\text{F}$.
- (B) $R = 10 \Omega$ e $C = 7 \mu\text{F}$.
- (C) $R = 1 \Omega$ e $C = 3 \mu\text{F}$.
- (D) $R = 30 \Omega$ e $C = 127 \mu\text{F}$.
- (E) $R = 20 \Omega$ e $C = 432 \mu\text{F}$.

QUESTÃO 32

A tensão em vazio de um transformador, cuja regulação, em condições nominais, é igual a 1,4%, é

- (A) 1,40 pu.
- (B) 1,14 pu.
- (C) 1,04 pu.

- (D) 1,014 pu.
- (E) 1,0 pu.

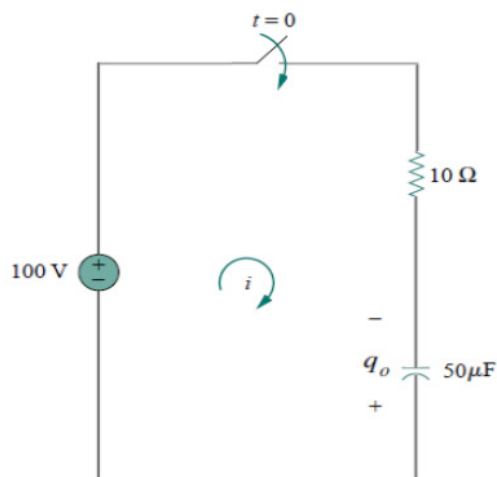
QUESTÃO 33

Considere que a resistência de enrolamento de alta tensão de um transformador monofásico de 38 kVA, 380 V / 127 V, seja igual a 0,1 Ω . Após a realização do ensaio em vazio, constatou-se que as perdas concernentes à corrente de carga nos enrolamentos de alta e de baixa eram idênticas. Nesse caso, a perda total no cobre, à plena carga, será igual a

- (A) 500 kW.
- (B) 2000 kW.
- (C) 3800 kW.
- (D) 3580 kW.
- (E) 4000 kW.

QUESTÃO 34

No circuito RC série da figura a seguir, a carga inicial do capacitor vale $q_0 = 2500 \mu\text{C}$. Quando $t = 0$, a chave é fechada. O valor da corrente no domínio S (pela transformada de Laplace) é igual a



- (A) $I(S) = \frac{15S}{2S+200}$.
- (B) $I(S) = \frac{S}{S.(S+2500)}$.
- (C) $I(S) = \frac{15}{S+2000}$.
- (D) $I(S) = \frac{1}{S.(S+500)}$.
- (E) $I(S) = \frac{S+10}{S+2000}$.

QUESTÃO 35

Seja um motor de indução trifásico de gaiola de 6 polos, cuja velocidade nominal é igual a 1180 rpm. A sua nova velocidade, supondo que o motor esteja operando com $\frac{3}{4}$ de plena carga, será de

- (A) 2150 rpm.
- (B) 1400 rpm.
- (C) 1355 rpm.
- (D) 1240 rpm.
- (E) 1185 rpm.

QUESTÃO 36

Um motor de indução trifásico de gaiola apresenta, durante partida direta, um conjugado de 80 N.m. O valor do seu novo conjugado de partida, caso seja utilizada uma chave compensadora com tap de 80%, será igual a

- (A) 51,2 N.m.
- (B) 64 N.m.
- (C) 80 N.m.
- (D) 96,3 N.m.
- (E) 160 N.m.

QUESTÃO 37

A figura a seguir ilustra a tabela da verdade da seguinte expressão lógica:

| A | B | C | D | Saída |
|---|---|---|---|-------|
| 0 | 0 | 0 | 0 | 1 |
| 0 | 0 | 0 | 1 | 0 |
| 0 | 0 | 1 | 0 | 0 |
| 0 | 0 | 1 | 1 | 0 |
| 0 | 1 | 0 | 0 | 1 |
| 0 | 1 | 0 | 1 | 0 |
| 0 | 1 | 1 | 0 | 0 |
| 0 | 1 | 1 | 1 | 0 |
| 1 | 0 | 0 | 0 | 1 |
| 1 | 0 | 0 | 1 | 0 |
| 1 | 0 | 1 | 0 | 0 |
| 1 | 0 | 1 | 1 | 0 |
| 1 | 1 | 0 | 0 | 0 |
| 1 | 1 | 0 | 1 | 0 |
| 1 | 1 | 1 | 0 | 0 |
| 1 | 1 | 1 | 1 | 0 |

- (A) $\overline{A \cdot B} + C \cdot D$
- (B) $\overline{A \cdot B \cdot C} + D$
- (C) $\overline{B \cdot C} + A + D$
- (D) $\overline{A + B + C \cdot D}$
- (E) $\overline{A \cdot B + C + D}$

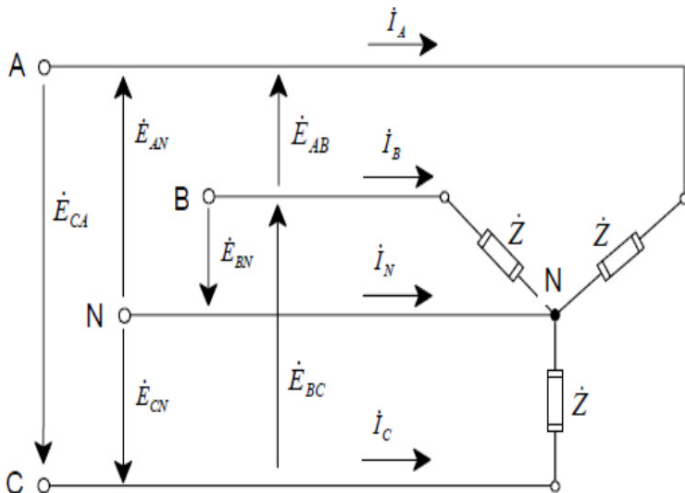
QUESTÃO 38

Em um circuito de corrente alternada, caso o valor do capacitor seja $\frac{0,01}{\pi}$ F, supondo que a tensão da fonte do circuito tenha uma frequência de 100 kHz, o valor da sua reatância capacitiva será igual

- a
- (A) $0,1 \pi \text{ m}\Omega$.
 (B) $0,5 \text{ m}\Omega$.
 (C) $10 \pi \text{ m}\Omega$.
 (D) $10 \text{ m}\Omega$.
 (E) $50 \text{ m}\Omega$.

QUESTÃO 39

O circuito da figura a seguir ilustra uma carga trifásica equilibrada ligada em Y, sendo o valor de cada uma de suas impedâncias dadas por $Z = 20 \angle -30^\circ$. O gerador está ligado com a sequência CBA e o valor da tensão de linha é de 220 V. Considerando a sequência dada, o valor das tensões de fase são, respectivamente, iguais a:



- (A) $E_{AN} = 127 \angle -150^\circ \text{ V}$; $E_{BN} = 127 \angle -30^\circ \text{ V}$; $E_{CN} = 127 \angle 90^\circ \text{ V}$.
 (B) $E_{AN} = 127 \angle 150^\circ \text{ V}$; $E_{BN} = 127 \angle 30^\circ \text{ V}$; $E_{CN} = 127 \angle -90^\circ \text{ V}$.
 (C) $E_{AN} = 127 \angle 90^\circ \text{ V}$; $E_{BN} = 127 \angle 120^\circ \text{ V}$; $E_{CN} = 127 \angle 30^\circ \text{ V}$.
 (D) $E_{AN} = 127 \angle -120^\circ \text{ V}$; $E_{BN} = 127 \angle -60^\circ \text{ V}$; $E_{CN} = 127 \angle 30^\circ \text{ V}$.
 (E) $E_{AN} = 127 \angle 180^\circ \text{ V}$; $E_{BN} = 127 \angle -60^\circ \text{ V}$; $E_{CN} = 127 \angle 60^\circ \text{ V}$.

QUESTÃO 40

A forma simplificada da seguinte expressão lógica:

$\bar{A}B + A\bar{B} + AB$ é igual a

- (A) $\bar{A} + B$
 (B) AB

- (C) $A + B$
 (D) $A \cdot (1 + B)$
 (E) A

QUESTÃO 41

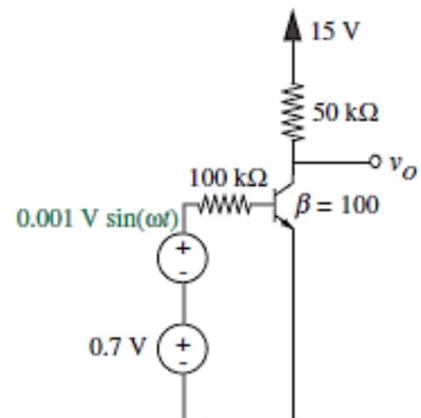
No que diz respeito às máquinas de indução, assinale a alternativa INCORRETA.

- (A) A tensão do rotor é induzida nos enrolamentos do rotor, ao invés de ser fisicamente conectado por fios.
 (B) A característica distinta de um motor de indução é que nenhuma corrente de campo CC é necessária para funcionar a máquina.
 (C) Um motor de indução tem o mesmo estator físico que uma máquina síncrona, porém com uma construção de rotor diferente.
 (D) Assim como um transformador, o primário (rotor) induz uma tensão no secundário (estator) e, além disso, a frequência no primário e secundário são sempre iguais.
 (E) Motores de indução bobinados são mais caros que motores de indução de gaiola e necessitam de muito mais manutenção.

QUESTÃO 42

Considere o amplificador TBJ na configuração emissor comum, ilustrado na figura a seguir. A tensão de entrada compreende a soma de uma fonte de tensão CC igual a 0,7 V e uma senoidal de forma de onda dada por $v_{\text{ent}} = A \cdot \text{sen}(\omega t)$, onde $A = 0,001 \text{ V}$. Os valores das tensões de saída, com relação à fonte de alimentação CC de 0,7 V, V_0 , e à componente de pequeno sinal (da fonte senoidal), v_0 , são, respectivamente, iguais

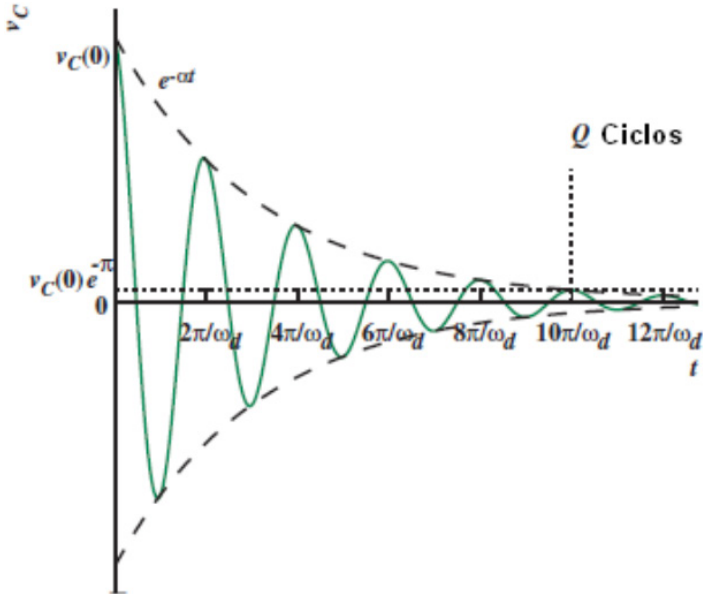
a



- (A) $V_0 = 0,7 \text{ V}$ e $v_0 = -0,1 \text{ sen}(\omega t)$.
 (B) $V_0 = 5 \text{ V}$ e $v_0 = -0,5 \text{ sen}(\omega t)$.
 (C) $V_0 = 14,3 \text{ V}$ e $v_0 = -0,01 \text{ sen}(\omega t)$.
 (D) $V_0 = 10 \text{ V}$ e $v_0 = -0,05 \text{ sen}(\omega t)$.
 (E) $V_0 = 15 \text{ V}$ e $v_0 = -1,5 \text{ sen}(\omega t)$.

QUESTÃO 43

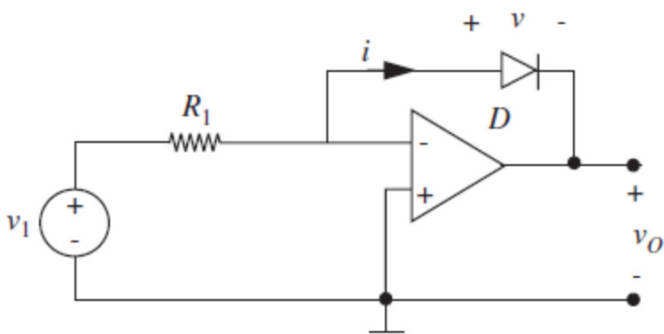
A figura a seguir ilustra a forma de onda da tensão do capacitor em um circuito RLC série, em uma



- (A) dinâmica superamortecida com: $\alpha = \omega_0$.
- (B) dinâmica criticamente amortecida com: $\alpha < \omega_0$.
- (C) dinâmica superamortecida com: $\alpha > \omega_0$.
- (D) dinâmica sub-amortecida com: $\alpha < \omega_0$.
- (E) dinâmica criticamente amortecida com: $\alpha = \omega_0$.

QUESTÃO 44

Para o circuito ilustrado na figura a seguir, tem-se que D um diodo de silício, sendo a corrente através dele dada por $i = I_S(e^{qV/nkT} - 1)$, $kT/q = 26\text{mV}$, e n uma constante estando entre 1 e 2. O valor da tensão de saída V_0 em termos dos parâmetros de entrada V_1 e R_1 , é igual a



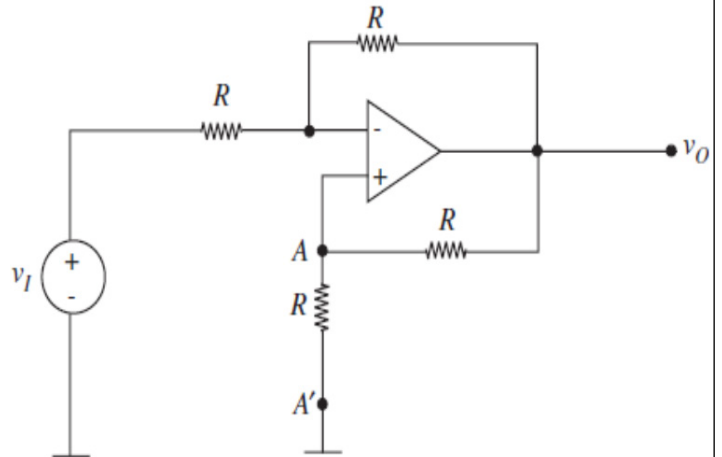
- (A) $v_0 = \frac{-nkT}{q} \ln\left(\frac{v_1}{I_S R_1}\right)$.
- (B) $v_0 = \frac{nkT}{q} R_1$.
- (C) $v_0 = \frac{nkT}{q} \ln\left(\frac{v_1}{I_S R_1} + 2\right)$.

(D) $v_0 = \frac{-nkT}{q} \ln\left(\frac{v_1}{I_S R_1} + 1\right)$.

(E) $v_0 = \frac{nkT}{q} \ln\left(\frac{v_1 R_1}{I_S}\right)$.

QUESTÃO 45

No circuito da figura a seguir, os valores da corrente e da resistência de Norton, entre os pontos A e A' são, respectivamente, iguais a



(A) $i_N = \frac{v_I}{3.R}$ e $R_N = 3.R$.

(B) $i_N = \frac{v_I}{3.R}$ e $R_N = R/2$.

(C) $i_N = \frac{v_I}{R}$ e $R_N = R$.

(D) $i_N = \frac{4.v_I}{R}$ e $R_N = 4.R$.

(E) $i_N = \frac{v_I}{3.R}$ e $R_N = 2.R$.

QUESTÃO 46

A chave eletromagnética que possibilita o acionamento à distância de equipamentos cujas intensidades de corrente ultrapassam valores nominais em interruptores do tipo: simples, paralelo ou intermediário é denominada de

- (A) chave faca.
- (B) fusível.
- (C) disjuntor.
- (D) DR.
- (E) contator.

QUESTÃO 47

Um circuito RL série é composto por um resistor de 10Ω e um indutor de $\frac{1}{37,7}$ H, e está conectado a uma fonte de tensão alternada $v(t) = 100\sqrt{2} \cdot \text{sen}(\omega t)$, e frequência igual a 60 Hz. O valor de $i(t)$ é dado por

- (A) $i(t) = 20 \cdot \text{sen}(\omega t - 90^\circ)$
- (B) $i(t) = 10\sqrt{2} \cdot \text{sen}(\omega t - 45^\circ)$
- (C) $i(t) = 10 \cdot \text{sen}(\omega t - 45^\circ)$
- (D) $i(t) = 20\sqrt{2} \cdot \text{sen}(\omega t - 90^\circ)$
- (E) $i(t) = 20 \cdot \text{sen}(\omega t - 45^\circ)$

QUESTÃO 48

Considere um circuito magnético composto de um núcleo toroidal, sendo a área da seção transversal igual a 800 mm^2 , o comprimento do caminho médio igual a 400 mm, a intensidade de campo magnético de 1200 A.e/m e o número de espiras de 300 espiras. O valor da corrente aplicada nos terminais na bobina é igual a:

- (A) 1,6 A.
- (B) 2,0 A.
- (C) 2,8 A.
- (D) 3,2 A.
- (E) 4,5 A.

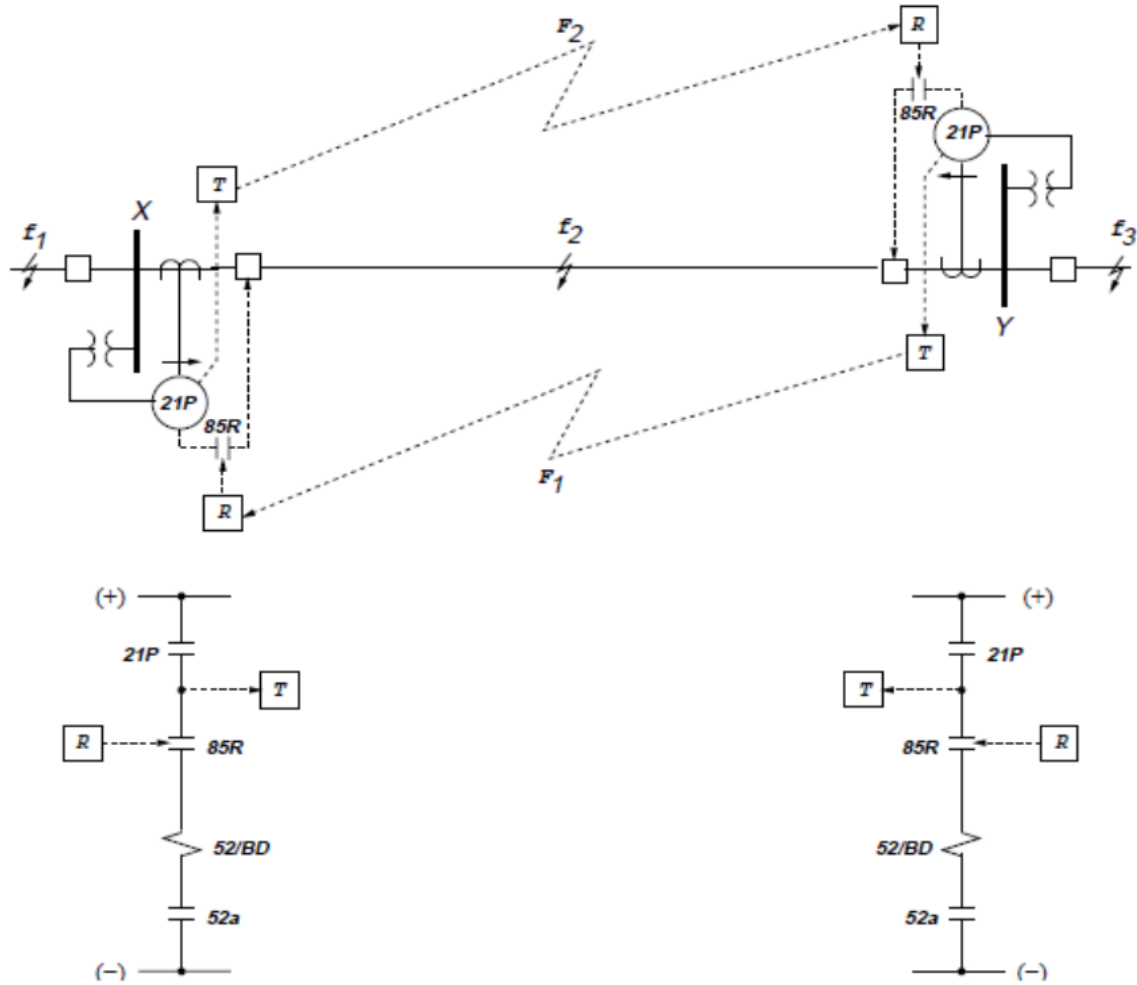
QUESTÃO 49

No que se refere às componentes simétricas, assinale a alternativa INCORRETA.

- (A) Cada fasor do sistema desequilibrado é igual ao produto de suas componentes simétricas.
- (B) A principal causa de desbalanceamento é a distribuição não uniforme de cargas monofásicas.
- (C) O nível de desbalanceamento pode ser avaliado relacionando-se às sequências zero ou negativa com a positiva.
- (D) Como os sistemas de geração fornecem somente sequências positivas, as outras duas sequências (negativa e zero) passam a existir se houver desequilíbrio do circuito.
- (E) O desequilíbrio ou assimetria é uma situação decorrente de utilização do sistema elétrico, em que as tensões ou correntes amplitudes são desiguais entre si.

QUESTÃO 50

A figura a seguir ilustra um dos esquemas de teleproteção, utilizados em proteção de linhas de transmissão, com o auxílio de reles de distância. Nesse contexto, é correto afirmar que tal esquema é denominado de



- (A) transferência de disparo direto de subalcance.
- (B) transferência de disparo permissivo de sobrealcance.
- (C) comparação de fase.
- (D) comparação direcional com desbloqueio.
- (E) comparação direcional com bloqueio.

