



T0620015N

Concurso Público

REF. EDITAL Nº 04

NÍVEL SUPERIOR - TARDE

Cargo
ENGENHEIRO ELETRICISTA

Nome do Candidato _____

Inscrição _____

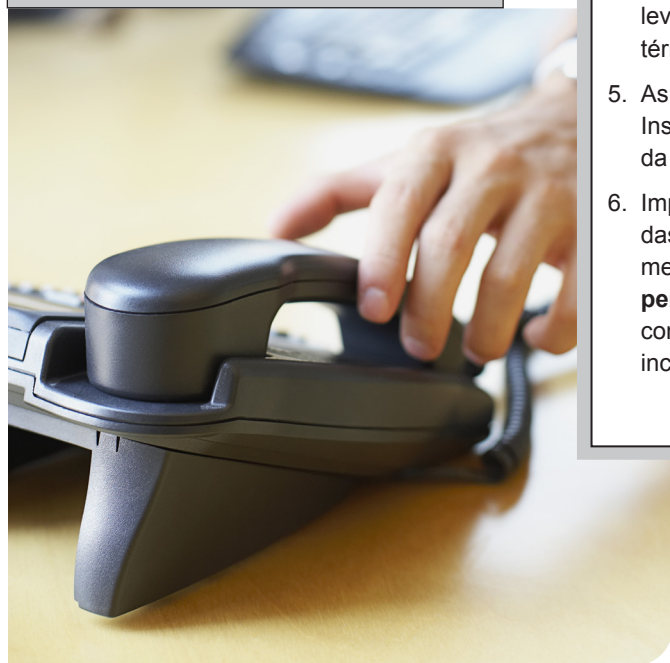
ATENÇÃO

O Caderno de questões possui 50 (cinquenta) questões objetivas, numeradas sequencialmente, de acordo com o exposto no quadro a seguir:

MATÉRIA	QUESTÕES
Língua Portuguesa	01 a 10
Raciocínio Lógico e Matemático	11 a 15
Legislação Aplicada à EBSERH	16 a 20
Legislação Aplicada ao SUS	21 a 25
Conhecimentos Específicos	26 a 50

INSTRUÇÕES

1. Na sua Folha de Respostas, confira seu nome, o número do seu documento e o número de sua inscrição. Além disso, não se esqueça de conferir seu Caderno de Questões quanto a falhas de impressão e de numeração, e se o cargo corresponde àquele para o qual você se inscreveu. Preencha os campos destinados à assinatura e ao número de inscrição. Qualquer divergência comunique ao fiscal.
2. O único documento válido para avaliação da prova é a Folha de Respostas. Só é permitido o uso de caneta esferográfica **transparente** de cor azul ou preta para o preenchimento da Folha de Respostas, que deve ser realizado da seguinte maneira: ■
3. O prazo de realização da prova é de 4 (quatro) horas, incluindo a marcação da Folha de Respostas. Após 60 (sessenta) minutos do início da prova, o candidato estará liberado para utilizar o sanitário ou deixar definitivamente o local de aplicação. A retirada da sala de prova dos 3 (três) últimos candidatos só ocorrerá conjuntamente.
4. Ao término de sua prova, comunique ao fiscal, devolvendo-lhe a Folha de Respostas devidamente preenchida e assinada. O candidato poderá levar consigo o Caderno de Questões, desde que aguarde em sala o término da aplicação.
5. As provas e os gabaritos preliminares estarão disponíveis no site do Instituto AOCP - www.institutoaocp.org.br - no dia posterior à aplicação da prova.
6. Implicará na eliminação do candidato, caso, durante a realização das provas, qualquer equipamento eletrônico venha emitir ruídos, mesmo que devidamente acondicionado no **envelope de guarda de pertences**. O NÃO cumprimento a qualquer uma das determinações constantes em Edital, no presente Caderno ou na Folha de Respostas, incorrerá na eliminação do candidato.



------(destaque aqui)-----

FOLHA PARA ANOTAÇÃO DAS RESPOSTAS DO CANDIDATO

Questão	01	02	03	04	05	06	07	08	09	10	11	12	13	14	15	16	17	18	19	20	21	22	23	24	25	
Resp.																										

Questão	26	27	28	29	30	31	32	33	34	35	36	37	38	39	40	41	42	43	44	45	46	47	48	49	50	
Resp.																										

O gabarito oficial preliminar e o caderno de questões da prova objetiva estarão disponíveis no endereço eletrônico www.institutoaocp.org.br no dia seguinte à aplicação da prova.

Aumentar idade mínima para compra de cigarro evita vício em jovens

UOL, 03/04/2015

Aumentar a idade mínima permitida para comprar legalmente cigarros pode ter um efeito drástico no uso do tabaco por adolescentes, especialmente de 15 a 17 anos, segundo um estudo da Universidade de Michigan, divulgado pelo Institute of Medicine. O impacto na saúde pública também seria relevante.

O levantamento aponta que usuários mais jovens são, geralmente, mais suscetíveis a pegar carona nos hábitos dos amigos e conseguir cigarros com eles, sendo que poucos compram cigarros ilegalmente. Apenas quando atingem a idade adulta, por volta dos 25 anos, é que passam a fazer mais escolhas por conta própria.

“Embora o desenvolvimento de algumas habilidades cognitivas seja atingido aos 16 anos, as partes do cérebro mais responsáveis pela tomada de decisão, controle de impulsos e susceptibilidade dos colegas e conformidade continuam a desenvolver-se até os 25”, explicou o professor Richard Bonnie, responsável pela pesquisa.

Dos fumantes pesquisados, 90% dizem ter começado a fumar antes dos 19 anos. A maioria dos outros experimentou o primeiro cigarro antes dos 26, o que sugere que dificilmente uma pessoa se tornará fumante após os 25 anos.

Segundo simulações apresentadas no relatório, se o aumento na idade mínima ocorresse hoje nos Estados Unidos, haveria mudanças significativas na quantidade de jovens fumantes em 2100. Mais precisamente, se a idade mínima passasse para 19 anos, haveria uma diminuição de 3% no total de fumantes. Se passasse para 21, cairia 12%. E, caso fosse para 25 anos, o número de fumantes diminuiria 16%.

Nos Estados Unidos, onde a pesquisa foi realizada, a maioria dos Estados permite a compra do cigarro a partir dos 18 anos. Alguns (Alabama, Alasca, Nova Jersey e Utah) permitem a partir dos 19, e a cidade de Nova York aumentou a idade mínima para 21 anos.

Considerando, portanto, que o aumento da idade mínima diminui a taxa de iniciação no vício, os pesquisadores concluem que a medida resultaria em queda nas doenças e mortes relacionadas ao tabaco.

Se a idade mínima aumentasse para 21 anos nos Estados Unidos, haveria menos 249 mil mortes prematuras entre pessoas nascidas entre 2000 e 2019 e pelo menos 45 mil mortes a menos por câncer de pulmão no período, segundo o relatório.

“Ao avaliar as implicações na saúde pública pelo aumento da idade mínima para acessar os produtos do tabaco, este relatório tem como objetivo fornecer a orientação científica de que Estados e municípios precisam ao avaliar novas políticas para atingir o objetivo final, que é a redução e a eventual eliminação do uso de tabaco por crianças e pelos jovens”, disse Victor Dzau, presidente do Institute of Medicine.

Fonte: <http://noticias.uol.com.br/saude/ultimas-noticias/redacao/2015/04/03/permitir-cigarro-depois-dos-21-anos-evita-vicio-em-adolescentes-diz-estudo.htm>

QUESTÃO 01

De acordo com o texto, é correto afirmar que

- (A) o aumento da idade mínima permitida para comprar tabaco não é bom para a saúde da humanidade, pois pode ter um efeito drástico.
- (B) se houver aumento na idade mínima permitida para comprar cigarros haverá também menos jovens fumantes e, conseqüentemente, menos doenças e mortes.
- (C) em Nova York é possível que as doenças aumentem e haja mais mortes, pois a cidade aumentou a idade mínima para 21 anos.
- (D) Morrem em torno de 249 mil pessoas por ano nos Estados Unidos devido ao câncer de pulmão causado pelo tabaco.
- (E) é impossível uma pessoa se tornar fumante após os 25 anos de idade.

QUESTÃO 02

Assinale a alternativa correta referente à pesquisa realizada sobre a idade mínima para comprar cigarros.

- (A) A pesquisa foi realizada pelo Institute of Medicine.
- (B) Conforme a pesquisa, usuários mais velhos têm mais facilidade de se convencerem a fumar do que os jovens.
- (C) A maioria dos Estados, nos Estados Unidos, permite a venda do cigarro a jovens que têm a partir de 16 anos.
- (D) A pesquisa foi realizada na Inglaterra.
- (E) O responsável pela pesquisa é o Professor Richard Bonnie.

QUESTÃO 03

Assinale a alternativa em que uma das palavras está grafada inadequadamente.

- (A) agredir – agregção.
- (B) amor – amoroso.
- (C) imprimir – impressão.
- (D) responsável – responsabilidade.
- (E) viajar – viagem (substantivo).

QUESTÃO 04

Em “A maioria dos outros experimentou o primeiro cigarro antes dos 26”, o verbo em destaque

- (A) deveria estar no plural para concordar com o sujeito “outros”.
- (B) está no plural por concordar com “outros”.
- (C) deveria estar no singular para concordar com “maioria”, mas não está.
- (D) está no singular por concordar com “maioria”.
- (E) está conjugado no tempo presente do indicativo.

QUESTÃO 05

Em “Considerando, portanto, que o aumento da idade mínima diminui a taxa de iniciação no vício, os pesquisadores concluem que a medida resultaria em queda nas doenças e mortes relacionadas ao tabaco”, o termo em destaque NÃO pode ser substituído, sem prejuízo semântico, por

- (A) dessa forma.
- (B) assim.
- (C) destarte.
- (D) entretanto
- (E) pois.

QUESTÃO 06

Em “Se passasse para 21, cairia 12%”, a vírgula foi empregada para separar

- (A) aposto.
- (B) orações coordenadas.
- (C) oração adverbial e oração principal.
- (D) termos de mesmo valor sintático.
- (E) data.

QUESTÃO 07

Assinale alternativa cuja palavra NÃO apresenta encontro consonantal.

- (A) Objetivo.
- (B) Cérebro.
- (C) Compra.
- (D) Pública.
- (E) Pessoa.

QUESTÃO 08

Em “Segundo simulações apresentadas no relatório, se o aumento na idade mínima ocorresse hoje nos Estados Unidos, haveria mudanças significativas na quantidade de jovens fumantes em 2100”, a oração em destaque expressa

- (A) condição.
- (B) tempo.
- (C) comparação.
- (D) finalidade.
- (E) consequência.

QUESTÃO 09

Em “90% dizem ter começado a fumar antes dos 19 anos”,

- (A) o verbo “fumar” faz parte da locução verbal “dizem ter começado a fumar”.
- (B) “fumar antes dos 19 anos” complementa o sentido de “dizem ter começado”.
- (C) “90%” é o complemento verbal.
- (D) os dois verbos: “ter” e “começado” encontram-se conjugados.
- (E) “dizem” está na forma nominal infinitiva do verbo.

QUESTÃO 10

Assinale a alternativa cuja palavra NÃO apresenta a mesma regra de acentuação gráfica da palavra “música”.

- (A) Mínima.
- (B) Drástico.
- (C) Também.
- (D) Pública.
- (E) Informática.

RACIOCÍNIO LÓGICO E MATEMÁTICO

QUESTÃO 11

Em um baralho com 52 cartas, $\frac{4}{13}$ do total correspondem a cartas com letras. Destas cartas com letras, $\frac{3}{4}$ são consoantes. O número de cartas com vogais corresponde a que fração do baralho?

- (A) $\frac{1}{13}$
- (B) $\frac{2}{13}$
- (C) $\frac{3}{13}$
- (D) $\frac{4}{13}$
- (E) $\frac{5}{13}$

QUESTÃO 12

Uma pesquisa de opinião foi feita com certo grupo de pessoas. 30% dos entrevistados responderam SIM à pesquisa e 140 pessoas responderam NÃO. O número de pessoas pesquisadas é

- (A) 60.
- (B) 70.
- (C) 120.
- (D) 140.
- (E) 200.

QUESTÃO 13

Observe a sequência a seguir em que todos os múltiplos de quatro são omitidos e, em seu lugar, aparece a “palavra” PIM:

(1, 2, 3, PIM, 5, 6, 7, PIM, 9, 10, 11, PIM, ...)

O 20º PIM ocupa o lugar em que deveria aparecer o número

- (A) 20.
- (B) 4.
- (C) 40.
- (D) 80.
- (E) 100.

QUESTÃO 14

Se LEÃO, então VACA. Se VACA, então PORCO.
Se PORCO, então PATO. Sabe-se que NÃO PATO,
então

- (A) PORCO e NÃO VACA.
- (B) VACA e NÃO PORCO.
- (C) LEÃO e VACA.
- (D) VACA.
- (E) NÃO LEÃO.

QUESTÃO 15

Em uma sala de aula de ensino médio, 44 alunos
escrevem com a mão direita e 12 escrevem com
a mão esquerda. Sabendo que o número total de
alunos é 50, o número de pessoas que escrevem
apenas com a mão direita é

- (A) 40.
- (B) 38.
- (C) 35.
- (D) 29
- (E) 17.

LEGISLAÇÃO APLICADA À EBSEERH

QUESTÃO 16

“Compete ao Presidente da EBSEERH convocar
e presidir as reuniões da Diretoria”. Além dessa
competência, o que mais compete ao Presidente?

- (A) Analisar, ao menos trimestralmente, o balancete e demais demonstrações financeiras elaboradas periodicamente pela EBSEERH.
- (B) Assistir à Diretoria e ao Conselho de Administração em suas funções, sobretudo na formulação, implementação e avaliação das estratégias de ação da EBSEERH.
- (C) Editar normas necessárias ao funcionamento dos órgãos e serviços da EBSEERH, de acordo com a organização interna e a respectiva distribuição de competências estabelecidas pela Diretoria.
- (D) Levantar demonstrações financeiras e proceder à apuração do resultado em 31 de Dezembro de cada exercício.
- (E) Autorizar a contratação de auditores independentes.

QUESTÃO 17

Assinale a alternativa que NÃO corresponde à
competência da Diretoria Executiva da EBSEERH.

- (A) Propor os valores dos regimes de alçada para as várias instâncias de gestão da EBSEERH.
- (B) Propor e implementar as linhas orientadoras das ações da EBSEERH.
- (C) Aprovar e submeter ao Conselho de Administração o orçamento e o programa de investimentos da EBSEERH.

- (D) Pronunciar-se em relação às matérias que devem ser submetidas ao Conselho de Administração.
- (E) Autorizar a contratação de empréstimos no interesse da EBSEERH.

QUESTÃO 18

A EBSEERH, respeitado o princípio da autonomia
universitária, poderá prestar os serviços
relacionados às suas competências mediante
contrato com as instituições federais de ensino
ou instituições congêneres. Esse contrato
estabelecerá

- (A) as obrigações dos signatários.
- (B) a prestação de serviços no âmbito da saúde e educação.
- (C) a proibição da divulgação do contrato firmado.
- (D) a respectiva sistemática de acompanhamento e avaliação, sem conter critérios e parâmetros a serem aplicados.
- (E) o exercício de atividades inerentes às suas finalidades, nos termos do seu estatuto social.

QUESTÃO 19

O Conselho Consultivo é o órgão permanente
da EBSEERH que tem a finalidade de oferecer
consultoria e apoio à Diretoria Executiva e ao
Conselho de Administração. Dentre as atividades
que lhe competem, podemos considerar

- (A) propor linhas de ação, programas, estudos, projetos, formas de atuação ou outras medidas, para que a EBSEERH atinja os objetivos para os quais foi criada; acompanhar periodicamente o desempenho da EBSEERH.
- (B) pronunciar-se em relação às matérias que devem ser submetidas ao Conselho de Administração.
- (C) monitorar e avaliar continuamente os processos de serviços e de gestão, assim como as condições para o funcionamento adequado da Sede, das filiais da EBSEERH ou outras unidades descentralizadas.
- (D) deliberar sobre matérias não previstas pelo Estatuto Social da Empresa ou por este regimento.
- (E) denunciar, por qualquer de seus membros, erros, fraudes ou crimes que identificarem no âmbito da EBSEERH, e propor providências corretivas e saneadoras para o que for identificado.

QUESTÃO 20

“O representante dos empregados não participará das discussões e deliberações sobre assuntos que envolvam relações sindicais, remuneração, benefícios e vantagens, inclusive assistenciais ou de previdência complementar, hipóteses em que fica configurado o conflito de interesse, sendo tais assuntos deliberados em reunião separada e exclusiva para tal fim”. Essa afirmação refere-se

- (A) ao Conselho Fiscal.
- (B) à Diretoria Executiva.
- (C) ao Conselho Administrativo.
- (D) ao Conselho Consultivo.
- (E) ao Conselho Deliberativo.

LEGISLAÇÃO APLICADA AO SUS

QUESTÃO 21

Aos Conselhos de Saúde Nacional, Estaduais, Municipais e do Distrito Federal, que têm competências definidas nas leis federais, bem como em indicações advindas das Conferências de Saúde, compete

- (A) discutir, elaborar e aprovar propostas de operacionalização das diretrizes aprovadas pelas Conferências de Saúde.
- (B) garantir a transparência, a integralidade e a equidade no acesso às ações e aos serviços de saúde.
- (C) adequar as ações e os serviços dos entes federativos em relação às atualizações realizadas na RENASES.
- (D) realizar a publicidade dos direitos e deveres do usuário na saúde em todas as unidades de saúde do SUS, inclusive nas unidades privadas que dele participem de forma complementar.
- (E) realizar a oferta de ações e serviços de vigilância em saúde, promoção, proteção e recuperação da saúde em âmbito regional e inter-regional.

QUESTÃO 22

A Relação Nacional de Ações e Serviços de Saúde (RENASES)

- (A) compreende todas as ações e serviços que o SUS oferece ao usuário para atendimento da integralidade da assistência à saúde.
- (B) compreende a seleção e a padronização de medicamentos indicados para atendimento de doenças ou de agravos no âmbito do SUS.
- (C) é o órgão de planejamento da saúde e indutor de políticas para a iniciativa privada.
- (D) expõe que apenas os Municípios pactuarão, nas respectivas Comissões Intergestores, com as suas responsabilidades, em relação ao rol de ações e serviços constantes da RENASES.
- (E) compreende um conjunto de ações e serviços de saúde articulados em níveis de complexidade

crescente, com a finalidade de garantir a integralidade da assistência à saúde.

QUESTÃO 23

O que podemos considerar como Mapa da Saúde?

- (A) O espaço geográfico contínuo constituído por agrupamentos de Municípios limítrofes, delimitado a partir de identidades culturais, econômicas e sociais e de redes de comunicação e infraestrutura de transportes compartilhados.
- (B) O conjunto de ações e serviços de saúde articulados em níveis de complexidade crescente, com a finalidade de garantir a integralidade da assistência à saúde em regiões previamente determinadas.
- (C) Os serviços de atendimento inicial à saúde do usuário no SUS, divididos por cada região geográfica.
- (D) A descrição geográfica da distribuição de recursos humanos e de ações e serviços de saúde ofertados pelo SUS e pela iniciativa privada, considerando-se a capacidade instalada existente, os investimentos e o desempenho aferido a partir dos indicadores de saúde do sistema.
- (E) Os serviços de saúde específicos para o atendimento da pessoa que, em razão de agravo ou de situação laboral, necessita de atendimento especial.

QUESTÃO 24

É permitida a participação direta ou indireta, inclusive controle, de empresas ou de capital estrangeiro, na assistência à saúde nos casos de

- (A) pessoas físicas destinadas a instalar, operacionalizar ou explorar ações e pesquisas de planejamento familiar.
- (B) serviços de saúde mantidos, com finalidade lucrativa, por empresas, para atendimento de seus empregados e dependentes, sem qualquer ônus para a seguridade social.
- (C) prestação de serviços públicos de assistência à saúde, observados os princípios éticos e as normas expedidas pelo órgão de direção do Sistema Único de Saúde (SUS) quanto às condições para seu funcionamento.
- (D) doações de organismos internacionais vinculados à Organização das Nações Unidas, de entidades de cooperação técnica e de financiamento e empréstimos.
- (E) pessoas físicas destinadas a instalar, operacionalizar ou explorar hospital geral, inclusive filantrópico, hospital especializado, policlínica, clínica geral e clínica especializada.

QUESTÃO 25

Qual é o objeto do Contrato Organizativo de Ação Pública da Saúde?

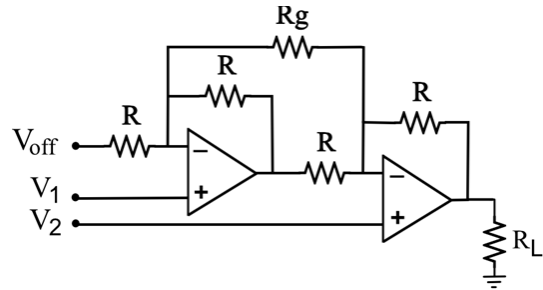
- (A) A organização e a integração das ações e dos serviços de saúde, sob a responsabilidade dos entes federativos em uma Região de Saúde, com a finalidade de garantir a integralidade da assistência aos usuários.

- (B) Estabelecimento de mecanismos de incentivos à participação do setor privado no investimento em ciência e tecnologia e estímulo à transferência de tecnologia das universidades e institutos de pesquisa aos serviços de saúde nos Estados, Distrito Federal e Municípios, e às empresas nacionais
- (C) Definição das atividades permanentes para o controle social no SUS, para que as estratégias adotadas possibilitem o acompanhamento e a avaliação contínuos durante a execução, incluindo a participação dos sujeitos sociais envolvidos nesse processo.
- (D) Estabelecimento das diretrizes a serem observadas na elaboração dos planos de saúde, de acordo com as características sociais e da organização de serviços nos entes federativos e nas Regiões de Saúde.
- (E) Coleta de dados de produção, realizados pela equipe das Unidades de Saúde, e sistematização de dados coletados nas visitas às comunidades, realizadas pelos agentes comunitários de saúde, a pedido do Ministério da Saúde.

CONHECIMENTOS ESPECÍFICOS

QUESTÃO 26

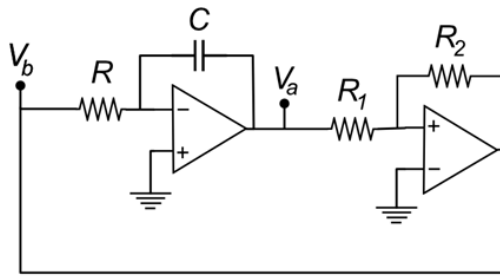
Considerando o circuito da figura a seguir, expresse a corrente I_L que atravessa o resistor R_L em função das tensões de entrada V_1 , V_2 , V_{off} e dos resistores R e R_g .



- (A) $I_L = 2 \left(\frac{V_1 - V_2}{R_L} \right) \left(1 + \frac{R}{R_g} \right)$
- (B) $I_L = \left(\frac{V_1 - V_2}{R_L} \right) \left(1 + \frac{2R}{R_g} \right)$
- (C) $I_L = \left(\frac{V_1 - V_2}{R_L} \right) \left(1 + \frac{R}{R_g} \right)$
- (D) $I_L = \left(\frac{V_1 + V_2}{R_L} \right) \left(2 + \frac{2R}{R_g} \right)$
- (E) $I_L = \left(\frac{V_1 + V_2}{R_L} \right) \left(1 + \frac{2R}{R_g} \right)$

QUESTÃO 27

Dado o circuito da figura a seguir e considerando todos os amplificadores ideais, informe se é verdadeiro (V) ou falso (F) o que se afirma a seguir e assinale a alternativa com a sequência correta.



- () No circuito da figura, o sinal alternado em $V_a(t)$ é uma onda triangular com período $T = 4RC \frac{R_1}{R_2}$.
- () No circuito da figura, o sinal alternado em $V_b(t)$ é uma onda quadrada com período $T = RC \frac{R_1}{R_2}$.
- () Caso ambos os amplificadores operacionais sejam alimentados com terra e uma tensão positiva, o sinal $V_a(t)$ irá oscilar continuamente, mas apenas entre valores de tensão maiores ou iguais a zero.
- () Caso ambos os amplificadores operacionais sejam alimentados com uma fonte bipolar ($+V_{CC}$ e $-V_{CC}$), o sinal $V_b(t)$ irá oscilar entre tensões positivas e negativas.
- () Caso ambos os amplificadores operacionais sejam alimentados com uma fonte simétrica ($+V_{CC}$ e $-V_{CC}$), o circuito da figura oscila apenas se $\frac{R_1}{R_2} \geq 0,5$.

- (A) F - V - F - V - F
- (B) F - F - F - V - V
- (C) V - F - F - V - F
- (D) V - F - V - F - F
- (E) F - F - V - F - V

QUESTÃO 28

Assinale a alternativa que corresponde a soma dos números binários 00010111 e 01010001.

- (A) 01101000

- (B) 10010111
- (C) 10101000
- (D) 01010111
- (E) 01010110

QUESTÃO 29

Considere um dado viciado, de forma que uma face contendo número ímpar é duas vezes mais provável de ser sorteada do que uma face que contém um número par. Assinale a alternativa que corresponde a probabilidade de um número maior que três ser sorteado em uma única jogada deste dado.

- (A) 1/9
- (B) 2/9
- (C) 3/9
- (D) 4/9
- (E) 5/9

QUESTÃO 30

Suponha que a porção de funcionários que chegam atrasados em um dia, em uma empresa, seja um variável aleatória contínua X , de função densidade igual a:

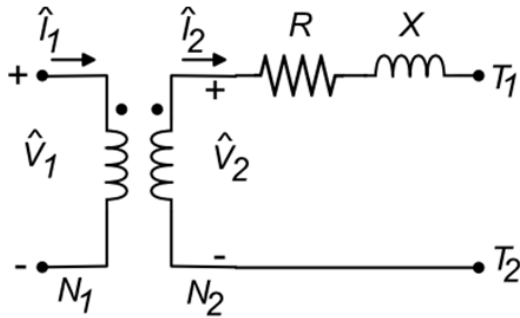
$$f(x) = \begin{cases} \frac{2(x+1)}{3}, & 0 < x < 1, \\ 0, & \text{caso contrário.} \end{cases}$$

Assinale a alternativa que corresponde à probabilidade de mais que 1/5, mas menos que 1/3 de funcionários chegarem atrasados em um único dia.

- (A) $\frac{76}{675}$
- (B) $\frac{1}{3}$
- (C) $\frac{1}{9}$
- (D) $\frac{76}{75}$
- (E) $\frac{36}{75}$

QUESTÃO 31

O circuito da figura a seguir mostra um transformador ideal, cuja impedância $R_2 + jX_2 = 2 + j4 \Omega$ está conectada em série ao secundário. Sabendo que a relação de espiras é $\frac{N_1}{N_2} = 10$, assinale a alternativa que corresponde à tensão eficaz do primário que força uma corrente eficaz igual a $\hat{I}_1 = \frac{1-j^2}{5} \text{ A}$.



- (A) $\hat{V}_1 = 480 \text{ V}$
- (B) $\hat{V}_1 = 240 \text{ V}$
- (C) $\hat{V}_1 = 120 \text{ V}$
- (D) $\hat{V}_1 = 60 \text{ V}$
- (E) $\hat{V}_1 = 30 \text{ V}$

QUESTÃO 32

Considere um motor de indução trifásico, de dois pólos e de frequência $F = 60 \text{ Hz}$, com potência de entrada de $P = 15,3 \text{ kW}$ e uma corrente terminal de $I_1 = 5 \text{ A}$. Sabendo que a resistência do enrolamento do estator é $R_1 = 4 \Omega/\text{fase}$ e que a potência dissipada I^2R nos condutores do rotor é $P_R = 300 \text{ W}$, assinale a alternativa que corresponde ao escorregamento.

- (A) $s = 0,001$
- (B) $s = 0,01$
- (C) $s = 0,02$
- (D) $s = 0,03$
- (E) $s = 0,04$

QUESTÃO 33

Com relação às normas que definem os símbolos gráficos para instalações elétricas prediais, relacione as colunas e assinale a alternativa com a sequência correta.

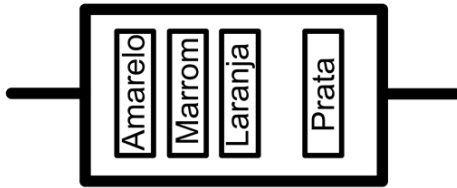
- I.
- II.
- III.
- IV.
- V.

- A. Transformador de corrente (dois núcleos).
- B. Transformador de potência.
- C. Campainha.
- D. Saída de som na parede.
- E. Saída para telefone interno na parede.

- (A) I-E, II-B, III-A, IV-C, V-D.
- (B) I-A, II-B, III-C, IV-D, V-E.
- (C) I-E, II-D, III-C, IV-B, V-A.
- (D) I-D, II-C, III-A, IV-B, V-E.
- (E) I-A, II-D, III-B, IV-E, V-C.

QUESTÃO 34

Com base no código de cores, assinale a alternativa que corresponde ao valor nominal do resistor da figura a seguir.



- (A) 47 kohms.
- (B) 56 ohms.
- (C) 91 ohms.
- (D) 71 mohms.
- (E) 41 kohms.

QUESTÃO 35

Considere uma superfície cilíndrica com cinco cargas pontuais, ou seja, cargas discretas, totalmente enclausuradas dentro dela, de valores iguais a $q_1 = -2 \text{ nC}$, $q_2 = +4,85 \text{ nC}$, $q_3 = -3 \text{ nC}$, $q_4 = +5 \text{ nC}$ e $q_5 = +4 \text{ nC}$. Sabendo que a permissividade do vácuo é aproximadamente $\epsilon_0 = 8,85 \times 10^{-9} \text{ C/Vm}$, assinale a alternativa que corresponde ao fluxo total através da superfície em questão.

- (A) 1000 Vm
- (B) 10^{-3} Vm
- (C) 78,32 Vm
- (D) $78,32 \times 10^{-3} \text{ Vm}$
- (E) 1 Vm

QUESTÃO 36

Considere uma região com campo elétrico em apenas uma direção e dado por $\vec{E} = 10x^2 \hat{i} \text{ V/m}$, para $0 < x \leq 3$, e $\vec{E} = b \hat{i} \text{ V/m}$, para $x > 3$, em que b é uma constante positiva. Também, considere a permissividade do vácuo igual a ϵ_0 . Assinale a alternativa que corresponde, respectivamente, à densidade de carga desta região em $x = 2 \text{ m}$ e $x = 50 \text{ m}$.

- (A) $\rho = 0$ e $\rho = 0$
- (B) $\rho = 10\epsilon_0$ e $\rho = 20b\epsilon_0$
- (C) $\rho = -40\epsilon_0$ e $\rho = -10b\epsilon_0$
- (D) $\rho = 40\epsilon_0$ e $\rho = 0$
- (E) $\rho = 40\epsilon_0$ e $\rho = 10b\epsilon_0$

QUESTÃO 37

Considerando uma região com o campo magnético variável, com o tempo t dado por $\vec{B}(t) = 100 \cos(2z + 10t) \hat{j}$, assinale a alternativa que corresponde ao rotacional do campo elétrico induzido nesta região.

- (A) $1000 \sin(2z + 10t) \hat{j}$
- (B) $100 \sin(2z - 10t) \hat{j}$
- (C) $100 \cos(2z - 10t) \hat{j}$
- (D) $1000 \cos(2z - 10t) \hat{j}$
- (E) $-1000 \sin(z - 10t) \hat{j}$

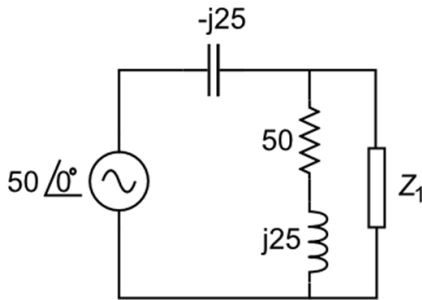
QUESTÃO 38

Considere um condutor de cobre de área transversal $A = 33,723 \text{ mm}^2$ e comprimento de $L = 100 \text{ m}$. Sabendo que o cobre tem resistividade de $\rho = 1,1241 \mu\Omega\text{cm}^2/\text{cm}$, assinale a alternativa que corresponde a resistência elétrica do referido condutor.

- (A) 1Ω
- (B) $1/3 \Omega$
- (C) $1/30 \Omega$
- (D) $1/60 \Omega$
- (E) 3Ω

QUESTÃO 39

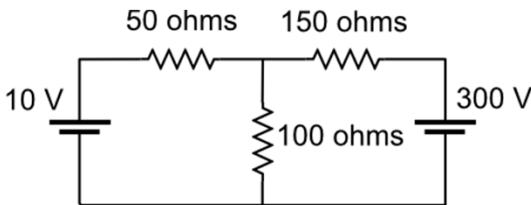
Dado o circuito a seguir, considerando todos os valores das fontes de tensão dados em volts e todas as impedâncias dadas em ohms, assinale a alternativa que corresponde à corrente que atravessa a carga $Z_1 = 12,5 - j25$.



- (A) 1 A, com ângulo de 90 graus.
- (B) 0,5 A, com ângulo de 45 graus.
- (C) 10 A, com ângulo de 90 graus.
- (D) 50 A, com ângulo nulo.
- (E) 100 A, com ângulo nulo.

QUESTÃO 40

No circuito da figura a seguir, considerando as fontes de tensão contínuas, assinale a alternativa que corresponde à potência dissipada no resistor de 100 ohms.



- (A) 6 W
- (B) 12 W
- (C) 24 W
- (D) 36 W
- (E) 64 W

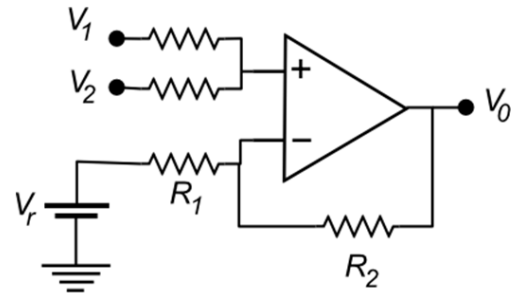
QUESTÃO 41

Considere uma memória de 4 Mx64, ou seja, uma memória com posições de 64 bits. Dado que 1 kbytes = 1024 bytes, assinale a alternativa que corresponde a faixa de endereços dessa memória em hexadecimal.

- (A) 00000 a FFFFF
- (B) 0000 a FFFF
- (C) 000000 a FFFFFFF
- (D) 0000000 a FFFFFFFF
- (E) 000000 a 3FFFFFF

QUESTÃO 42

No circuito a seguir, V_1 e V_2 são sinais de tensão, tais que $2V \leq (V_1 + V_2) \leq 4V$. Assinale a alternativa que corresponde à razão $\frac{R_2}{R_1}$ e ao valor da tensão V_r que faz com que a saída V_0 seja tal que $0 \leq V_0 \leq 5V$.



- (A) $\frac{R_2}{R_1} = 4$ e $V_r = 5/4 V$
- (B) $\frac{R_2}{R_1} = 5$ e $V_r = 5/4 V$
- (C) $\frac{R_2}{R_1} = 4$ e $V_r = 4/5 V$
- (D) $\frac{R_2}{R_1} = 4$ e $V_r = 5 V$
- (E) $\frac{R_2}{R_1} = 5$ e $V_r = 4 V$

QUESTÃO 43

As pessoas, os animais e os bens devem ser protegidos contra os efeitos negativos resultantes de sistemas elétricos. Por isso, as normas definem diversos níveis de proteção para sistemas deste tipo. Neste contexto, informe se é verdadeiro (V) ou falso (F) o que se afirma a seguir e assinale a alternativa com a sequência correta.

- () Proteção Básica é o meio destinado a impedir contato com partes vivas perigosas em condições normais.
- () Proteção Supletiva é destinada a suprir a proteção contra choques elétricos quando massas ou partes condutivas acessíveis tornam-se acidentalmente vivas.
- () Proteção Adicional é aquela contra choques elétricos em situações de anulação das medidas normalmente aplicáveis ou de dificuldade no atendimento pleno das condições de segurança associadas à determinada medida de proteção.
- () Equipotencialização permite desligar um circuito sempre que seja detectada uma corrente de fuga superior ao valor nominal. A corrente de fuga é avaliada pela soma vetorial das correntes nos condutores monitorizados.
- () O dispositivo de proteção à corrente diferencial-residual é usado na proteção contra choques elétricos e na proteção contra sobretensões e perturbações eletromagnéticas. É baseado na interligação de elementos com o objetivo de deixá-los com a mesma capacidade de atrair ou repelir outras cargas elétricas.

- (A) V - F - V - F - V.
- (B) V - F - F - F - V.
- (C) F - F - V - V - V.
- (D) F - V - F - V - F.
- (E) V - V - V - F - F.

QUESTÃO 44

A álgebra de Boole tem vários postulados, propriedades, teoremas e identidades que auxiliam na simplificação de circuitos lógicos digitais. Neste contexto, analise as assertivas a seguir e assinale a alternativa que aponta as corretas.

- I. $\overline{(A \cdot B)} = \bar{A} + \bar{B}$
- II. $\overline{(A + B)} = \bar{A} \cdot \bar{B}$
- III. $A + \bar{A} \cdot B = A + B$
- IV. $(A + B) \cdot (A + C) = A + B + C$

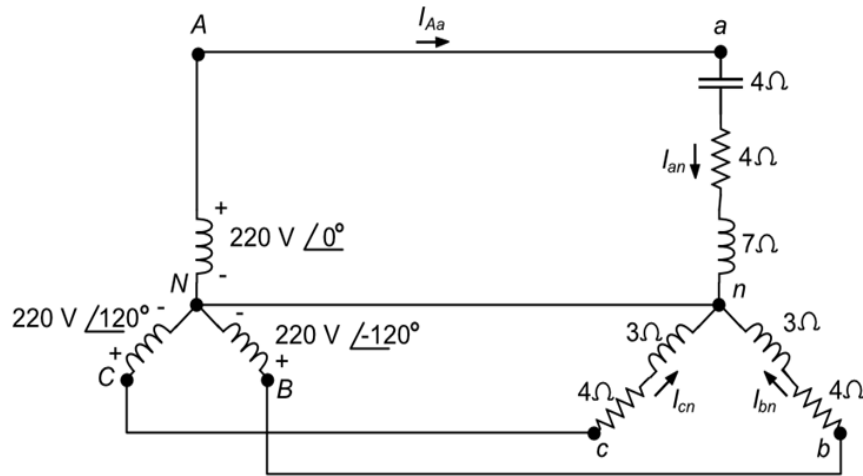
- (A) Apenas I, II e III.
- (B) Apenas IV.
- (C) Apenas I e II.
- (D) Apenas I.
- (E) Apenas II.

RASCUNHO

QUESTÃO 45

A figura a seguir representa um gerador com sequência de fase ABC e conectado em Y. Assinale a alternativa que corresponde às correntes de linha I_{an} , I_{bn} e I_{cn} .

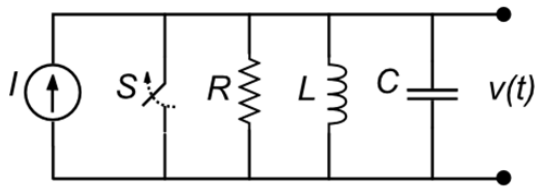
(Considere $\tan^{-1}\frac{4}{3} = 53,13^\circ$, $\tan^{-1}\frac{3}{4} = 36,87^\circ$, $\tan^{-1}\frac{7}{4} = 60,25^\circ$, $\tan^{-1}\frac{4}{7} = 29,74^\circ$.)



- (A) $I_{an} = 44\text{ A } \angle -53,13^\circ$, $I_{bn} = 44\text{ A } \angle -173,13^\circ$ e $I_{cn} = 44\text{ A } \angle +66,87^\circ$
- (B) $I_{an} = 44\text{ A } \angle -36,87^\circ$, $I_{bn} = 44\text{ A } \angle -156,87^\circ$ e $I_{cn} = 44\text{ A } \angle +83,13^\circ$
- (C) $I_{an} = 64\text{ A } \angle -60,25^\circ$, $I_{bn} = 44\text{ A } \angle -156,87^\circ$ e $I_{cn} = 44\text{ A } \angle +83,13^\circ$
- (D) $I_{an} = 64\text{ A } \angle -36,87^\circ$, $I_{bn} = 44\text{ A } \angle -156,87^\circ$ e $I_{cn} = 44\text{ A } \angle +83,13^\circ$
- (E) $I_{an} = 64\text{ A } \angle -29,74^\circ$, $I_{bn} = 44\text{ A } \angle -149,74^\circ$ e $I_{cn} = 44\text{ A } \angle +90,26^\circ$

QUESTÃO 46

No circuito da figura a seguir, a chave S é aberta em $t = 0$ (o tempo inicial). Considerando que $v(0) = 0$, $R = 100 \text{ k}\Omega$, $C = 100 \text{ nF}$, $L = 1 \mu\text{H}$, assinale a alternativa que corresponde à Transformada de Laplace de $v(t)$ para $t > 0$.



- (A) $V(s) = \frac{5s + 2 \times 10^7}{s^2 + 10^2s + 10^3}$
- (B) $V(s) = \frac{2 \times 10^7}{s^2 + 10^2s + 10^3}$
- (C) $V(s) = \frac{s^2 + 5s + 2 \times 10^7}{s^2 + 10^2s + 10^3}$
- (D) $V(s) = \frac{5s - 2 \times 10^7}{s^2 - 10^2s + 10^3}$
- (E) $V(s) = \frac{5s + 2 \times 10^3}{s^2 + 10^2s + 10^2}$

QUESTÃO 47

Assinale a alternativa que corresponde à linha da tabela que equivale à representação em código Gray (de três bits) do número três em decimal.

- (A) 1 0 0
- (B) 1 1 0
- (C) 0 1 0
- (D) 1 1 1
- (E) 0 1 1

QUESTÃO 48

Em um sorteio, a probabilidade de uma pessoa ganhar uma bola Azul, Laranja, Preta, Branca, Vermelha é, respectivamente, $P(A) = 0,09$, $P(L) = 0,15$, $P(P) = 0,21$,

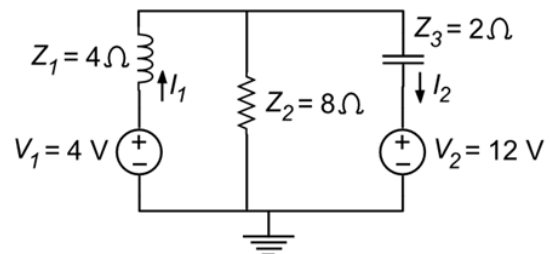
$$P(B) = 0,23, P(V) = 0,02.$$

Considerando esses eventos mutuamente excludentes, assinale a alternativa que corresponde à probabilidade de uma pessoa NÃO ganhar uma bola de qualquer dessas cores.

- (A) 0,3
- (B) 0,4
- (C) 0,05
- (D) 0,06
- (E) 0,5

QUESTÃO 49

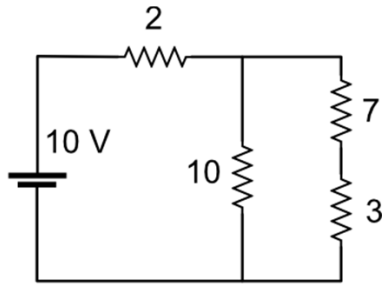
Para o circuito da figura seguir, considerando $I_2 = -4 + 2j \text{ A}$ e todas as fontes de tensão alternadas e com ângulos nulos, assinale a alternativa que corresponde à corrente I_1 que atravessa o indutor.



- (A) $2 - 3j$
- (B) $-3 + 2j$
- (C) $3 - 2j$
- (D) $-2 + 3j$
- (E) $-5 + j$

QUESTÃO 50

No circuito da figura a seguir, considerando todas as resistências dadas em ohms, assinale a alternativa que corresponde à potência dissipada no resistor de 7 ohms.



- (A) 7 W
- (B) 100 W
- (C) $(100/7)$ W
- (D) 25 W
- (E) 50 W