



T0579011N

**Concurso Público**

REF. EDITAL Nº 04

**NÍVEL SUPERIOR - TARDE****Cargo****ENGENHEIRO ELETRICISTA**

Nome do Candidato \_\_\_\_\_

Inscrição \_\_\_\_\_

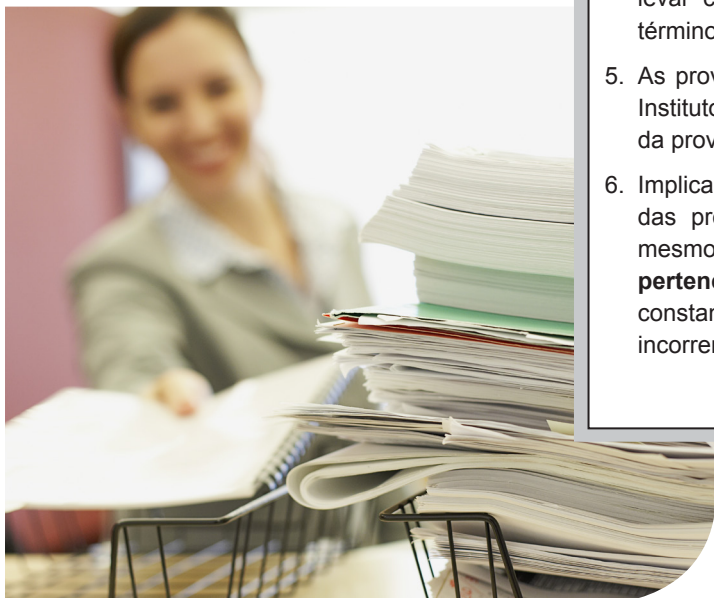
**ATENÇÃO**

O Caderno de questões possui 50 (cinquenta) questões objetivas, numeradas sequencialmente, de acordo com o exposto no quadro a seguir:

MATÉRIA	QUESTÕES
Língua Portuguesa	01 a 10
Raciocínio Lógico e Matemático	11 a 15
Legislação Aplicada à EBSERH	16 a 20
Legislação Aplicada ao SUS	21 a 25
Conhecimentos Específicos	26 a 50

**INSTRUÇÕES**

1. Na sua Folha de Respostas, confira seu nome, o número do seu documento e o número de sua inscrição. Além disso, não se esqueça de conferir seu Caderno de Questões quanto a falhas de impressão e de numeração, e se o cargo corresponde àquele para o qual você se inscreveu. Preencha os campos destinados à assinatura e ao número de inscrição. Qualquer divergência comunique ao fiscal.
2. O único documento válido para avaliação da prova é a Folha de Respostas. Só é permitido o uso de caneta esferográfica **transparente** de cor azul ou preta para o preenchimento da Folha de Respostas, que deve ser realizado da seguinte maneira: ■
3. O prazo de realização da prova é de 4 (quatro) horas, incluindo a marcação da Folha de Respostas. Após 60 (sessenta) minutos do início da prova, o candidato estará liberado para utilizar o sanitário ou deixar definitivamente o local de aplicação. A retirada da sala de prova dos 3 (três) últimos candidatos só ocorrerá conjuntamente.
4. Ao término de sua prova, comunique ao fiscal, devolvendo-lhe a Folha de Respostas devidamente preenchida e assinada. O candidato poderá levar consigo o Caderno de Questões, desde que aguarde em sala o término da aplicação.
5. As provas e os gabaritos preliminares estarão disponíveis no site do Instituto AOCB - [www.institutoaocp.org.br](http://www.institutoaocp.org.br) - no dia posterior à aplicação da prova.
6. Implicará na eliminação do candidato, caso, durante a realização das provas, qualquer equipamento eletrônico venha emitir ruídos, mesmo que devidamente acondicionado no **envelope de guarda de pertences**. O NÃO cumprimento a qualquer uma das determinações constantes em Edital, no presente Caderno ou na Folha de Respostas, incorrerá na eliminação do candidato.



-----(destaque aqui)-----

**FOLHA PARA ANOTAÇÃO DAS RESPOSTAS DO CANDIDATO**

<b>Questão</b>	01	02	03	04	05	06	07	08	09	10	11	12	13	14	15	16	17	18	19	20	21	22	23	24	25	
<b>Resp.</b>																										

<b>Questão</b>	26	27	28	29	30	31	32	33	34	35	36	37	38	39	40	41	42	43	44	45	46	47	48	49	50	
<b>Resp.</b>																										

O gabarito oficial preliminar e o caderno de questões da prova objetiva estarão disponíveis no endereço eletrônico [www.institutoaocp.org.br](http://www.institutoaocp.org.br) no dia seguinte à aplicação da prova.

Pesquisa: 37% dos obesos atribuem sobrepeso ao estresse

Luana Almeida

Considerado o grande mal do século, o estresse, atualmente, é apontado pela comunidade médica como o grande causador de doenças graves, como depressão, alergias, infecções, asma, bronquite, gastrite e câncer.

Em levantamento comportamental realizado pela agência de pesquisa Resulta CNP para a empresa farmacêutica Allergan/Divisão Health, o estresse aparece também como o grande inimigo de quem está acima do peso.

A pesquisa, realizada por meio de entrevistas com mil pessoas de cinco cidades brasileiras - Salvador, Porto Alegre, São Paulo, Rio de Janeiro e Goiânia -, revelou que o estresse foi o maior influenciador do sobrepeso e obesidade em 37% dos entrevistados.

Nesse universo, as mulheres foram as que mais relacionaram o estresse ao ganho de peso (37,6%). Em porcentagem um pouco menor, aparecem os homens, com 35,8% das respostas.

De acordo com a psicóloga especializada em terapia cognitiva comportamental pela Universidade de São Paulo (USP) e em transtornos alimentares pela Universidade Federal de São Paulo (Unifesp) Marilice Rubbo de Carvalho, o estresse configura-se, hoje, não apenas como o causador do sobrepeso, mas como um dos maiores agravantes do quadro da obesidade.

“Poucas pessoas sabem, mas o estresse tem ligação direta com a ansiedade. Por conta da correria e das dificuldades diárias, as pessoas ficam mais ansiosas, e muitas têm no hábito de comer uma forma de fuga. Por isso, acabam comendo muito e de forma equivocada, o que contribui para o aumento de peso, que, muitas vezes, foge do controle até alcançar a obesidade”, explicou.

Na opinião da psicóloga, a relação psicossocial dos indivíduos com o problema se entrelaça, também, para a dificuldade na adesão de um tratamento efetivo, eficaz e de longo prazo.

“A motivação para um tratamento é algo que oscila, sobretudo em pacientes com alto grau de estresse. As pessoas estressadas costumam transformar a satisfação em constante irritação. Isso dificulta na progressão de uma reeducação alimentar ou de uma regularidade nos exercícios físicos, primordiais no tratamento da obesidade”, disse.

Trabalho - No levantamento, 25% dos entrevistados apontaram, também, o trabalho como causador do ganho de peso. Nesse caso, os homens são maioria, com 34%. Já as mulheres chegam apenas a 15%.

Para a nutricionista Valéria Soares, dificuldades no emprego, além da relação difícil com colegas de trabalho e chefia têm relação com o desencadeamento do estresse, consequentemente, com um aumento gradativo de peso.

Foi justamente o estresse, aliado a exaustiva carga horária do trabalho, o responsável por grandes mudanças na vida da empresária Marta Oliveira Santos, 37.

Em janeiro de 2007, Marta foi surpreendida por dores na coluna que o levaram ao internamento por seis vezes. Na

época, a empresária chegava a trabalhar 16 horas por dia.

Após realizar uma série de exames e passar por quase uma dezena de médicos e se deparar com diagnósticos imprecisos, Marta decidiu procurar um psiquiatra, que concluiu que a empresária apresentava sintomas de estresse.

A partir daí, a empresária, que pesava 68 quilos e se considerava “sarada”, ganhou cerca de 30 quilos em apenas sete meses. “Como sentia muitas dores, comecei a comer como forma de compensar o sofrimento. Comecei a ganhar peso de forma desenfreada e abandonei o tratamento, pois acreditava que os calmantes eram os responsáveis por me tornar obesa e compulsiva”, disse.

Após dois anos lutando contra a balança e alternando dietas mirabolantes, Marta retomou o tratamento psiquiátrico e incorporou na sua rotina exercícios físicos, massagens relaxantes e ioga. Dessa forma, conseguiu emagrecer 22 quilos e, hoje, diz estar satisfeita com seu corpo.

“Hoje, me sinto melhor e mais saudável. Reduzi minhas horas de trabalho e faço exercícios. Hoje, sou mais calma, mais feliz com minhas novas atribuições”, contou.

Fonte: <http://atarde.uol.com.br/materias/imprimir/1516614>

### QUESTÃO 01

De acordo com o texto, é INCORRETO afirmar que,

- (A) conforme a comunidade médica, doenças graves, como a depressão e o câncer, têm como causa, atualmente, o estresse.
- (B) na pesquisa, a maioria das pessoas entrevistadas atribui o sobrepeso e a obesidade ao estresse.
- (C) das pessoas que disseram ser o estresse o influenciador do sobrepeso e da obesidade, pouco mais de 37% são mulheres.
- (D) com relação ao ganho de peso causado pelo trabalho, os homens são maioria.
- (E) para a empresária Marta Oliveira Santos, foi o estresse, aliado à carga horária do trabalho, o responsável por grandes mudanças em sua vida.

### QUESTÃO 02

Em “Nesse universo, as mulheres foram as que mais relacionaram o estresse ao ganho de peso (37,6%)”, a expressão em destaque

- (A) remete ao universo em que vivemos, um espaço em que os planetas estão inseridos, inclusive o Planeta Terra.
- (B) é uma analogia (relação de semelhança) referente à alienação de algumas pessoas. No caso específico, remete ao mundo em que algumas mulheres vivem, mundo consumista.
- (C) remete ao estresse, tema do texto.
- (D) refere-se ao “universo feminino”, ou seja, tudo o que diz respeito às mulheres.
- (E) remete aos 37% dos entrevistados da pesquisa que revelou que o estresse foi o maior influenciador do sobrepeso e obesidade.

**QUESTÃO 03**

Em “**Por conta da correria e das dificuldades diárias, as pessoas ficam mais ansiosas...**”, a expressão em destaque exprime

- (A) a causa pela qual as pessoas ficam mais ansiosas.
- (B) a consequência de as pessoas ficarem mais ansiosas.
- (C) uma hipótese. Não é uma afirmação, portanto.
- (D) uma dúvida do autor do texto com relação à ansiedade.
- (E) fatos simultâneos à oração subsequente.

**QUESTÃO 04**

Em “**Para a nutricionista Valéria Soares, dificuldades no emprego, além da relação difícil com colegas de trabalho e chefia têm relação com o desencadeamento do estresse...**”, o verbo em destaque

- (A) encontra-se no plural por concordar com o sujeito “colegas de trabalho e chefia”.
- (B) está no singular por concordar com o sujeito “chefia”.
- (C) concorda com o sujeito “a nutricionista Valéria Soares”.
- (D) está no pretérito perfeito.
- (E) está no presente do indicativo.

**QUESTÃO 05**

Em “**Hoje, me sinto melhor e mais saudável.**”, na expressão em destaque,

- (A) o pronome “me” tem função de sujeito e, por isso, encontra-se antes do verbo.
- (B) o pronome “me” é um pronome do caso reto.
- (C) o verbo tem um sujeito desinencial, está elíptico.
- (D) para se adequar à norma padrão da língua, o pronome “me” deveria ser substituído pelo pronome “se”.
- (E) de acordo como a norma padrão da língua, a colocação do pronome “me” nessa posição de mesóclise está adequada.

**QUESTÃO 06**

Em “**Em janeiro de 2007, Marta foi surpreendida por dores na coluna que o levaram ao internamento por seis vezes. Na época, a empresária chegava a trabalhar 16 horas por dia.**”, há uma inadequação gramatical

- (A) em “Em janeiro de 2007, ...”, pois não deveria haver vírgula após “2007”.
- (B) na palavra “surpreendida”, que deveria ser grafada da seguinte forma: “surpriendida”.
- (C) quanto à concordância do verbo “levaram”, em “... levaram ao internamento...”, que deveria estar no singular para concordar com o sujeito “Marta”.
- (D) do pronome “o”, que deveria ser substituído pelo pronome “a”, em “Marta foi surpreendida por dores na coluna que o levaram ao internamento...”.
- (E) referente à palavra “empresária”, pois não deveria levar acento.

**QUESTÃO 07**

Em “**...ganhou cerca de 30 quilos em apenas sete meses.**”, a expressão em destaque

- (A) significa uma construção que rodeia um terreno. Pode ser feita de madeira ou outro material.
- (B) deveria ser utilizada apenas para marcar distância no espaço ou no tempo, como em: “A cerca de 30 metros...” e “Há cerca de trinta anos...”.
- (C) poderia ser substituída por “exatamente”, sem qualquer prejuízo semântico.
- (D) poderia ser substituída por “aproximadamente”, sem qualquer prejuízo semântico.
- (E) poderia ser substituída por “acerca de”, sem qualquer prejuízo semântico.

**QUESTÃO 08**

Em “**Dessa forma, conseguiu emagrecer 22 quilos e, hoje, diz estar satisfeita com seu corpo.**”, as palavras em destaque apresentam, respectivamente,

- (A) dígrafo, dígrafo, dígrafo.
- (B) dígrafo, encontro consonantal, dígrafo.
- (C) encontro consonantal, dígrafo, encontro consonantal.
- (D) encontro consonantal, dígrafo, dígrafo.
- (E) encontro consonantal, encontro consonantal, dígrafo.

**QUESTÃO 09**

Em “**Hoje, me sinto melhor e mais saudável. Reduzi minhas horas de trabalho e faço exercícios. Hoje, sou mais calma, mais feliz com minhas novas atribuições, contou.**”, os verbos destacados se encontram, respectivamente, no

- (A) presente, presente, pretérito perfeito, pretérito perfeito.
- (B) presente, presente, presente, pretérito perfeito.
- (C) presente, pretérito perfeito, presente, pretérito perfeito.
- (D) presente, pretérito perfeito, pretérito perfeito, pretérito perfeito.
- (E) pretérito perfeito, pretérito perfeito, presente, pretérito perfeito.

**QUESTÃO 10**

“**Marta decidiu procurar um psiquiatra, que concluiu que a empresária apresentava sintomas de estresse.**” Com relação ao excerto, assinale a alternativa INCORRETA.

- (A) Na locução verbal “decidiu procurar”, o verbo principal é o “procurar”, e, por isso, está conjugado.
- (B) “Marta” é o sujeito da primeira oração.
- (C) “psiquiatra” é o sujeito da segunda oração.
- (D) “um psiquiatra” é o objeto direto da primeira oração.
- (E) O termo “empresária” remete à Marta.

**QUESTÃO 11**

Um time de futebol tem 11 jogadores titulares (um goleiro e dez jogadores na “linha”). A porcentagem de goleiros em relação ao time titular é

- (A) 10%.
- (B) mais de 12%.
- (C) menos de 10%.
- (D) entre 10% e 12%.
- (E) 0%.

**QUESTÃO 12**

Em 2015, observamos a sequência (J, 31), (F, 28), (M, 31), (A, 30), ... o próximo elemento dessa sequência seria

- (A) (M, 31).
- (B) (B, 25).
- (C) (N, 44).
- (D) (P, 29).
- (E) (A, 29).

**QUESTÃO 13**

Sabendo que a proposição “Pedro gosta ou Pedro some” é falsa, então

- (A) “Pedro gosta e Pedro some”.
- (B) “Pedro gosta e Pedro não some”.
- (C) “Pedro não gosta e Pedro some”.
- (D) “Pedro não gosta e Pedro não some”.
- (E) “Pedro some e Pedro gosta”.

**QUESTÃO 14**

Roberto teve que fazer um tratamento médico. Na receita, era imposto que fossem tomados dois comprimidos por dia durante cinco dias. Sabendo que esse medicamento só é vendido em caixas com 12 comprimidos, qual é a fração correspondente aos remédios que não fazem parte do tratamento?

- (A) 10/12
- (B) 1/6
- (C) 5/6
- (D) 1/5
- (E) 2/7

**QUESTÃO 15**

Considere as proposições:

“Tudo que tem asa voa”

“Todo bule tem asa”

então, uma conclusão logicamente válida a partir das proposições citadas é

- (A) todo bule voa.
- (B) nenhum bule voa.
- (C) todo avião é bule.
- (D) bule não voa.
- (E) nenhum avião voa.

**LEGISLAÇÃO APLICADA À EBSEERH**

**QUESTÃO 16**

Assinale a alternativa correta.

- (A) A Empresa Brasileira de Serviços Hospitalares (EBSEERH) é uma empresa pública unipessoal, com personalidade jurídica de direito privado e patrimônio próprio, vinculada ao Ministério da Saúde.
- (B) A EBSEERH terá seu capital social composto pela União, Estados, Municípios e empresas públicas, mantendo assim o caráter de empresa pública.
- (C) As atividades de prestação de serviços de assistência à saúde que competem à EBSEERH estarão inseridas no âmbito do Sistema Único de Saúde e no Sistema Particular de Assistência Hospitalar.
- (D) A EBSEERH, no exercício de suas atividades, não estará orientada pelas políticas acadêmicas estabelecidas no âmbito das instituições de ensino com as quais estabelecer contrato de prestação de serviços.
- (E) As atividades da EBSEERH serão desenvolvidas no âmbito do Sistema Único de Saúde, assegurado o ressarcimento à EBSEERH no que se refere ao atendimento de consumidores e respectivos dependentes de planos privados de assistência à saúde.

**QUESTÃO 17****Assinale a alternativa correta.**

- (A) É competência da EBSEERH apoiar a execução de planos de ensino e pesquisa de instituições federais de ensino superior e de outras instituições congêneres, cuja vinculação com o campo da saúde pública ou com outros aspectos da sua atividade torne necessária essa cooperação, em especial na implementação das residências médica, multiprofissional e em área profissional da saúde, nas especialidades e regiões estratégicas para o SUS.
- (B) A Administração Pública deverá realizar licitações para contratar a EBSEERH, para realizar atividades relacionadas ao seu objeto social, sempre na busca do melhor preço.
- (C) Podem participar dos órgãos da EBSEERH os que detenham controle ou participação relevante no capital social da pessoa jurídica inadimplente com a EBSEERH ou que lhe tenha causado prejuízo ainda não ressarcido, estendendo-se esse impedimento aos que tenham ocupado cargo de administração em pessoa jurídica nessa situação, no exercício social imediatamente anterior à data da eleição ou nomeação.
- (D) A EBSEERH será administrada por uma Diretoria Executiva composta pelo Presidente e até seis Diretores, todos nomeados e destituídos somente após o prazo de dois anos da nomeação, exceto em caso de justa causa, pelo Presidente da República.
- (E) O Presidente, o Vice-Presidente e os Diretores da EBSEERH serão nomeados entre brasileiros ou estrangeiros que tenham idoneidade moral e reputação ilibada. Não é necessária experiência de função ou de efetiva atividade profissional que exija conhecimentos de gestão, atenção hospitalar e do ensino em saúde.

**QUESTÃO 18****Assinale a alternativa correta.**

- (A) Não compete à EBSEERH administrar unidades hospitalares, bem como prestar serviços de assistência médico-hospitalar, ambulatorial e de apoio diagnóstico e terapêutico à comunidade, no âmbito do SUS.
- (B) Os contratos firmados pela EBSEERH e as instituições federais de ensino não deverão, necessariamente, ter ampla divulgação por intermédio dos sítios da EBSEERH e da entidade contratante na internet.
- (C) Constituem recursos da EBSEERH as dotações que lhe forem consignadas no orçamento da União e as receitas decorrentes da prestação de serviços compreendidos em seu objeto, da alienação de bens e direitos, das aplicações financeiras que realizar, dos direitos patrimoniais (tais como aluguel, foros, dividendos e bonificações) e dos acordos e convênios que realizar com entidades nacionais e internacionais.
- (D) Deverá a EBSEERH integrar, articular e otimizar os processos de atenção à saúde e de gestão dos hospitais universitários federais e demais hospitais universitários, inclusive de instituições de ensino superior particular, por meio de um

sistema de informação, monitoramento, avaliação e aperfeiçoamento unificado, em consonância com as necessidades decorrentes da missão da EBSEERH, de acordo com as finalidades das instituições de ensino superior e em função das necessidades, condições e possibilidades regionais e institucionais.

- (E) A EBSEERH tem por finalidade administrar os hospitais-escolas, mediante remuneração das universidades públicas e privadas.

**QUESTÃO 19****Assinale a alternativa correta.**

- (A) O Conselho de Administração da EBSEERH terá dois membros indicados pelo Ministério de Estado da Educação.
- (B) Os membros do Conselho de Administração terão gestão de três anos, podendo ser reconduzidos por igual período.
- (C) Findo o prazo de gestão, o membro do Conselho de Administração sairá imediatamente do cargo, ficando esse cargo vago até a investidura de substituto.
- (D) Dos membros do Conselho de Administração da EBSEERH, indicados pelo Ministro de Estado da Educação, um será o Presidente do Conselho e o outro será seu substituto nas suas ausências e impedimentos.
- (E) O Conselho de Administração da EBSEERH reunir-se-á, ordinariamente, a cada quinze dias.

**QUESTÃO 20****Assinale a alternativa correta.**

- (A) O Conselho Consultivo é o órgão temporário convocado pontualmente conforme a necessidade do presidente.
- (B) São órgãos de administração da EBSEERH: o Conselho de Administração, a Diretoria Executiva e o Conselho Consultivo.
- (C) São comissões e comitês da EBSEERH: a Comissão de Ética, a Comissão de Controle Interno e o Comitê Interno de Gestão do REHUF, não podendo ser criada nenhuma outra comissão.
- (D) Os membros da Comissão de Ética terão mandatos coincidentes de três anos.
- (E) No caso de ausências e impedimentos do Presidente, o mesmo será substituído por diretor escolhido pelos membros da Diretoria Executiva.

### QUESTÃO 21

**Assinale a alternativa correta.**

- (A) O dever do Estado de garantir a saúde consiste na formulação e execução de políticas econômicas e sociais que visem à redução de riscos de doenças e de outros agravos e no estabelecimento de condições que assegurem acesso universal e igualitário às ações e aos serviços para a sua promoção, proteção e recuperação e isso exclui o dever das pessoas, da família, das empresas e da sociedade.
- (B) A vigilância epidemiológica e sanitária não está incluída no campo de atuação do Sistema Único de Saúde.
- (C) O Sistema Único de Saúde é o conjunto de ações e serviços de saúde prestados exclusivamente por órgãos e instituições públicas federais, tanto da Administração Direta quanto Indireta.
- (D) São objetivos do Sistema Único de Saúde curar qualquer tipo de doença.
- (E) Também fazem parte das ações de saúde as que se destinam a garantir às pessoas e à coletividade condições de bem-estar físico, mental e social.

### QUESTÃO 22

**Assinale a alternativa correta.**

- (A) A preservação da autonomia das pessoas na defesa de sua integridade física e moral é um dos princípios do Sistema Único de Saúde.
- (B) As comissões intersetoriais terão a finalidade de articular políticas e programas de interesse para a saúde, cuja execução envolva somente áreas compreendidas no âmbito do Sistema Único de Saúde.
- (C) A articulação das políticas e programas, a cargo das comissões intersetoriais, não abrangerá ciência e tecnologia.
- (D) Não caberá à União, aos Estados, ao Distrito Federal e aos Municípios, em seu âmbito administrativo, a atribuição de elaborar as normas para regular as atividades de serviços privados de saúde, tendo em vista a sua relevância pública.
- (E) Não é princípio do Sistema Único de Saúde a capacidade de resolução dos serviços em todos os níveis de assistência.

### QUESTÃO 23

**Assinale a alternativa correta.**

- (A) O Conselho de Saúde, terá 25% das suas vagas destinadas às entidades e movimentos representativos de usuários, 25% às entidades representativas dos trabalhadores da área de saúde, 25% à representação de governo e prestadores de serviços privados conveniados ou sem fins lucrativos e 25% aos representantes dos laboratórios farmacêuticos.

- (B) Aos Conselhos de Saúde Nacional, Estaduais, Municipais e do Distrito Federal compete fazer experiências com ervas medicinais de várias regiões do Brasil.
- (C) Os recursos do Fundo Nacional de Saúde não serão alocados como investimentos previstos no Plano Quinquenal do Ministério da Saúde.
- (D) Para receberem os recursos do Governo Federal, os municípios e os Estados devem contar com Comissão de elaboração do Plano de Carreira, Cargos e Salários (PCCS) e Fundo de Saúde.
- (E) O Conselho Nacional de Secretários de Saúde e o Conselho Nacional de Secretaria Municipais de Saúde não terão representação no Conselho Nacional de Saúde.

### QUESTÃO 24

**Assinale a alternativa correta.**

- (A) Não é princípio do Sistema Único de Saúde a conjugação dos recursos financeiros, tecnológicos, materiais e humanos da União, dos Estados, do Distrito Federal na prestação de serviços de assistência à saúde da população.
- (B) Não compete ao Sistema Único de Saúde controlar e fiscalizar procedimentos e substâncias de interesse para a saúde.
- (C) Para o Sistema Único de Saúde, considera-se *porta de entrada* os serviços de atendimento inicial à saúde do usuário no Sistema Único de Saúde.
- (D) Somente a União e os Estados têm obrigação legal de aplicar valor mínimo de recursos na saúde.
- (E) Os gestores locais do sistema único de saúde poderão admitir agentes comunitários de saúde e agentes de combate às endemias por meio de contratação direta, sem teste seletivo ou concurso público, de acordo com a natureza e complexidade de suas atribuições e requisitos específicos para sua atuação.

### QUESTÃO 25

**Assinale a alternativa correta.**

- (A) Em 1830, Dom João VI fundou, na Bahia, o Colégio Médico-Cirúrgico no Real Hospitalar Militar da Cidade de Salvador e foi criada, em novembro do mesmo ano, a Escola de Cirurgia do Rio de Janeiro.
- (B) Em 1904, foi instituída a vacinação obrigatória contra a varíola, o que foi aceito pela grande maioria da população.
- (C) A população brasileira, no início do século XX, aceitou livremente as campanhas de vacinação, não tendo necessidade da intervenção estatal com medidas impositivas.
- (D) Na época do Brasil Colônia, havia um grande número de boticários, antigos farmacêuticos, que manipulavam as fórmulas prescritas pelos médicos e pelos próprios boticários.
- (E) Em 1920, Carlos Chagas reestruturou o Departamento Nacional de Saúde, mas ainda não havia introduzido a propaganda e a educação sanitária na técnica rotineira de ação.

## CONHECIMENTOS ESPECÍFICOS

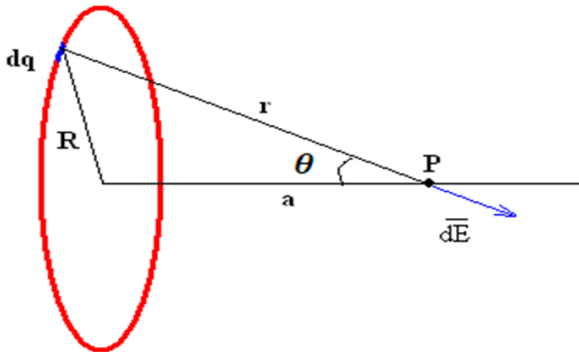
### QUESTÃO 26

Através de uma carga cuja resistência é de  $200 \Omega$ , flui uma corrente elétrica dada pela função  $i(t) = 10.e^{-1000t}$ . Nesse caso, energia elétrica consumida pela carga será igual a

- (A) 50 J.
- (B) 30 J.
- (C) 20 J.
- (D) 10 J.
- (E) 5 J.

### QUESTÃO 27

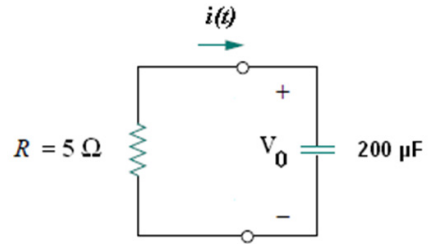
Tem-se um anel uniformemente carregado com carga  $q$ , cujo centro está localizado a uma distância  $a$  em relação a um ponto  $P$  qualquer de seu eixo de simetria, conforme ilustra a figura a seguir. Caso o raio  $R$  do anel seja muito maior que a distância do seu centro ao ponto  $P$ , é correto afirmar que o campo elétrico produzido pelo anel no ponto  $P$  é igual a



- (A) 1
- (B) -1
- (C) 0
- (D)  $\frac{q}{4\pi\epsilon_0 a^2}$
- (E)  $\frac{q}{4\pi\epsilon_0 R^2}$

### QUESTÃO 28

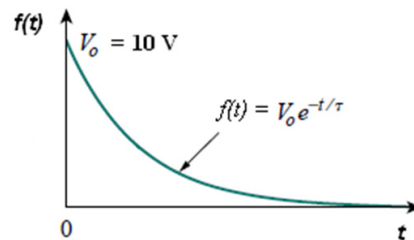
No circuito RC paralelo de fonte livre apresentado na figura a seguir, em  $t = 0$  s, o capacitor está carregado com uma tensão inicial de 10 V. A equação que expressa a corrente  $i(t)$  é dada por



- (A)  $-2e^{-1000.t}$  A.
- (B)  $-10e^{-500.t}$  A.
- (C)  $20e^{-2000.t}$  A.
- (D)  $-200e^{2000.t}$  A.
- (E)  $-100e^{-2000.t}$  A.

### QUESTÃO 29

Sendo a constante de tempo igual 250 ms, a transformada de Fourier da função  $f(t)$  da figura a seguir é igual a



- (A)  $-\frac{4}{5+jW}$
- (B)  $\frac{10}{4+jW}$
- (C)  $\frac{4}{5+jW}$
- (D)  $-\frac{5}{4+jW}$
- (E)  $-\frac{20}{5+jW}$

### QUESTÃO 30

A transformada de Laplace da função impulso é igual a

- (A) 0.



- (B) S.
- (C) 1/S.
- (D) S/2.
- (E) 1.

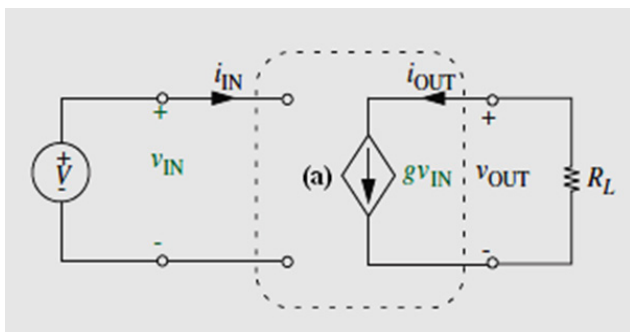
**QUESTÃO 31**

Em relação às matrizes nodais, utilizadas em análise de sistemas elétricos de potência, assinale a alternativa INCORRETA.

- (A) As matrizes de admitância são utilizadas em fluxo de potência.
- (B) As matrizes de impedância são utilizadas em cálculo de curto-circuito.
- (C) A matriz admitância de um sistema de potência típico é esparsa e pode ser obtida de forma sistemática.
- (D) A matriz de admitância nodal é simétrica.
- (E) Pelo fato de as matrizes nodais serem de pequena dimensão, são utilizadas técnicas de esparsidade e ordenação ótima, a fim de aumentar a eficiência computacional.

**QUESTÃO 32**

A letra **a**, no circuito da figura a seguir, representa uma fonte



- (A) independente de corrente.
- (B) dependente chamada de fonte de tensão controlada por corrente.
- (C) dependente chamada de fonte de corrente controlada por corrente.
- (D) dependente chamada de fonte de corrente controlada por tensão.
- (E) dependente chamada de fonte de tensão controlada por tensão.

**QUESTÃO 33**

A expressão simplificada de  $Z = ABC + \overline{A}BC + \overline{A}\overline{B}C$  é igual

- (A)  $Z = \overline{A}BC + \overline{A}BC.$
- (B)  $Z = ABC + BC.$
- (C)  $Z = AC + \overline{A}BC.$
- (D)  $Z = AB + \overline{B}C.$
- (E)  $Z = \overline{A}BC + BC.$

**QUESTÃO 34**

Caso o quociente do conjugado de partida pelo conjugado nominal de um motor de indução trifásico de gaiola de 1,99 kW, cuja velocidade é de 1900 rpm, seja igual a 3,0, então o conjugado de partida será, aproximadamente, igual a

- (A) 60 N.m.
- (B) 30 N.m.
- (C) 15 N.m.
- (D) 10 N.m.
- (E) 5 N.m.

**QUESTÃO 35**

O valor da tensão em vazio de um transformador cuja regulação de tensão, em condições nominais, é de 1,8%, em pu, é igual a

- (A) 1,018 pu.
- (B) 1,18 pu.
- (C) 1,28 pu.
- (D) 1,4 pu.
- (E) 1,8 pu.

**QUESTÃO 36**

Deseja-se associar 2 transformadores trifásicos em paralelo. Para isso, tais transformadores devem possuir qual característica?

- (A) Suas relações de transformação devem ser de valores distintos.
- (B) Quando seus enrolamentos primários estiverem conectados à mesma fonte de corrente, as suas tensões nominais primárias devem ser idênticas.
- (C) Os valores de suas impedâncias percentuais devem ser diferentes.
- (D) Os deslocamentos angulares dos mesmos, não devem ser coincidentes.
- (E) Os seus enrolamentos primários devem ser montados em configurações distintas, assim como os seus enrolamentos secundários.

**QUESTÃO 37**

Sejam as bases de um transformador de 9 MVA, 69/138 kV, cuja reatância seja de 0,01 pu, iguais a 18 MVA e 23 kV, o valor da reatância na nova base será igual a

- (A) 0,25 pu.
- (B) 0,20 pu.
- (C) 0,18 pu.
- (D) 0,02 pu.
- (E) 0,01 pu.

**QUESTÃO 38**

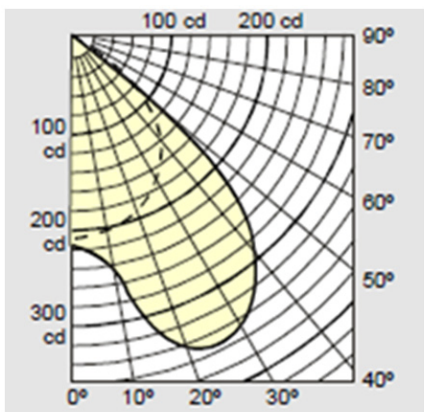
Os resultados apresentados na tabela a seguir foram obtidos após testes realizados em um transformador monofásico de 10 kVA, 2200/220 V, 60 Hz. O valor da perda no cobre a  $\frac{3}{4}$  da potência nominal será, aproximadamente, igual a

	Teste de circuito aberto	Teste de curto-circuito
Voltímetro	220 V	150 V
Amperímetro	2,5 A	4,55 A
Wattímetro	100 W	215 W

- (A) 215 W.
- (B) 188 W.
- (C) 150 W.
- (D) 121 W.
- (E) 100 W.

**QUESTÃO 39**

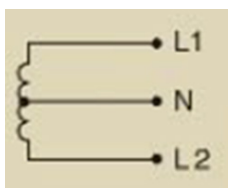
A intensidade luminosa de uma determinada lâmpada cujo fluxo luminoso vale 2000 lúmens, incidindo sob um ângulo de  $20^\circ$ , de acordo com a sua curva de distribuição luminosa ilustrada na figura a seguir, vale



- (A) 680 candelas.
- (B) 340 candelas.
- (C) 240 candelas.
- (D) 200 candelas.
- (E) 120 candelas.

**QUESTÃO 40**

Em relação aos esquemas de condutores vivos, é correto afirmar que o esquema da figura a seguir diz respeito ao



- (A) bifásico a 3 condutores.
- (B) sistema de corrente contínua a 3 condutores.
- (C) monofásico a 3 condutores.
- (D) trifásico a 3 condutores.
- (E) trifásico a 4 condutores.

**QUESTÃO 41**

O dispositivo diferencial residual (DDR) tem por finalidade desligar da rede de fornecimento de energia elétrica o equipamento ou instalação que esse dispositivo protege, na ocorrência de uma corrente de fuga que exceda determinado valor. Nesse contexto, a simbologia ilustrada a seguir indica



- (A) que o dispositivo é do tipo sem retardo, instantâneo, ou ainda de uso geral.
- (B) que o dispositivo foi submetido a ensaios destinados a garantir certo nível de imunidade contra atuação incorreta oriunda de transitórios.
- (C) que o dispositivo é capaz de detectar todas as formas de corrente (alternada, contínua pulsante e contínua pura).
- (D) que o dispositivo diferencial residual é do tipo C.A, sensível a correntes de falta C.A.
- (E) que o dispositivo é do tipo seletivo.

**QUESTÃO 42**

De acordo com a norma NBR 5410/2004, o dimensionamento técnico de um circuito corresponde à aplicação dos diversos itens relacionados à escolha da seção de um condutor e do seu respectivo dispositivo de proteção. Dentre os critérios de dimensionamento da seção de um condutor e do seu respectivo dispositivo de proteção, adotados pela referida norma, o único que NÃO corresponde ao excerto acima é

- (A) a queda de tensão.
- (B) a eficiência.
- (C) a sobrecarga.
- (D) o curto-circuito.
- (E) a ampacidade.

**QUESTÃO 43**

Com base na tabela a seguir, a demanda individual de uma unidade consumidora, em kVA, de uma pequena residência (FP = 1,0), cujas potências ativas do circuito de iluminação e do circuito de tomadas de uso geral sejam, respectivamente, 1,2 kW e 4,8 kW, é igual a

Fatores de demanda para iluminação e pontos de tomadas		
potência (W)	fator de demanda	$g_1$
0 a 1000	0,86	
1001 a 2000	0,75	
2001 a 3000	0,66	
3001 a 4000	0,59	
4001 a 5000	0,52	
5001 a 6000	0,45	

- (A) 1,2 kVA.
- (B) 1,8 kVA.
- (C) 2,0 kVA.
- (D) 2,7 kVA.
- (E) 4,8 kVA.

**QUESTÃO 44**

Em relação às classes dos amplificadores transistorizados de potência, é correto afirmar que

- (A) o amplificador classe C conduz menos do que 180° do sinal de entrada, estando o seu ponto quiescente localizado abaixo do nível do corte.
- (B) o amplificador classe A conduz através de 180° do sinal da entrada, tendo o seu ponto quiescente estabelecido no ponto de corte.
- (C) o amplificador classe B conduz através de 360° do sinal da entrada, tendo o seu ponto quiescente estabelecido próximo ao centro da reta de carga.
- (D) o amplificador classe AB é polarizado especialmente para sinais digitais.
- (E) o amplificador classe D conduz em algum lugar entre 180° e 360°, estando o ponto quiescente localizado entre o ponto de corte e o centro da reta de carga.

**QUESTÃO 45**

A corrente de projeto de um circuito trifásico desbalanceado, cuja potência nominal é de 2,4 kW, tensão = 127 V, FP = 0,7,  $\eta = 0,9$ , é aproximadamente igual a

- (A) 10 A.
- (B) 13 A.
- (C) 15,3 A.
- (D) 17,7 A.
- (E) 18 A.

**QUESTÃO 46**

A velocidade de uma máquina de indução trifásica de 6 polos, 60 Hz, 380 V, que entrega potência nominal de saída em um escorregamento de 0,01, é igual a

- (A) 1800 rpm.
- (B) 1710 rpm.
- (C) 1590 rpm.
- (D) 1200 rpm.
- (E) 1188 rpm.

**QUESTÃO 47**

A perda no cobre de um rotor de um motor de indução trifásico de 4 polos, 60 Hz, 380 V, 15 hp, 1728 rpm, que entrega potência de saída plena a uma carga conectada a seu eixo, sabendo-se que as perdas de atrito do motor é 750 W, é aproximadamente igual a

- (A) 1521 W.
- (B) 728,5 W.
- (C) 654 W.
- (D) 587 W.
- (E) 497,5 W.

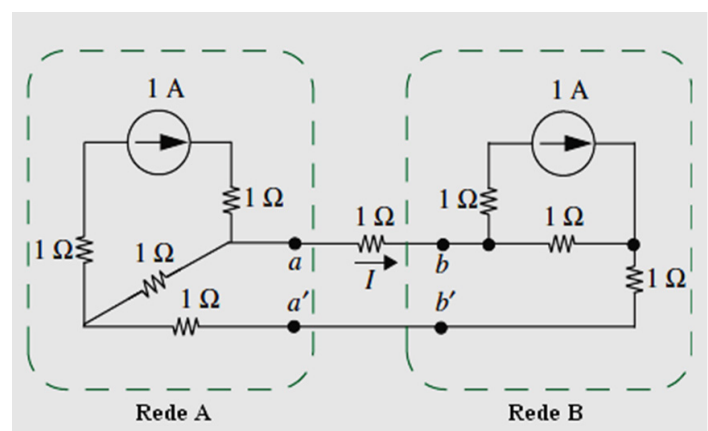
**QUESTÃO 48**

A corrente de curto-circuito trifásico simétrico (eficaz) de um transformador de 381 kVA, tensão secundária: 220/127 V, conexão  $\Delta/Y$  e impedância percentual de 10%, será, aproximadamente, igual a

- (A) 5 kA.
- (B) 8 kA.
- (C) 10 kA.
- (D) 15 kA.
- (E) 18 kA.

**QUESTÃO 49**

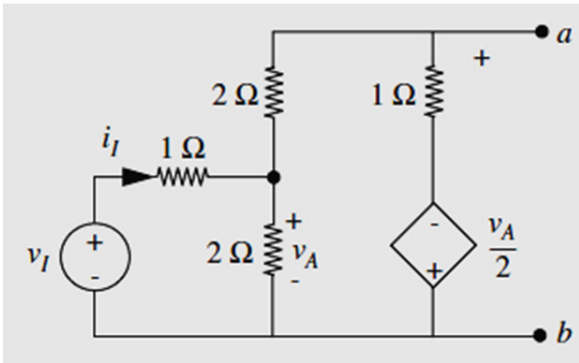
O valor da corrente no ramo ab, do circuito da figura a seguir, é igual a



- (A) 100 mA.
- (B) 200 mA.
- (C) 300 mA.
- (D) 400 mA.
- (E) 600 mA.

QUESTÃO 50

A resistência equivalente de Thévenin entre os terminais a e b, do circuito da figura a seguir, é aproximadamente igual a



- (A) 0,25  $\Omega$ .
- (B) 0,33  $\Omega$ .
- (C) 0,46  $\Omega$ .
- (D) 0,54  $\Omega$ .
- (E) 0,67  $\Omega$ .

