



PREFEITURA DE PINHAÍS
ESTADO DO PARANÁ
EDITAL DE CONCURSO PÚBLICO Nº 002/2017

NÍVEL TÉCNICO MANHÃ

AGENTE MUNICIPAL DE OBRAS E POSTURAS

Nome do Candidato _____

Inscrição _____



COMPOSIÇÃO DO CADERNO

Língua Portuguesa	01 a 10
Matemática	11 a 20
Informática	21 a 25
Conhecimentos Gerais	26 a 30
Conhecimentos Específicos	31 a 50



INSTRUÇÕES

1. Confira seu nome, o número do seu documento e o número de sua inscrição na folha de Respostas. Além disso, não se esqueça de conferir seu Caderno de Questões quanto a falhas de impressão e de numeração, e se o cargo corresponde àquele para o qual você se inscreveu. Preencha os campos destinados à assinatura e ao número de inscrição. Qualquer divergência comunique ao fiscal.
2. O único documento válido para avaliação é a Folha de Respostas. Só é permitido o uso de caneta esferográfica transparente de cor azul ou preta para o preenchimento da Folha de Respostas, que deve ser preenchida da seguinte maneira: ●
3. O prazo de realização da prova é de 4 (quatro) horas, incluindo a marcação da Folha de Respostas. Após 60 (sessenta) minutos do início da prova, o candidato estará liberado para utilizar o sanitário ou deixar definitivamente o local de aplicação, não podendo, no entanto, levar o caderno de questões. Os 3 (três) últimos candidatos só poderão retirar-se da sala juntos.
4. Ao término de sua prova, comunique ao fiscal, devolvendo-lhe a Folha de Respostas, devidamente preenchida e assinada. O candidato poderá levar consigo o Caderno de Questões somente se aguardar em sala até o término do prazo de realização da prova estabelecido em edital.
5. As provas e os gabaritos preliminares estarão disponíveis no site do Instituto AOCP - www.institutoaocp.org.br, no dia posterior à aplicação da prova.
6. Implicará na eliminação do candidato, caso, durante a realização das provas, qualquer equipamento eletrônico venha emitir ruídos, mesmo que devidamente acondicionado no **envelope de guarda de pertences**. O NÃO cumprimento a qualquer uma das determinações constantes em Edital, no presente Caderno ou na Folha de Respostas incorrerá na eliminação do candidato.

Texto 1, para as questões de 1 a 5:

No alto

O poeta chegara ao alto da montanha,
E quando ia a descer a vertente do oeste,
Viu uma cousa estranha,
Uma figura má.

Então, volvendo o olhar ao subtil, ao celeste,
Ao gracioso Ariel, que de baixo o acompanha,
Num tom medroso e agreste
Pergunta o que será.

Como se perde no ar um som festivo e doce,
Ou bem como se fosse
Um pensamento vão,

Ariel se desfez sem lhe dar mais resposta.
Para descer a encosta
O outro lhe deu a mão.

Machado de Assis

1. O poema de Machado de Assis articula uma narrativa que oferece duas possibilidades simbólicas ao protagonista. Com isso em mente, analise as assertivas e assinale a alternativa que aponta a(s) correta(s).

- I. Ariel forma uma espécie de antítese simbólica com a “cousa estranha”.
- II. “subtil”, “celeste” e “gracioso” são termos ligados a uma mesma possibilidade simbólica.
- III. A descida da “encosta” representa a possibilidade menos agradável, das que pareciam se oferecer ao poeta.

- (A) Apenas I e II.
- (B) Apenas II e III.
- (C) Apenas I e III.
- (D) I, II e III.
- (E) Apenas III.

2. Considerando que o poema em questão se desenvolve por meio de uma espécie de narrativa mítica, aponte a alternativa que apresenta a análise mais adequada.

- (A) O alto da montanha, como representa o auge da vida, implica necessariamente que o poeta teria de descer.

- (B) A descida da encosta pode ser compreendida como uma espécie de renúncia à vida, visto que o poeta expressa desapego e desencanto desde o início da narrativa.
- (C) A vertente do oeste, por coincidir com o lugar onde o sol se põe e as estrelas nascem, representa uma mudança de vida, a conquista de um novo patamar.
- (D) A saída enigmática de Ariel não explica o porquê de ele ter rejeitado o poeta.
- (E) A criatura má estende a mão ao poeta, pois – aparentemente – ou este fez algo para merecer tal afeto ou a criatura possui critérios de avaliação diferentes de Ariel.

3. Assinale a alternativa que apresenta oração subordinada similar à encontrada em “Fiz-lhe sinal que não insistisse”:

- (A) “O poeta chegara ao alto da montanha”.
- (B) “E quando ia a descer a vertente do oeste,”.
- (C) “Ao gracioso Ariel, que de baixo o acompanha,”.
- (D) “Como se perde no ar um som festivo e doce, / Ou bem como se fosse”.
- (E) “Para descer a encosta / O outro lhe deu a mão”.

4. Assinale a alternativa cuja expressão destacada tenha valor adverbial.

- (A) “O poeta chegara ao alto da montanha,”.
- (B) “E quando ia a descer a vertente do oeste”.
- (C) “Ao gracioso Ariel, que de baixo o acompanha”.
- (D) “Ariel se desfez sem lhe dar mais resposta”.
- (E) “Para descer a encosta”.

5. Todas as seguintes assertivas são uma tentativa de interpretar o uso das figuras de linguagem no poema. Analise-as e assinale a alternativa que aponta a(s) correta(s).

- I. Em “O poeta chegara ao alto da montanha, / E quando ia a descer a vertente do oeste”, os termos destacados sugerem uma gradação descendente.
- II. A inversão sintática em “Ao gracioso Ariel, que de baixo o acompanha [...] Pergunta o que será.” é conhecida como hipérbato.
- III. Se considerarmos que Ariel é um anjo, em “Ariel se desfez sem lhe dar mais resposta” há uma personificação.

- (A) Apenas I.
- (B) Apenas II.
- (C) Apenas III.
- (D) Apenas I e II.
- (E) Apenas II e III.

Texto 2, para as questões de 6 a 10:

11 de setembro de 1991

Querido amigo,

Eu não tenho muito tempo porque meu professor de inglês avançado me deu um livro para ler e gosto de ler os livros duas vezes. Por acaso, o livro é *O sol nasce para todos (To kill a mockingbird)*. Se você ainda não leu, acho que deve, porque é muito interessante. O professor me disse para ler alguns capítulos de cada vez, mas eu não gosto de ler os livros dessa forma. Leio logo metade dele na primeira vez.

Mas eu estou escrevendo porque vi meu irmão na televisão. Normalmente não gosto muito de esportes, mas essa foi uma ocasião especial. Minha mãe começou a chorar, e meu pai colocou o braço em seu ombro, e minha irmã sorriu, o que é engraçado, porque meu irmão e minha irmã sempre brigam quando ele está por aqui.

Mas meu irmão mais velho estava na televisão, e até agora foi a melhor coisa que aconteceu em minhas duas semanas de escola. Sinto muita falta dele, o que é estranho, porque nós nunca conversamos muito quando ele está aqui. Nós não conversamos nunca, para ser sincero.

Eu diria a você em que posição ele joga, mas, como eu já lhe disse, gostaria de ser anônimo para você. Espero que você entenda.

Com amor,
Charlie

Stephen Chbosky. As vantagens de ser invisível.

6. Releia atentamente o trecho inicial do texto e assinale a alternativa que apresenta a correta análise sintática do termo destacado.

- (A) “Querido amigo”: sujeito.
- (B) “Eu não tenho muito tempo”: objeto direto.
- (C) “meu professor de inglês avançado”: complemento nominal.

- (D) “[...] me deu um livro para ler”: objeto indireto
- (E) “gosto de ler os livros duas vezes”: numeral multiplicativo.

7. Assinale a alternativa correta.

- (A) Em “Querido”, há um dígrafo.
- (B) Em “tempo”, há encontro consonantal.
- (C) Em “livro”, há um dígrafo.
- (D) Em “duas”, há ditongo decrescente.
- (E) Em “porque”, há ditongo crescente.

8. Analise as assertivas e assinale a alternativa que aponta a(s) correta(s).

Se é verdade que um texto dissertativo deve primar pela clareza e exatidão, há outros em que a obscuridade e eventuais contradições podem ser consideradas como virtudes. O texto 2, por exemplo, faz uso dessa ferramenta estilística ao

- I. não explicar com clareza que o desprezo do remetente por esportes faz com que ele não saiba dizer em que posição seu irmão joga.
- II. citar o abraço dos pais como um símbolo do apreço que eles sentem dos filhos.
- III. se valer de certas ações no presente que parecem contradizer ou problematizar determinadas lembranças.

- (A) Apenas I.
- (B) Apenas II.
- (C) Apenas III.
- (D) Apenas II e III.
- (E) I, II e III.

9. A respeito dos verbos destacados no texto, analise as assertivas e assinale a alternativa que aponta a(s) correta(s).

- I. Todos os verbos estão no presente do indicativo.
- II. O verbo “deve” conota ordem, estando – portanto – no modo imperativo.
- III. “brigam” expressa uma ação recorrente.

- (A) Apenas I.
- (B) Apenas II.
- (C) Apenas III.
- (D) Apenas I e III.
- (E) Apenas II e III.

10. Assinale a alternativa em que a oração destacada é uma subordinada substantiva.
- (A) “Eu não tenho muito tempo porque meu professor de inglês avançado me deu um livro [...]”.
- (B) “Se você ainda não leu, acho [...]”.
- (C) “[...] acho que deve, porque é muito interessante.”.
- (D) “O professor me disse para ler alguns capítulos de cada vez, mas eu não gosto de ler os livros dessa forma”.
- (E) “Minha mãe começou a chorar, e meu pai colocou o braço em seu ombro”.

MATEMÁTICA

11. Os avanços da ciência nos fazem acreditar que, em breve, será possível contar com novos tipos de combustíveis com maior eficiência energética e menor impacto ambiental. Suponha que um novo combustível "Lambda" seja disponibilizado e que, simultaneamente, seja lançado um equipamento para conversão dos modelos atuais de veículos para a utilização de "Lambda". Sabe-se que certo modelo de veículo percorre, em média, 13 quilômetros com um litro de gasolina, comercializado atualmente por R\$ 4,29, o litro, enquanto que, após a conversão, o veículo poderá trafegar, em média, 25 quilômetros com um quilo de "Lambda", comercializado por R\$ 5,50, o quilo. No entanto, apesar da economia, a conversão do sistema será feita em uma oficina especializada com o custo de R\$1320,00 a ser dividido em 12 vezes sem juros pela própria oficina. Nessas condições, supondo que não haja variação no preço dos combustíveis, qual seria a quilometragem mínima mensal para que o investimento seja recuperado nesses 12 meses?
- (A) 1000
(B) 1200
(C) 1500
(D) 1800
(E) 2000

12. Um triângulo retângulo é tal que seus três lados, ordenados do menor para o maior podem ser representados por $(x, x+r, x+r+1)$. Sabendo que o perímetro do referido triângulo é igual a 30, é possível concluir que sua área é igual a
- (A) 60.
(B) 45.
(C) 30.
(D) 13.
(E) 7.
13. Sabe-se que certo número ímpar é divisível por 3, por 5 e por 7 e que não é divisível por 4, por 6 e, tampouco, por 9. Nessas condições, o número mencionado poderia ser qualquer um dos listados a seguir, EXCETO
- (A) 252.
(B) 1365.
(C) 315.
(D) 1155.
(E) 735.
14. Certo jogo de celular contava a pontuação do participante de forma diferente:
- Até 10 itens coletados, a pontuação tinha peso 1, ou seja, 1 item coletado valia 1 ponto.
 - Caso fossem coletados mais de 10 itens e menos de 40, a pontuação tinha peso 3, no entanto apenas para os itens que excedam os 10 iniciais que já tinham seu peso.
 - Caso fossem coletados mais de 40 itens, a pontuação teria peso 5 para todos os itens que excedam 40 itens.

Alguém que jogue o referido jogo e que marque exatamente 150 pontos, certamente terá coletado um número de itens igual a

- (A) 40.
(B) 50.
(C) 10.
(D) 30.
(E) 20.
15. A proprietária de uma pequena loja de tecidos tem sofrido com a inadimplência de alguns de seus compradores. Visando recuperar parte de seu prejuízo, decidiu perdoar parte da dívida dos seus clientes e estabeleceu que, dependendo do meio adotado para liquidar tais dívidas, poderia

conceder algo entre 20% e 30% do valor devido. Ao saber disso, um cliente decidiu quitar seus débitos e procurou a dona da loja para a negociação. Se sua dívida, no momento em que se iniciaram as negociações, era igual a R\$ 6480,00, o cliente pôde pagar algo entre

- (A) R\$ 530,00 e R\$ 840,00.
- (B) R\$ 1296,00 e R\$ 1944,00.
- (C) R\$ 3430,00 e R\$ 4180,00.
- (D) R\$ 4536,00 e R\$ 5184,00.
- (E) R\$ 840,00 e R\$ 950,00.

16. A diferença entre os quadrados de dois números consecutivos é 35, o menor entre os números é

- (A) 21.
- (B) 20.
- (C) 19.
- (D) 18.
- (E) 17.

17. Por 3 kg de um produto A mais 2 kg do produto B, são pagos R\$ 13. Por 5 kg do produto A mais 3kg do produto B, são pagos R\$ 21. Quanto seria pago por 1 kg do produto A mais 1kg do produto B?

- (A) R\$ 13
- (B) R\$ 11
- (C) R\$ 9
- (D) R\$ 7
- (E) R\$ 5

18. Certo evento esportivo é realizado anualmente para integrar estudantes de diferentes faculdades de certa região. Em um dado momento, os organizadores decidiram que os custos do evento seriam rateados entre os grupos de participantes de cada faculdade e que, a cada um, caberia, proporcionalmente, uma parte correspondente ao inverso multiplicativo do número correspondente ao ano que cursa atualmente. Dessa forma, um indivíduo do quarto ano pagaria uma parcela proporcional a $\frac{1}{4}$, enquanto alguém do terceiro ano pagaria uma parcela proporcional a $\frac{1}{3}$. Sabendo que o evento contava com 7 estudantes do primeiro ano, 11 estudantes do segundo ano, 5 estudantes do terceiro, 19 do quarto e 13 do quinto ano, e que o custo total do evento, para esse grupo, foi de R\$4138,00, determine o valor arrecadado, em reais, de cada estudante do quarto ano que fazia parte desse grupo.

- (A) 240
- (B) 120
- (C) 80
- (D) 60
- (E) 48

19. A prefeitura de certo município, em uma tentativa de incentivar a leitura, planeja premiar seus estudantes que se destacarem enquanto leitores. Para tanto, conta com 56 obras renomadas, sendo 36 títulos estrangeiros e 20 títulos nacionais. No entanto, por não se tratar de uma disputa, decidiu que todos receberiam uma mesma quantidade de livros do mesmo tipo (só estrangeiros ou só nacionais). Por meio de uma consulta aos participantes, decidiu que cada leitor receberia a maior quantidade possível de títulos, respeitando a disponibilidade de livros e a condição de serem todos do mesmo tipo. Nessas condições, quantos estudantes, no total, poderiam ser premiados?

- (A) 9
- (B) 14
- (C) 5
- (D) 4
- (E) 11

20. Sabe-se que, em certo horário do dia, uma haste com 1,7 m de altura projeta uma sombra de 3m. Calcule, em metros, a altura de certo monumento sabendo que sua sombra, no mesmo horário, mede 10,8 m e assinale a alternativa que apresenta tal valor.

- (A) 4,84m
- (B) 5,92m
- (C) 6,02m
- (D) 6,12m
- (E) 10,2m

INFORMÁTICA

21. Dada a seguinte representação de uma planilha do Excel, assinale a alternativa que apresenta uma equação que pode ser utilizada para calcular a média das células B2 a B5, utilizada na célula B6, no lugar indicado pelo X.

	A	B	C
1			
2	Nota 1	8,5	
3	Nota 2	7,4	
4	Nota 3	8,2	
5	Nota 4	9	
6	Média	X	
7			

- (A) = MÉDIA(B2,B3,B4,B5)
(B) = MED(B2-B5)
(C) = MED(B2;B3;B4;B5)
(D) = MÉDIA(B2::B5)
(E) = MED(8,5;7,4;8,2;9)
22. Em relação às tecnologias utilizadas em memórias do tipo: RAM, disco rígidos (HDs), CD-ROM e DVD-ROM, é correto afirmar que
- (A) a tecnologia utilizada em CDs e DVDs possibilita um maior armazenamento do que em um HD.
(B) uma memória RAM pode ser substituída por um HD, caso o computador não possua RAM.
(C) os HDs são memórias com tecnologia de leitura magnética dos dados, enquanto os CDs e DVDs utilizam leitura óptica dos dados.
(D) um computador com equilíbrio em armazenamento significa que a quantidade de memória RAM é a mesma quantidade de espaço no HD do computador.
(E) um computador possui sempre três vezes mais espaço no HD do que espaço na memória RAM.
23. O Windows XP possui um recurso de desfragmentação de disco. O objetivo de utilizar essa função é
- (A) organizar melhor os espaços livres e os espaços ocupados no disco.
(B) limpar a memória RAM do computador.
(C) limpar todo o disco, deixando-o livre de vírus.
(D) limpar todo o disco, deixando-o pronto para um novo uso.

- (E) organizar os aplicativos do usuário de forma a tornar o acesso mais rápido.

24. Em relação à memória RAM (Random Access Memory ou memória de acesso aleatório), assinale a alternativa correta.

- (A) Por ser uma memória de acesso aleatório, só pode ser acessada de tempos em tempos e aleatoriamente.
(B) Por ser uma memória de acesso aleatório, deve ser acessada somente pelo usuário que é administrador do sistema.
(C) É o local onde são salvos os downloads da Internet feitos por um usuário.
(D) É sempre uma memória com maior capacidade do que o disco rígido.
(E) É o local que o sistema operacional utiliza para executar os programas do usuário e os programas para gerência do próprio sistema operacional.

25. No Mozilla Firefox, a criação de um favorito tem a função de

- (A) definir um site para inicializar toda vez que o Mozilla Firefox for aberto.
(B) estabelecer um contato favorito para troca de mensagens.
(C) definir um endereço da Internet (site) mais facilmente acessado por meio de atalhos.
(D) definir um endereço para acessar páginas do Facebook.
(E) estabelecer conexão entre dois usuários na rede de forma mais fácil.

CONHECIMENTOS GERAIS

26. Com a economia mundial globalizada, há uma tendência mundial para a formação de blocos econômicos, que têm, entre seus objetivos, a redução ou eliminação das tarifas ou impostos de importação e exportação entre os países-membros. O Tratado Transpacífico (TPP) ganhou destaque nos noticiários dos últimos anos. Sobre o assunto mencionado, assinale a alternativa correta.

- (A) Cumprindo uma de suas principais promessas de campanha, o presidente Donald Trump assinou um decreto, em 2017, para retirar os EUA do TPP, que foi peça central da estratégia comercial e geopolítica de seu antecessor, Barack Obama.

- (B) O TPP é um grande acordo comercial multinacional, responsável por 60% do comércio mundial e inclui países como EUA, Japão, China, Índia, Rússia, Alemanha e Brasil.
- (C) A União Europeia foi criada logo após a Segunda Guerra Mundial e é constituída por 38 países. A intenção inicial era incentivar a cooperação econômica e militar, partindo do pressuposto de que se os países tivessem relações comerciais entre si se tornariam economicamente dependentes uns dos outros e aumentariam seu poderio militar frente a adversários tradicionais.
- (D) Argentina, Brasil, Chile e Bolívia assinaram, em 26 de março de 1991, o Tratado de Assunção, com vistas a criar o Mercado Comum do Sul (MERCOSUL). O objetivo primordial do Tratado de Assunção foi a criação de uma união econômica e monetária, alcançada em 1998.
- (E) O NAFTA é um tratado econômico entre os países da América Central que desenvolveu um mercado comum entre os países insulares e ístmicos da região.
- 27. O “fracking” é uma atividade de perfuração ou exploração de determinados recursos naturais pelo método do fraturamento hidráulico. Sobre o assunto, assinale a alternativa correta.**
- (A) No ano de 2014, um evento organizado em Cascavel no Paraná, conhecido como “Cascavel mais fracking”, levou a aprovação da extração do gás natural através do método “fracking” na região metropolitana de Cascavel.
- (B) O governador Beto Richa sancionou, em 2016, o projeto de lei que suspende por 10 anos as licenças ambientais para qualquer atividade de perfuração ou exploração de gás de xisto pelo método do fraturamento hidráulico, mais conhecido como “fracking”.
- (C) O método “fracking” pode aumentar em 30% as reservas de gás e óleo no Brasil, já que permite a retirada de biodiesel através do fraturamento hidráulico de rochas plutônicas como a gnaisse betuminosa.
- (D) Mesmo com a geração de milhares de empregos nos Estados Unidos, o país proibiu em 2013 a adoção do método “fracking”, devido à grande contaminação de aquíferos confinados.
- (E) O município de Sabáudia, no Paraná, aprovou projeto de Lei que libera operações de fracking na cidade, sendo aprovado por unanimidade pela Câmara Municipal. A Lei 416/2016 foi sancionada pelo Executivo e já está valendo, inclusive para os testes de aquisição sísmica e pesquisas.
- 28. O IBGE (Instituto Brasileiro de Geografia e Estatística), entre suas atribuições, coleta dados sobre o país, que atendem às necessidades dos mais diversos segmentos da sociedade civil bem como órgãos governamentais. A atuação do IBGE foi e é fundamental para o entendimento do processo de urbanização do Brasil. Sobre o tema mencionado, é correto afirmar que**
- (A) segundo o IBGE a cidade do Rio de Janeiro é considerada uma das quatro Grandes Metrópoles Nacionais, classificação dada pelas Regiões de Influência das Cidades (REGIC).
- (B) o Brasil possui atualmente quatro megalópoles, termo de aspecto quantitativo, referente às cidades com mais de 5 milhões de habitantes.
- (C) Pinhais é um dos 36 integrantes da Região Metropolitana de Curitiba, região que hoje conta com, aproximadamente, 4,7 milhões de habitantes.
- (D) o processo de urbanização no Brasil se intensificou na segunda metade do século XIX em função da industrialização. O termo “região metropolitana” surgiu na Constituição Federal de 1988, porém, somente em 1993, foram estabelecidas 08 regiões metropolitanas no Brasil, inclusive a de Curitiba.
- (E) a Coordenação da Região Metropolitana de Curitiba (COMEC) foi criada, em 1974, pelo Governo do Estado do Paraná através de Lei Estadual, para coordenar as ações de interesse público e planejar soluções conjuntas para as necessidades da Região Metropolitana de Curitiba (RMC).

29. O Paraná está localizado no Sul do Brasil, uma das regiões mais desenvolvidas do Brasil. Faz divisa com os estados de São Paulo, Santa Catarina e Mato Grosso do Sul, fronteira com a Argentina e o Paraguai e tem limite com o Oceano Atlântico. O Estado se destaca em diversos setores da economia. Sobre as noções gerais sobre a vida econômica, social e ecológica do Paraná, assinale a alternativa correta.

- (A) O Paraná é a 3ª maior economia do país. A economia paranaense respondeu por 10,3% de todas as riquezas geradas no país em 2014, atrás, apenas, de São Paulo (32,2%) e Rio de Janeiro (11,6%).
- (B) O setor industrial se destaca pela indústria automotiva, com a liderança do Parque industrial de Maringá, alimentícia, liderança da Região Metropolitana de Curitiba, petroquímica, representada pelo 6º maior polo nacional em Apucarana e têxtil liderado por Cianorte.
- (C) Localizado a 90 km de Curitiba, o Porto de Paranaguá é uma das melhores opções para a movimentação das cargas com origem ou destino ao mercado asiático. Em 2011, foi o líder nacional em movimentação de contêineres. Atualmente, é o porto que mais movimentou minério de ferro e manganês no Brasil.
- (D) A hidrelétrica de Itaipu possui a maior potência instalada do mundo, com 26.000 MW, sendo exclusivamente brasileira, entrou em operação em 1966.
- (E) Com 399 municípios, o Estado se destaca na agricultura, sendo um dos cinco maiores produtores de grãos do país, principalmente de milho, soja e trigo.

30. A história do Estado do Paraná remonta há cerca de 9000 anos. As provas materiais dessa história são encontradas em todo o território paranaense nos vários sítios arqueológicos já pesquisados como: os sambaquis, no litoral, e as pinturas rupestres, nos Campos Gerais. Nesses locais, encontramos vestígios materiais importantes que revelam como viviam os habitantes dessa terra antes da vinda dos primeiros europeus para a América. Atualmente, os povos que aqui vivem continuam a contar a história do Estado do Paraná, divulgando sua música,

sua culinária e suas culturas. Sobre o assunto mencionado, assinale a alternativa correta.

- (A) Maringá instituiu o carneiro como prato típico e criou a Festa Nacional do Carneiro no Buraco em 1970.
- (B) A Festa Nacional do Porco no Rolete é realizada todo mês de setembro por imigrantes ucranianos em Pato Branco.
- (C) A Festa Nacional do Barreado, prato típico do Paraná, é comemorada no mês de julho, atraindo uma grande quantidade de turistas para o Norte Pioneiro onde é realizada.
- (D) O Haru Matsuri celebra a chegada da primavera e é uma manifestação cultural trazida pelos imigrantes japoneses.
- (E) No mês de outubro, Curitiba, no Paraná, assume toda sua vocação cristã herdada dos colonizadores portugueses e realiza o Círio de Nazaré, celebrado desde 1873.

CONHECIMENTOS ESPECÍFICOS

31. Segundo o Plano Diretor do município de Pinhais – PR, as zonas especiais de interesse social - ZEIS - são áreas delimitadas pelo Poder Público Municipal com padrões de uso e ocupação diferenciados daqueles estabelecidos na Lei Municipal de Zoneamento, Uso e Ocupação do Solo e demais normas pertinentes. Assinale a alternativa que apresenta um dos objetivos dessas zonas especiais.

- (A) Estabelecer parâmetros especiais de urbanização para o uso e ocupação dos solos voltados à iniciativa de desenvolvimento fundiário.
- (B) Possibilitar a construção de indústrias nas áreas de interesse público e privado.
- (C) Garantir a qualidade de vida e equidade social entre a população de modo geral.
- (D) Possibilitar a extensão dos serviços e da infraestrutura urbana nas regiões não atendidas.
- (E) Possibilitar o acesso formal à moradia e lotes urbanizados a toda população do município de Pinhais – PR.

32. São Objetivos Gerais do Plano Diretor de Pinhais, EXCETO

- (A) garantir o bem-estar do cidadão e a melhoria da qualidade de vida.
- (B) promover a redistribuição entre os municípios dos encargos e benefícios decorrentes do Plano Urbanístico.

- (C) fazer cumprir a função social da propriedade urbana, prevalecendo sobre essa função o exercício do direito de propriedade individual.
- (D) promover o desenvolvimento das funções sociais da cidade segundo princípios de eficácia, equidade e eficiência nas ações públicas e privadas no meio urbano.
- (E) assegurar que a ação pública do Poder Executivo e do Legislativo ocorra de forma planejada e participativa.

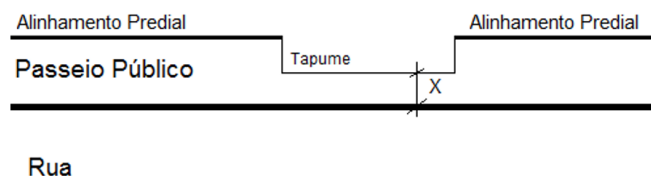
33. Tendo como parâmetro o Código de Obras do Município de Pinhais – PR, preencha a lacuna e assinale a alternativa correta.

“Estarão isentas de apresentação de projeto para aprovação aos órgãos competentes as habitações unifamiliares de interesse social com até _____, térreas, sendo uma unidade por lote cujo proprietário não possua outro imóvel no Município, construídas sob o regime de mutirão ou autoconstrução e não pertencentes a nenhum programa habitacional.”

- (A) 90,00m² (noventa metros quadrados)
 - (B) 70,00m² (setenta metros quadrados)
 - (C) 60,00m² (sessenta metros quadrados)
 - (D) 50,00m² (cinquenta metros quadrados)
 - (E) 30,00m² (trinta metros quadrados)
- 34. Segundo a legislação urbanística de Pinhais – PR, a área da superfície limitada pela linha que contorna as divisas da unidade autônoma de uso exclusivo do condômino, recebe a denominação de**
- (A) Fração Privativa.
 - (B) Fração Ideal.
 - (C) Fração Máxima.
 - (D) Fração Mínima.
 - (E) Fração Inscrita.
- 35. Quando um proprietário de um determinado lote no município de Pinhais - PR - deseja construir um muro de divisa lateral em alvenaria de 2,50 metros de altura, ele necessariamente deve**
- (A) realizar o processo para obtenção do alvará de construção.
 - (B) construir sem a obtenção de alvará de construção.

- (C) possuir apenas um responsável técnico habilitado que deve ser informado na Prefeitura Municipal, através de requerimento simples.
- (D) apenas informar a Prefeitura Municipal, através de requerimento simples.
- (E) apenas informar seus vizinhos lindeiros.

36. A figura a seguir ilustra o avanço do tapume para início de uma construção sobre o passeio público, calçada, no município de Pinhais – PR. Qual deve ser a distância mínima que o responsável da obra deve deixar para o livre fluxo de pedestres, indicado pela letra “X”?



- (A) 1,20 m (um metro e vinte centímetros).
- (B) 1,50 m (um metro e cinquenta centímetros).
- (C) 0,60 m (sessenta centímetros).
- (D) 1,00 m (um metro).
- (E) 0,80 m (oitenta centímetros).

37. Quando um desenho apresenta uma escala de 5:1, é correto afirmar que esse desenho tem uma escala

- (A) arbitrária.
- (B) consonante.
- (C) natural.
- (D) reduzida.
- (E) ampliada.

38. A figura a seguir representa uma linha denominada traço e ponto estreita e deve ser utilizada em desenhos técnicos, conforme as Normas Técnicas vigentes, em



Fonte: ABNT

- (A) Contornos Não Visíveis.
- (B) Linhas de Centro.
- (C) Hachuras.
- (D) Arestas Visíveis.
- (E) Planos de Corte.

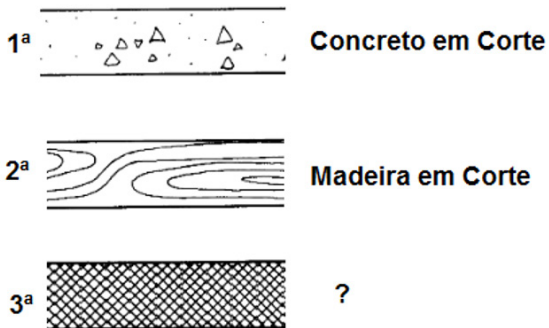
39. Segundo as Normas Técnicas Vigentes de Desenho Técnico, como deve terminar uma linha de chamada se ela conduz e/ou contorna a aresta do objeto representado?

- (A) Sem símbolo.
- (B) Com um quadrado.
- (C) Com um "X".
- (D) Com um ponto.
- (E) Com uma seta.

40. Em um Projeto Arquitetônico, as indicações dos limites externos das edificações, como os recuos e afastamentos, devem estar na

- (A) planta de locação.
- (B) planta de situação.
- (C) planta de cobertura.
- (D) planta de fechamento.
- (E) planta de caracterização.

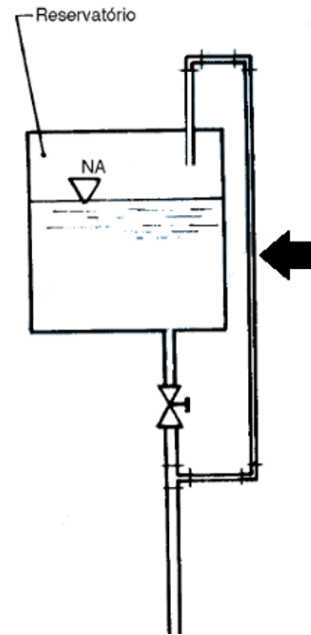
41. As seguintes imagens retiradas de Norma Técnica representam as convenções de materiais utilizados na construção civil em forma de desenho, para facilitar o entendimento nos mais diversos tipos de projeto. Assinale a alternativa que apresenta o material da terceira situação representada na figura.



Fonte: ABNT

- (A) Mármore.
- (B) Borracha.
- (C) Argamassa.
- (D) Alvenaria.
- (E) Aço.

42. A tubulação indicada pela seta da figura a seguir, como acessória ao sistema de abastecimento de água de uma residência, tem a função de



Fonte: ABNT

- (A) alimentação do reservatório.
- (B) abastecimento do barrilete.
- (C) ladrão, em caso de defeito na boia do reservatório.
- (D) ventilação na coluna.
- (E) substituir o registro principal, em caso de defeito.

43. Assinale a alternativa que apresenta em ordem crescente, isto é do menor para o maior, a vazão de projeto em litros por segundo dos seguintes aparelhos sanitários para efeito de dimensionamento de um projeto hidráulico.

- A. Ducha com misturador (água fria);
- B. Bidê;
- C. Bacia sanitária com válvula de descarga;
- D. Lavadora de roupas.

- (A) B < D < A < C.
- (B) B < A < D < C.
- (C) A < D < B < C.
- (D) A < D < C < B.
- (E) D < A < C < B.

44. O dispositivo de seccionamento mecânico ou a associação de dispositivos destinada a provocar a abertura de contatos, quando a corrente diferencial-residual atinge um valor dado em condições especificadas, denomina-se

- (A) SELV - *Separated Extra-Low Voltage*.
- (B) PELV - *Protected Extra-Low Voltage*.
- (C) PS – Proteção Supletiva.
- (D) DR – Diferencial Residual.
- (E) PA – Proteção Adicional.

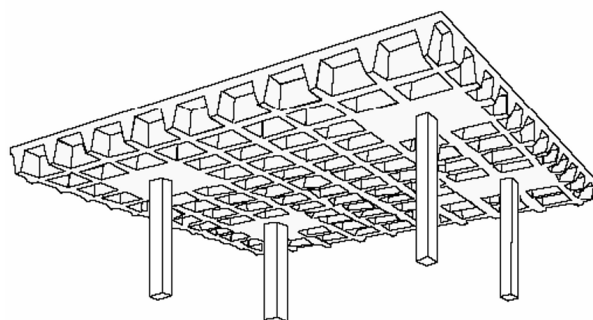
45. As linhas elétricas que abastecem e circulam pelas edificações recebem as mais diversas nomenclaturas. Assinale a alternativa correta quanto às definições a seguir.

- (A) Ponto de utilização: Ponto de utilização em que a conexão do equipamento ou equipamentos a serem alimentados é feita através de tomada de corrente.
- (B) Ponto de tomada: Ponto em que uma linha externa penetra na edificação.
- (C) Ponto de entrada: Ponto de uma linha elétrica destinado à conexão de equipamento de utilização.
- (D) Linha externa: Ponto de conexão do sistema elétrico da empresa distribuidora de eletricidade com a instalação elétrica da(s) unidade(s) consumidora(s) e que delimita as responsabilidades da distribuidora, definidas pela autoridade reguladora.
- (E) Linha elétrica de sinal: Linha em que trafegam sinais eletrônicos, sejam eles de telecomunicações, de intercâmbio de dados, de controle ou outros destinados a essa finalidade.

46. As vigas e pilares em concreto armado possuem dimensões mínimas de 12 cm (doze centímetros) e 19 cm (dezenove centímetros), respectivamente, conforme exigências das Normas Técnicas vigentes. Porém, em casos excepcionais, essa Norma aceita a diminuição dessas medidas para

- (A) 08 cm (oito centímetros) para as vigas e 12 cm (doze centímetros) para os pilares.
- (B) 10 cm (dez centímetros) para as vigas e 10 cm (dez centímetros) para os pilares.
- (C) 10 cm (dez centímetros) para as vigas e 12 cm (doze centímetros) para os pilares.
- (D) 10 cm (dez centímetros) para as vigas e 16 cm (dezesesseis centímetros) para os pilares.
- (E) 08 cm (oito centímetros) para as vigas e 10 cm (dez centímetros) para os pilares.

47. A laje em concreto armado da figura a seguir apresenta um sistema estrutural denominado



Fonte: Musso, Fernando.

- (A) laje maciça lisa.
- (B) laje nervurada com vigas.
- (C) laje cogumelo nervurada.
- (D) laje cogumelo maciça.
- (E) laje maciça com capitel.

48. Nas alternativas a seguir, estão listados alguns elementos estruturais básicos em concreto armado. Assinale a alternativa em que o elemento apresentado está com a definição INCORRETA.

- (A) Tirante é o elemento linear de eixo reto em que a força normal de tração é preponderante.
- (B) Arco é o elemento curvo em que a força normal de compressão é preponderante, agindo ou não com flexão.
- (C) Viga-parede é o elemento de superfície plana sujeito, principalmente, a ações contidas em seu plano; o comprimento é menor que três vezes a maior dimensão da seção transversal.
- (D) Pilar-parede é o elemento de superfície plana ou casca cilíndrica, usualmente disposto na vertical, em que a força normal de compressão é preponderante; a maior dimensão da seção transversal é maior que 5 vezes a menor dimensão.
- (E) Casca é o elemento de superfície plana.

49. A conta apresentada na figura a seguir, muito utilizada nos orçamentos da construção civil, revela ao final o

$$\begin{array}{r} \text{Custo Direto} \\ + \text{Custo Indireto} \\ \hline \text{Custo Total} \\ + \text{Lucro} \\ \hline \text{????} \end{array}$$

Fonte: Vilela, Paulo.

- (A) Preço de Venda.
 - (B) Custo Indireto.
 - (C) BDI - *Budget Difference Income*.
 - (D) Custo Unitário Direto.
 - (E) Preço Unitário do Serviço.
50. O custo indireto, na construção civil, é representado pelos itens de custo que não são facilmente mensuráveis na unidade de medição e pagamento dos serviços, tais como:
- (A) Depreciação de veículos e Seguro, Garantia e Tributos sobre a Receita.
 - (B) Seguros, Garantia e Locação de grua.
 - (C) Seguros, Garantia e Tributos sobre a Receita.
 - (D) Custo Financeiro do contrato, Locação de grua e Tributos sobre a Receita.
 - (E) Custo Financeiro do contrato, Depreciação de veículos e Seguro.

