

COMPANHIA DE DESENVOLVIMENTO DE GUARATINGUETÁ – CODESG

CONCURSO PÚBLICO Nº 002/2019



CODESG

COMPANHIA DE DESENVOLVIMENTO DE GUARATINGUETÁ

Eletricista

Manhã

Tipo 1 - BRANCA

Organizadora:



EMPREGO: ELETRICISTA

LÍNGUA PORTUGUESA

Além das palavras

Pesquisadores da USP elaboraram uma lista de gestos, posturas e outras pistas visuais que podem auxiliar o médico na avaliação dos pacientes e diagnóstico da depressão.

No consultório psiquiátrico, apenas uma parte das informações é verbalizada pelos pacientes. Outra tem a ver com o olhar do médico: uma avaliação de gestos, posturas e outros sinais que podem ajudar a compreender o estado de saúde mental em que uma pessoa se encontra. Uma proposta de sistematização desse ‘olho clínico’ foi apresentada por pesquisadores do Instituto de Psiquiatria da Universidade de São Paulo (USP), que elaboraram um *checklist* de posturas, gestos e expressões típicos de pacientes com depressão.

O estudo foi realizado no Hospital das Clínicas e no Hospital Universitário, ambos ligados à USP, sob a supervisão da farmacologista Clarice Gorenstein. Em vez de seguirem apenas o protocolo corrente de diagnóstico de depressão, baseado em perguntas e respostas, avaliadores preencheram um formulário detalhado sobre as expressões faciais e corporais dos pacientes durante entrevistas clínicas. As entrevistas também foram filmadas, para análise objetiva do comportamento dos pacientes.

“Elaboramos uma lista de comportamentos corporais favoráveis ou não ao contato social para analisar os pacientes, além de fazer as perguntas padrão”, relata a pesquisadora e psicóloga Juliana Teixeira Fiquer, que realizou seu pós-doutorado com o estudo. “Sinais como inclinar o corpo para frente na direção do entrevistador, ou encolher os ombros, fazer movimentos afirmativos ou negativos com a cabeça, fazer contato ocular ou não, rir ou chorar são alguns dos 22 comportamentos que selecionamos”, exemplifica.

Fiquer contou à CH Online que todos os pacientes do grupo com depressão tiveram melhora nos parâmetros sugestivos de contato social. “Os pacientes mostraram, após o período de tratamento, um aumento no contato ocular com o entrevistador, além de sorrir mais e demonstrar avanços em relação a outros comportamentos sugestivos de interesse social”, relata.

“Queremos criar um método científico que considere aquilo que até então é colocado no território das impressões no diagnóstico da depressão.”

Para a pesquisadora, o trabalho representa um passo importante na sinalização de que informações emocionais relevantes são transmitidas no contato interpessoal entre clínico e paciente, que até então eram atribuídas exclusivamente à subjetividade do médico na hora de fazer o diagnóstico.

O psiquiatra e psicanalista Elie Cheniaux, da Universidade Federal do Rio de Janeiro, sugere que a linguagem não verbal é uma ferramenta importante para mensurar a tristeza, que é um dos componentes da depressão, mas não a única. “A

linguagem não verbal não dá uma visão global do quadro do paciente”, argumenta.

(João Paulo Rossini. Instituto Ciência Hoje – RJ. Em abril de 2016. Com adaptações.)

Questão 01

Considerando as informações textuais sobre a depressão, é possível inferir que:

- A) Expressões faciais e corporais dos pacientes durante entrevistas clínicas podem ajudar no diagnóstico da depressão.
- B) É um problema de saúde grave e altamente prevalente na população em geral; geralmente está associada a um transtorno físico.
- C) Eventos estressantes podem desencadear episódios depressivos em pessoas que têm uma predisposição genética a desenvolver a doença.
- D) O termo depressão costuma ser usado para descrever o humor triste ou desencorajado que resulta de eventos emocionalmente estressantes, como um desastre natural, uma doença séria ou a morte de um ente querido.

Questão 02

De acordo com as ideias do texto, as pesquisas sobre a depressão representam um passo importante na sinalização de que informações emocionais relevantes são transmitidas no contato interpessoal entre clínico e paciente. Dessa forma, podemos deprender que:

- A) Refere-se a uma avaliação verbalizada pelos pacientes que será avaliada criteriosamente.
- B) Trata-se da apreciação de sintomas que incluem, obrigatoriamente, o espírito deprimido de pessoas que não sabem que estão doentes.
- C) É um estudo de tristeza profunda que irá controlar a depressão prolongada, a qual pode levar a suicídio e mortes por causas naturais.
- D) Trata-se da formação de um método científico que leve em conta as impressões que, até então, eram atribuídas exclusivamente à subjetividade do médico.

Questão 03

De acordo com a classe de palavras, assinale a correlação INADEQUADA.

- A) “No consultório psiquiátrico, apenas uma parte das informações é verbalizada pelos pacientes.” (1º§) – conjunção.
- B) “Elaboramos uma lista de comportamentos corporais favoráveis ou não ao contato social para analisar os pacientes, (...)” (3º§) – adjetivo.
- C) “Queremos criar um método científico que considere aquilo que até então é colocado no território das impressões no diagnóstico da depressão.” (5º§) – pronome demonstrativo.
- D) “Para a pesquisadora, o trabalho representa um passo importante na sinalização de que informações emocionais relevantes são transmitidas no contato interpessoal entre clínico e paciente, (...)” (6º§) – preposição.

Questão 04

No excerto “O psiquiatra e psicanalista Elie Cheniaux, da Universidade Federal do Rio de Janeiro, sugere que a linguagem não verbal é uma ferramenta importante para mensurar a tristeza, que é um dos componentes da depressão, mas não a única.” (7º§), a expressão “mensurar” pode ser substituída, sem alteração de sentido, por:

- A) Anular.
- B) Avaliar.
- C) Planejar.
- D) Intensificar.

Questão 05

Em “As entrevistas também foram filmadas, para análise objetiva do comportamento dos pacientes.” (2º§), a palavra assinalada significa:

- A) Global.
- B) Concreta.
- C) Uniforme.
- D) Tendenciosa.

Questão 06

No trecho “No consultório psiquiátrico, apenas uma parte das informações é verbalizada pelos pacientes. Outra tem a ver com o olhar do médico: uma avaliação de gestos, posturas e outros sinais que podem ajudar a compreender o estado de saúde mental em que uma pessoa se encontra.” (1º§), os dois-pontos foram empregados para:

- A) Realçar um ponto de vista emblemático.
- B) Salientar uma explicação, um esclarecimento.
- C) Marcar uma incerteza, ou seja, uma imprecisão.
- D) Enfatizar a continuidade do pensamento do autor.

Questão 07

No trecho “O estudo foi realizado no Hospital das Clínicas e no Hospital Universitário, ambos ligados à USP, sob a supervisão da farmacologista Clarice Gorenstein.” (2º§), o sinal indicativo de crase foi devidamente empregado. Tal fato NÃO ocorre em:

- A) Perder um emprego, ser vítima de uma agressão física ou de um grande desastre pode levar à depressão para algumas pessoas.
- B) Se você está propenso à depressão, é de sua responsabilidade conhecer os próprios limites e tentar manter uma vida equilibrada.
- C) A depressão pode levar à uma variedade de problemas emocionais e físicos, diminuindo a capacidade de uma pessoa manter suas atividades normais no trabalho e em casa.
- D) Às vezes somente a psicoterapia é usada para o tratamento da depressão leve; para depressão moderada a grave, a psicoterapia é frequentemente usada com medicamentos antidepressivos.

Questão 08

Levando em consideração que o sujeito é um dos elementos mais importantes da oração, já que é responsável por realizar ou sofrer uma ação verbal, designando o ser a respeito do qual se declara alguma coisa, assinale a afirmativa transcrita do texto que evidencia sujeito oculto.

- A) “A linguagem não verbal não dá uma visão global do quadro do paciente (...)” (7º§)
- B) “O estudo foi realizado no Hospital das Clínicas e no Hospital Universitário, (...)” (2º§)
- C) “Os pacientes mostraram, após o período de tratamento, um aumento no contato ocular com o entrevistador, (...)” (4º§)
- D) “Elaboramos uma lista de comportamentos corporais favoráveis ou não ao contato social para analisar os pacientes (...)” (3º§)

Questão 09

Assinale a afirmativa que apresenta ERRO de concordância nominal.

- A) Aquela que experimentou perda pode descrever-se como meio deprimida.
- B) Na depressão, sentimentos de inutilidade e autoaversão são bastante comuns.
- C) Auxílio-doença é necessário em casos episódicos ou recorrentes de depressão.
- D) Pessoas com autoestima elevada parecem ser menos propensas a sofrer de depressão.

Questão 10

No fragmento “(...) a linguagem não verbal é uma ferramenta importante para mensurar a tristeza, que é um dos componentes da depressão, mas não a única.” (7º§), o termo “mas” expressa uma ideia de:

- A) Intenção.
- B) Hipótese.
- C) Condição.
- D) Contraste.

RACIOCÍNIO LÓGICO

Questão 11

Em uma viagem de 160 Km, o automóvel de Allan consumiu 15 litros de gasolina. Nas próximas férias, Allan fará uma viagem de 400 Km com sua família. Considerando que o automóvel estará nas mesmas condições e que a razão entre a distância percorrida e o consumo de combustível é constante, a quantidade de gasolina, em litros, que o automóvel de Allan deverá consumir nessa viagem de férias é:

- A) 24,0
- B) 37,5
- C) 60,0
- D) 67,5

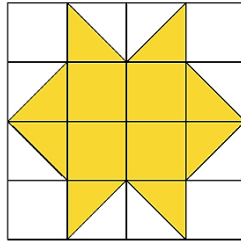
Questão 12

O dobro do quinto termo da sequência numérica (7.560, 1.080, 180, ...) é:

- A) 3
- B) 9
- C) 18
- D) 36

Questão 13

Considere que o quadrado está dividido em 16 quadrados menores iguais e cada quadrado mede 3 cm².



Dessa forma, é correto afirmar que a área acinzentada mede:

- A) 12 cm².
- B) 24 cm².
- C) 36 cm².
- D) 48 cm².

Questão 14

Sejam A e B conjuntos não vazios, tais que: $A \cup B = \{1, 2, 3, 4, 5, 6, 7\}$, $A - B = \{2, 4, 6\}$ e $B - A = \{7\}$ é correto afirmar que $A \cap B$ é o conjunto:

- A) {1, 3, 5}
- B) {2, 4, 6, 7}
- C) {1, 3, 5, 7}
- D) {1, 2, 4, 6, 7}

Questão 15

Marta comprou 6 camisas para sortear entre seus alunos: 1 azul, 2 vermelhas e 3 pretas. Carlos foi o primeiro a ser sorteado e ficou com uma camisa vermelha. Pedro foi o segundo sorteado e Marta irá escolher umas das camisas ao acaso para entregá-lo. Qual a probabilidade de Marta escolher uma camisa também vermelha para Pedro?

- A) 20%
- B) 25%
- C) 33%
- D) 40%

NOÇÕES DE INFORMÁTICA

Questão 16

Navegadores mais modernos permitem a navegação em modo privado. Considerando tal recurso, é correto afirmar que:

- A) Os arquivos transferidos e os marcadores criados não são mantidos.
- B) As atividades realizadas neste modo são ocultadas da entidade empregadora.
- C) Sua atividade não é ocultada dos *websites* que visita nem do fornecedor de serviços de *internet*.
- D) O navegador guarda o histórico de navegação, os dados de *sites* e as informações introduzidas no formulário.

Questão 17

Em um *site* de um determinado órgão público, o cidadão tem possibilidade de se comunicar pela Ouvidoria por meio do seguinte formulário eletrônico:

GUARDE ESTE NÚMERO: <input type="text" value="30092019173640"/>	TIPO: seleccione seleccione ASFALTO DENUNCIA ELOGIOS ILUMINAÇÃO PÚBLICA INFORMAÇÃO RECLAMAÇÕES RESÍDUO DE CONSTRUÇÃO CÍVIL SOLICITAÇÃO SUGESTÕES	SEU NOME: <input type="text"/>
CPF: <input type="text"/>		DESCRIÇÃO / MENSAGEM: <input type="text"/>
E-MAIL: <input type="text"/>		
TELEFONE: <input type="text"/>		

Os dados que entram por este sistema ficam armazenados em uma base de dados, chegando até o operador em formato de uma planilha do *Excel*. Observe.

	A	B	C	D	E	F	G
1	NUMERO	CPF	E-MAIL	TELEFONE	TIPO	NOME	MENSAGEM
2	numero1	cpf1	email1	tel1	asfalto	nome1	msg1
3	numero2	cpf2	email2	tel2	sugestões	nome2	msg2
4	numero3	cpf3	email3	tel3	asfalto	nome3	msg3
5	numero4	cpf2	email2	tel2	informação	nome2	msg4
6							

Para selecionar todas as mensagens do tipo iluminação, é necessário marcar totalmente a planilha e selecionar a opção:

- A) Dados / Filtrar selecionar o tipo iluminação.
- B) Dados / Validação de dados e selecionar o tipo iluminação.
- C) Dados / Classificar e selecionar a coluna e a ordem (A a Z ou Z a A).
- D) Dados / Remover Duplicatas e selecionar todos os tipos diferentes de iluminação.

Questão 18

Segundo o CERT.br (Grupo de Respostas a Incidentes de Segurança para a *Internet* no Brasil), *Ransomware* é um tipo de código malicioso que torna inacessíveis dados armazenados em um equipamento, geralmente utilizando criptografia, e que exige pagamento de resgate (*ransom*) para restabelecer o acesso ao usuário. São consideradas medidas de proteção, EXCETO:

- A) Ter antivírus instalado e atualizado.
- B) Ter cuidado ao clicar em *links* ou abrir arquivos.
- C) Fazer *backups* regulares em dispositivos em rede.
- D) Manter o sistema operacional e os programas instalados atualizados.

Questão 19

Considere as pastas e os arquivos exibidos no *Windows Explorer*. Na pasta Trabalho, há três pastas conforme a imagem. Observe.

Comunicados			
Nome	Data de modific...	Tipo	Tamanho
Novos procedimentos entrega de RAF	06/10/2019 19:48	Documento do Mi...	75 KB
Políticas de segurança da informação	06/10/2019 19:44	Documento do Mi...	15 KB
Projeto Promoção à Vida	06/10/2019 19:51	Foxit Reader PDF ...	330 KB
PSI Normas Administrativas	06/10/2019 19:46	Foxit Reader PDF ...	327 KB
Controles			
Nome	Data de modific...	Tipo	Tamanho
Diária Individual prestação de contas	06/10/2019 19:47	Planilha do Micro...	19 KB
Planilha de An_lise da Maturidade da GRC	06/10/2019 19:46	Planilha do Micro...	411 KB
Plano de Trabalho *	06/10/2019 19:47	Planilha do Micro...	412 KB
Projetos			
Nome	Data de modific...	Tipo	Tamanho
I.-Anexo-I-Modelo-de-Proposta-de-Patr	06/10/2019 19:52	Documento do Mi...	77 KB
Modelo Formulário Projeto	06/10/2019 19:50	Documento do Mi...	136 KB
Projeto Promoção à Vida	06/10/2019 19:51	Foxit Reader PDF ...	330 KB

Diante das afirmações, assinale a alternativa correta.

- A) As planilhas criadas no *Microsoft Excel* possuem nomes que atendem às regras do Sistema Operacional *Windows*.
- B) Os arquivos em PDF nomeados Projeto Promoção à Vida não podem estar duplicados da forma como se apresentam.
- C) Os arquivos de textos gerados com o *Microsoft Word* possuem nomes que não atendem às regras do Sistema Operacional *Windows*.
- D) Para fazer uma cópia do arquivo Modelo Formulário Projeto e colocá-lo na mesma pasta Projetos, ele deverá ter um nome diferente.

Questão 20

MSDOS é um sistema operacional responsável pela comunicação entre usuário e computador. O DOS utiliza uma linguagem própria denominada linguagem de controle. Assinale, a seguir, a função do comando `time /?`

- A) Altera a hora atual do dispositivo.
- B) Aciona temporizador no dispositivo.
- C) Retorna a funcionalidade do comando `time`.
- D) Retorna a hora atual do dispositivo na tela de comando.

CONHECIMENTOS GERAIS

Questão 21

O Monte Everest é o ponto mais alto da Terra e, por isso, atrai tantos alpinistas que desejam vencer o desafio de chegar ao seu topo. Todos os anos, centenas de pessoas seguem em direção a essa montanha, que fica localizada no Himalaia. Sobre o Monte Everest, está **INCORRETO** o que se afirma em:

- A) O pico fica na fronteira entre o Nepal e a região chinesa do Tibete. No idioma tibetano, seu nome é Chomolungma, que significa “deusa mãe do mundo”.
- B) Um dos problemas que o local enfrenta atualmente é o excesso de lixo encontrado em diversas partes da montanha a qual recebe cerca de 20 mil turistas por ano.
- C) O Everest é a montanha que mais desafia os alpinistas, pois representa uma grande dificuldade; os alpinistas que conseguem alcançar o cume são recompensados pela Organização das Nações Unidas.
- D) O ar no cume é escasso, as temperaturas são muito baixas e os ventos são extraordinariamente fortes. Próximo ao topo, as condições são severas demais para que qualquer ser, vegetal ou animal, sobreviva.

Questão 22

A volta de doenças antes erradicadas no Brasil levou a uma discussão sobre o impacto das informações falsas nas redes sociais. O Ministério da Saúde estava preocupado com o fato de que muitos pais têm deixado de vacinar os filhos por causa de boatos sobre supostos riscos dos imunizantes. Em relação às *fake news*, marque **V** para as afirmativas verdadeiras e **F** para as falsas.

- () O termo é em inglês, mas se tornou popular em todo o mundo para denominar informações falsas que são publicadas, principalmente, em redes sociais. Os boatos têm informações irreais que apelam para o emocional do leitor/espectador.
- () As *fake news* tiveram seu início em 2016, com a corrida presidencial dos Estados Unidos, época em que conteúdos falsos sobre a candidata *Hillary Clinton* foram compartilhados de forma intensa pelos eleitores de *Donald Trump*.
- () Em alguns casos, os autores criam manchetes absurdas com o claro intuito de atrair acessos aos *sites* e, assim, faturar com a publicidade digital.
- () Os responsáveis pelas *fake news* atuam, geralmente, em uma região da *web* que é oculta para a grande maioria dos usuários; não é fácil identificá-los e, conseqüentemente, puni-los.

A sequência está correta em

- A) V, F, V, V.
- B) V, V, V, V.
- C) F, F, V, F.
- D) F, F, V, V.

Questão 23

“O Presidente da República Jair Bolsonaro admitiu que pegou o registro de gravações da portaria de seu condomínio, o Vivendas da Barra, no Rio de Janeiro. Segundo o depoimento revelado pela TV Globo, um porteiro disse que “Seu Jair” havia autorizado a entrada no condomínio de Élcio de Queiroz.” O trecho infere-se sobre:

- A) A Operação Arauto.
- B) A Operação Lava Jato.
- C) O caso Marielle Franco.
- D) O caso de Anderson do Carmo.

Questão 24

A vencedora do Nobel da Paz *Malala Yousafzai* retornou ao Paquistão, pela primeira vez, desde que foi baleada pelo grupo Talibã, há quase seis anos. Na época, ela tinha um *blog* onde defendia o direito à educação. Os extremistas do Talibã, que dominavam a região, proibiam as meninas de estudar e, no caminho da escola, ela e duas colegas sofreram um atentado.

(Disponível em: <http://g1.globo.com/jornal-nacional/noticia/2018/03/malala-volta-ao-paquistao-pela-primeira-vez-apos-ser-baleada.html>. Acesso em: 22/10/2016. Adaptado.)

Sobre o Paquistão, analise as afirmativas a seguir.

- I. É um país muçulmano do sul da Ásia que divide sua história inicial com a vizinha Índia, da qual se separou em 1947. A capital do Paquistão é Islamabad.
- II. Faz fronteira com o Irã, o Afeganistão, a China e a Índia. O mar da Arábia, que é uma parte do oceano Índico, fica ao sul.
- III. É altamente militarizado, possuindo, inclusive, armas nucleares. O país se envolveu em tensões políticas com os Estados Unidos por abrigar integrantes da milícia Taliban, perseguidos no Afeganistão.

Assinale a alternativa correta.

- A) Todas afirmativas estão incorretas.
- B) Todas as afirmativas estão corretas.
- C) Apenas uma afirmativa está correta.
- D) Apenas uma afirmativa está incorreta.

Questão 25

“Três, dois, um...”: a contagem regressiva feita por milhares de jovens que permaneceram sentados e batendo panelas na avenida Apoquindo – local pouco frequente de manifestações de rua no leste de Santiago – no terceiro dia de toque de recolher no Chile. Os protestos estouraram com força no Chile após a convocação por estudantes secundaristas de boicotar o pagamento de passagens de metrô, em um protesto pelo aumento tarifário. É correto afirmar que o Chile tem como seu atual presidente:

- A) Evo Morales.
- B) José Antonio Kast.
- C) Augusto Pinochet.
- D) Miguel Juan Sebastián Piñera Echenique.

Questão 26

O Parlamento Britânico aprovou o texto do acordo para o *Brexit* negociado pelo governo do Reino Unido com a União Europeia (UE) para, em seguida, votar contra a sua entrada em vigor em um prazo relâmpago e garantir a saída do Reino Unido do bloco europeu no dia 31 de outubro, como queria o Primeiro-Ministro *Boris Johnson*. Em relação ao *Brexit*, está INCORRETO o que se afirma em:

- A) Cidadãos europeus que estejam no Reino Unido perderão os atuais direitos de residência e acesso a serviços públicos após a saída da União Europeia.
- B) A União Europeia é um grupo formado por 28 países europeus que praticam livre comércio entre si e facilitam o trânsito de sua população para trabalhar e morar em qualquer parte do território.
- C) Para a saída do Reino Unido da União Europeia foi invocado o artigo 50 do Tratado de Lisboa, que prevê que qualquer Estado-membro da UE tem a liberdade para sair do bloco econômico de modo voluntário e unilateral.
- D) A decisão sobre a saída do Reino Unido do bloco econômico europeu foi feita a partir de um referendo popular (plebiscito), realizado em 23 de junho de 2016. Com 51,9% dos votos, a maioria dos cidadãos britânicos optaram pelo *Brexit*, contra 48,1% que apoiavam a permanência do Estado na União Europeia.

Questão 27

O avião cargueiro que pousou no Aeroporto Internacional de Viracopos, em Campinas (SP), em outubro deste ano, trouxe consigo a esperança de uma nova vida para Ramba, uma elefanta asiática com idade estimada de 53 anos. A chegada ao Brasil é um recomeço na vida do animal que, por décadas, sofreu maus-tratos e foi explorado em circos de países como Argentina e Chile. Após pousar em Campinas, Ramba, que pesa 3,6 toneladas, foi colocada em uma carreta e deu início a uma viagem terrestre de 1,5 mil quilômetro em direção ao seu destino final: o Santuário de Elefantes Brasil (SEB), que está localizado na:

- A) Serra do Espinhaço.
- B) Floresta Amazônica.
- C) Serra da Mantiqueira.
- D) Chapada dos Guimarães.

Questão 28

“A santa, conhecida popularmente como ‘Anjo Bom da Bahia’, foi uma das religiosas mais populares do Brasil, graças ao trabalho social prestado aos mais pobres e necessitados, principalmente na Bahia. O Vaticano a considera como a primeira santa brasileira, embora outras brasileiras e uma religiosa que atuou no país tenham sido canonizadas pela Igreja Católica anteriormente.” As informações se referem a:

- A) Irmã Dulce.
- B) Chiara Lubich.
- C) Teresa de Ávila.
- D) Madre Tereza de Calcutá.

Questão 29

O livro “*Vidas Secas*”, do escritor alagoano Graciliano Ramos, publicado pela primeira vez em 1938, continua sendo uma obra marcante que retrata os dramas cotidianos do sertão nordestino. O sertão, uma sub-região do nordeste, está localizado entre o agreste e o meio-norte. Considerando as suas características, analise as afirmativas a seguir.

- I. O clima predominante é o semiárido, caracterizado pelos longos períodos de seca.
- II. Os cursos d’água do sertão são, geralmente, formados por rios temporários (também chamados de intermitentes), com exceção do rio São Francisco.
- III. É profundamente marcado pela questão da seca e da fome, fator característico do baixo índice pluviométrico, o que costuma ser generalizado para todo o Nordeste.
- IV. O sertão nordestino é uma grande região que abrange apenas o Ceará.

Estão corretas apenas as afirmativas

- A) I e II.
- B) I e IV.
- C) I, II e III.
- D) II, III e IV.

Questão 30

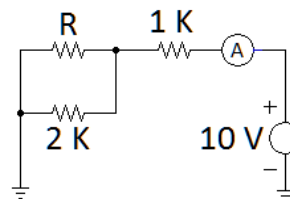
“O ebola é um vírus da família dos *Filoviridae*, de estrutura extremamente simples, mas altamente agressivo ao organismo humano. Ele é formado de material genético envolto por uma cápsula de proteína. Como todos os vírus, o ebola é incapaz de se reproduzir sozinho. Escraviza o organismo hospedeiro de modo a replicar o seu próprio genoma e produzir novos vírus. O Ministério da Saúde da _____ confirmou dois mil novos casos de Ebola no país, desde agosto de 2018.” Assinale a alternativa que completa corretamente a afirmativa anterior.

- A) Venezuela
- B) Guatemala
- C) República Dominicana
- D) República Democrática do Congo

CONHECIMENTOS ESPECÍFICOS

Questão 31

Analise o circuito resistivo, no qual a corrente medida pelo instrumento (A) é de 5 mA.



A tensão medida nos terminais de R e o seu valor são, respectivamente:

- A) 2,5 V e 1 K
- B) 2,5 V e 2 K
- C) 5,0 V e 1 K
- D) 5,0 V e 2 K

Questão 32

Dentre os materiais elétricos mais comuns e utilizados, os condutores se destacam, pois são os elementos de ligação entre os quadros e os pontos de luz, de tomada etc. Em relação às propriedades dos condutores, analise as afirmativas a seguir.

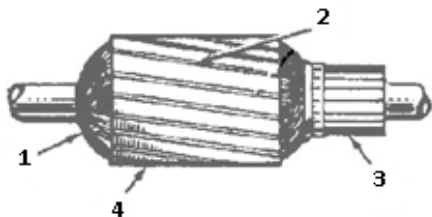
- I. Em circuitos residenciais, os condutores fase e neutro devem possuir a mesma bitola.
- II. À medida que a bitola do condutor aumenta, a sua flexibilidade também aumenta.
- III. Quanto melhor a dissipação de calor em um condutor, menor é a sua resistência elétrica e melhor é a capacidade de condução de corrente no circuito.
- IV. O padrão de cor utilizado para a identificação define o condutor de fase da cor azul e o neutro verde.

Estão corretas apenas as afirmativas

- A) I e II.
- B) I e III.
- C) I e IV.
- D) II e III.

Questão 33

Analise a figura que evidencia o conjunto da armadura de uma máquina elétrica.

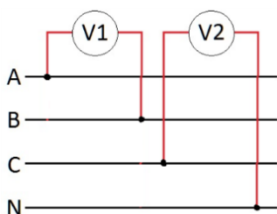


As partes 1, 2, 3 e 4 são denominadas, respectivamente:

- A) Enrolamento; comutador; ranhura; e, núcleo laminado.
- B) Núcleo laminado; enrolamento; ranhura; e, comutador.
- C) Enrolamento; ranhura; comutador; e, núcleo laminado.
- D) Ranhura; enrolamento; núcleo laminado; e, comutador.

Questão 34

O diagrama apresenta a rede de um sistema trifásico do tipo estrela, devidamente equilibrado e sem perdas, onde as tensões atendem ao padrão de valores, conforme as normas atuais.



Considerando as informações anteriores, os valores medidos em volts nos voltmetros V1 e V2 são, respectivamente:

- A) 110 e 220.
- B) 127 e 220.
- C) 220 e 110.
- D) 220 e 127.

Questão 35

Os equipamentos elétricos podem ser classificados também quanto à sua instalação, como fixos, estacionários, portáteis ou manuais. De acordo com tal classificação, analise as afirmativas a seguir.

- I. Fixos: são instalados permanentemente em um local determinado, como um transformador em um poste, disjuntor em um quadro ou, mesmo, um condicionador de ar na parede.
- II. Portáteis: são os fixos, ou sem alça para transporte, com massa, tal que não possam ser movimentados facilmente, como uma geladeira doméstica.
- III. Estacionários: são equipamentos que podem ser movimentados quando em funcionamento, ou que podem ser facilmente deslocados de um lugar para outro, mesmo quando ligados à fonte de alimentação, como um aspirador de pó.
- IV. Manuais: são os portáteis projetados para serem suportados pelas mãos durante sua utilização normal, como as ferramentas elétricas portáteis.

Estão corretas apenas as afirmativas

- A) I e II.
- B) I e III.
- C) I e IV.
- D) II e III.

Questão 36

As simbologias destacadas a seguir (1 e 2) representam os princípios de funcionamento de dois sistemas de instrumento de medidas elétricas. Observe.



Podemos afirmar que os instrumentos possuem, respectivamente, os sistemas:

- A) Bobina móvel e ferro móvel.
- B) Ferro móvel e bobina móvel.
- C) Eletrodinâmico e ressonante.
- D) Bobina móvel e eletrodinâmico.

Questão 37

Um morador de uma certa residência atendida por tensão fase-fase de 220 V comprou um ar-condicionado de potência nominal de 1.500 W bifásico. Considere que o morador possui 4 disjuntores distintos comprados recentemente e que ainda não foram utilizados. De acordo com tais informações e considerando os disjuntores relacionados a seguir, qual é o adequado para instalar no circuito independente do ar-condicionado?

- A) 10 A bipolar.
- B) 50 A bipolar.
- C) 10 A tripolar.
- D) 20 A monopolar.

Questão 38

De acordo com a NBR 5410, considerando os aterramentos de proteção nas instalações elétricas de baixa tensão são definidos três esquemas de aterramento básicos (TT, TN e IT), designados por uma simbologia composta por letras. Conforme esta representação, analise as afirmativas a seguir.

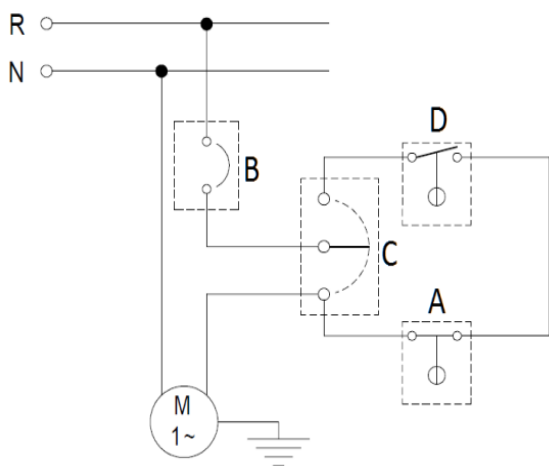
- I. A primeira letra indica a situação da alimentação em relação à terra, onde T representa um ponto diretamente aterrado.
- II. A segunda letra indica a situação das massas da instalação elétrica em relação à terra, sendo T representando as massas diretamente aterradas, independentemente do aterramento eventual de um ponto da alimentação.
- III. Outras letras representam a disposição do condutor neutro e do condutor de proteção, onde N representa as funções de neutro e de proteção asseguradas por condutores distintos.

Está(ão) correta(s) apenas a(s) afirmativa(s)

- A) II.
- B) I e II.
- C) I e III.
- D) II e III.

Questão 39

O diagrama representa um comando automático de motor monofásico através de dispositivos de comutação.



Com base no funcionamento deste circuito e seus dispositivos, assinale a afirmativa correta.


- A) Uma chave reversora é conectada a duas chaves boias para controlar o nível do reservatório.
- B) Os dispositivos B e C representam um disjuntor termomagnético e uma chave boia, respectivamente.
- C) O circuito possui duas chaves boias (mínima e máxima) com proteção de disjuntor termomagnético bifásico.
- D) Os dispositivos A e D representam uma chave boia acionada com nível máximo e uma chave reversora respectivamente.

Questão 40

O relé, de um modo geral, é um dispositivo que, a partir de uma tensão aplicada em um par de terminais, energiza um componente em seu interior que, por meio de propriedades eletromagnéticas, provoca um movimento eletromecânico permitindo a comutação de outros pares de terminais fechando ou abrindo um circuito. Este componente é conhecido como:

- A) Bobina.
- B) Resistor.
- C) Capacitor.
- D) Armadura.

ATENÇÃO

 **NÃO É PERMITIDA** a anotação das respostas da prova em QUALQUER MEIO. O candidato flagrado nesta conduta poderá ser **ELIMINADO** do processo.

INSTRUÇÕES

1. Somente será permitida a utilização de caneta esferográfica de tinta azul ou preta, feita de material transparente e de ponta grossa.
2. É proibida, durante a realização das provas, a comunicação entre os candidatos e, ainda, a utilização de máquinas calculadoras e/ou similares, livros, anotações, impressos ou qualquer outro material de consulta, protetor auricular, lápis, borracha ou corretivo. Especificamente, não será permitido ao candidato ingressar na sala de provas sem o devido recolhimento, com respectiva identificação, dos seguintes equipamentos: *bip*, telefone celular, *walkman*, agenda eletrônica, *notebook*, *palmtop*, *ipod*, *ipad*, *tablet*, *smartphone*, mp3, mp4, receptor, gravador, máquina de calcular, máquina fotográfica, controle de alarme de carro, relógio de qualquer modelo e etc.; o que não acarreta em qualquer responsabilidade do Instituto Consulplan sobre tais equipamentos. É proibido também o uso de telefone celular no final das provas, enquanto o candidato estiver dentro da unidade de aplicação.
3. Terão duração de 4h00min (quatro) horas as provas para os empregos com questões objetivas de múltipla escolha e com Prova Escrita Discursiva Prática e de 3h00min (três) horas para os empregos com questões objetiva de múltipla escolha, a exceção para o emprego de Advogado, cuja prova terá duração de 5h00 (cinco) horas (Prova Objetiva e Discursiva Prática). Esse período abrange a assinatura e a transcrição das respostas para o Cartão de Respostas (Prova Objetiva) e para a Folha de Textos Definitivos (Prova Escrita Discursiva Prática).
4. Com vistas à garantia da segurança e integridade do Concurso Público, no dia da realização das provas escritas, os candidatos serão submetidos ao sistema de detecção de metais na entrada e saída de sanitários.
5. O Caderno de Provas consta de 40 (quarenta) questões de múltipla escolha para os empregos de Nível Superior Completo, exceto o emprego de Advogado que consta de 50 (cinquenta) questões, Médio Profissionalizante e Médio Completo 40 (quarenta) questões de múltipla escolha e para os empregos de Nível Fundamental Completo e Incompleto 30 (trinta) questões. Ao receber o material de realização das provas, o candidato deverá conferir atentamente se o Caderno de Provas contém o número de questões previsto, se corresponde ao emprego a que está concorrendo, bem como se os dados constantes no Cartão de Respostas e na Folha de Textos Definitivos que lhe foram fornecidos estão corretos. Caso os dados estejam incorretos, ou o material esteja incompleto ou, ainda, tenha qualquer imperfeição, o candidato deverá informar tal ocorrência ao Fiscal de Aplicação.
6. As questões das provas objetivas são do tipo múltipla escolha, com 4 (quatro) alternativas (A a D) e uma única resposta correta. Ao terminar a prova, o candidato, obrigatoriamente, deverá devolver ao Fiscal de Aplicação o Cartão de Respostas e a Folha de Textos Definitivos, devidamente assinado no local indicado.
7. Os Fiscais de Aplicação não estão autorizados a emitir opinião e prestar esclarecimentos sobre o conteúdo das provas. Cabe única e exclusivamente ao candidato interpretar e decidir.
8. Não é permitida a anotação de informações relativas às respostas (cópia de gabarito) no comprovante de inscrição ou em qualquer outro meio.
9. O candidato somente poderá retirar-se do local de realização das provas escritas levando o Caderno de Provas no decurso dos últimos 30 (trinta) minutos anteriores ao horário previsto para o seu término. O candidato, também, poderá retirar-se do local de provas somente a partir dos 90 (noventa) minutos após o início de sua realização; contudo, não poderá levar o Caderno de Provas.
10. Os 3 (três) últimos candidatos de cada sala só poderão sair juntos. Caso o candidato insista em sair do local de aplicação da prova, deverá assinar termo desistindo do Concurso Público e, caso se negue, deverá ser lavrado Termo de Ocorrência, testemunhado pelos 2 (dois) outros candidatos, pelo Fiscal de Aplicação e, ainda, pelo Coordenador da Unidade de Aplicação.

RESULTADOS E RECURSOS

- Os gabaritos oficiais preliminares das provas objetivas serão divulgados na *internet*, no endereço eletrônico www.institutoconsulplan.org.br, a partir das 16h00min do dia subsequente ao da realização das provas escritas objetivas de múltipla escolha (segunda-feira).
- O candidato que desejar interpor recursos contra os gabaritos oficiais preliminares das provas objetivas disporá de 2 (dois) dias úteis, a partir do dia subsequente ao da divulgação (terça-feira), em requerimento próprio disponibilizado no *link* correlato ao Concurso Público no endereço eletrônico www.institutoconsulplan.org.br.
- A interposição de recursos poderá ser feita via *internet*, através do Sistema Eletrônico de Interposição de Recursos, com os dados referentes à inscrição do candidato, apenas no prazo recursal, ao Instituto Consulplan, conforme disposições contidas no endereço eletrônico www.institutoconsulplan.org.br, no *link* correspondente ao Concurso Público.