

**PREFEITURA MUNICIPAL DE SUZANO –
SECRETARIA MUNICIPAL DE
ADMINISTRAÇÃO**

**CONCURSO PÚBLICO
Nº 01/2019**



Agente Fiscal de Posturas

Tarde

Tipo 1 - BRANCA

Organizadora:



CONCURSO PÚBLICO – PREFEITURA MUNICIPAL DE SUZANO/SP –
SECRETARIA MUNICIPAL DE ADMINISTRAÇÃO

CARGO: AGENTE FISCAL DE POSTURAS

CONHECIMENTOS GERAIS

LÍNGUA PORTUGUESA

Leniro leu um jornal pela primeira vez aos 40 anos. Hoje, aos 50 e poucos, só lamenta não ter podido se deliciar com as entrevistas do Pasquim quando tinha 20 e tantos. Agora, ainda que os jornais e revistas não facilitem muito, ele lê de tudo.

Leniro é cego. Ele lê graças a um programa de computador, com sintetizador de voz, criado no Núcleo de Computação Eletrônica da Universidade Federal do Rio de Janeiro por um professor chamado Antonio Borges. Ao encontrar um aluno cego, Marcelo Pimentel, na sua sala da disciplina de computação gráfica, Antonio descobriu que precisava inventar algo que tornasse possível aos deficientes visuais ter acesso ao computador e à *internet*. Isso era início dos anos 90 e, naquele momento, as opções existentes eram bastante precárias. Antonio criou um programa chamado *Dosvox*, que permite aos cegos acessar a *internet*, ler e escrever, mandar e receber *e-mails*, participar de *chats* e trocar ideias como qualquer um que pode ver.

Até então, cegos como Leniro viviam num universo restrito. Muito pouco era convertido ao braille. E, se um cego escrevesse em braille, seria lido apenas entre cegos. Também havia as fitas cassetes, com a gravação de livros lidos em voz alta. Mas era sempre a leitura de um outro. E continuavam sendo poucos os livros disponíveis em fitas. Jornais e revistas em geral só podiam ser alcançados se alguém se oferecesse para ler em voz alta. A *internet* era inacessível. E o mundo, muito pequeno. E pouco permeável.

Eu nunca tinha parado para enxergar o mundo de Leniro. Ali, a cega era eu. Começamos a conversar por *e-mail*. Fiz uma pergunta atrás da outra. Fazia tempo que não me sentia tão criança ao olhar para uma realidade nova. De novo, eu estava na fase dos porquês. Só faltou perguntar de onde vinham os bebês... Acho até que importunei o Leniro com minhas perguntas seriadas.

Como é o teclado? O que você sente? Leniro teve muita paciência comigo. Graças à aparição dele na minha vida, percebi que olhar para a deficiência apenas como a falta de algo, de um sentido, não é toda a verdade. Não só não é toda a verdade, como é um modo pobre de enxergar. Dentro de mim, surgiu algo novo: o reconhecimento de um mundo diverso, com possibilidades diversas.

Para um cego, desbravar a *internet* se assemelha a uma daquelas viagens dos grandes navegadores do passado. Os *sites* pouco se preocupam em ser acessíveis para quem não pode ver e há monstros marinhos escondidos logo ali. Para os cegos, uma mudança de *layout* é uma tempestade daquelas capazes de virar o barco. Pesquisando na *internet* sobre o tema, encontrei a página pessoal da educadora cega Elisabet Dias de Sá. Em um dos textos, assim ela explica a epopeia: “guardadas as devidas proporções, navegar na *web*

é como aventurar-se pelas ruas e avenidas da cidade guiada por uma bengala, exposta ao perigo e a toda sorte de riscos decorrentes dos obstáculos, suspensos ou ao rés do chão, espalhados pelas vias públicas”.

Há vários modos de ser cego. Aqueles com quem converso têm uma deficiência visual-orgânica, concreta. Mas criaram outras maneiras de se conectar ao mundo, outras formas de enxergar. O mais triste é quando nosso sistema visual funciona perfeitamente, mas só enxergamos o óbvio, o que estamos condicionados a ver. Quando acordamos, a cada manhã, as cenas da nossa vida se repetem como se assistíssemos sempre ___ mesmo filme. Às vezes, choramos diante da tela não por emoção, mas pela falta dela. O filme é chato, mas sabemos o que vai acontecer em cada cena. É chato, mas é seguro. Em nome da segurança, abrimos mão de experimentar novos enredos, tememos nos arriscar ___ possibilidade do diferente, temos tanto medo que fechamos os olhos ao espanto do mundo.

Ser cego é não ver o mundo do outro por estarmos fechados ao que é diferente de nós. Nem sei dizer o quanto meu universo se ampliou ao ser vista por Leniro. A vida é sempre surpreendente quando não temos medo dela: foi preciso que os cegos me vissem para que eu os enxergasse. E, depois deles, tornei-me menos cega.

(Texto adaptado especialmente para esta prova. Disponível em <http://revistaepoca.globo.com/Revista/Epoca/0,EMI99114-15230,00-A+CEGA+ERA+EU.html>. Acesso em: 25/10/2019.)

Questão 01

Considerando a classificação correta de alguns vocábulos empregados no texto quanto à acentuação, correlacione adequadamente as colunas a seguir.

1. Oxítona.
 2. Paroxítona.
 3. Proparoxítona.
- () Início.
() Possível.
() Eletrônica.
() Bebês.

A sequência está correta em

- A) 2, 2, 1, 3.
- B) 3, 2, 1, 3.
- C) 3, 2, 3, 1.
- D) 2, 2, 3, 1.

Questão 02

No fragmento “Eu nunca tinha parado para enxergar o mundo de Leniro.” (4º§), caso substituíssemos o “eu” pelo pronome “nós”, quantas palavras ao todo (ou seja, incluindo na contagem a alterada por determinação do enunciado) precisariam ter a grafia modificada para garantir a correta concordância verbo-nominal?

- A) Uma.
- B) Duas.
- C) Três.
- D) Quatro.

CONCURSO PÚBLICO – PREFEITURA MUNICIPAL DE SUZANO/SP –
SECRETARIA MUNICIPAL DE ADMINISTRAÇÃO

Questão 03

As lacunas situadas no 7º§ do texto são correta e respectivamente preenchidas com:

- A) o – a
- B) o – à
- C) ao – a
- D) ao – à

Questão 04

Assinale, a seguir, uma palavra transcrita do texto que contém um dígrafo que representa vogal nasal.

- A) Sente.
- B) Teclado.
- C) Navegar.
- D) Escrevesse.

Questão 05

Podemos afirmar que a palavra “acesso” (2º§) é decorrente do processo de formação de palavras denominado derivação:

- A) Sufixal.
- B) Prefixal.
- C) Imprópria.
- D) Regressiva.

Questão 06

Com base no que é exclusivamente expresso pelo texto, é correto afirmar que:

- A) O programa *Dosvox* foi criado pelo professor Antonio Borges.
- B) Às vezes os seres humanos choram diante da tela por serem muito emotivos.
- C) A aparição de Leniro na vida da autora do texto fez com que ela percebesse que toda a verdade está em olhar para a deficiência apenas como a falta de algo.
- D) Ao se deparar com a realidade de um aluno, o professor Antonio Borges descobriu que precisava inventar algo que tornasse possível aos deficientes auditivos ter acesso ao computador e à *internet*.

Questão 07

A palavra “porquês” empregada no 4º§ do texto é morfológicamente classificada como sendo um(a):

- A) Adjetivo.
- B) Advérbio.
- C) Conjunção.
- D) Substantivo.

Questão 08

Considerando a oração “A *internet* era *inacessível*!” (3º§), é correto afirmar que o conteúdo assinalado é seu:

- A) Predicado nominal.
- B) Predicativo do objeto.
- C) Predicativo do sujeito.
- D) Complemento nominal.

Questão 09

Considerando o trecho “Agora, ainda que os jornais e revistas não facilitem muito, ele lê de tudo.” (1º§), a locução conjuntiva destacada exprime a ideia de:

- A) Condição.
- B) Conclusão.
- C) Concessão.
- D) Comparação.

Questão 10

Na frase “(...) naquele momento, as opções existentes eram bastante precárias.” (2º§), o termo destacado poderia ser corretamente substituído pelo sinônimo:

- A) Escassas.
- B) Longevas.
- C) Anódinas.
- D) Modorrentas.

NOÇÕES DE INFORMÁTICA

Questão 11

Um determinado usuário, ao editar um texto com o Microsoft Word 2013, Configuração Local, Idioma Português-Brasil, percebeu que no trecho digitado apareceu a inserção de comentários. No entanto, sem perceber, foram digitadas algumas teclas, sem identificá-las. As teclas digitadas foram:

- A) Alt + Ctrl + A
- B) Alt + Ctrl + C
- C) Alt + Ctrl + G
- D) Alt + Ctrl + U

Questão 12

“Modelo de Banco de Dados desenvolvido com a função de simplificar os sistemas gerenciadores de Bancos de Dados, permitindo, dessa forma, modelagem ou projeto dos bancos de dados mais próximos da realidade.” Trata-se de:

- A) Modelo de Rede.
- B) Modelo Relacional.
- C) Modelo Hierárquico.
- D) Modelo Orientado a Objetos.

Questão 13

“Para mostrar comandos disponíveis em um aplicativo no modo de tela inteira, no Windows 10, Configuração Local, Idioma Português-Brasil, pode ser utilizada a tecla Logotipo Windows (Tecla Win – Win + ___) em conjunto com uma outra tecla.” Assinale a alternativa que completa corretamente a afirmativa anterior.

- A) K
- B) R
- C) W
- D) Z

CONCURSO PÚBLICO – PREFEITURA MUNICIPAL DE SUZANO/SP –
SECRETARIA MUNICIPAL DE ADMINISTRAÇÃO

Questão 14

“Padrão voltado à conexão direta de computadores à internet, através de linhas telefônicas discadas. Oferece recursos mais avançados, se comparados com o seu antecessor – SLIP (*Serial Line Internet Protocol*), que evidenciava o mesmo propósito.” Trata-se de:

- A) TIME (*Time Server Protocol*).
- B) PPP (*Point-to-Point Protocol*).
- C) NTP (*Network Time Protocol*).
- D) TELNET (*Terminal Emulation Protocol*).

Questão 15

No Microsoft Excel 2013, Configuração Local, Idioma Português-Brasil, ao trabalhar em uma planilha, torna-se necessário aplicar ou remover a formatação em Negrito. Dessa forma, pode ser utilizada a seguinte combinação de teclas:

- A) CTRL + B
- B) CTRL + D
- C) CTRL + N
- D) CTRL + P

RACIOCÍNIO LÓGICO MATEMÁTICO

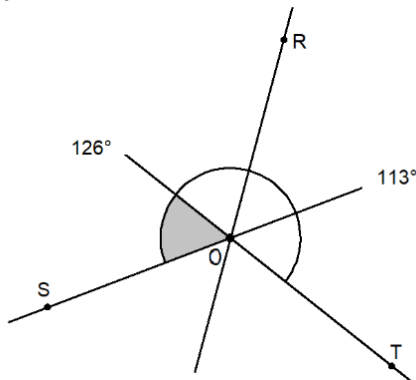
Questão 16

Camila viajou com um certo valor em dinheiro. Gastou $\frac{3}{7}$ do que tinha com passagem, $\frac{1}{4}$ do restante com hospedagem; em seguida, gastou R\$ 260,00 com alimentação e, ainda, lhe sobrou R\$ 484,00. O valor em dinheiro que Camila levou na viagem é:

- A) R\$ 1.650,00.
- B) R\$ 1.652,00.
- C) R\$ 1.720,00
- D) R\$ 1.736,00.

Questão 17

Três retas interceptam-se em um ponto **O**, formando a figura a seguir.



Considerando que $\widehat{R\hat{O}S}$ mede 126° e $\widehat{R\hat{O}T}$ mede 113° , a medida do ângulo destacado em cinza é:

- A) 36°
- B) 59°
- C) 67°
- D) 121°

Questão 18

Em relação às idades de duas pessoas, sabe-se que a razão entre elas é $\frac{3}{5}$, e que a mais velha tem 16 anos e 3 meses. Dessa forma, pode-se afirmar que a soma das idades dessas duas pessoas é, exatamente:

- A) 25 anos.
- B) 26 anos.
- C) 25 anos e 6 meses.
- D) 26 anos e 3 meses.

Questão 19

Uma determinada pesquisa foi realizada com 150 pessoas sobre a preferência de esportes; sabe-se que cada pessoa só poderia escolher um único esporte como resposta. A tabela a seguir mostra o resultado da pesquisa.

Esporte preferido	Frequência
Futebol	72
Vôlei	24
Natação	21
Basquete	16
Tênis	9
Outros	8

Escolhendo-se, ao acaso, uma das pessoas pesquisadas, a probabilidade do seu esporte preferido ser futebol ou tênis é:

- A) 27%
- B) 54%
- C) 72%
- D) 81%

Questão 20

As notas de três alunos, Marta, Cláudio e Felipe, formam, nesta ordem, uma progressão geométrica. Considerando que a soma das notas de Cláudio e Felipe é 108 e que o produto das três notas é igual 46.656, então a nota de Felipe é igual a:

- A) 27
- B) 36
- C) 54
- D) 72

CONHECIMENTOS ESPECÍFICOS

LEGISLAÇÃO

Questão 21

Segundo o Estatuto dos Servidores Públicos do Município de Suzano, são penalidades disciplinares aplicadas aos servidores, EXCETO:

- A) Remoção.
- B) Suspensão.
- C) Advertência.
- D) Destituição de cargo de provimento em comissão.

**CONCURSO PÚBLICO – PREFEITURA MUNICIPAL DE SUZANO/SP –
SECRETARIA MUNICIPAL DE ADMINISTRAÇÃO**

Questão 22

Rosa foi aprovada no Concurso Público da Prefeitura de Suzano. Foi feita a publicação oficial da sua nomeação, sendo certo que, para sua efetiva contratação, tornou-se necessário que Rosa fizesse a aceitação expressa das atribuições, dos deveres, das responsabilidades e dos direitos inerentes ao cargo ocupado, que não poderiam ser alterados unilateralmente, por quaisquer das partes, ressalvados os atos de ofício previstos em Lei. Nos termos da Lei Complementar Municipal nº 190/2010, assinale a afirmativa correta sobre os atos para a contratação de Rosa.

- A) A posse será efetivada pela assinatura do respectivo termo pelo empossado e pela autoridade competente.
- B) Após a posse no cargo público, o funcionário passará por inspeção médica oficial, além do exame relativo à aptidão psicológica e psiquiátrica, nos casos específicos.
- C) Em se tratando de servidor que esteja na data de publicação do ato de provimento em licença ou afastado por qualquer motivo legal, o prazo será contado da publicação do ato de nomeação.
- D) A posse ocorrerá no prazo de trinta dias, contados da publicação do ato de nomeação, podendo ser prorrogável por igual período mediante requerimento do interessado, devidamente justificado e fundamentado.

Questão 23

Ao entrar em exercício, o servidor nomeado para cargo público de provimento efetivo ficará sujeito a estágio probatório por período de trinta e seis meses, durante o qual sua aptidão e capacidade serão objeto obrigatório de avaliação de desempenho. Sobre o tema e a legislação municipal que rege a matéria, assinale a afirmativa INCORRETA.

- A) Na hipótese de nomeação para cargo de provimento em comissão, a contagem do período do estágio probatório será suspensa enquanto perdurar a referida situação.
- B) O servidor estável que, em virtude de concurso público de provas ou de provas e títulos, for nomeado para outro cargo público, ficará obrigado a cumprir novo período de estágio probatório.
- C) Os servidores em estágio probatório serão submetidos a três avaliações de desempenho, sendo a primeira aos seis meses, contados da entrada em efetivo exercício; a segunda aos dezoito meses; e, a terceira e última aos trinta meses.
- D) As avaliações de desempenho serão realizadas pelos servidores que compõem o setor e pesquisa de satisfação dos usuários do serviço, além do acompanhamento pela Comissão de Avaliação de Desempenho do Estágio Probatório, que será composta por três servidores obrigatoriamente efetivos e estáveis.

Questão 24

Conforme a Lei Complementar nº 190/2010, além do vencimento e das vantagens previstas nesta Lei, serão deferidos aos servidores gratificações e adicionais. Diante do exposto, assinale a afirmativa correta.

- A) A gratificação natalina corresponderá ao total de um doze avos da remuneração devida em dezembro do ano correspondente.
- B) O serviço extraordinário será remunerado com acréscimo de noventa por cento, em relação à hora normal de trabalho, nos domingos e feriados.
- C) O servidor receberá cinco por cento de seu vencimento a cada período de dois anos de efetivo exercício, contínuo ou não, a título de adicional por tempo de serviço.
- D) O serviço noturno prestado terá o valor-hora acrescido de mais vinte e cinco por cento, computando-se cada hora como cinquenta e dois minutos e trinta segundos.

Questão 25

Considerando a Lei Municipal nº 4.392, de 08 de julho de 2010, que dispõe sobre a estruturação do plano de cargos, carreiras e vencimentos da Prefeitura Municipal de Suzano, ficam impedidos de usufruir dos benefícios da evolução funcional os servidores:

- A) Que estejam em período de estágio probatório.
- B) Que tiveram mais de trinta faltas injustificadas, no interstício da evolução corrente.
- C) Que estiverem respondendo a processo disciplinar de suspensão, no interstício da evolução corrente.
- D) Que estiverem licenciados, por período superior a cento e oitenta dias, em virtude de acidente de trabalho ou para tratamento de doença profissional.

Questão 26

Considerando o disposto na Constituição da República Federativa do Brasil, marque V para as afirmativas verdadeiras e F para as falsas.

- () É inviolável a liberdade de consciência e de crença, sendo assegurado o livre exercício dos cultos religiosos e garantida, na forma da lei, a proteção aos locais de culto e suas liturgias.
- () As associações só poderão ser compulsoriamente dissolvidas ou ter suas atividades suspensas por decisão judicial, exigindo-se, no primeiro caso, o trânsito em julgado.
- () Nenhum brasileiro será extraditado, mesmo que o naturalizado, em caso de crime comum, praticado antes da naturalização, ou de comprovado envolvimento em tráfico ilícito de entorpecentes e drogas afins, na forma da Lei.

A sequência está correta em

- A) V, V, F.
- B) V, F, V.
- C) F, V, V.
- D) V, V, V.

**CONCURSO PÚBLICO – PREFEITURA MUNICIPAL DE SUZANO/SP –
SECRETARIA MUNICIPAL DE ADMINISTRAÇÃO**

Questão 27

De acordo com a Lei nº 8.429, de 02 de junho de 1992, analise as afirmativas a seguir.

- I. As ações destinadas a levar a efeitos as sanções previstas nesta Lei podem ser propostas em até cinco anos após o término do exercício de mandato, seja de cargo em comissão ou de função de confiança.
- II. A perda da função pública por ato de improbidade e a suspensão dos direitos políticos só se efetivam com o trânsito em julgado da sentença condenatória.
- III. Constitui ato de improbidade administrativa que atenta contra os princípios da administração pública qualquer ação ou omissão que viole os deveres de honestidade, imparcialidade, legalidade e lealdade às instituições.

Estão corretas as afirmativas

- A) I, II e III.
- B) I e II, apenas.
- C) I e III, apenas.
- D) II e III, apenas.

Questão 28

Em relação à Constituição da República Federativa do Brasil, assinale a afirmativa INCORRETA.

- A) É assegurado o direito de greve, competindo aos trabalhadores decidir sobre a oportunidade de exercê-lo e sobre os interesses que devam por meio dele defender.
- B) É facultada a participação dos trabalhadores e empregadores nos colegiados dos órgãos públicos em que seus interesses profissionais ou previdenciários sejam objeto de discussão e deliberação.
- C) Nas empresas de mais de duzentos empregados, é assegurada a eleição de um representante destes com a finalidade exclusiva de promover-lhes o entendimento direto com os empregadores.
- D) É vedada a criação de mais de uma organização sindical, em qualquer grau, representativa de categoria profissional ou econômica, na mesma base territorial, que será definida pelos trabalhadores ou empregadores interessados, não podendo ser inferior à área de um município.

Questão 29

Considerando o disposto na Lei nº 8.429, de 02 de junho de 1992, assinale a afirmativa INCORRETA.

- A) Constitui crime a representação por ato de improbidade contra agente público ou terceiro beneficiário, quando o autor da denúncia o sabe inocente.
- B) O sucessor daquele que causar lesão ao patrimônio público ou se enriquecer ilicitamente está sujeito às cominações desta Lei até o limite do valor da herança.
- C) A posse e o exercício de agente público ficam condicionados à apresentação de declaração dos bens e valores que compõem o seu patrimônio privado, a fim de ser arquivada no serviço de pessoal competente.
- D) Quando o ato de improbidade causar lesão ao patrimônio público ou ensejar enriquecimento ilícito, caberá a autoridade administrativa responsável pelo inquérito representar ao Poder Judiciário, para a indisponibilidade dos bens do indiciado.

Questão 30

Considerando o contido na Constituição da República Federativa do Brasil, assinale a afirmativa INCORRETA.

- A) Todo o poder emana do povo, que o exerce por meio de representantes eleitos.
- B) São Poderes da União, independentes e harmônicos entre si, o Legislativo, o Executivo e o Judiciário.
- C) A República Federativa do Brasil, formada pela união indissolúvel dos Estados e Municípios e do Distrito Federal, constitui-se em Estado Democrático de Direito, tendo como fundamentos a soberania, a cidadania, a dignidade da pessoa humana, os valores sociais do trabalho e da livre iniciativa e o pluralismo político.
- D) São objetivos fundamentais da República Federativa do Brasil: construir uma sociedade livre, justa e solidária; garantir o desenvolvimento nacional; erradicar a pobreza e a marginalização; reduzir as desigualdades sociais e regionais; promover o bem de todos, sem preconceitos de origem, raça, sexo, cor, idade e quaisquer outras formas de discriminação.

CONHECIMENTOS DO CARGO

Questão 31

Em relação à Constituição Federal do Brasil, no que diz respeito ao meio ambiente, assinale a afirmativa INCORRETA.

- A) São disponíveis as terras devolutas ou arrecadadas pelos estados, por ações discriminatórias, necessárias à proteção dos ecossistemas naturais.
- B) Aquele que explorar recursos minerais fica obrigado a recuperar o meio ambiente degradado, de acordo com solução técnica exigida pelo órgão público competente, na forma da lei.
- C) As condutas e as atividades consideradas lesivas ao meio ambiente sujeitarão os infratores, pessoas físicas ou jurídicas, a sanções penais e administrativas, independentemente da obrigação de reparar os danos causados.
- D) A Floresta Amazônica brasileira, a Mata Atlântica, a Serra do Mar, o Pantanal Mato-Grossense e a Zona Costeira são patrimônio nacional, e sua utilização far-se-á, na forma da Lei, dentro de condições que assegurem a preservação do meio ambiente, inclusive, quanto ao uso dos recursos naturais.

Questão 32

Considera-se planta baixa a projeção de uma seção horizontal, que não é a vista externa da edificação e, sim, um corte da edificação abaixo das vergas das portas e acima dos peitoris das janelas, devendo registrar os seguintes elementos, EXCETO:

- A) Espessura das paredes.
- B) Nome do projetista responsável técnico.
- C) Dimensões e áreas dos compartimentos.
- D) Tipos, posição e dimensões das aberturas (portas e janelas).

**CONCURSO PÚBLICO – PREFEITURA MUNICIPAL DE SUZANO/SP –
SECRETARIA MUNICIPAL DE ADMINISTRAÇÃO**

Questão 33

“Funciona como um planejamento da resposta e, por isso, deve ser elaborado na normalidade, quando são definidos os procedimentos, as ações e as decisões que devem ser consideradas na ocorrência do desastre. Por sua vez, na etapa de resposta, tem-se a operacionalização, quando todo o planejamento feito anteriormente é adaptado à situação real do desastre. Os documentos podem incluir um ou mais tipos de riscos, devendo prever ações para cada cenário possível.” Trata-se de:

- A) Sistema de alerta.
- B) Plano de contingência.
- C) Mapa de áreas de risco.
- D) Núcleo comunitário de proteção e defesa civil.

Questão 34

As bombas de água são máquinas destinadas à elevação de água ou outro fluido, que utilizam energia mecânica externa (motor elétrico ou térmico, força manual etc.). Tal elevação de água denomina-se:

- A) Calha *Parshall*.
- B) Golpe de ariete.
- C) Recalque de água.
- D) Coagulação da água.

Questão 35

São princípios da Política Municipal de Resíduos Sólidos do município de Suzano, EXCETO:

- A) Prevenção e precaução.
- B) Desenvolvimento sustentável.
- C) Adoção do princípio poluidor-pagador.
- D) Responsabilidade não compartilhada pelo ciclo de vida dos produtos.

Questão 36

“Indica a forma e as dimensões do terreno, os lotes e as quadras vizinhas, as ruas de acesso, os pontos de referência para a localização do projeto; enfim, extrapola os limites do terreno.” A afirmativa se refere a:

- A) Corte.
- B) Planta baixa.
- C) Planta de locação.
- D) Planta de situação.

Questão 37

As medidas estruturais para mitigação são, em geral, relacionadas a projetos para a execução de obras de engenharia. O tipo de medida estrutural adotada está diretamente relacionado com as características do local em que será aplicada. São consideradas medidas estruturais, EXCETO:

- A) Drenagem.
- B) Proteção subsuperficial.
- C) Bacias de detenção e retenção.
- D) Contenção de encostas ou taludes.

Questão 38

A carga a ser considerada para um equipamento de utilização é a sua potência nominal absorvida, dada pelo fabricante ou calculada a partir da tensão nominal, da corrente nominal e do fator de potência. Nos casos em que for dada a potência nominal fornecida pelo equipamento (potência da saída), e não a absorvida, devem ser considerados o rendimento e o fator de potência. O fator de potência que corresponde corretamente ao aparelho é:

- A) Rádio → 500 w
- B) Ventilador → 1.500 w
- C) Aspirador de pó → 1.300 w
- D) Geladeira comum → 1.500 w

Questão 39

O Código Tributário do Município de Suzano estabelece que, para efeito de IPTU, entende-se como zona urbana a definida em Lei Municipal, observado o requisito mínimo da existência de alguns melhoramentos, construídos ou mantidos pelo Poder Público. Dentre tais melhoramentos, o Código Tributário menciona:

- A) Iluminação pública, necessariamente com posteamento para distribuição domiciliar.
- B) Escola primária, a uma distância máxima de três quilômetros do imóvel considerado.
- C) Posto de saúde, a uma distância máxima de dez quilômetros do imóvel considerado.
- D) Meio-fio ou calçamento com sinalização para garantir a acessibilidade a deficientes visuais.

Questão 40

Nos termos da legislação do Município de Suzano, que dispõe sobre o parcelamento e o uso do solo, o “compartimento complementar ao uso da edificação principal, e que não poderá constituir domicílio independente” denomina-se:

- A) Ático.
- B) Edícula.
- C) Barracão.
- D) Desdobro.

ATENÇÃO



NÃO É PERMITIDA a anotação das respostas da prova em QUALQUER MEIO. O candidato flagrado nesta conduta poderá ser ELIMINADO do processo.









INSTRUÇÕES

1. Somente será permitida a utilização de caneta esferográfica de tinta azul ou preta, feita de material transparente e de ponta grossa.
2. É proibida, durante a realização das provas, a comunicação entre os candidatos e a utilização de máquinas calculadoras e/ou similares, livros, anotações, impressos ou qualquer outro material de consulta, protetor auricular, lápis, borracha ou corretivo. Especificamente, não será permitido que o candidato ingresse na sala de provas sem o devido recolhimento, com respectiva identificação, dos seguintes equipamentos: *bip*, telefone celular, *walkman*, agenda eletrônica, *notebook*, *palmtop*, *ipod*, *ipad*, *tablet*, *smartphone*, mp3, mp4, receptor, gravador, máquina de calcular, máquina fotográfica, controle de alarme de carro, relógio de qualquer modelo etc.; o que não acarreta em qualquer responsabilidade do Instituto Consulplan sobre tais equipamentos. É proibido também o uso de telefone celular no final da aplicação das provas, enquanto o candidato estiver dentro da Unidade de Aplicação.
3. Com vistas à garantia da segurança e integridade do Concurso Público, no dia da realização das provas escritas, os candidatos serão submetidos ao sistema de detecção de metais na entrada e na saída de sanitários.
4. O Caderno de Provas consta de 50 (cinquenta) questões de múltipla escolha para os cargos de Nível Superior Completo; 40 (quarenta) questões de múltipla escolha para os cargos de Nível Médio e Médio Técnico; e, 30 (trinta) questões para os cargos de Nível Fundamental Completo.
5. Ao receber o material de realização das provas, o candidato deverá conferir atentamente se o Caderno de Provas contém o número de questões previsto, se corresponde ao emprego a que está concorrendo, bem como se os dados constantes no Cartão de Respostas (gabarito) que lhe foi fornecido está correto. Caso os dados estejam incorretos, ou o material esteja incompleto ou, ainda, tenha qualquer imperfeição, o candidato deverá informar tal ocorrência ao Fiscal de Aplicação.
6. Terão duração de 3h (três) horas as provas para os cargos de Nível Fundamental Completo e 4h (quatro) horas para os cargos de Nível Médio, Médio Técnico e Superior Completo. Esse período abrange a assinatura e a transcrição das respostas para o Cartão de Respostas (gabarito).
7. As questões das provas objetivas são do tipo múltipla escolha, com 4 (quatro) alternativas (A a D) e uma única resposta correta. Ao terminar a prova, o candidato, obrigatoriamente, deverá devolver ao Fiscal de Aplicação o Cartão de Respostas (gabarito), devidamente assinado no local indicado.
8. Os Fiscais de Aplicação não estão autorizados a emitir opinião e prestar esclarecimentos sobre o conteúdo das provas. Cabe única e exclusivamente ao candidato interpretar e decidir.
9. Não é permitida a anotação de informações relativas às respostas (cópia de gabarito) no comprovante de inscrição ou em qualquer outro meio.
10. O candidato somente poderá se retirar do local de realização das provas escritas levando o Caderno de Provas no decurso dos últimos 30 (trinta) minutos anteriores ao horário previsto para o seu término. O candidato, também, poderá se retirar do local de provas somente a partir dos 90 (noventa) minutos após o início de sua realização; contudo, não poderá levar o Caderno de Provas.
11. Os 3 (três) últimos candidatos de cada sala só poderão sair juntos. Caso o candidato insista em sair do local de aplicação da prova, deverá assinar termo desistindo do Concurso Público e, caso se negue, deverá ser lavrado Termo de Ocorrência, testemunhado pelos 2 (dois) outros candidatos, pelo Fiscal de Aplicação e, ainda, pelo Coordenador da Unidade de Aplicação.

RESULTADOS E RECURSOS

- Os gabaritos oficiais preliminares das provas objetivas serão divulgados na *Internet*, no endereço eletrônico www.institutoconsulplan.org.br, a partir das 16h da segunda-feira subsequente à realização das provas escritas objetivas de múltipla escolha.
- O candidato que desejar interpor recursos contra os gabaritos oficiais preliminares das provas objetivas disporá de 2 (dois) dias úteis, a partir do dia subsequente ao da divulgação, em requerimento próprio disponibilizado no *link* correlato ao Concurso Público no endereço eletrônico www.institutoconsulplan.org.br.
- A interposição de recursos poderá ser feita via *internet*, através do Sistema Eletrônico de Interposição de Recursos, com acesso pelo candidato com o fornecimento de dados referentes à sua inscrição, apenas no prazo recursal, ao Instituto Consulplan, conforme disposições contidas no endereço eletrônico www.institutoconsulplan.org.br, no *link* correspondente ao Concurso Público.