

CARGO: OPERADOR DE MÁQUINAS

PERÍODO MANHÃ

CONCURSO PÚBLICO Nº 001/2020 PREFEITURA MUNICIPAL DE MARECHAL CÂNDIDO RONDON

Atenção: Confira seu cargo e leia todas as instruções constantes no seu Caderno de Questões e Folha de Respostas.

1. Seu caderno deve conter 40 (quarenta) questões, com 04 (quatro) alternativas, assim dispostas:

Disciplina	Composição
Língua Portuguesa	1 a 5
Matemática	6 a 15
Conhecimentos Gerais	16 a 25
Conhecimentos Específicos	26 a 40

2. A Prova terá duração de 4h (quatro horas), incluindo preenchimento da Folha de Respostas.
3. Após sua identificação, você deverá permanecer dentro da sala, sendo permitida a saída somente acompanhado de um fiscal e após 30min (trinta minutos) do início da prova.
4. Para uso do sanitário e/ou beber água, você deverá solicitar ao Fiscal de Sala e somente levantar após autorização.
5. O candidato só poderá sair da sala em definitivo após 1h (uma hora) do início da prova.
6. Ao deixar a sala definitivamente, não poderá utilizar o sanitário dos candidatos que ainda estão realizando prova, e só poderá levar o Caderno de Questões restando 1h (uma hora) para o final da prova.
7. Enquanto estiver realizando a Prova é proibido utilizar materiais de consulta, livros, apostilas, calculadoras, régua, quaisquer equipamentos eletrônicos, chapéus, bonés, e/ou similares, conforme constante no edital de abertura, caso o fiscal constate alguma irregularidade irá anotar em Ata da Sala, para devidas providências da Comissão Organizadora.
8. Sobre sua carteira deverá permanecer somente documento oficial original com foto, caneta de tinta azul ou preta, Caderno de Questões e Folha de Respostas.
9. Você poderá utilizar seu Caderno de Questões para rascunho.
10. Você receberá do Fiscal de Sala a Folha de Respostas definitiva. Confira seus dados e em caso de erro, chame o fiscal. Após conferir, **assine no campo destinado à assinatura do candidato**. Em hipótese alguma ela será substituída caso o candidato dobre, amasse, rasgue ou molhe. Cuidado, pois esse será o único documento válido para correção.
11. Caso algum equipamento eletrônico emita som, mesmo que desligado e lacrado no plástico de pertences, o candidato portador do equipamento será automaticamente eliminado do concurso.
12. Transcreva suas respostas para Folha de Respostas com caneta de tinta azul ou preta. **Atenção:** Verifique na Folha de Respostas a forma correta de preenchimento.
13. Questões com mais de uma alternativa assinalada, rasurada, em branco ou preenchidos de forma diferente das instruções serão anuladas.
14. Após terminar sua Prova avise o Fiscal, pois ele autorizará a entrega da sua Folha de Respostas e Caderno de Questões, se for o caso.
15. Caso algum candidato seja flagrado na tentativa de fraude, esse será automaticamente eliminado do Concurso, ainda sujeito a processo civil ou criminal.
16. Qualquer questionamento ou dúvidas devem ser feitos em voz alta ao fiscal.
17. Os 03 (três) últimos candidatos deverão sair juntos da sala, após a conferência e lacre do material da sala.
18. Aguarde a autorização do Fiscal para iniciar sua Prova.



-----DESTAQUE AQUI-----

01	02	03	04	05	06	07	08	09	10	11	12	13	14	15	16	17	18	19	20
21	22	23	24	25	26	27	28	29	30	31	32	33	34	35	36	37	38	39	40

Língua Portuguesa

Leia o texto para responder as questões.

A importância do estudo na vida das pessoas
Há uma sensação de que as pessoas estão perdendo a noção da importância do estudo em suas vidas.

Por Mariolinda Nascimento

Interessante: eu coloquei este título nesta matéria e fiquei pensando...Um título tão sem criatividade, tão evidente, tão lugar comum, tão senso comum, tão clichê, depois pensei mais um pouco: tão necessário, tão urgente, tão essencial... Há uma sensação de que as pessoas estão perdendo a noção da importância do estudo em suas vidas. É isso.

Uma das características do ser humano é a capacidade de planejar. Traçar os rumos do seu destino, fazer planos de futuro e sonhar com dias melhores. Fixamos metas, idealizamos como vamos estar daqui a alguns anos, o que pretendemos estar fazendo, e em que estaremos trabalhando. Sonhamos com uma atividade profissional que nos dê uma vida confortável, nos possibilite manter nossa família com dignidade, nos traga a estabilidade financeira e o sucesso.

Tudo isso é fruto e resultado das experiências que vamos adquirindo na escola, durante a infância e a adolescência. Ali, começamos a moldar nossa personalidade e nossa vida, tecer nossos círculos de amizades, distinguir o que vamos considerar socialmente correto e o que vamos condenar, e adquirimos os conceitos e conhecimentos que serão os alicerces da nossa vida futura.

O adolescente pode ver a escola de duas maneiras: como um celeiro de opções para futuras escolhas vocacionais, e neste caso, mesmo não chegando a amar o ambiente escolar, consegue tirar dali algum proveito, ou então ele vê aquela mesma escola como um obstáculo a ser enfrentado no caminho para a vida adulta e nesse caso vai viver um emaranhado de questionamentos, vai achar (ou perceber) que está perdendo um tempo precioso da vida e vai odiar aquela situação compulsiva de ter que estudar.

Nos países onde as populações e seus recursos de sobrevivência são por tradição menos dependentes do emprego, os adolescentes são motivados a aprender para saber, pelo valor do conhecimento simplesmente. O aprendizado tem como motivação a busca pela capacidade de produzir e não pela capacidade de responder o que perguntarem na entrevista de emprego. O resultado disso se evidencia pelo empenho auto didático e quase obsessivo que o aluno americano dedica às atividades de pesquisa e às tarefas extracurriculares.

Em outras culturas, principalmente as da Ásia a motivação para estudar não é a procura pelo saber nem pela empregabilidade. É o dever. O aluno precisa cumprir com o seu dever de estudar e ponto final.

[...]

Disponível em <https://administradores.com.br/artigos/a-importancia-do-estudo-na-vida-das-pessoas>

1. Assinale a alternativa que apresenta um sinônimo de “alicerce”.

- a) Aumento.
- b) Base.
- c) Cobertura.
- d) Alinhamento.

2. Assinale a alternativa que apresenta um vocábulo grafado com –ch, tal como clichê.

- a) Chave.
- b) Chícara.
- c) Charope.
- d) Chaveco.

3. Assinale a alternativa em que o vocábulo foi separado por sílabas corretamente.

- a) Su-ce-ssô.
- b) O-p-ções.
- c) Cria-ti-vi-da-de.
- d) A-do-les-cen-te.

4. Assinale a alternativa em que o vocábulo foi separado por sílabas incorretamente.

- a) Vo-ca-cio-nal.
- b) Sen-sa-ção.
- c) Ce-le-i-ro.
- d) In-te-res-san-te.

5. Assinale a alternativa que apresenta um antônimo para “importante”.

- a) Insignificante.
- b) Valia.
- c) Subestimado.
- d) Renomado.

Matemática

6. Em uma obra, que tinha previsão de término de 30 dias de trabalho, o Engenheiro fez uma proposta para os pedreiros que trabalhavam nessa construção. Se eles conseguissem adiantar a conclusão da obra, daria um bônus de 5% sobre o salário mensal, para cada dia que a obra fosse antecipada. Por exemplo: se adiantassem 2 dias, os pedreiros teriam 10% de bônus sobre o salário do mês. No final da obra os pedreiros conseguiram adiantar em 4 dias. Assinale o valor do bônus que os pedreiros receberam, considerando que o salário mensal deles era de R\$ 2.000,00.

- a) R\$ 300,00
- b) R\$ 350,00
- c) R\$ 400,00
- d) R\$ 450,00

7. Joãozinho e seu irmão foram ao mercado com R\$ 100,00 no bolso. Chegando lá compraram doces por R\$ 12,00, balas por R\$ 5,00 e colocaram crédito no celular de Joãozinho no valor de R\$ 15,00. Assinale a alternativa que apresenta o valor do troco que os irmãos receberam após pagar a conta.

- a) R\$ 58,00
- b) R\$ 62,00
- c) R\$ 66,00
- d) R\$ 68,00

8. Um estudante sai todo dia de casa às 06h50min para ir à escola. Ele gasta, todos os dias, exatamente 32 minutos para fazer o percurso da sua casa até a escola. Considerando que em um determinado dia o estudante se atrasou 12 minutos além do horário normal que costumava sair de casa, assinale a alternativa que apresenta a hora exata que ele chegou na escola nesse dia.
- a) 07 horas e 32 minutos
b) 07 horas e 34 minutos
c) 07 horas e 36 minutos
d) 07 horas e 50 minutos
9. Analise a sequência lógica {0, 7, 14, 21, 28, ...} e assinale a alternativa que apresenta o próximo número dessa sequência.
- a) 35
b) 36
c) 37
d) 38
10. Um trabalhador, para ir da sua casa até o seu local de trabalho, anda todo dia 4 quadras a pé. Sabendo que a primeira quadra mede 80 metros de distância, a segunda quadra mede 90 metros de distância, a terceira quadra mede 100 metros de distância e a quarta quadra mede exatamente igual a primeira quadra, assinale a alternativa que apresenta a quantidade de metros que o trabalhador anda todo dia para ir e voltar do seu trabalho, considerando que ele vai e volta sempre pelo mesmo caminho.
- a) 270 metros de distância
b) 350 metros de distância
c) 700 metros de distância
d) 720 metros de distância
11. Em uma loja de departamentos, um televisor estava a venda pelo valor de R\$ 2.000,00 à vista. No final de semana o gerente baixou o preço para R\$ 1.800,00 somente para venda naquele dia. Assinale a alternativa que apresenta o percentual de desconto que o gerente concedeu no televisor.
- a) 10% de desconto
b) 12% de desconto
c) 14% de desconto
d) 15% de desconto
12. Em uma venda de eletrodoméstico, o vendedor deu um desconto de 15% sobre o preço da etiqueta. Sabendo que o valor do eletrodoméstico era de R\$ 3.000,00, assinale a alternativa que apresenta o novo valor a ser pago após o desconto concedido pelo vendedor.
- a) R\$ 2.450,00
b) R\$ 2.550,00
c) R\$ 2.650,00
d) R\$ 2.750,00
13. Um comerciante de autopeças, para abastecer seu estoque de mercadorias, fez uma compra no valor de R\$ 20.000,00. No momento de acertar a forma de pagamento, o vendedor propôs que o pagamento poderia ser da seguinte forma: um pagamento de $\frac{1}{4}$ da dívida em 30 dias, outro pagamento de $\frac{1}{4}$ da dívida em 60 dias e o restante em 90 dias. Assinale a alternativa que apresenta o valor restante que o comerciante deveria pagar em 90 dias.
- a) R\$ 5.000,00
b) R\$ 7.000,00
c) R\$ 8.000,00
d) R\$ 10.000,00
14. Um operário da construção civil contratado na condição de receber seu salário por dia de trabalho, trabalhou no mês de outubro 24 dias e recebeu o valor de R\$ 2.400,00 de salário. No mês seguinte, novembro, as chuvas e a falta de materiais na obra fizeram com que o operário só trabalhasse $\frac{2}{3}$ da quantidade dos dias que havia trabalhado em outubro. Assinale a alternativa que apresenta o valor do salário desse operário no mês de novembro.
- a) R\$ 1.200,00
b) R\$ 1.400,00
c) R\$ 1.600,00
d) R\$ 1.800,00
15. Um pai de família, querendo comprar sua casa própria, foi até uma construtora de casas para famílias de baixa renda e negociou com o vendedor uma casa em um novo loteamento que estava para ser entregue. Como o salário da família era baixo, ele informou ao vendedor que só poderia pagar o valor de uma prestação fixa de R\$ 300,00 por mês durante todo o período do financiamento. Assinale a alternativa que apresenta a quantidade de prestações que ele deveria pagar, considerando que o valor total do financiamento, já com os juros, foi de R\$ 120.000,00.
- a) 350 prestações
b) 400 prestações
c) 420 prestações
d) 450 prestações

Conhecimentos Gerais

16. Marechal Cândido Rondon é uma cidade típica _____ onde os traços do povo e as construções enxaimel preservam a cultura _____. Assinale a alternativa que preenche corretamente as lacunas.
- a) germânica / europeia
b) africana / italiana
c) americana / indígena
d) brasileira / portuguesa
17. Em que ano se deu a emancipação política do município de Marechal Cândido Rondon?
- a) 1960.
b) 1850.
c) 1790.
d) 1780.
18. Quais os nomes das duas festas consideradas atrativos turísticos de Marechal Cândido Rondon que ocorrem anualmente na cidade?
- a) Festa do Peão e Cavalgada festiva.
b) Oktoberfest e Festa Nacional do Boi no Rolete.
c) Festa de Nossa Senhora Aparecida e Festa de São Cosme e Damião.
d) Feste do Porco a Paraguaia e Festa da Luz.

19. Assinale a alternativa que não representa um símbolo de Marechal Cândido Rondon.

- a) Igreja Matriz.
- b) Bandeira.
- c) Brasão.
- d) Hino Municipal

20. Qual a cor predominante da bandeira de Marechal Cândido Rondon?

- a) Amarela.
- b) Azul.
- c) Verde.
- d) Vermelha.

21. O Coronavírus (COVID-19) causou transtornos em todo o mundo, medidas drásticas foram tomadas por vários países afim de frear o avanço do vírus e evitar mortes. Qual foi o primeiro país a constatar esse novo vírus?

- a) Estados Unidos.
- b) Espanha.
- c) Coréia do Sul.
- d) China.

22. Assinale a alternativa que preenche corretamente a lacuna.

A _____ é uma autarquia federal brasileira responsável pela regulação das atividades de exploração da infraestrutura ferroviária e rodoviária federal e de prestação de serviços de transporte terrestre.

- a) Agência Nacional de Transportes Terrestres (ANTT)
- b) Agência Nacional de Transportes Rodoviários (ANTR)
- c) Agência Nacional e Interestadual de Transportes (ANIT)
- d) Agência Brasileira de Infraestrutura (ABIN)

23. Devido à disseminação do novo Coronavírus por vários continentes e transmissão ativa entre as pessoas, a Organização Mundial de Saúde (OMS) classificou como uma

- a) epidemia.
- b) endemia
- c) pandemia.
- d) crise.

24. Em qual ano e país será realizada a próxima copa do mundo, competição futebolística mais importante do planeta?

- a) Em 2024, na Rússia.
- b) Em 2022, na Argentina.
- c) Em 2024, nos Estados Unidos.
- d) Em 2022, no Catar.

25. Qual dos times de futebol profissional não é do estado do Paraná?

- a) Operário Ferroviário Esporte Clube.
- b) Avaí Futebol Clube.
- c) Coritiba Futebol Clube.
- d) Grêmio Maringá.

Conhecimentos Específicos

26. No que se refere às normas gerais de circulação e conduta previstas no Código de Trânsito Brasileiro, é incorreto afirmar que

- a) nas interseções e suas proximidades, o condutor não poderá efetuar ultrapassagem.
- b) o condutor manterá acesos os faróis do veículo, utilizando luz baixa, durante a noite e durante o dia nos túneis providos de iluminação pública e nas rodovias.
- c) o condutor sempre utilizará o pisca-alerta, para alertar sobre seu direito de preferência de passagem nos cruzamentos.
- d) o condutor manterá acesas pelo menos as luzes de posição do veículo quando sob chuva forte, neblina ou cerração.

27. Assinale a alternativa correta quanto às normas gerais de circulação e conduta previstas no Código de Trânsito Brasileiro.

- a) É absolutamente proibido o trânsito de veículos sobre passeios, calçadas e nos acostamentos.
- b) A prioridade de passagem na via e no cruzamento não precisa ser em velocidade reduzida.
- c) Os veículos que se deslocam sobre trilhos deverão dar preferência de passagem aos demais.
- d) Os veículos mais lentos, quando em fila, deverão manter distância suficiente entre si para permitir que veículos que os ultrapassem possam se intercalar na fila com segurança.

28. Assinale a alternativa correta sobre as placas de sinalização de advertência de trânsito abaixo.

- a)  Projeção de cascalho.

- b)  Pista sinuosa.

- c)  Obras.

- d)  Estreitamento de pista ao centro.

29. Assinale a alternativa que apresenta a sequência correta das placas de sinalização de acordo com suas respectivas mensagens.



- a) Placa 1: trânsito de tratores ou maquinária agrícola; Placa 2: cruzamento de vias; Placa 3: estreitamento de pista ao centro; Placa 4: circulação exclusiva de caminhão; Placa 5: sentido da circulação na rotatória; Placa 6: velocidade máxima permitida.
- b) Placa 1: estacionamento de tratores ou maquinária agrícola; Placa 2: cruzamento de vias; Placa 3: estreitamento de pista ao centro; Placa 4: circulação exclusiva de caminhão; Placa 5: sentido da circulação na rotatória; Placa 6: velocidade máxima permitida.
- c) Placa 1: trânsito de tratores ou maquinária agrícola; Placa 2: linha férrea; Placa 3: estreitamento de pista ao centro; Placa 4: circulação exclusiva de caminhão; Placa 5: sentido da circulação na rotatória; Placa 6: velocidade mínima permitida.
- d) Placa 1: trânsito de tratores ou maquinária agrícola; Placa 2: cruzamento de vias; Placa 3: ponte estreita; Placa 4: circulação exclusiva de caminhão; Placa 5: sentido da circulação na rotatória; Placa 6: velocidade máxima permitida.

30. Analise as assertivas e assinale a alternativa correta no que se refere às infrações de trânsito previstas no Código de Trânsito Brasileiro.

- I. Comete infração leve, o condutor que ter seu veículo imobilizado na via por falta de combustível.
- II. Comete infração gravíssima, o condutor que estacionar nos acostamentos.
- III. Comete infração leve o condutor que estacionar em locais e horários de estacionamento e parada proibidos pela sinalização.
- IV. Comete infração leve o condutor que parar na pista de rolamento das rodovias.
- a) Todas estão corretas.
- b) Todas estão incorretas.
- c) Apenas I, II e IV estão corretas.
- d) Apenas I e III estão corretas.

31. Assinale a alternativa correta quanto às infrações de trânsito, previstas no Código de Trânsito Brasileiro.

- a) Atirar do veículo ou abandonar na via objetos ou substâncias, infração - gravíssima; penalidade - multa (cinco vezes) e suspensão do direito de dirigir.
- b) Dirigir com validade da Carteira Nacional de Habilitação vencida há mais de trinta dias, infração - leve; penalidade - multa.
- c) Dirigir sem atenção ou sem os cuidados indispensáveis à segurança, infração - grave; penalidade - multa.
- d) Avançar o sinal de parada obrigatória, infração - gravíssima; penalidade - multa.

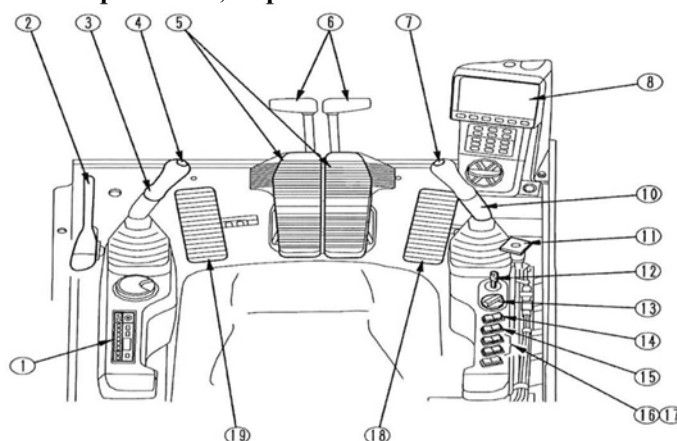
32. De acordo com o Código de Trânsito Brasileiro, não é infração de trânsito

- a) dirigir com a validade da carteira nacional de habilitação vencida à trinta dias.
- b) parar o veículo sobre a faixa de pedestres na mudança de sinal luminoso.
- c) deixar de dar passagem à ambulâncias quando em serviço de urgência e devidamente identificados por dispositivos regulamentados de alarme sonoro e iluminação vermelha intermitentes.
- d) deixar de guardar distância de segurança lateral e frontal entre o seu veículo e os demais.

33. No que se refere à mecânica, conservação e manutenção das máquinas pesadas em geral, informe se é verdadeiro (V) ou falso (F) para o que se afirma e assinale a alternativa que apresenta a sequência correta.

- () Caso precisar adicionar um óleo de marca ou classificação diferente, drene o óleo velho e substitua todo o óleo pelo novo.
- () Após reparo ou substituição de componentes do equipamento hidráulico, ou se a tubulação hidráulica tiver sido removida e reinstalada, o ar deverá ser sangrado do circuito.
- () É recomendada a leitura do horímetro diariamente para verificar se está próximo o período para alguma manutenção.
- () Após submeter a máquina para trabalhos em locais alagadiços, recomenda-se engraxar os pinos que tiveram contato com a água.
- a) V - F - V - V.
- b) V - V - V - V.
- c) V - V - V - F.
- d) F - V - F - V.

34. Tendo-se como modelo a escavadeira hidráulica PC200-8M0, os comandos 2 e 6 da figura abaixo representam, respectivamente:



- a) alavanca de segurança e alavancas de controle de equipamento de trabalho.
- b) alavanca de controle de equipamento de trabalho e alavancas de freios.
- c) alavanca de segurança e alavancas de deslocamento.
- d) alavanca de controle de equipamento de trabalho e alavancas de aceleração.

35. Tendo-se como modelo a escavadeira hidráulica PC200-8M0, a alavanca de controle de equipamento de trabalho do lado esquerdo é utilizada para

- a) operar somente a lança.
- b) operar somente a caçamba.
- c) operar a lança e a caçamba.
- d) operar a estrutura superior do braço.

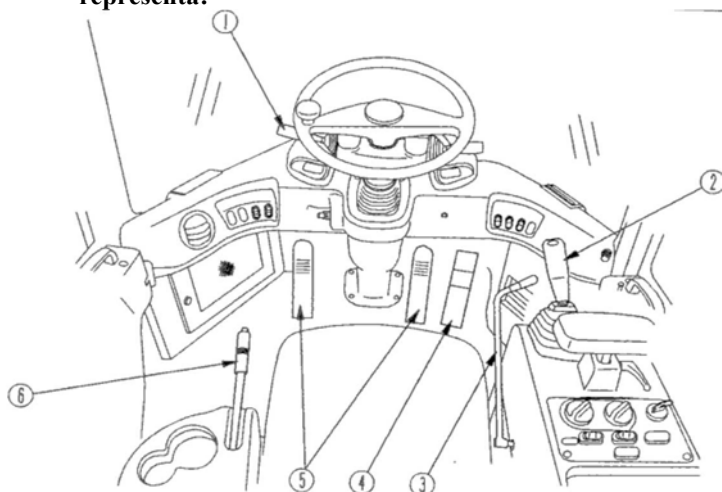
36. Sobre as carregadeiras de rodas em geral, é incorreto afirmar que

- a) não se deve usar a posição de flutuação ao baixar a caçamba, mas somente ao executar operações de nivelamento.
- b) é procedimento padrão quando for estacionar acionar o interruptor do freio de estacionamento para desacelerar a máquina.
- c) para a troca do óleo dos eixos, deve-se acionar o freio de estacionamento e travar as armações traseira e dianteira com a barra de trava de armação.
- d) o limitador da lança possibilita ajustar a caçamba de maneira tal que ela pare automaticamente na altura de elevação desejada.

37. Sobre os procedimentos para o transporte de uma máquina pesada, informe se é verdadeiro (V) ou falso (F) para o que se afirma e assinale a alternativa que apresenta a sequência correta.

- () No caso de carregadeira de rodas, o embarque e desembarque deve ser sempre com a caçamba elevada ao máximo.
 - () No embarque ou desembarque, deve-se manter o interruptor do sistema de desaceleração automática da máquina, sempre ligado, caso houver.
 - () Estando a máquina sobre a rampa de acesso ao reboque, caso necessário, pode-se corrigir a trajetória da máquina.
 - () No caso da escavadeira hidráulica, pode-se utilizar a concha para auxiliar no embarque.
- a) F – F – F – F.
 - b) F – F – V – V.
 - c) V – V – V – V.
 - d) F – V – F – V.

38. Tendo-se como modelo a carregadeira de rodas WA 200-6, a alavanca indicada pelo nº 6 na figura abaixo representa:



- a) alavanca de controle direcional.
- b) alavanca da marcha reduzida.
- c) alavanca de freio de estacionamento.
- d) alavanca de acoplamento rápido.

39. Analise as assertivas e assinale a alternativa correta quanto à direção defensiva.

- I. O operador de máquinas pesadas nas vias públicas, não precisa observar cuidados especiais, pois terá sempre preferência em relação aos demais.
 - II. As máquinas pesadas quando em vias públicas com declives, poderão descer desengrenadas.
 - III. O uso de bebidas estimulantes como energéticos, é eficaz para manter a atenção do condutor com sinais de exaustão.
 - IV. Uma postura com os braços e pernas levemente flexionados, com o corpo apoiado no assento e encosto, com um ângulo entre 100 e 120 graus, contribuem para uma boa dirigibilidade.
- a) Todas estão corretas.
 - b) Todas estão incorretas.
 - c) Apenas III e IV estão corretas.
 - d) Apenas I, II e III estão incorretas.

40. Sobre os procedimentos de primeiros socorros em acidentes de trânsito é correto afirmar que

- a) a vítima de trauma, que estiver convulsionado deve ser colocada em decúbito dorsal de segurança.
- b) no caso de fratura exposta no braço ou perna, deve-se de imediato fazer um torniquete.
- c) a movimentação de uma vítima só deve ser realizada antes da chegada de uma equipe de socorro se houver perigos imediatos, tais como incêndio, perigo do veículo cair da ponte, ou seja, desde que esteja presente algum risco incontrolável.
- d) a vítima com hemorragia externa deve ter sempre o local do sangramento enrolado com pano bem apertado.