

QUESTÃO 01

A NBR 12721:2006, estabelece os critérios para avaliação de custos unitários, cálculo do rateio de construção e outras disposições correlatas para uma obra de construção, nesse contexto estabeleça a relação correta:

1.	Custo unitário básico	( )	É o quociente da divisão do custo global da construção pela área equivalente à área de custo padrão total
2.	Custo global da construção	( )	Valor atribuído à parcela de construção da unidade, para os fins do disposto no art. 32, da Lei 4591/ 1966, produto da área equivalente em área custo padrão da unidade autônoma pelo custo unitário da construção.
3.	Custo unitário da construção	( )	Proporção entre a área equivalente em área de custo padrão total da unidade autônoma e a área equivalente em área de custo padrão global da edificação.
4.	Custo de construção de unidade autônoma	( )	Custo por metro quadrado de construção do projeto padrão considerado, calculado de acordo com a metodologia estabelecida nesta Norma, pelos Sindicatos da Indústria da Construção Civil em atendimento a Lei 4591/64, e que serve de base para a avaliação de parte dos custos de construção de edificações.
5.	Coefficiente de proporcionalidade	( )	Valor mínimo que pode ser atribuído à construção da edificação, calculado com a utilização do preço unitário básico divulgado pelo Sinduscon da localidade da obra correspondente ao padrão mais semelhante ao do imóvel incorporado.

A sequência correta de cima para baixo é:

- A) 3 – 4 – 5 – 1 – 2
- B) 3 – 5 – 4 – 1 – 2
- C) 5 – 1 – 3 – 4 – 2
- D) 2 – 4 – 1 – 5 – 3
- E) 1 – 3 – 2 – 4 – 5

QUESTÃO 02

O orçamento, segundo MOTA e TAVARES JÚNIOR (2003), deve ser elaborado para alcance de vários objetivos, além da determinação do custo final do empreendimento. Assim é incorreto afirmar:

- A) Através do orçamento determinam-se os dados quantitativos, o mais fiel possível em relação ao processo de execução previamente determinado.
- B) O orçamento permite a determinação em 100% dos dados qualitativos inerentes ao processo de execução, sobrepondo-se ao levantamento quantitativo.
- C) Os orçamentos discriminados, conhecidos também como detalhados, são aqueles compostos por uma listagem dos serviços necessários para a execução de uma obra.
- D) Segundo TAVARES JÚNIOR (2001), o orçamento do tipo sumário baseia-se em dados não tão precisos, em virtude de sua análise ser de forma simplista. O valor da obra é determinado através de um levantamento da área a ser construída e de uma pesquisa do custo por unidade de área construída, aproximado.
- E) De acordo com MOTA e TAVARES JÚNIOR (2003), uma maneira de definição do BDI praticada por construtoras de pequeno porte é simplesmente uma soma algébrica das taxas dos fatores que compõem o BDI, como indicado a seguir:  $BDI = \% \text{ Lucro} + \% \text{ Impostos} + \% \text{ Custos Indiretos} + \% \text{ Custos}$

QUESTÃO 03

O orçamento deve ser executado antes do início da obra, possibilitando o estudo ou planejamento prévios, e também para organizar o controle da obra, para tanto se apóia em documentos específicos. Analise as afirmativas abaixo:

1. Especificações Técnicas (ET) - descrevem, de forma precisa, completa e ordenada, os materiais e os procedimentos de execução a serem adotados na construção.
2. Caderno de Encargos (CE) - é o conjunto de especificações técnicas, critérios, condições e procedimentos estabelecidos pelo contratante para a contratação, execução, fiscalização e controle dos serviços e obras.
3. Memorial Descritivo (MD) - é outro tipo de resumo das especificações técnicas. Há memoriais descritivos para finalidades específicas, tais como venda, propaganda, registro de imóveis ou aprovação de projetos na municipalidade.
4. Memória Justificativa do Projeto (MJP) - é a descrição do projeto com justificativas para as soluções adotadas, sob os aspectos econômico, técnico e artístico. São muito usadas em concursos ou perícias, por exemplo.
5. Os Boletins ou Ordens de Serviços (BS ou OS) - representam a programação temporal da execução da obra, nos aspectos físicos e financeiros. O físico se refere ao desenvolvimento dos serviços na obra, enquanto que o financeiro prevê os gastos mensais.

Está(ão) correta(s) apenas

- A) 1 e 2.
- B) 3 e 4.
- C) 1, 2, 3 e 4.
- D) 3, 4 e 5.
- E) 2, 3 e 4.

RASCUNHO

QUESTÃO 04

Um alinhamento topográfico é um segmento de reta materializado por dois pontos nos seus extremos que tem extensão, sentido e orientação. Nesse contexto, analise as afirmativas abaixo:

1. \_\_\_\_\_ é o ângulo que uma direção qualquer forma com a direção Norte (magnético, verdadeiro, quadrícula ou arbitrário) contado no sentido horário variando de  $0^\circ$  à  $360^\circ$ .
2. O ângulo formado pelas projeções dos meridianos verdadeiro e magnético no plano do horizonte dá-se o nome de \_\_\_\_\_, este ângulo varia de acordo com o tempo e o local.
3. \_\_\_\_\_ é o menor ângulo formado entre a linha Norte-Sul e o alinhamento em questão. Varia de  $0^\circ$  a  $90^\circ$  e necessita a indicação do quadrante em que se encontra.
4. No primeiro \_\_\_\_\_ Azimute e Rumos têm o mesmo valor.
5. \_\_\_\_\_ é o conjunto de operações que tem por objeto a determinação da posição relativa de feições naturais ou artificiais na superfície terrestre destinada à determinação da projeção horizontal

A alternativa que preenche corretamente as lacunas de acordo com a sequência das afirmativas é:

- A) Declinação Magnética; Rumos; Azimute; Levantamento Planimétrico; Quadrante.
- B) Rumos; Azimute; Declinação Magnética; Quadrante; Levantamento Planimétrico.
- C) Rumos; Declinação Magnética; Azimute; Levantamento Planimétrico; Quadrante
- D) Azimute; Declinação Magnética; Rumos; Quadrante; Levantamento Planimétrico.
- E) Azimute; Rumos; Declinação Magnética; Quadrante; Levantamento Planimétrico.

RASCUNHO

QUESTÃO 05

Entre os serviços preliminares de obras estão incluídos: sondagem, movimento de terra, locação de obra, instalações provisórias. Em relação aos mesmos é correto afirmar.

- A) A sondagem é realizada contando o número de golpes necessários à cravação de parte de um amostrador no solo realizada pela queda livre de um martelo de massa e altura de queda inerentes ao tipo de solo. A resistência à penetração dinâmica no solo medida é denominada S.P.T. - Standart Penetration Test.
- B) Um dos métodos de cálculo do volume de movimento de terra é o Método da Malha Cotada. Indicado quando os cortes e aterros atingem grandes áreas, como terrenos para construção de uma edificação, um loteamento, uma praça etc. Baseia-se na determinação do volume de um paralelepípedo irregular de altura igual à média das alturas.
- C) Empolamento é a diminuição de volume que o solo sofre após ser escavado, apresentando volume solto  $V_s$  maior do que em que se encontrava em seu estado natural  $V_n$  e, conseqüentemente, com a massa específica solta ( $\gamma_s$ ) correspondente ao material solto, obviamente menor do que a massa específica natural ( $\gamma_n$ ).
- D) Existem diversas técnicas para a locação de pontos, sendo a mais tradicional a locação empregando-se ângulos (sistema polar), coordenadas (X, Y e/ou Z) e interseção.
- E) A locação por cavalete, também chamada de tabela ou tabeira, é indicada para obras com muitos elementos a serem locados.

QUESTÃO 06

Fundação é o elemento estrutural que transmite ao terreno a carga de uma edificação, assim sendo é incorreto afirmar.

- A) O estudo de uma fundação compreende preliminarmente duas partes para a escolha do tipo de fundação: cálculo das cargas atuantes e análise do terreno.
- B) Caso o local da obra apresente aterro não compactado, argila mole, areia fofa e água, as fundações diretas ou rasas não são recomendadas.
- C) Bloco é o elemento de fundação de concreto simples, dimensionado de maneira que as tensões de tração nele produzidas possam ser resistidas pelo concreto, sem necessidade de armadura.
- D) A determinação da tensão admissível, resistência ou capacidade de carga do solo  $f_s$  consiste no limite de carga que o solo pode suportar sem se romper ou sofrer deformação exagerada.
- E) A NBR 6122, de fundações, especifica a execução do ensaio de carregamento dinâmico para 23% das estacas representativas da obra.

QUESTÃO 07

Quanto às escavações e escoramento, analise cada uma das afirmativas abaixo e indique V se for verdadeira ou F se for falsa.

- ( ) As escavações realizadas em vias públicas ou canteiros de obras devem ter sinalização de advertência, inclusive noturna, e barreira de isolamento em todo o seu perímetro.
- ( ) As escavações com mais de 1,25m de profundidade devem dispor de escadas ou rampas, colocadas próximas aos postos de trabalho, a fim de permitir, em caso de emergência, a saída rápida dos trabalhadores, independentemente do previsto na NR 18, no subitem 18.6.5.
- ( ) Estacas-Prancha de Madeira é um tipo de escoramento onde as pranchas são cravadas verticalmente, unidas ou ligeiramente afastadas, conforme a natureza do terreno escavado, e travadas nas alturas convenientes, de forma a não embarçar a ação dos operários. Atendida a profundidade de cerca de 2.00 m, as pranchas serão escoradas horizontalmente.
- ( ) Somente quando a profundidade de uma vala for igual ou superior a 3m deve-se proteger as suas bordas com um guarda-corpo ou sinalização adequada (NR 18);

A sequência correta de cima para baixo é:

- A) V – V – V – F
- B) V – V – F – F
- C) F – F – V – F
- D) F – V – F – V
- E) V – F – F – V

QUESTÃO 08

Analise as afirmativas abaixo.

1. Apesar de provisórias as formas têm funções estruturais, atuando sobre as mesmas os seguintes esforços: peso próprio, peso do concreto, sobrecarga (operários e equipamentos), empuxo adicional (vibração).
2. De acordo com o processo de fabricação, classificam-se as barras e os fios em classes A (com deformação a frio) que apresentam patamar de escoamento e B (laminação a quente sem posterior deformação a frio) que não apresentam esse patamar.
3. Todos os aços, excetuando-se os da classe B, que atendam aos valores mínimos de  $f_{yk}/f_{stk}$  e  $\sigma_{uk}$  indicados na NBR 7480, podem ser considerados como de alta ductilidade. Os aços classe B que obedecem também as especificações desta norma podem ser considerados como de ductilidade normal. Em ensaios de dobramento a  $360^\circ$ , realizados de acordo com a NBR 6153 e utilizando os diâmetros de pinos indicados na NBR 7480, não deve ocorrer ruptura ou fissuração.
4. Segundo a NBR 10837 – Cálculo da Alvenaria estrutural de Blocos Vazados de Concreto - é proibida a passagem de tubulações que conduzam fluídos dentro das paredes com função estrutural.
5. A execução da alvenaria estrutural também deve ser controlada pois a espessura das juntas, o prumo das paredes e sua altura também modificam a sua capacidade resistente, conforme a NBR 10837

Estão **corretas** apenas as afirmativas:

- A) 1 e 2.
- B) 2, 3 e 5.
- C) 1, 3, 4 e 5.
- D) 2, 4 e 5.
- E) 1, 4 e 5.

RASCUNHO

QUESTÃO 09

Controle Tecnológico é o conjunto de ações determinadas no Projeto, para assegurar que a obra apresente conformidade com este Projeto, nesse sentido é **incorreto** afirmar.

- A) Segundo a NBR 6118:2003, as estruturas de concreto devem atender aos requisitos mínimos de qualidade durante sua construção e serviço, e aos requisitos adicionais estabelecidos em conjunto entre o autor do projeto estrutural e o contratante.
- B) De acordo com a NBR NBR-7223 na determinação da consistência do concreto usam-se o equipamento de ensaio que consiste em uma forma tronco cônica de diâmetro de 20 cm e 10 cm e altura e 30 cm, dentro da qual é colocada a massa de concreto em três camadas de igual volume, adensadas cada uma com **25** golpes da haste metálica de 16 mm de  $\emptyset$ .
- C) O controle do concreto dosado em central é exercido pela central dosadora de acordo com a NBR 7212 - Execução de Concreto Dosado em Central, que inclui as operações de armazenamento dos materiais, dosagem, mistura, transporte, recebimento, controle da qualidade, inspeção, aceitação e rejeição
- D) O controle tecnológico da alvenaria estrutural para a aceitação da parede deve ser feito através da moldagem e do ensaio de prismas ocos e cheios com as argamassas e grautes utilizados na produção.
- E) Assim como a resistência à compressão, à medida que há uma redução da relação água/cimento reduz-se o valor do módulo de elasticidade, mas permanece constante o abatimento do concreto (MELO NETO, HELENE, 2002).

RASCUNHO

QUESTÃO 10

Quanto aos processos construtivos, analise as afirmativas abaixo e assinale a alternativa correta.

- A) A retração das argamassas de revestimento ocorre devido à evaporação da água e pelas reações de hidratação e carbonatação dos aglomerantes. A retração rápida pode provocar o aparecimento de fissuras que podem ser prejudiciais, permitindo a percolação da água quando no estado endurecido. Influem nesta propriedade o traço, a espessura e o intervalo de aplicação das camadas.
- B) Juntas amarradas consistem nos sistemas de execução das alvenarias em que as juntas verticais entre blocos ou tijolos de fiadas consecutivas são dispostas de uma maneira coincidente e contínua
- C) **Contra marco** é parte fixa da esquadria, componente fixado à vedação, responsável pela definição geométrica do vão, para a posterior colocação da esquadria. Recebe a fixação do marco.
- D) Na estrutura de madeira da cobertura o Frechal é a viga de madeira no topo das paredes, com função de distribuir as cargas provenientes de tesouras, vigas principais ou outras peças de madeira da estrutura; costuma-se chamar também de frechal a terça da extremidade inferior do telhado.
- E) Todos os pisos laváveis (ladrilhos, granilite, cimentado, etc.), devem ter declividade de 1% no mínimo, em direção ao ralo ou porta externa, para o perfeito escoamento de água. Os rodapés devem ser em nível.

RASCUNHO

QUESTÃO 11

Analise as afirmativas abaixo e assinale a alternativa correta.

- A) De acordo com a NBR 9575 - Elaboração de Projetos de Impermeabilização, a inclinação do substrato de áreas horizontais externas deve ser de, no mínimo, 10% em direção aos coletores de água. Já para calhas e áreas internas, é permitido um mínimo de 0,5%. Caimentos inadequados provocam infiltrações em locais não impermeabilizados (como soleiras) e patologias no piso de acabamento, como empoçamentos, eflorescências (carbonatação) e o destacamento do revestimento. Caimentos invertidos e a ausência de caimentos, por sua vez, podem acarretar umidade ascendente em paredes e soleiras de áreas frias.
- B) O PCMAT (Programa de Condições e Meio Ambiente de Trabalho na Indústria da Construção) é um plano que estabelece condições e diretrizes de Segurança do Trabalho para obras e atividades relativas à construção civil, cujo objetivo é Garantir, por ações preventivas, a integridade física e a saúde do trabalhador da construção, funcionários terceirizados, fornecedores, contratantes, visitantes, etc. Enfim, as pessoas que atuam direta ou indiretamente na realização de uma obra ou serviço.
- C) Conforme a NBR 5671/90: "É de responsabilidade do construtor vistoriar o empreendimento com assistência de fiscal técnico, se lhe for conveniente, apontando de maneira formal, por escrito, quaisquer irregularidades verificadas; receber o empreendimento, com assistência de fiscal técnico, se lhe for conveniente, constatada a inexistência de defeitos visíveis, antes de tomar posse, fornecendo o respectivo termo de recebimento".
- D) A planta de locação de fine a situação do lote em relação à quadra, à rua e aos lotes vizinhos.
- E) Corte significa divisão, separação. Em desenho técnico, o corte de uma peça é sempre imaginário. Ele permite ver as partes internas da peça. Enquanto **na** projeção em corte, a superfície imaginada cortada é chamada de Fachada ou Elevação.

RASCUNHO

QUESTÃO 12

No que se refere às Normas e Leis pertinentes à construção, civil analise as afirmativas abaixo e assinale a alternativa correta.

- A) A Lei nº. 10.257, de 10 de julho de 2001 (denominada “Estatuto da Cidade”), na seção Seção IV, que trata da desapropriação com pagamento em títulos, em seu Art. 8º diz que “Decorridos cinco anos de cobrança do IPTU progressivo sem que o proprietário tenha cumprido a obrigação de parcelamento, edificação ou utilização, o Município poderá proceder à desapropriação do imóvel, com pagamento em títulos da dívida pública”.
- B) O art. 21, da Seção VII, da Lei nº. 10.257 prevê que o proprietário urbano poderá conceder a outrem o direito de superfície do seu terreno, por tempo determinado ou indeterminado, mediante escritura pública registrada no cartório de registro de imóveis. O direito de superfície abrange o direito de utilizar o solo, o subsolo ou o espaço aéreo relativo ao terreno, na forma estabelecida no contrato respectivo, atendida a legislação urbanística.
- C) À NBR 6118:2003 – Projeto de estrutura de concreto - Procedimentos, é restrita ao PROJETO de estruturas de concreto. Fixa os requisitos básicos para projeto de estruturas de concreto simples, armado e protendido. Aplica-se às estruturas de concreto normais, do grupo de resistência C10 a C50 e considera o conjunto da estrutura e seu desempenho como um todo.
- D) De acordo com a NBR 14931:2004 o canteiro de obras deve estar de acordo com as características da construção a ser realizada. Sendo previsto o correto armazenamento de materiais e equipamentos, bem como instalações necessárias para escritórios e dependências para a permanência de operários durante a execução da obra, de acordo com as normas de segurança (NR 18) e de canteiro (ABNT NBR 12284).
- E) Segundo a Lei Federal 8666/93 Art. 7º, § 2º, as obras e os serviços poderão ser licitados desde que haja apenas o projeto básico aprovado pela autoridade competente e disponível para exame dos interessados em participar do processo licitatório e o orçamento detalhado em planilhas que expressem a composição de todos os seus custos unitários.

QUESTÃO 13

No que se refere às Patologias das obras de Engenharia Civil, associe a Patologia com o Diagnóstico.

Nº	Patologia	Nº	Diagnóstico
1	Fissuras a 45° nos cantos dos vãos das portas e janelas	( )	Falta de chumbadores; falta de abrir os chumbadores; concentração demasiada de tensões.
2	Fissuras, em forma de escada, na parede	( )	Topo do pilar com excesso de nata de cimento (exsudação) ou sujeira.
3	Fissuras no contorno do vão de portas e janelas	( )	Excesso de carga concentrada; laje muito delgada; concreto de resistência inadequada; armadura insuficiente; armadura mal posicionada no projeto ou na execução.
4	Fissuras de junta de concretagem em pilares	( )	Falta de vergas sobre os vãos ou de contravergas sob os vãos; falta de prolongar as vergas pelo menos 20cm para cada lado dos vãos; vergas com altura inferior a 10cm.
5	Punção em pilares	( )	Juntas verticais dos tijolos não descontínuas; tijolos mal amarrados; uso de grande quantidade de tijolos não inteiros.

A alternativa que apresenta a sequência correta de cima para baixo é:

- A) 3, 4, 5, 1, 2.  
B) 3, 5, 4, 2, 1.  
C) 2, 5, 3, 4, 1.  
D) 1, 2, 4, 3, 5.  
E) 5, 3, 4, 1, 3.

RASCUNHO

QUESTÃO 14

Com relação ao coeficiente de Poisson ( $\nu$ ) é verdadeiro afirmar que:

- A) Serve para estimar a resistência à tração de materiais isotrópicos.
- B) É a relação entre o alongamento que uma peça linear sofre e o comprimento inicial antes do esforço.
- C) Conhecendo o coeficiente de Poisson de um determinado material, pode-se calcular a variação de volume de uma barra sujeita à tração.
- D) Para materiais isotrópicos o valor do coeficiente de Poisson é aproximadamente 0,5.
- E) A maioria dos materiais aumenta de volume quando sujeitos à tração porque o comprimento cresce menos do que a redução da área da seção.

QUESTÃO 15

Calcular o deslocamento de um tirante de aço ( $E_{\text{aço}} = 2.100.000 \text{ kgf/cm}^2$ ) de 20m de comprimento e  $15\text{cm}^2$  de área ao ser submetido a uma força de 15tf.

- A) 0,95cm
- B) 1,05cm
- C) 0,88cm
- D) 0,54cm
- E) 1,52cm

QUESTÃO 16

Analise as afirmativas abaixo.

- 1. Numa seção submetida a flexão pura o eixo neutro passa pelo centro de gravidade da seção.
- 2. A curvatura do eixo de uma viga, submetida a flexão, varia diretamente com o módulo de rigidez à flexão e com o momento fletor.
- 3. As tensões de cisalhamento produzem ruptura das seções através de linhas paralelas ao carregamento aplicado.
- 4. A flambagem local, que só ocorre em peças sujeitas à compressão, é responsável pelo enrijecimento de colunas formadas por treliças.
- 5. A torção é um esforço secundário, pois raramente ocorre na natureza.

Está(ão) correta(s)

- A) 1, 2, 3, 4 e 5.
- B) 1 e 2, apenas.
- C) 1, apenas.
- D) 2, 3 e 5, apenas
- E) 1 e 3, apenas.

QUESTÃO 17

Com relação aos esforços seccionais, analise as afirmativas abaixo:

- 1. Os Esforços Normais seguem uma convenção internacional que estabelece que os esforços de tração são positivos e os de compressão são negativos.
- 2. Numa viga submetida apenas a um carregamento vertical aparecerão esforços cortantes, momento fletor e esforço normal.
- 3. Nas treliças ideais só há esforços de compressão.
- 4. Os esforços de torção são comuns em estruturas de eixo curvo e em vigas com marquises engastadas.
- 5. Os diagramas de esforços seccionais permitem obter os esforços em qualquer ponto da estrutura.

Estão corretas

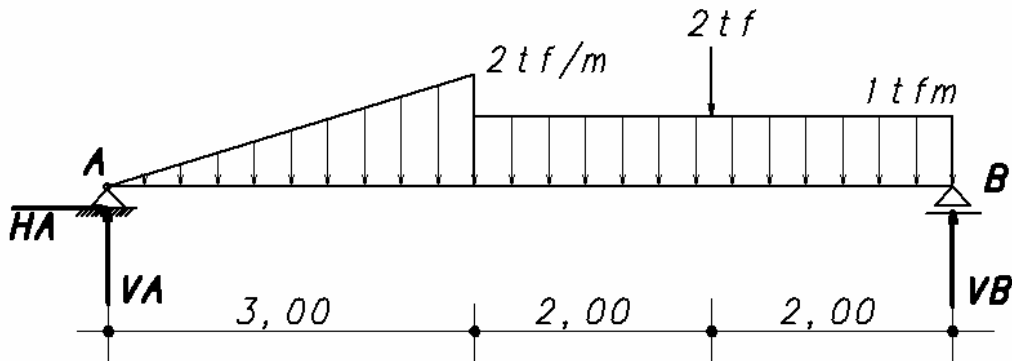
- A) 1, 2, 3, 4 e 5.
- B) 1 e 2, apenas.
- C) 1 e 3, apenas.
- D) 1, 4 e 5, apenas.
- E) 4 e 5, apenas.

RASCUNHO



QUESTÃO 18

Para a viga com o carregamento abaixo, em situação de equilíbrio, as reações de apoio são:



- A)  $V_A = 5,14\text{tf}$ ,  $V_B = 3,86\text{tf}$ ,  $H_B = 0$ .
- B)  $V_A = 3,86\text{tf}$ ,  $V_B = 5,14\text{tf}$ ,  $H_B = 0$ .
- C)  $V_A = 6\text{tf}$ ,  $V_B = 3\text{tf}$ ,  $H_B = 0$ .
- D)  $V_A = 3\text{tf}$ ,  $V_B = 6\text{tf}$ ,  $H_B = 0$ .
- E)  $V_A = 6\text{tf}$ ,  $V_B = 6\text{tf}$ ,  $H_B = 0$ .

QUESTÃO 19

No dimensionamento das peças estruturais em madeira, é incorreto afirmar que:

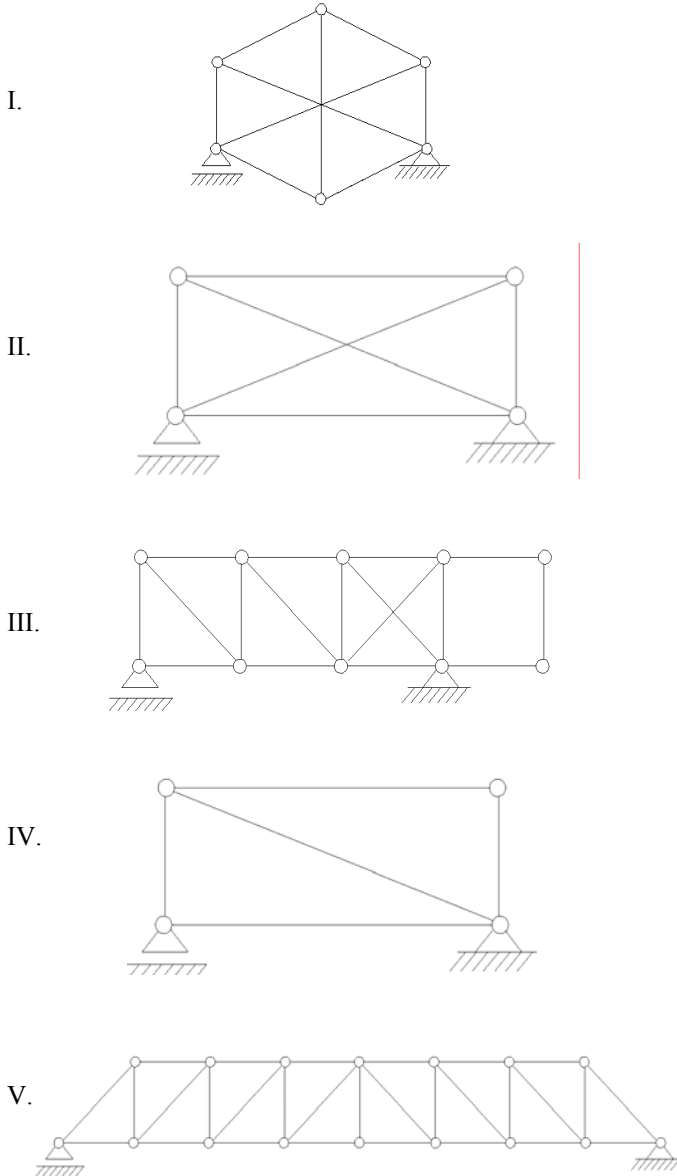
- A) O coeficiente de segurança para a madeira é 5.
- B) A tensão de ruptura a flexão é medida para a madeira verde, ou seja, com uma umidade igual ou superior ao ponto de saturação.
- C) A madeira é um material anisotrópico.
- D) A resistência das madeiras, de um modo geral, se equiparam a do concreto, variando das classes C20 a C60.
- E) Basicamente a norma brasileira considera três tipos de ligações entre peças de madeira: pinos metálicos, cavilhas de madeira e conectores.

RASCUNHO



QUESTÃO 20

Com relação à estaticidade das treliças abaixo, é correto afirmar que:



- A) I- hipostática, II- hiperestática, III- hipostática, IV- isostática, V- hiperestática.  
B) I- hipostática, II- hiperestática, III- hiperestática, IV- isostática, V- isostática.  
C) I- hipostática, II- hiperestática, III- hipostática, IV- hipostática, V- isostática.  
D) I- hiperestática, II- hiperestática, III- hipostática, IV- isostática, V- isostática.  
E) I- hipostática, II- hiperestática, III- hipostática, IV- isostática, V- isostática.

QUESTÃO 21

Para a análise de estruturas hiperestáticas têm-se dois métodos principais: O Método das Forças e o Método dos Deslocamentos. Analise as afirmativas abaixo:

1. No Método das Forças, conhecido também como Método da Flexibilidade, as incógnitas primárias são as reações de apoio e/ou esforços seccionais.
2. O Método das Forças foi desenvolvido a partir de teoremas de trabalho.
3. O Método dos Deslocamentos, também conhecido por Método das Deformações, tem como incógnitas primárias os deslocamentos e rotações em pontos escolhidos na estrutura.
4. O Método da Rigidez é uma combinação dos métodos clássicos (o das Forças e o dos Deslocamentos), no qual se introduz incrementos matriciais para o cálculo com computadores.
5. O Método das Forças pode ser resumido de acordo com a seguinte sistemática: I- Escolha de um sistema isostático (ou Principal) pela retirada das restrições de um conjunto de redundantes estáticas da estrutura inicial. II- Cálculo dos coeficientes de flexibilidade e de cargas. III- Montagem e resolução do sistema de equações de compatibilidade e IV- Obtenção dos esforços finais.

Estão corretas apenas:

- A) 1, 2 e 5.  
B) 2, 3 e 4.  
C) 1, 3 e 5.  
D) 1, 3 e 4.  
E) 1, 2, 3 e 5.

QUESTÃO 22

Entre as características mecânicas do concreto, duas se destacam: a resistência à compressão, expressa pelo  $f_{ck}$ , e o módulo de elasticidade. Sendo assim, entre as alternativas abaixo qual a que corresponde a uma afirmativa falsa?

- A) O Módulo de Elasticidade pode ser estimado pela expressão  $E_{ci} = 5600 f_{ck}^{\frac{1}{2}}$  quando não forem feitos ensaios para sua determinação.
- B) O Módulo de Elasticidade deve, segundo a NBR-6118-2003, ser expresso em Megapascal (MPa).
- C) O Módulo de Elasticidade Secante, que se utiliza nas análises elásticas de projeto, deve ser calculado pela expressão  $E_{cs} = 0,85 E_{ci}$ .
- D) A resistência à compressão,  $f_c$ , é uma variável aleatória, por isso utiliza-se a Teoria das Probabilidades para se determinar um valor de resistência cuja probabilidade é de 5% de resistências inferiores a esta. Este valor é denominado resistência característica à compressão.
- E) Para o concreto armado deve-se empregar concretos das classes C15 ou superior e para concreto protendido, classe C20 ou superior.

QUESTÃO 23

Quanto ao aço utilizado no concreto armado é incorreto afirmar:

- A) As emendas podem ser por traspasse, por solda ou por luvas. As emendas por traspasse e por luvas podem ser usadas para qualquer bitola e as por solda com eletrodo, apenas para barras com bitolas maiores que 20mm.
- B) Há três tipos de aço: barras lisas (CA-25), barras entalhadas (CA-60) e barras de alta aderência (CA-50).
- C) De acordo com a NBR-7480 as armaduras para concreto armado podem ser classificadas em barras e fios. As barras possuem diâmetro mínimo de 5mm, obtidas por laminação a quente. Os fios apresentam diâmetros máximos de 10mm, obtidos por trefilação ou processo equivalente.
- D) As barras apresentam um patamar de escoamento no diagrama tensão-deformação. Os fios não apresentam um patamar de escoamento definido.
- E) A tensão de escoamento característica dos aços,  $f_{yk}$ , é determinada através de ensaios de tração. Os aços para concreto são das categorias CA-25, CA-50 e CA-60. Nas categorias CA-25 e CA-50, encontram-se as barras e na categoria CA-60, os fios.

QUESTÃO 24

Quanto ao dimensionamento das peças de concreto armado submetidas a flexão, é incorreto afirmar:

- A) São consideradas hipóteses básicas do dimensionamento de seções retangulares de concreto armado: Hipótese das seções planas (a deformação de uma fibra genérica da seção é diretamente proporcional à distância até a linha neutra); Hipótese da aderência perfeita (não se admite nenhum escorregamento da armadura); Hipótese do concreto em compressão (a resistência do concreto à tração é desprezível).
- B) Em função do tipo de ruptura em flexão simples, as peças de concreto podem ser classificadas em subarmadas, normalmente armadas, ou superarmadas. Nas peças subarmadas e normalmente armadas ocorre uma ruptura dúctil, com aviso prévio e com intensa fissuração nas peças antes da ruptura. Nas peças superarmadas ocorre uma ruptura brusca, sem aviso prévio. Deve-se, por isso, evitar as estruturas superarmadas.
- C) No dimensionamento de seções retangulares determina-se primeiramente um momento limite para seções normalmente armadas. Se o momento solicitante,  $M_d$ , for superior a este, a seção é superarmada e, para evitar esta situação, emprega-se a armadura dupla.
- D) O dimensionamento de seções retangulares com armadura dupla consiste em prever uma armadura de compressão, denominada  $A's$ , que deverá ser próximo ao valor da armadura mínima.
- E) A armadura mínima é aquela suficiente para absorver o momento de fissuração, o qual ocorre quando a tensão de tração for igual à resistência a tração do concreto. Esta armadura corresponde a uma taxa de armadura  $\rho \geq 0,25\%$ .

QUESTÃO 25

As chapas componentes de um perfil podem estar sujeitas a flambagem. Com relação a isto, é verdadeiro afirmar que:

- A) A flambagem local é responsável pelo encurtamento das peças de aço.
- B) A flambagem local, que só ocorre em peças sujeitas à compressão, é responsável pelo enrijecimento de colunas formadas por treliças.
- C) Flambagem local- É uma instabilidade caracterizada pelo aparecimento de deformações laterais que se manifestam sob a forma de ondulações na peça ou em partes dela.
- D) Em vigas ou treliças horizontais, sujeitas apenas a carregamento vertical, não há possibilidade de flambagem local.
- E) A flambagem também pode ocorrer em peças sujeitas a torção e flexão. Nos perfis abertos, tipo *U* ou tipo *L*, Este esforço é determinante no dimensionamento destas peças, independentemente de sua esbeltez.

**QUESTÃO 26**

A cal é uma substância cáustica. Ela serve na construção civil como:

- A) aglomerante ou corante.
- B) aglomerante ou agregado.
- C) corante ou aditivo.
- D) revestimento ou agregado.
- E) aditivo e aglomerante.

**QUESTÃO 27**

Segundo a ABNT a “areia grossa” é a que possui os valores do diâmetro dos grãos entre:

- A) 0,15 a 0,6 mm
- B) 0,6 a 2,4 mm
- C) 2,4 a 4,8 mm
- D) 4,8mm a 6,2mm
- E) 6,2mm a 8,3mm

**QUESTÃO 28**

Os Aços Estruturais são vergalhões para reforço de concreto, barras, chapas e perfis para aplicações estruturais. São aqueles que são adequados para o uso em elementos que suportam cargas. O principal requisito para os aços que são destinados à aplicação estrutural é:

- A) a baixa tensão de escoamento para prevenir a deformação plástica generalizada.
- B) alta resistência mecânica e composição química definida.
- C) pequeno grau de tenacidade para prevenir fratura rápida e catastrófica.
- D) resistência ao corte mostrando sua dureza.
- E) custos elevados em função das características específicas do aço.

**QUESTÃO 29**

O esgoto que apresenta uma aparente homogeneidade pela desintegração do material transportado e a coloração cinza escuro é o esgoto:

- A) velho
- B) fresco
- C) séptico
- D) primário
- E) terciário

**QUESTÃO 30**

É considerada característica para construção da Lagoa de Estabilização a(o):

- A) alto custo de construção e operação.
- B) possibilidade de utilização do efluente para irrigação.
- C) solo arenoso.
- D) terreno localizado em pontos altos.
- E) proximidade com as residências atendidas.

**QUESTÃO 31**

As doenças relacionadas com a água podem ser de origem e transmissão hídrica. São consideradas doenças de origem hídrica:

- A) Tuberculose e disenteria bacilar
- B) Difteria e febre paratifóide
- C) Cólera e tuberculose
- D) Febre tifóide e cólera
- E) Hidragismo e bócio

**QUESTÃO 32**

A água possui características físicas, químicas e biológicas. É característica química da água a:

- A) Turbidez
- B) Temperatura
- C) Dureza
- D) Cor
- E) Aparência.

**QUESTÃO 33**

Na execução das instalações elétricas de uma residência é necessário estimar as cargas de iluminação para dimensionar os circuitos e seus respectivos disjuntores de proteção. Dessa forma qual a densidade de carga necessária para atender a uma sala?

- A) 25 – 30 w/m<sup>2</sup>
- B) 35 – 40 w/m<sup>2</sup>
- C) 45 – 50 w/m<sup>2</sup>
- D) 15 – 25 w/m<sup>2</sup>
- E) 30 – 35 w/m<sup>2</sup>

**QUESTÃO 34**

No esquema abaixo que representa um sistema público de abastecimento de água o valor da vazão do trecho A é de:

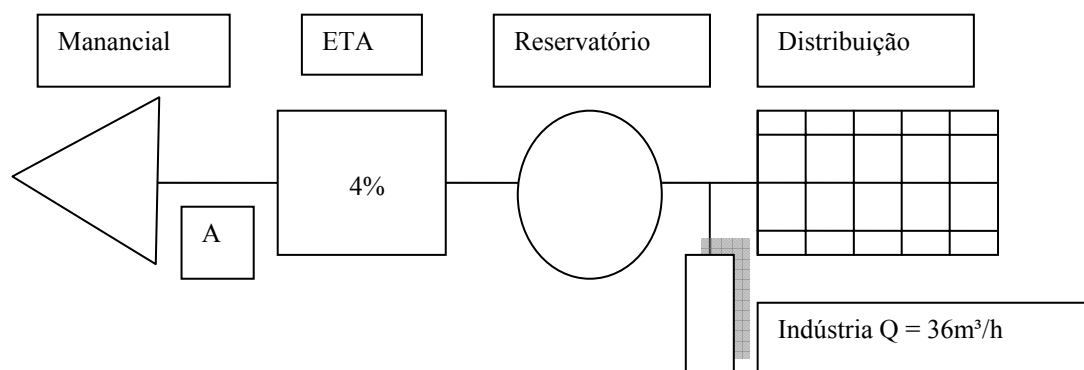
DADOS:

População: 10.000 habitantes

Consumo per capita  $q = 150$  l/hab.dia

$K1 = 1,1$

$K2 = 1,2$



- A) 85,39 l/s
- B) 27,30 l/s
- C) 25,41 l/s
- D) 60,3 l/s
- E) 30,30 l/s

**QUESTÃO 35**

As empresas contratadas para execução de obras públicas passam por processo licitatório. Após a execução da obra pública, a mesma será recebida provisoriamente, pelo(s):

- A) responsável por seu acompanhamento e fiscalização, mediante termo circunstanciado, assinados pelas partes no prazo de até 15(quinze) dias da comunicação escrita do contratado de que a obra foi encerrada.
- B) engenheiro da obra, mediante termo circunstanciado, assinado pelo mesmo no prazo de até 20(vinte) dias do término da obra.
- C) responsável da fiscalização, mediante termo circunstanciado, assinados pelas partes no prazo de até 45(quarenta e cinco) dias da comunicação verbal do contratado de que a obra foi encerrada.
- D) arquiteto que elaborou o projeto, mediante declaração de conclusão da obra.
- E) engenheiro e arquiteto responsável por seu acompanhamento e fiscalização, no prazo de 5(cinco) dias da comunicação verbal do contratado de que a obra foi encerrada.

**QUESTÃO 36**

Em relação às medições e pagamentos em contratos de obras públicas, são considerados como irregularidades:

- A) Pagamentos de serviços efetivamente executados.
- B) Comprovação pela fiscalização dos serviços executados.
- C) Pagamentos de serviços executados, porém não aprovados pela fiscalização.
- D) Consistências e coerências nos relatórios de fiscalização.
- E) Medições atestadas de acordo com os valores efetivamente pagos.

QUESTÃO 37

As precipitações atmosféricas é uma das quatro principais fases do ciclo hidrológico. A condensação do vapor d'água é consequência do seu resfriamento ao ponto de saturação. Dessa forma, é correto afirmar que os três tipos de precipitações atmosféricas são:

- A) Frontal, orográfico e de convecção térmica.
- B) Descida, circulação e intercâmbio.
- C) Granulométrica, infiltração e velocidade.
- D) Retenção específica, suprimento e saturação.
- E) Estático, dinâmico e de umidade.

QUESTÃO 38

Nas obras de engenharia que utilizarão concreto armado a Fiscalização deverá realizar as seguintes atividades:

- A) Liberar a execução da concretagem da peça, sem se preocupar com dimensões, alinhamentos, prumos, uma vez que já estão especificados no projeto básico todos os itens necessários.
- B) Controlar, com auxílio de laboratório, a resistência do concreto utilizado e a qualidade do aço empregado, programando a realização dos ensaios necessários à comprovação das exigências do projeto.
- C) Acompanhar a execução dos prumos de cantos externos, pilares, poços de elevadores e outros sem fazer nenhum tipo de conferência.
- D) Liberar o pagamento do volume do concreto antes de seu lançamento para garantir a qualidade do mesmo.
- E) Controlar o lançamento do concreto, sem precisar fazer nenhuma verificação em campo. A empresa informa o volume que foi lançado e a fiscalização libera a medição.

QUESTÃO 39

Reservatório de acumulação é um lago artificial criado em um curso d'água com a construção de uma barragem, com a finalidade de represar a água. Analise as proposições abaixo.

1. O reservatório será um elemento regularizador entre as vazões disponíveis a montante e as vazões necessárias ou permissíveis a jusante.
2. O reservatório de acumulação pode atender a uma ou a diversas finalidades: abastecimento de água, aproveitamento hidrelétrico, irrigação, controle de enchentes etc.
3. Alguns reservatórios para controle de enchentes não podem ser utilizados nas estiagens para regularização das vazões mínimas.
4. O reservatório de acumulação pode ser construído para integrar um programa mais amplo, visando o aproveitamento integral dos recursos hídricos de uma bacia hidrográfica.
5. O reservatório de acumulação construído para abastecimento de cidades ou indústrias terá sua água acumulada durante os períodos chuvosos para que possa haver reserva suficiente que cubra o déficit entre a demanda e as vazões mínimas durante os períodos de estiagens.

Estão corretas

- A) 1, 2, 3, 4 e 5.
- B) 1, 2 e 3, apenas.
- C) 1 e 3, apenas.
- D) 1, 2, 4 e 5, apenas.
- E) 1, 2, 3 e 4, apenas

QUESTÃO 40

O interior das tubulações prediais de esgoto sanitário, embutidas ou não, deve ser acessível por intermédio de dispositivos de inspeção. Analise as afirmativas abaixo e assinale a alternativa correta:

- A) A distância entre dois dispositivos de inspeção não deve ser superior a 5,00m.
- B) A distância entre a ligação do coletor predial com o público e o dispositivo de inspeção mais próximo deve ser superior a 15,00m.
- C) A distância entre dois dispositivos de inspeção não deve ser superior a 25,00m.
- D) Os dispositivos de inspeção podem ser usados para receber efluentes fecais.
- E) Os dispositivos de inspeção não devem ser instalados junto às curvas dos tubos de queda.

RASCUNHO

TEXTO I

Em nossa época, toda prática cultural ocorre no marco da sociedade de consumidores, de que fazemos parte, caracterizada por ter estabelecido relações entre as pessoas à imagem e semelhança das relações entre consumidores e objetos de consumo, de modo a deixar confusos os limites entre gente que consome e coisas a serem consumidas.

As pessoas também foram transformadas em produtos e esta é a característica mais proeminente dessa sociedade: a capacidade de dissolver as pessoas em um mar de mercadorias e de conseguir que elas mesmas desejem se transformar em produtos admirados e desejados, mesmo que seja graças a uma visibilidade atingida por alguns minutos. (...)

Vale esclarecer: o consumo é uma condição da vida e, assim sendo, independe de época. Já o consumismo ocorre quando o consumo se torna particularmente importante e, até mesmo, central na vida das pessoas, a ponto de se transformar em objetivo da existência.

(...) O consumismo associa a felicidade não apenas com a realização de desejo de adquirir um objeto, mas, também com o permanente aumento da intensidade desse tipo de aspiração, o que estimula a constante substituição dos objetos, que um dia foram desejados, por outros que agora o são ainda mais. Desse modo, mesmo os objetos duráveis, e não apenas os perecíveis, já trazem da fábrica, embora nem sempre visível, o prazo de validade. O “durável” já não dura.

(...) Alguns discursos conseguem manifestar, mesmo dentro desse círculo, certo modo de dissenso – como querer da vida algo mais que o sedutor objeto lançado ontem, para ser descartado amanhã – e, quem sabe, possam opor alguma resistência ao império do supérfluo, agindo nos exíguos espaços que ele ainda não ocupou. Parar para ouvi-los será, contudo, atitude na contramão, pois, como assevera Bauman, a cultura consumista convoca seus membros a agir irreflexivamente, sem pensar no que seria o propósito de suas vidas; sem distinguir o que é relevante e o que é descartável; o que é importante e o que é indiferente.

Adaptar-se aos preceitos da cultura de consumo e restringir-se a eles é, praticamente, a única escolha aprovada unanimemente. Mal aprendem a ler – e, muitas vezes, antes disso – as crianças já são capturadas nessa rede. E os cidadãos pobres são forçados a gastar mais do pouco que têm com objetos que não fazem parte de suas necessidades básicas, mas que, se não forem exibidos, podem acarretar humilhação social.

(...) Os consumidores, assim como os que ainda não o são totalmente, mas desejam muito tê-lo, vislumbram relações muito efêmeras com os objetos que adquirem ou que sonham adquirir. Desejamos, compramos, descartamos. Nada é estável nem duradouro.

(Lígia Cadermatori *in* **O professor e a literatura** – Ed. Autêntica – 2009)

**QUESTÃO 41**

No texto I, a autora afirma que as relações entre as pessoas foram estabelecidas “à imagem e semelhança das relações entre consumidores e objetos de consumo, de modo a deixar confusos os limites entre gente que consome e coisas a serem consumidas”. Essa confusão de limites ocorre, porque:

- A) “As pessoas também foram transformadas em produtos...”
- B) “... é a característica mais proeminente” da sociedade...
- C) “...o consumo é uma condição da vida...”
- D) as pessoas “atingem visibilidade” apenas por alguns minutos
- E) os consumidores vislumbram “relações muito efêmeras com os objetos”

**QUESTÃO 42**

Dizer “característica mais proeminente” equivale a falar em característica que mais:

- A) provoca revolta
- B) choca a população
- C) elucida questões duvidosas
- D) sobressai entre as outras
- E) apresenta preconceitos

QUESTÃO 43

“Desse modo, mesmo os objetos duráveis, e não apenas os perecíveis, já trazem da fábrica, embora nem sempre visível, o prazo de validade. O “durável” já não dura.”

Nesse trecho, *perceível* e *durável* guardam entre si uma relação de:

- A) sinonímia
- B) antonímia
- C) homonímia
- D) paronímia
- E) hiponímia

QUESTÃO 44

“Alguns discursos conseguem manifestar, mesmo dentro desse círculo, certo modo de dissenso – como querer da vida algo mais que o sedutor objeto lançado ontem, para ser descartado amanhã – e, quem sabe, possam opor alguma resistência ao império do supérfluo, agindo nos exíguos espaços que ele ainda não ocupou.”

Em relação ao período acima, há uma análise *incorreta* em:

- A) o pronome “eles” é sujeito implícito da forma verbal “possam” e retoma a ideia de “Alguns discursos”;
- B) o pronome “ele” é sujeito explícito de “ocupou” e substitui “império do supérfluo”;
- C) pela leitura, infere-se que não é comum encontrar dissenso dentro do referido círculo, por isso o emprego da palavra “mesmo” com valor semântico de concessão;
- D) quem age nos “exíguos espaços” ainda não ocupados é o “império do supérfluo”;
- E) o pronome relativo “que”, na última linha, retoma a ideia de “exíguos espaços”, funcionando como objeto da forma verbal “ocupou”.

QUESTÃO 45

“manifestar dissenso” é o mesmo que manifestar:

- A) divergência
- B) dúvida
- C) derrota
- D) ambição
- E) insistência

QUESTÃO 46

De acordo com o período transcrito na questão 44, os espaços ainda não ocupados são:

- A) raros
- B) utópicos
- C) diminutos
- D) amplos
- E) inexpugnáveis

QUESTÃO 47

O texto I defende uma opinião, é argumentativo. Entre os recursos de que a autora lança mão para tornar seu texto mais expressivo, encontra-se o emprego da linguagem conotativa. Marque o único item que *não* traz um exemplo desse tipo de linguagem.

- A) capacidade de dissolver as pessoas
- B) um mar de mercadorias
- C) atitude na contramão
- D) constante substituição dos objetos
- E) crianças capturadas nessa rede

QUESTÃO 48

“O consumismo associa a felicidade não apenas com a realização de desejo de adquirir um objeto, mas, também com o permanente aumento da intensidade desse tipo de aspiração, o<sup>1</sup> que estimula a constante substituição dos objetos, que um dia foram desejados, por outros que agora o<sup>2</sup> são ainda mais. Desse modo, mesmo os objetos duráveis, e não apenas os<sup>3</sup> perecíveis, já trazem da fábrica, embora nem sempre visível, o prazo de validade. O “durável” já não dura. (...) Os consumidores, assim como os<sup>4</sup> que ainda não o são totalmente, mas desejam muito sê-lo<sup>5</sup>, vislumbram relações muito efêmeras com os objetos que adquirem ou que sonham adquirir.

Em que item há um erro de análise em relação aos pronomes em negrito, sublinhados nesse trecho?

- A) Na ocorrência 1, retoma toda a ideia enunciada antes dele.
- B) Na ocorrência 2, substitui “desejados”.
- C) Na ocorrência 3, associa-se à ideia de “objetos”.
- D) Na ocorrência 4, é demonstrativo.
- E) Na ocorrência 5, por exercer a função sintática de um termo necessariamente precedido de preposição, vem combinado com outro pronome: lhe+o.



TEXTO II

Com que inocência demito-me de ser  
Eu que antes era e me sabia  
Tão diverso de outros, tão mim mesmo,  
Ser pensante sentinte e solidário  
Com outros seres diversos e conscientes  
De sua humana, invencível condição.  
Agora sou anúncio  
Ora vulgar ora bizarro.  
Em língua nacional ou em qualquer língua  
(Qualquer principalmente.)  
E nisto me comprazo, tiro glória  
De minha anulação.  
Não sou – vê lá – anúncio contratado.  
Eu é que mimosamente pago  
Para anunciar, para vender  
Em bares festas praias pérgulas piscinas,  
E bem à vista exibo esta etiqueta  
Global no corpo que desiste  
De ser veste e sandália de uma essência  
Tão viva, independente,  
Que moda ou suborno algum a compromete.  
Onde terei jogado fora  
Meu gosto e capacidade de escolher,  
Minhas idiossincrasias tão pessoais,  
Tão minhas que no rosto se espelhavam  
(...)  
Por me ostentar assim, tão orgulhoso  
De ser não eu, mas artigo industrial,  
Peço que meu nome retifiquem.  
Já não me convém o título de homem.  
Meu nome novo é Coisa.  
Eu sou a Coisa, coisamente.

(Trechos de “Eu, etiqueta”, de Carlos  
Drummond de Andrade)

QUESTÃO 49

O texto I expõe, em terceira pessoa, algumas ideias que o texto II apresenta poeticamente, em primeira pessoa. Marque a alternativa em que não há qualquer correspondência de sentido entre essas ideias.

- A) “As pessoas também foram transformadas em produtos” / “Eu sou a Coisa”
- B) “a capacidade de conseguir que elas mesmas desejem se transformar em produtos” / “tão orgulhoso de ser não eu, mas artigo industrial”
- C) “a cultura consumista convoca seus membros a agir irreflexivamente” / “Eu que antes era e me sabia ser pensante”
- D) “sem pensar no que seria o propósito de suas vidas; sem distinguir o que é relevante e o que é descartável; o que é importante e o que é indiferente” / “Onde terei jogado fora meu gosto e capacidade de escolher, minhas idiossincrasias tão pessoais”
- E) “se não forem exibidos, podem acarretar humilhação social” / “Não sou – vê lá – anúncio contratado”

QUESTÃO 50

O único item em que não há um núcleo substantivo acompanhado por dois modificadores em concordância com ele é:

- A) ser pensante e solidário
- B) seres diversos e conscientes
- C) humana, invencível condição
- D) anúncio ora vulgar ora bizarro
- E) veste e sandália de uma essência

QUESTÃO 51

“E bem à vista exibo esta etiqueta...”

A crase ocorre no enunciado acima pelo mesmo motivo que ocorre em:

- A) A etiqueta está à mostra.
- B) Atribuo esta loucura à sede insaciável de consumo.
- C) Nem todos têm acesso à riqueza produzida na sociedade.
- D) Ninguém consegue viver alheio às necessidades fabricadas artificialmente.
- E) À alegria simples do cotidiano contrapõe-se a angústia da acumulação exagerada de bens supérfluos.

QUESTÃO 52

Em “peço que meu nome retifiquem”, o verbo está flexionado na terceira pessoa do plural porque:

- A) o interlocutor do poeta está nomeado no plural;
- B) esta é uma das formas de indefinir um sujeito;
- C) precisa concordar com seu sujeito implícito;
- D) precisa concordar com seu sujeito explícito;
- E) deve seguir a mesma regra que “espelhavam”, também no plural.

QUESTÃO 53

“Por me ostentar assim, tão orgulhoso / de ser não eu, mas artigo industrial” tem valor semântico de \_\_\_\_\_ em relação a “Peço que meu nome retifiquem”.

A palavra que preenche corretamente a lacuna é:

- A) contradição
- B) alternância
- C) explicação
- D) adição
- E) condição

TEXTO III



QUESTÃO 54

Marque a única informação equivocada sobre o texto III.

- A) Trata-se de uma charge que associa o texto verbal ao visual para compor o sentido.
- B) O efeito de humor reside na contradição entre o texto verbal e as imagens.
- C) A mensagem principal desse texto é que o sucesso material deixa as pessoas irritadas com os pedestres.
- D) A charge relativiza os conceitos de sucesso e fracasso.
- E) Esse texto alinha-se ideologicamente com os textos I e II.

QUESTÃO 55

Assinale o único enunciado que não infringe a gramática padrão.

- A) O autor do texto III, foi muito feliz ao representar o bem-sucedido aprisionado em um dos seus bens.
- B) O chargista quis mostrar que o consumismo exagerado não tem saída e apelou para a ideia simbólica de engarrafamento.
- C) A expressão de profunda irritação do bem-sucedido contrasta com a tranquilidade da outra figura.
- D) A vida anda meia complicada para a personagem do primeiro quadro.
- E) Para a sociedade cuja se fundamenta no consumismo exagerado, o fracassado é aquele que não pode comprar os bens supérfluos.

RASCUNHO

RASCUNHO

**QUESTÃO 56**

A taxa SELIC, considerada como taxa básica do mercado financeiro e livre de risco, chegou a apresentar em 2002 um percentual de 26,5%a.a.. Na última reunião do COPOM (Comitê de Política Monetária) no início de 2010, foi mantida no patamar de 8,75%a.a. A variação percentual de queda apresentada durante o período considerado foi, aproximadamente, da ordem de:

- A) 67%
- B) 203%
- C) 17,75
- D) 32,25%
- E) 89%

**QUESTÃO 57**

Uma empresa concordatária, ao fazer levantamento do total de dívidas verificou que devia um total de R\$ 7.500.000,00 , dos quais, R\$ 3.000.000,00 devia a fornecedores, R\$ 3.500.000,00 a funcionários e o restante se referia a impostos governamentais. A “massa falida” poderá ser vendida por R\$ 4.000.000,00, que deverão ser distribuídos proporcionalmente junto aos credores da empresa. Assim sendo, as quantias que deverão ser destinadas a fornecedores, funcionários e governo, serão, respectivamente, em R\$:

- A) 1.500.000,00 ; 2.000.000,00 e 500.000,00
- B) 1.467.000,00; 1.533.000,00 e 1.000.000,00
- C) 1.250.000,00 ; 2.000.000,00 e 750.000,00
- D) 1.766.870,00 ; 2.100.000,00 e 133.130,00
- E) 1.600.000,00 ; 1.866.667,00 e 533.333,00

**QUESTÃO 58**

Um recrutador de recursos humanos avalia três candidatos, Carlos, Marcos e Paulo, que concorrem a três vagas de emprego no departamento de compras de uma companhia. Um deles tem graduação, o outro especialização e o terceiro mestrado; eles irão concorrer a vagas de auxiliar, supervisor e gerente de departamento. O recrutador pretende estabelecer relação entre a escolaridade, o nome e o cargo de cada candidato segundo as declarações abaixo:

Candidato com mestrado: “Não concorro a vaga de auxiliar nem gerente”

Candidato com graduação: “Meu nome não é Carlos nem Paulo”

Candidato com especialização: “Nem eu nem Paulo concorreremos à vaga de auxiliar”.

Diante das informações prestadas pelos candidatos, o recrutador deve concluir por qual das seqüências abaixo como verdadeira:

- A) Mestre – auxiliar – Marcos
- B) Gerente – Paulo – graduado
- C) Carlos – supervisor – especialista
- D) Auxiliar – graduado – Paulo
- E) Paulo – mestre - supervisor

**QUESTÃO 59**

Numa sala com 50 candidatos para provimento de cargos ao Governo Estadual do Acre existem oito mulheres. Os fiscais de sala receberam instrução de retirar, aleatoriamente, do conjunto de fichas de gabaritos de respostas três candidatos para permanecerem em sala até o final da prova. Com base nas informações prestadas, identifique abaixo o valor aproximado da chance percentual de serem selecionados duas mulheres e um homem pelos fiscais:

- A) 2
- B) 4
- C) 8
- D) 16
- E) 32

**QUESTÃO 60**

Está para ser votada na Câmara dos Deputados uma Proposta de Emenda à Constituição (PEC-231/95) que propõe a redução da jornada de trabalho no Brasil de 44 para 40 horas semanais. A taxa de desemprego brasileira, divulgada na última semana de janeiro de 2010 pelo IBGE, referente a dezembro de 2009 ficou em 6,8%. Levando em consideração os dados divulgados, a jornada média de trabalho semanal para que se reduzisse o desemprego a zero seria para:

- A) 40 horas e 49 minutos.
- B) 40 horas e 29 segundos.
- C) 41 horas e 49 minutos.
- D) 41 horas e 29 segundos.
- E) 40 horas.

RASCUNHO

**QUESTÃO 61**

No final do século XIX, o governo boliviano, como proprietário legal do Acre, instalou um posto de cobrança de taxas na região de Puerto Alonso. Alguns meses depois, brasileiros expulsaram os representantes do governo boliviano da região. Contribuiu significativamente para expulsão dos bolivianos a atuação:

- A) de grandes seringalistas e homens de negócios de Manaus que, ambiciosos, pretendiam manter o controle sobre as riquezas da região.
- B) do governo brasileiro que não pretendia perder os impostos provenientes dos negócios da borracha.
- C) de Luiz Gálvez que, contra a vontade dos poderosos de Manaus, proclamou o Estado Independente do Acre.
- D) desastrosa do Bolivian Syndicate que não cumpriu as promessas de indenização dos seringalistas brasileiros.
- E) de Félix Aramayo, ministro boliviano, que tentou dar um golpe contra os brasileiros que a ele se aliaram.

**QUESTÃO 62**

“Já que nossa pátria não nos quer, criamos outra”. Em torno desse lema, Luiz Galvéz fundou o Estado Independente do Acre, em 1899 e que durou oito meses, quando navios brasileiros chegaram à região com a missão de prender Galvez. Sobre o tempo em que o Estado Independente do Acre existiu, é correto afirmar que foi um período:

- A) marcado pela tentativa de se estabelecer normas mais racionais de exploração da borracha.
- B) marcado pela falta de controle político.
- C) caracterizado pela guerra aberta do povo do Acre contra o governo brasileiro que queria colonizar a região.
- D) que se tornou conhecido graças aos acordos perniciosos entre Galvéz e o governo boliviano.
- E) caracterizado pelo surgimento das primeiras organizações sindicais dos trabalhadores da borracha.

**QUESTÃO 63**

Entre o tratado de Petrópolis e ascensão do Acre à condição de Estado, quase sessenta anos se passaram. Apenas em 1962, o então presidente da República, João Goulart, formalizou a autonomia acreana. Logo depois, foram realizadas as eleições para os cargos de governador, senadores e deputados. O pleito, ficou marcado na História do Acre porque:

- A) acabou consagrando vencedor o jovem político José Augusto de Araújo, que se tornou o primeiro governador eleito do Acre.
- B) contou com a intensa participação do povo acreano, que há décadas esperava o oportunidade de escolher diretamente seus representantes.
- C) foi vencido por José Guiomar dos Santos, que tinha a seu favor o fato de ter sido o autor do projeto de autonomia do Acre.
- D) levou ao governo do Estado um grupo de opositores dos interesses dos seringueiros e ligado aos poderes tradicionais do Acre.
- E) inaugurou um período de progresso e tranqüilidade para o Acre, que foi encerrado com o fim do mandato do governador, em 1966, quando as forças tradicionais retomaram o comando do Estado.

**QUESTÃO 64**

Num contexto marcado pela Ditadura no Brasil e pelo desrespeito aos direitos humanos e do trabalhador, seringueiros organizaram uma forma de resistência que ficou conhecida como “Empate”. O “Empate do Carmem”, ocorrido em 1976, passou a ser um dos mais significativos símbolos das lutas dos trabalhadores dos seringais do Acre porque foi:

- A) uma ação que, embora tivesse como um dos seus principais objetivos o direito à posse das terras que estavam sendo desmatadas e ocupadas pelos fazendeiros e não as questões ecológicas, marcou uma nova etapa nas ações dos trabalhadores que passaram a ser mais ativos nas suas lutas.
- B) um movimento eminentemente pacífico, baseado nos diálogos entre os seringueiros e os representantes dos fazendeiros de gado.
- C) a primeira manifestação organizada dos trabalhadores rurais para impedir o desmatamento da Amazônia, mostrando uma clara e madura preocupação ambientalista.
- D) o primeiro “Empata” e exibiu ao mundo a maturidade e da organização dos seringueiros para defender suas terras, lavouras e florestas.
- E) um movimento vencedor que garantiu aos seringueiros o direito se serem colonos das fazendas, melhorando significativamente as condições de vida dos seringueiros.

RASCUNHO

QUESTÃO 65

Na década de 1980, Chico Mendes tornou-se uma das mais importantes figuras dos debates ecológicos mundiais. Expandindo suas ideias além do universo dos seringueiros, passou a defender e representar os “povos da floresta”. As “reservas extrativistas”, pensadas por Chico, seriam um novo modelo de desenvolvimento sustentável para região. Sobre esse tema, considere as assertivas abaixo:

1. As reversas propunham a conservação do ambiente e o desenvolvimento de uma base econômica cooperativada.
2. As reservas buscavam a autogestão, mas não dispensavam a atuação do Estado, sobretudo em temas como saúde e educação.
3. Nas reservas, os “povos da floresta” poderiam atuar sem os impostos do Estado, mas perderiam direitos sociais, considerados distantes da realidade de índios e seringueiros.
4. As reservas se caracterizam pela abertura administrativa, buscando parcerias e financiamentos, por exemplo, com Organizações não Governamentais.

Estão corretas apenas as sentenças:

- A) 1, 2 e 4.
- B) 1, 3 e 4.
- C) 1, 2 e 3.
- D) 2 e 3.
- E) 1 e 3.

RASCUNHO

QUESTÃO 66

Sobre a formação histórica e econômica do Acre, observe as seguintes proposições:

1. Nenhum outro elemento pode simbolizar melhor a formação humana e territorial do Acre: foi a partir do produto extraído da *hevea brasiliensis* – o látex – que contingentes, cada vez maiores, de imigrantes foram ocupando a região, para o trabalho de extração e comércio do “ouro branco”, e, no contato com os povos indígenas (habitantes originários da região), formaram o homem acreano.
2. Inicialmente, o Acre foi ocupado por populações provenientes de localidades do Amazonas e Grão-Pará, e, posteriormente, de imigrantes nordestinos, o que gerou disputas sangrentas entre brasileiros e colombianos pela posse do território – antes, cartograficamente, um apêndice do Amazonas, mas que, graças à vitória dos primeiros, passou a incorporar o Brasil.
3. O processo migratório para a região acreana tem maior impulso entre 1877 e 1879, quando houve a maior crise sócio-econômica na Região Nordeste, decorrente da forte seca que a assolou. Essa crise, somada ao incentivo e financiamento pelo Estado do Amazonas, favoreceu a migração dos nordestinos, sobretudo de pernambucanos, para o Acre.
4. Em 1904, o Acre tornou-se Território Federal dividido em três departamentos: Alto Acre, Alto Purus e Alto Juruá, com prefeitos nomeados pelo Governo Federal.
5. Seringueira, seringal, seringueiro e seringalista são elementos imprescindíveis na descrição sócio-histórico-cultural acreana: traduzem o principal motivador (seringueira) da formação espacial (seringal) e dos elementos humanos (seringueiro e seringalista) que favoreceram o surgimento do Estado do Acre.

São verdadeiras apenas as proposições:

- A) 1, 4 e 5.
- B) 2 e 3.
- C) 1, 3 e 4.
- D) 2, 3 e 4.
- E) 1, 2 e 5.

RASCUNHO

**QUESTÃO 67**

No que se refere aos aspectos geográficos da Amazônia e do Acre, observe as seguintes afirmativas:

1. A Amazônia: trata-se de um gigantesco domínio de terras baixas florestadas, disposto em anfiteatro, enclausurado entre a grande barreira imposta pelas terras cisandinas e pelas bordas dos planaltos Brasileiro e Guianense.
2. Na direção das periferias extremas da Amazônia, há uma discreta acentuação da sazonalidade, incluindo ondas de “friagem” desde o oeste de Rondônia até o Acre. Durante o inverno, isto se deve à força de penetração do braço mais interior da massa de ar tropical atlântico para a Amazônia Ocidental.
3. Enquanto o sul da Amazônia Brasileira é dominado por chuvas de verão austral (de maio a julho), o norte da região recebe precipitações menores durante o verão boreal (de janeiro a março).
4. O Estado do Acre possui clima tropical quente e úmido, com duas estações: seca e chuvosa. Os meses menos chuvosos são junho, julho e agosto.
5. As formas paralelas e as mudanças na direção dos cursos são características comuns dos rios do Acre. Outra peculiaridade é a distribuição da rede, a qual corre sobre rochas cristalinas formando cachoeiras.

São verdadeiras apenas as afirmativas:

- A) 1, 2 e 3.
- B) 3, 4 e 5.
- C) 1, 2 e 3.
- D) 3 e 5.
- E) 2, 3 e 4.

**QUESTÃO 68**

A discussão da constituição do Acre e sua incorporação ao território nacional é o tema por excelência da historiografia acreana que conta com inúmeros títulos a esse respeito. Costuma-se destacar as dificuldades para ocupar a região num clima tido como hostil. Uma exceção sem dúvida é um importante escritor que defendeu o que chamou de “clima caluniado” e acompanhou com grande interesse a questão do Acre, escrevendo livros e artigos sobre a ocupação e a geografia local, bem como chefiando a delegação brasileira na Comissão Mista Brasileiro-Peruana de Reconhecimento do Alto-Purus no início do século XX. O texto se refere ao escritor:

- A) Leandro Tocantins
- B) Barão do Rio Branco
- C) Euclides da Cunha
- D) Luís Galvez Rodrigues
- E) William Chandless

**QUESTÃO 69**

Sobre o processo da regionalização no Acre, observe as seguintes afirmativas:

1. Do ponto de vista de operacionalização, os limites políticos dos territórios municipais, ainda são as bases concretas para definir as microrregiões geográficas no Acre.
2. Na Microrregião de Brasiléia, todos os municípios são drenados pelo Rio Acre em trechos de seu médio e alto curso e, com exceção de Epataciolândia, os demais são áreas de limites internacionais com as repúblicas da Bolívia e do Peru.
3. A Microrregião de Rio Branco centraliza a principal praça comercial e as poucas indústrias locais. No conjunto, isto se materializa com uma enorme disparidade no padrão de desenvolvimento econômico e nos serviços prestados, entre a capital e os municípios vizinhos.
4. A Microrregião de Cruzeiro do Sul corresponde à parte mais oriental do Acre. A microrregião em questão é drenada pelo Rio Juruá e seus afluentes, destacando como principal o Rio Noa. As características geomorfológicas regulares demonstram um relevo com predomínio de planície.
5. A partir da execução do Zoneamento Ecológico-Econômico do Acre – o ZEE/AC produziu-se um documento final propondo como estratégia para a delimitação territorial de ações com vista ao desenvolvimento do Estado, a (re) nominação das microrregiões acreanas como “regionais de desenvolvimento”.

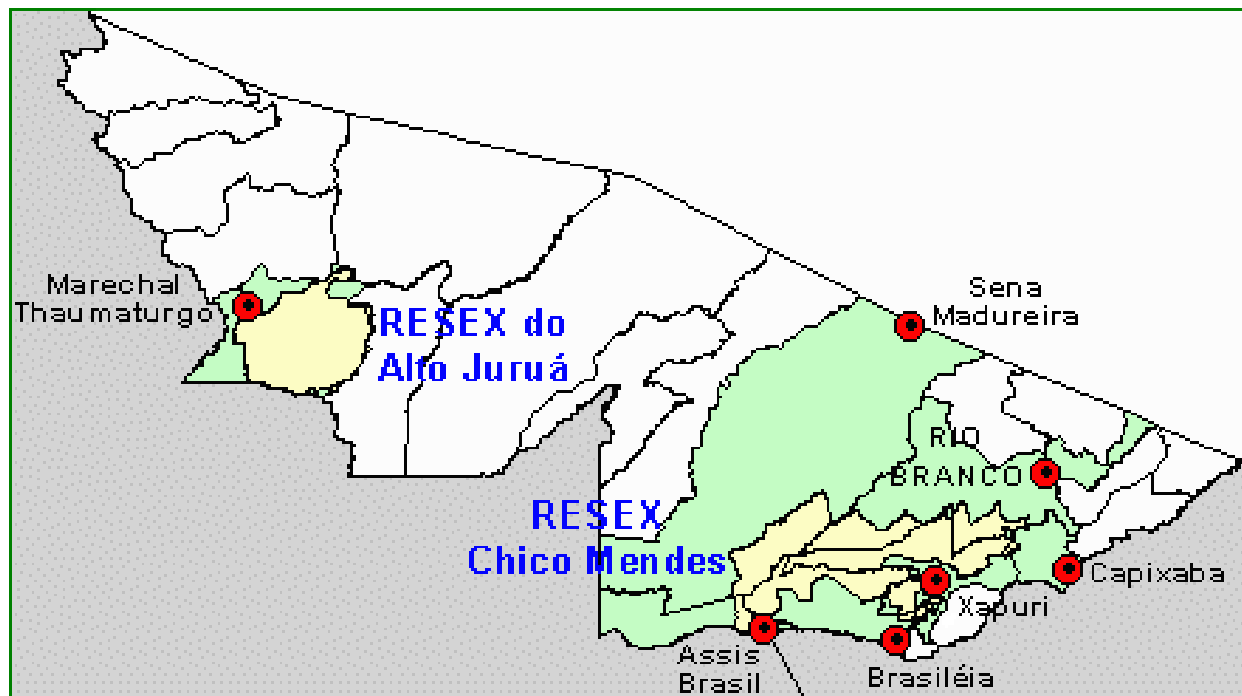
São verdadeiras apenas as afirmativas:

- A) 2, 3 e 5.
- B) 1, 3 e 4.
- C) 2 e 5.
- D) 1, 3 e 5.
- E) 1, 2, 3 e 5.

RASCUNHO

QUESTÃO 70

No tocante a RESEX Chico Mendes, observe o mapa e as proposições abaixo:



Fonte: <[www.ibama.gov.br/resex/cmendes/visite.htm](http://www.ibama.gov.br/resex/cmendes/visite.htm)> Acesso em Mar. 2010

1. Com o crescente movimento ambientalista mundial aliado ao crescente movimento das populações tradicionais, em especial o seringueiro, excluídas do processo de desenvolvimento, ganham destaque as Unidades de Conservação – UCs de uso direto, em particular as Reservas Extrativistas (RESEX).
2. A RESEX Chico Mendes, criada pelo Decreto Nº 99.144 de 12/03/1990, está localizada no Estado do Acre. Com uma área aproximada de 970.570 ha, a Reserva abrange os municípios de Assis Brasil, Brasiléia, Capixaba, Xapuri, Sena Madureira e Rio Branco.
3. A proposta de Reserva Extrativista Chico Mendes, segundo o Conselho Nacional dos Seringueiros, nasceu originalmente da luta pela identidade dos seringueiros. O processo se iniciou em Xapuri, no Estado do Acre, onde Chico Mendes se destacou como liderança, através do Sindicato de Trabalhadores Rurais que era um fato novo na vida do seringueiro e que, canalizando o confronto direto com os pecuaristas ganhou espaço em 1985, no 1º Encontro Nacional dos Seringueiros realizado em Brasília - Distrito Federal.
4. O bioma dominante na RESEX em questão é a floresta tropical densa. Em menor proporção ocorrem formações de floresta tropical aberta, com subgrupos diferenciados: floresta tropical aberta com bambu, floresta tropical aberta com palmeiras e floresta tropical aberta com cipó.
5. Levantamentos realizados pelo Projeto RADAMBRASIL indicam que os solos da área da Reserva Extrativista Chico Mendes são predominantemente de baixa fertilidade, existindo, porém manchas de solos férteis.

São verdadeiras apenas as proposições:

- A) 3, 4 e 5.
- B) 1, 2 e 3.
- C) 1, 2, 3 e 4.
- D) 3 e 4.
- E) 2, 3 e 4.



QUESTÃO 71

Sobre o sistema operacional Linux, analise as seguintes afirmativas:

1. O comando *whoami* mostra suas informações de usuário.
2. O caracter de redirecionamento “>” acrescenta a saída de um comando em um arquivo sem perder o conteúdo original do arquivo.
3. O comando *ps* mostra alguma informação sobre processos associados com o terminal atual.

Assinale a alternativa **correta**:

- A) Apenas uma das afirmativas é verdadeira.
- B) Apenas as afirmativas 1 e 2 são verdadeiras.
- C) Apenas as afirmativas 1 e 3 são verdadeiras.
- D) Apenas as afirmativas 2 e 3 são verdadeiras.
- E) As afirmativas 1, 2 e 3 são verdadeiras.

QUESTÃO 72

Com relação aos recursos de exibição e navegação do programa Microsoft Word 2007, analise as seguintes afirmativas:

1. Para mover-se até a palavra anterior ou seguinte, pressione CTRL+SETA PARA A ESQUERDA ou CTRL+SETA PARA A DIREITA.
2. Para ir até o início ou final do documento, pressione CTRL+HOME ou CTRL+END.
3. Para exibir a organização de um documento e pular para seções diferentes, na guia EXIBIÇÃO, no grupo MOSTRAR/OCULTAR, clique em LINHAS DE GRADE.

Assinale a alternativa **correta**:

- A) Apenas uma das afirmativas é verdadeira.
- B) Apenas as afirmativas 1 e 2 são verdadeiras.
- C) Apenas as afirmativas 1 e 3 são verdadeiras.
- D) Apenas as afirmativas 2 e 3 são verdadeiras.
- E) As afirmativas 1, 2 e 3 são verdadeiras.

QUESTÃO 73

Por padrão, o recurso *Fast Logon Optimization* do Windows XP Professional, está definido para os membros do domínio e do grupo de trabalho. Como resultado, o Windows XP não aguarda a rede para ser totalmente iniciado durante o processo de inicialização e logon. Os usuários existentes fazem logon usando credenciais em cache, o que diminui o tempo de logon. Porém, este recurso está sempre desativado durante o logon sob as seguintes condições:

1. Quando um usuário faz logon pela primeira vez em um computador.
2. Quando um usuário possui um perfil de usuário móvel, um diretório base ou um script de logon de objeto do usuário
3. Este recurso não pode ser desativado durante o processo de logon sob nenhuma condição.

Assinale a alternativa **correta**:

- A) Apenas uma das afirmativas é verdadeira.
- B) Apenas as afirmativas 1 e 2 são verdadeiras.
- C) Apenas as afirmativas 1 e 3 são verdadeiras.
- D) Apenas as afirmativas 2 e 3 são verdadeiras.
- E) As afirmativas 1, 2 e 3 são verdadeiras.

QUESTÃO 74

Durante uma instalação do Microsoft Windows XP, você é solicitado a escolher uma opção de formatação. Neste contexto, analise as seguintes afirmações:

1. Ao escolher a opção de formatação rápida, a formatação removerá os arquivos da partição, mas não examinará o disco em busca de setores inválidos. Use essa opção apenas se o seu disco rígido tiver sido formatado anteriormente e você tiver certeza de que ele não está danificado
2. Se instalar o Windows XP em uma partição formatada usando a opção de formatação rápida, também poderá verificar seu disco usando o comando **fdisk /r** após a instalação do Windows XP estar completa.
3. Ao escolher executar uma formatação normal em um volume, os arquivos são removidos do volume que você está formatando e o disco rígido é examinado em busca de setores inválidos. O exame por setores inválidos é responsável pela maior parte do tempo que demora para formatar um volume.

Assinale a alternativa **correta**:

- A) Apenas uma das afirmativas é verdadeira.
- B) Apenas as afirmativas 1 e 2 são verdadeiras.
- C) Apenas as afirmativas 1 e 3 são verdadeiras.
- D) Apenas as afirmativas 2 e 3 são verdadeiras.
- E) As afirmativas 1, 2 e 3 são verdadeiras.

RASCUNHO

QUESTÃO 75

Para lidar com problemas de escalabilidade causados pelo enorme crescimento da Internet nos últimos anos, foi desenvolvido o Protocolo IPv6 (*Internet Protocol* versão 6). Sobre este protocolo, analise as seguintes afirmativas:

1. O protocolo possui um endereço de 128bits, sendo toda sua notação padrão representada em base decimal.
2. O protocolo possui um endereço de 16bytes, sendo sua notação representada em base hexadecimal.
3. O endereço 4711:0000:0000:0000:0000:0000:2453:0124 pode ser escrito com uma notação mais compacta da seguinte forma 4711::2453:0124

Assinale a alternativa correta.

- A) Apenas as afirmativas 1 e 3 estão corretas.
- B) Apenas as afirmativas 2, 3 estão corretas.
- C) Apenas a afirmativa 3 está correta.
- D) As afirmativas 1, 2 e 3 estão corretas.
- E) Apenas a afirmativa 2 está correta.

QUESTÃO 76

Sobre o protocolo TCP utilizado na transmissão de dados pela Internet, analise as seguintes afirmativas:

1. O algoritmo utilizado pelo protocolo TCP para estabelecer uma conexão é chamado *three-way handshake*, que envolve a troca de 3 mensagens entre o cliente e o servidor. Em todas as 3 mensagens o campo flag SYN possui valor 1.
2. Para controle de congestionamento é utilizado a técnica de janela de congestionamento, indicando o número máximo de bytes que o transmissor pode enviar, levando em consideração o tamanho da janela do receptor.
3. O campo número de sequência do cabeçalho TCP permite a reordenação dos segmentos no receptor, antes de serem enviados para as camadas superiores.

Assinale a alternativa correta.

- A) Apenas as afirmativas 1 e 3 estão corretas.
- B) Apenas as afirmativas 2, 3 estão corretas.
- C) Apenas a afirmativa 3 está correta.
- D) As afirmativas 1, 2 e 3 estão corretas.
- E) Apenas a afirmativa 2 está correta.

RASCUNHO

QUESTÃO 77

Um firewall em nível de pacote examina o endereço de fonte e de destino de cada pacote de rede que passa através dele. Somente os pacotes com endereços de fonte e de destino aceitáveis são permitidos entrar ou sair da rede. Sobre este tipo de firewall, analise as seguintes afirmativas:

1. Neste tipo de firewall são examinados os endereços da camada de transporte (ID da porta TCP).
2. Neste tipo de firewall são examinados os endereços na camada IP (origem e destino).
3. Uma vantagem deste tipo de firewall é sua resistência ao ataque *spoofing* de IP (*IP spoofing*)

Assinale a alternativa correta.

- A) Apenas as afirmativas 1 e 2 estão corretas.
- B) Apenas as afirmativas 2 e 3 estão corretas.
- C) Apenas a afirmativa 3 está correta.
- D) As afirmativas 1, 2 e 3 estão corretas.
- E) Apenas a afirmativa 2 está correta.

QUESTÃO 78

Sobre as permissões de acesso a arquivos e diretórios no Linux utilizando o comando *chmod*, analise as seguintes afirmativas:

1. A linha de comando *chmod 531 arquivo.pl* significa que o usuário pode ler e executar o arquivo, enquanto seu grupo somente pode ler, e qualquer usuário pode apagá-lo.
2. A linha de comando *chmod a=r arquivo.pl* significa que todos podem ler o arquivo.
3. A linha de comando *chmod o+w arquivo.pl* significa que qualquer usuário pode apagar o arquivo.

Assinale a alternativa correta.

- A) Apenas as afirmativas 1 e 3 estão corretas.
- B) Apenas as afirmativas 1 e 2 estão corretas.
- C) Apenas uma das afirmativas está correta.
- D) As afirmativas 1, 2 e 3 estão corretas.
- E) Apenas as afirmativas 2 e 3 estão corretas.

RASCUNHO

QUESTÃO 79

Sobre procedimentos de segurança na detecção de acesso não autorizado, se faz necessário utilizar um sistema de detecção de intrusão, ou IDS (*Intrusion Detection System*). Sobre os tipos de IDS, analise as seguintes afirmativas:

1. Um *IDS baseado em rede* possui um dispositivo em cada circuito da rede, que executa um sistema operacional especial e monitora todos os pacotes de redes daquele circuito.
2. Um *IDS baseado no host* é um pacote de software instalado em um host ou servidor, monitorando a atividade do servidor.
3. Um *IDS baseado na aplicação* é uma forma especializada de IDS baseada no host que apenas monitora uma aplicação no servidor.

Assinale a alternativa correta.

- A) Apenas as afirmativas 1 e 3 estão corretas.
- B) Apenas as afirmativas 1 e 2 estão corretas.
- C) Apenas uma das afirmativas está correta.
- D) As afirmativas 1, 2 e 3 estão corretas.
- E) Apenas as afirmativas 2 e 3 estão corretas.

QUESTÃO 80

Atualmente o crescimento de pragas virtuais como vírus causam prejuízos a empresas e pessoas. Sobre estas pragas virtuais, analise as seguintes afirmativas:

1. Um vírus é um código gravado com a única intenção de autorreplicação. Um vírus tenta se espalhar de computador para computador anexando-se a um programa host. Ele pode danificar os dados e programas do computador.
2. Um worm é uma subclasse de vírus. Ele geralmente se espalha sem a interação do usuário e distribui cópias completas dele mesmo (possivelmente modificadas) por meio de redes. Um worm pode usar toda a memória ou largura de banda de rede, fazendo com que o computador pare de responder.
3. Um Cavalo de Troia é um programa que se replica em memória podendo danificar o hardware e o software do computador.

Assinale a alternativa correta.

- A) Apenas as afirmativas 1 e 2 estão corretas.
- B) Apenas as afirmativas 2 e 3 estão corretas.
- C) Apenas uma das afirmativas está correta.
- D) As afirmativas 1, 2 e 3 estão corretas.
- E) Apenas as afirmativas 1 e 3 estão corretas.

RAASCUNHO