

INSCRIÇÃO	TURMA	NOME DO CANDIDATO
-----------	-------	-------------------

ASSINO DECLARANDO QUE LI E COMPREENDI AS INSTRUÇÕES ABAIXO:	ORDEM
---	-------

## 407 – Profissional Nível Técnico I Técnico em Eletrônica

### INSTRUÇÕES

1. Confira, acima, o seu número de inscrição, turma e nome. Assine no local indicado.
2. Aguarde autorização para abrir o caderno de prova.
3. Antes de iniciar a prova, confira a numeração de todas as páginas.
4. A prova desta fase é composta de 60 questões objetivas.
5. Nesta prova, as questões são de múltipla escolha, com 5 (cinco) alternativas cada uma, sempre na sequência **a, b, c, d, e**, das quais somente uma deve ser assinalada.
6. A interpretação das questões é parte do processo de avaliação, não sendo permitidas perguntas aos aplicadores de prova.
7. Ao receber o cartão-resposta, examine-o e verifique se o nome nele impresso corresponde ao seu. Caso haja irregularidade, comunique-a imediatamente ao aplicador de prova.
8. O cartão-resposta deverá ser preenchido com caneta esferográfica preta, tendo-se o cuidado de não ultrapassar o limite do espaço para cada marcação.
9. O tempo de resolução das questões, incluindo o tempo para preenchimento do cartão-resposta, é de 5 (cinco) horas.
10. Não será permitido ao candidato:
  - a) Manter em seu poder relógios e aparelhos eletrônicos ou qualquer objeto identificável pelo detector de metais. Tais aparelhos deverão ser desligados e colocados OBRIGATORIAMENTE dentro do saco plástico, que deverá ser acomodado embaixo da carteira ou no chão. É vedado também o porte de armas.
  - b) Usar bonés, gorros, chapéus ou quaisquer outros acessórios que cubram as orelhas.
  - c) Usar fone ou qualquer outro dispositivo no ouvido. O uso de tais dispositivos somente será permitido quando indicado para o atendimento especial.
  - d) Levar líquidos, exceto se a garrafa for transparente e sem rótulo.
  - e) Comunicar-se com outro candidato, usar calculadora e dispositivos similares, livros, anotações, régua de cálculo, impressos ou qualquer outro material de consulta.
  - f) Portar carteira de documentos/dinheiro ou similares.
  - g) Usar óculos escuros, ressalvados os de grau, quando expressamente por recomendação médica, devendo o candidato, então, respeitar o subitem 5.6.5 do Edital.
  - h) Emprestar materiais para realização das provas.

Caso alguma dessas exigências seja descumprida, o candidato será excluído do processo seletivo.
11. Ao concluir a prova, permaneça em seu lugar e comunique ao aplicador de prova. Aguarde autorização para entregar o caderno de prova e o cartão-resposta.
12. Se desejar, anote as respostas no quadro abaixo, recorte na linha indicada e leve-o consigo.

Português

Conhecimento  
Específico

DURAÇÃO DESTA PROVA: 5 horas.

✂ .....

RESPOSTAS											
01 -	06 -	11 -	16 -	21 -	26 -	31 -	36 -	41 -	46 -	51 -	56 -
02 -	07 -	12 -	17 -	22 -	27 -	32 -	37 -	42 -	47 -	52 -	57 -
03 -	08 -	13 -	18 -	23 -	28 -	33 -	38 -	43 -	48 -	53 -	58 -
04 -	09 -	14 -	19 -	24 -	29 -	34 -	39 -	44 -	49 -	54 -	59 -
05 -	10 -	15 -	20 -	25 -	30 -	35 -	40 -	45 -	50 -	55 -	60 -



**PORTUGUÊS****01 - Considere o trecho abaixo:**

Hoje, grande parte dos embates ocorre no dia a dia e, em especial, no ambiente profissional. Daí a conclusão, bastante compreensível, \_\_\_\_\_ sensação de nos sentirmos pressionados, capaz de operar transformações físicas e mentais “necessárias” para a sobrevivência, pode ser benéfica.

**Assinale a alternativa que preenche corretamente a lacuna acima.**

- a) onde a
- ▶ b) de que a
- c) que a
- d) em que a
- e) cuja

**02 - Na frase “a situação seria melhor se as organizações investissem numa educação para a diminuição dos índices do estresse e oferecessem rotinas mais flexíveis”, estabelece-se uma relação de:**

- a) causa.
- b) proporção.
- c) comparação.
- d) conclusão.
- ▶ e) condição.

**03 - Considere o seguinte trecho:**

Em 2017, a Revolução Russa completa cem anos. E, ainda que, ao longo dos anos, algumas de suas importantes conquistas \_\_\_\_\_ perdidas ou esquecidas, há muito na sociedade contemporânea que surgiu a partir dela.

(InformANDES n. 71, jun. 2017. Adaptado)

**Assinale a alternativa que completa corretamente a lacuna acima.**

- a) sejam
- b) venham a ser
- c) foram
- ▶ d) tenham sido
- e) fossem

**04 - Considere o texto a seguir:**

Os números amazônicos costumam ser imensos. A Amazônia Legal abrange 61% do território do Brasil e contém 40% do rebanho nacional. O gado é mantido em cerca de 400.000 fazendas espalhadas pela região, com tamanhos que variam de alguns poucos até dezenas de milhares de hectares. Então, quando a ONG Imazon terminou um novo e detalhado levantamento sobre os frigoríficos da região, a grande surpresa foi encontrar um número pequeno: apenas 128 instalações de frigoríficos ativos, pertencentes a 99 empresas, são responsáveis por 93% do abate anual, algo como 12 milhões de cabeças de gado.

Já era sabido que os frigoríficos são o gargalo da cadeia de criação do gado. Mas o levantamento do Imazon é inédito porque revelou a geografia da pecuária na Amazônia, vista pela zona de influência destes pouco mais de cem abatedouros. Para se ter uma noção, ocupar a capacidade de abate anual de um único frigorífico de grande porte demanda uma área de pasto de quase 600.000 hectares, três vezes maior do que o município de São Paulo. O conjunto de frigoríficos analisados no estudo, operando a plena capacidade, demandaria uma área de pasto de 68 milhões de hectares (maior do que o estado de Minas Gerais). Essa quantidade supera a soma dos pastos hoje existentes na região, indicando que o futuro da atividade gerará mais desmatamento.

(Eduardo Pegurier (O ECO). Disponível em: <[https://brasil.elpais.com/brasil/2017/07/21/politica/1500671307\\_033543.html](https://brasil.elpais.com/brasil/2017/07/21/politica/1500671307_033543.html)>.)

**Com base no texto, assinale a alternativa correta.**

- a) O levantamento comprovou que os frigoríficos são um obstáculo para o processamento da produção de carne na Amazônia Legal.
- b) Tendo em vista que os 128 frigoríficos existentes na região não dão conta do gado produzido pelas 400.000 fazendas produtoras de gado, há necessidade de desmatamento para a construção de mais unidades de abate.
- c) Devido ao número reduzido de frigoríficos na região, a produção de gado das 400.000 fazendas não é absorvida, obrigando os fazendeiros a aumentar a área de confinamento do gado excedente, o que gera mais desmatamento.
- ▶ d) A atividade gerará mais desmatamento no futuro em função da alta capacidade de processamento dos 128 frigoríficos da região, que estimulam que mais áreas sejam desmatadas para a implantação de mais áreas de pasto para atender a demanda.
- e) O que o levantamento da Imazon trouxe de inédito foi a relação entre o número de fazendas que produzem gado na Amazônia Legal e o volume de terras que elas ocupam.

## 05 - Considere o trecho abaixo:

Com o plano de reestruturação \_\_\_\_\_ pela diretoria, as empresas do grupo vão poder dispor de recursos tanto para aquisição de \_\_\_\_\_ quanto para contratação de \_\_\_\_\_ especializada.

**Assinale a alternativa que preenche corretamente as lacunas acima.**

- a) recém aprovado – matéria prima – mão de obra.
- b) recém-aprovado – matéria-prima – mão-de-obra.
- c) recém-aprovado – matéria prima – mão de obra.
- ▶ d) recém-aprovado – matéria-prima – mão de obra.
- e) recém aprovado – matéria prima – mão-de-obra.

06 - Na coluna da esquerda, são apresentadas perguntas feitas ao estudante Joshua Wong, em entrevista concedida à revista *Veja* (ed. 05/07/2017), sobre o movimento pela democracia em Hong Kong. Numere a coluna da direita, relacionando as respostas com as respectivas perguntas.

- |  |  |
|--|--|
| <ul style="list-style-type: none"> <li>1. O que acontecerá daqui a trinta anos, quando termina o conceito de “um país, dois sistemas”?</li> <li>2. Os moradores de Hong Kong estão cientes da importância da democracia?</li> <li>3. Em algum momento, você achou que perdeu sua adolescência por ter se envolvido tão jovem na política?</li> <li>4. Você se considera chinês?</li> </ul> | <ul style="list-style-type: none"> <li>( ) Hong Kong é o lugar em que nasci, em que vivo e que amo. Vale a pena lutar pelo que queremos mesmo que tenhamos de pagar um preço por isso.</li> <li>( ) Minha esperança é que os moradores de Hong Kong possam decidir sobre a autonomia em um referendo.</li> <li>( ) É difícil, para mim, entender que sou parte de um país que é governado por uma ditadura de um partido, porque isso não é democracia.</li> <li>( ) Acredito que sim. Se não fosse assim, eles não teriam se juntado ao Movimento dos Guarda-Chuvas.</li> </ul> |
|--|--|

**Assinale a alternativa que apresenta a sequência correta na coluna da direita, de cima para baixo.**

- a) 3 – 1 – 2 – 4.
- b) 2 – 3 – 1 – 4.
- ▶ c) 3 – 1 – 4 – 2.
- d) 1 – 3 – 4 – 2.
- e) 1 – 4 – 2 – 3.

## 07 - Considere o seguinte trecho:

Mais que em políticas de compliance \_\_\_\_\_ aos objetivos estratégicos, os esforços da companhia \_\_\_\_\_ no aspecto humano, já que o desenvolvimento da integridade nas práticas de negócios \_\_\_\_\_ às mudanças comportamentais do que às diretrizes e orientações corporativas de ética e conformidade.

**Assinale a alternativa que preenche corretamente as lacunas acima.**

- a) alinhado – devem ser centrado – está mais ligado.
- b) alinhadas – devem ser centrados – estão mais ligados.
- c) alinhado – deve centrarem – está mais ligadas.
- d) alinhadas – devem de ser centrados – estão mais ligados.
- ▶ e) alinhadas – devem centrar – está mais ligado.

## 08 - Assinale a alternativa em que a expressão sublinhada está corretamente empregada.

- a) Os resultados desta pesquisa corroboram com os resultados obtidos em outros estudos.
- ▶ b) As últimas geadas certamente vão impactar a produção de hortaliças.
- c) As novas regras do concurso atenderam um anseio dos candidatos, permitindo-os usarem calculadoras nas provas que envolvam cálculos.
- d) O candidato foi aceito porque suas propostas foram de encontro aos objetivos do partido.
- e) Apesar das reclamações dos líderes aliados, o governo optou por medida provisória, afim de que a medida passasse a valer imediatamente.

## 09 - Considere o trecho a seguir:

Dominar a atenção e ser capaz de eliminar outros estímulos que tentam nos distrair é uma habilidade que oferece múltiplas vantagens. Permite que nos concentremos no que realmente \_\_\_\_\_ ou \_\_\_\_\_, que \_\_\_\_\_ detalhes e matizes que outros não percebem, que \_\_\_\_\_ idiomas com mais facilidade, que \_\_\_\_\_ em nossas metas até atingi-las ou \_\_\_\_\_ o nível de estresse.

**Assinale a alternativa que preenche corretamente as lacunas acima.**

- a) queiramos – desejemos – detectamos – aprendemos – persistamos – reduzimos.
- b) queremos – desejaremos – detectariamos – aprenderíamos – persistissemos – reduzíssemos.
- ▶ c) queremos – desejamos – detectemos – aprendamos – persistamos – reduzamos.
- d) queiramos – desejaríamos – detectemos – aprendêssemos – persistiríamos – reduziríamos.
- e) quereremos – desejaremos – detectaremos – aprenderemos – persistiremos – reduziremos.

**10 - Assinale a alternativa em que as palavras estão corretamente grafadas.**

- ▶ a) autorretrato – micro-organismo – inter-relação – corresponsabilidade – contrassenso.
- b) auto-retrato – micro-organismo – inter-relação – co-responsabilidade – contra-senso.
- c) auto-retrato – microorganismo – interrelação – co-responsabilidade – contra-senso.
- d) autorretrato – micro-organismo – interrelação – corresponsabilidade – contrassenso.
- e) autorretrato – microorganismo – interrelação – co-responsabilidade – contra-senso.

**11 - Considere o seguinte trecho:**

Muito do método que está começando a tomar corpo hoje no campo da educação constitui-se de ideias propostas no passado. Pelo lado bom, temos concepções sólidas para nos orientar; afinal, sobreviveram mais de um século. Mas temos de refletir por que tais ideias não foram adotadas nesse interim.

**Quantas palavras nesse trecho precisam ser acentuadas?**

- a) 3.
- b) 4.
- ▶ c) 5.
- d) 6.
- e) 7.

**12 - Considere o trecho abaixo:**

\_\_\_\_\_ voltas com novas denúncias, a polícia reabriu \_\_\_\_\_ investigações e ouviu novas testemunhas. Com os novos depoimentos prestados \_\_\_\_\_ polícia, foi possível relacionar os furtos \_\_\_\_\_ um dos moradores do condomínio.

**Assinale a alternativa que preenche corretamente as lacunas acima.**

- a) As – as – a – à.
- b) Às – às – à – à.
- c) Às – as – a – à.
- d) As – às – à – a.
- ▶ e) Às – as – à – a.

**13 - O parágrafo abaixo dá início a um texto publicado na revista Galileu edição de julho de 2017.**

Algumas mudanças na estrutura cerebral podem ser consequências da depressão.

**Numere os segmentos a seguir, determinando a sequência lógica desse texto.**

- ( ) Para aqueles que tinham indícios ou diagnósticos de depressão, a substância era reduzida.
- ( ) A hipótese é de pesquisadores da Universidade de Edimburgo, na Escócia, e foi detalhada em estudo publicado no periódico *Scientific Reports*.
- ( ) Ao analisarem as imagens, os pesquisadores encontraram mudanças na substância branca cerebral dos participantes.
- ( ) O mesmo não foi observado nas pessoas que não são depressivas.
- ( ) Os cientistas usaram uma técnica conhecida como imagem de difusão por ressonância magnética, que produz imagens dos tecidos biológicos, para avaliar os cérebros de mais de três mil pessoas.

**Assinale a alternativa que apresenta a numeração correta dos parênteses, de cima para baixo.**

- ▶ a) 4 – 1 – 3 – 5 – 2.
- b) 3 – 5 – 2 – 4 – 1.
- c) 4 – 5 – 3 – 2 – 1.
- d) 3 – 4 – 1 – 5 – 2.
- e) 5 – 1 – 2 – 4 – 3.

**14 - Considere o seguinte trecho:**

Se \_\_\_\_\_ distúrbios, foi \_\_\_\_\_ a mesa diretora não soube explicar \_\_\_\_\_ as galerias não poderiam ser ocupadas pelos manifestantes.

**Assinale a alternativa que preenche corretamente as lacunas.**

- a) houveram – porque – por que.
- b) houve – por que – por que.
- c) houveram – porque – porque.
- d) houveram – por que – por que.
- ▶ e) houve – porque – por que.

**15 - Considere o seguinte trecho:**

O ex-presidente seria também contrário à realização da Assembleia Constituinte, \_\_\_\_\_ está programada para o próximo domingo, num momento tão delicado para o país.

**Assinale a alternativa que preenche corretamente a lacuna acima.**

- a) que a eleição dela
- ▶ b) cuja eleição
- c) a qual eleição
- d) em que a eleição
- e) onde a eleição

**16 - No trecho “Além disso, há deleites livrescos que demandam aprendizado prévio e alguma medida de paciência: é preciso certa cancha para desfrutar Homero e nem todos chegam prontos a Virgílio”, entre a parte antes dos dois pontos e a seguintes estabelece-se uma relação de:**

- ▶ a) exemplificação.
- b) causalidade.
- c) consequência.
- d) comparação.
- e) contraposição.

**17 - Considere o seguinte trecho:**

Recentemente, esse embate causou chispas entre dois intelectuais de alto calibre: o filósofo político britânico John Gray e o psicólogo e linguista norte-americano Steven Pinker. O primeiro resenhou o livro do segundo. E aí começaram os atritos entre os dois nas páginas do diário britânico *The Guardian*.

**Assinale a alternativa em que a reescrita desse trecho mantém o mesmo sentido.**

- ▶ a) Recentemente, ao resenhar o livro do psicólogo e linguista norte-americano Steven Pinker, o filósofo político britânico John Gray causou chispas entre os dois intelectuais, dando início a atritos envolvendo ambos nas páginas do diário britânico *The Guardian*.
- b) O psicólogo e linguista norte-americano Steven Pinker teve seu livro resenhado recentemente pelo filósofo político britânico John Gray nas páginas do diário britânico *The Guardian*, o que provocou chispas entre ambos e envolveu-os em atritos.
- c) A recente resenha do livro do filósofo político britânico John Gray pelo psicólogo e linguista norte-americano Steven Pinker causou chispas entre esses intelectuais e deu origem a atritos que os envolveram nas páginas do diário britânico *The Guardian*.
- d) O diário britânico *The Guardian* publicou recentemente a resenha de um livro em que o filósofo político britânico John Gray e o psicólogo e linguista norte-americano Steven Pinker trocam chispas que geraram atritos entre eles.
- e) Na resenha do livro do psicólogo e linguista norte-americano Steven Pinker, as chispas do filósofo político britânico John Gray deram início a atritos envolvendo Pinker e o diário britânico *The Guardian*.

**O texto a seguir é referência para as questões 18 e 19.**

Com o aumento da \_\_\_\_\_ de vida da população, tem sido cada vez maior a \_\_\_\_\_ de doenças neurológicas, atualmente uma importante causa de mortalidade no mundo. Apesar dos rápidos avanços na tecnologia médica e na compreensão de como funciona o cérebro humano, várias doenças neurológicas, como as de Alzheimer e Parkinson e tumores cerebrais, permanecem sem um tratamento eficaz.

O problema não se deve à falta de fármacos para essas doenças, mas à dificuldade que eles têm em atravessar a barreira que separa o sistema circulatório do sistema nervoso central (chamada barreira hematoencefálica) e chegar ao local onde devem desempenhar sua ação terapêutica. Embora tenha uma vasta rede de vasos capilares, o cérebro é provavelmente um dos órgãos menos acessíveis a substâncias que circulam na corrente sanguínea. Isso porque essa barreira \_\_\_\_\_ tem como função proteger o cérebro de substâncias estranhas, como certos medicamentos, vírus e bactérias.

Um estudo publicado este ano e financiado em parte pelo projeto internacional Inpact demonstrou que segmentos específicos (chamados peptídeos) de uma proteína presente na camada que envolve o vírus da dengue tipo 2 podem ser usados como transportadores de substâncias \_\_\_\_\_ da barreira hematoencefálica, sem precisar de receptores específicos no cérebro que ‘autorizariam’ sua passagem por essa barreira.

Em testes com células e com camundongos, observou-se que um peptídeo em particular, denominado PepH3, consegue penetrar rapidamente no cérebro, assim como ser excretado, o que é extremamente positivo para evitar possíveis efeitos tóxicos associados à acumulação do peptídeo nesse órgão. Essa propriedade faz com que o PepH3 possa ser usado para transportar substâncias tanto para dentro como para fora do cérebro.

(Margarida Martins. Disponível em: <[http://www.cienciahoje.org.br/noticia/v/ler/id/4930/n/inovacao\\_no\\_combate\\_a\\_doencas\\_neurológicas](http://www.cienciahoje.org.br/noticia/v/ler/id/4930/n/inovacao_no_combate_a_doencas_neurológicas)>.)

**18 - Assinale a alternativa que preenche corretamente as lacunas deixadas no texto.**

- a) expectativa – prevalência – semi-permeável – através.
- ▶ b) expectativa – prevalência – semipermeável – através.
- c) expectativa – prevalência – semipermeável – atravez.
- d) expectativa – prevalência – semi-permeável – atravez.
- e) expectativa – prevalência – semi-permeável – atravez.

19 - Com base no texto, considere as seguintes afirmativas:

1. A proteína presente na camada que envolve o vírus da dengue tipo 2 poderá ser utilizada para o transporte de fármacos ao cérebro.
2. As substâncias que circulam na corrente sanguínea não alcançam os numerosos vasos capilares do cérebro.
3. A PepH3 não tem função terapêutica.

Assinale a alternativa correta.

- ▶ a) Somente a afirmativa 3 é verdadeira.
- b) Somente as afirmativas 1 e 2 são verdadeiras.
- c) Somente as afirmativas 1 e 3 são verdadeiras.
- d) Somente as afirmativas 2 e 3 são verdadeiras.
- e) As afirmativas 1, 2 e 3 são verdadeiras.

20 - Assinale a alternativa corretamente pontuada.

- a) Pessoas com transtorno de ansiedade chegam por exemplo, a observar um mesmo ambiente repetidas vezes à procura de estímulos ameaçadores que uma vez localizados, são evitados e controlados com dificuldade.
- b) Pessoas com transtorno de ansiedade chegam, por exemplo a observar um mesmo ambiente repetidas vezes, à procura de estímulos ameaçadores que, uma vez localizados são evitados, e controlados com dificuldade.
- ▶ c) Pessoas com transtorno de ansiedade chegam, por exemplo, a observar um mesmo ambiente repetidas vezes, à procura de estímulos ameaçadores que, uma vez localizados, são evitados e controlados com dificuldade.
- d) Pessoas com transtorno de ansiedade chegam por exemplo a, observar um mesmo ambiente repetidas vezes, à procura de: estímulos ameaçadores, que uma vez localizados, são: evitados e controlados com dificuldade.
- e) Pessoas com: transtorno de ansiedade; chegam por exemplo, a observar um mesmo ambiente, repetidas vezes à procura de estímulos ameaçadores que uma vez localizados são evitados, e controlados com dificuldade.

## CONHECIMENTO ESPECÍFICO

21 - Considerando que  $\log_{10}5 = 0,7$ , assinale a alternativa que apresenta o valor de  $\log_5 100$ .

- a) 0,35.
- b) 0,50.
- ▶ c) 2,85.
- d) 7,00.
- e) 70,00.

22 - Assinale a alternativa que apresenta o valor da expressão

$$\frac{[(2^{-2}) \times 16]^{\frac{1}{2}}}{2^{-1}}$$

- a) 1.
- b) 2.
- ▶ c) 4.
- d) 8.
- e) 16.

23 - Considere a equação dada por  $2x^2 + 12x + 3 = -7$ . Assinale a alternativa que apresenta a soma das duas soluções dessa equação.

- a) 0.
- b) 1.
- c) -1.
- d) 6.
- ▶ e) -6.

24 - A respeito do Sistema Internacional de Unidades (SI), considere as seguintes afirmativas:

1. A unidade de pressão é o *pascal*.
2. A temperatura termodinâmica é dada em *celsius*.
3. A intensidade luminosa é dada em *lux*.
4. O fluxo magnético é uma unidade derivada chamada *weber*.

Assinale a alternativa correta.

- a) Somente a afirmativa 3 é verdadeira.
- b) Somente as afirmativas 1 e 2 são verdadeiras.
- ▶ c) Somente as afirmativas 1 e 4 são verdadeiras.
- d) Somente as afirmativas 2, 3 e 4 são verdadeiras.
- e) As afirmativas 1, 2, 3 e 4 são verdadeiras.

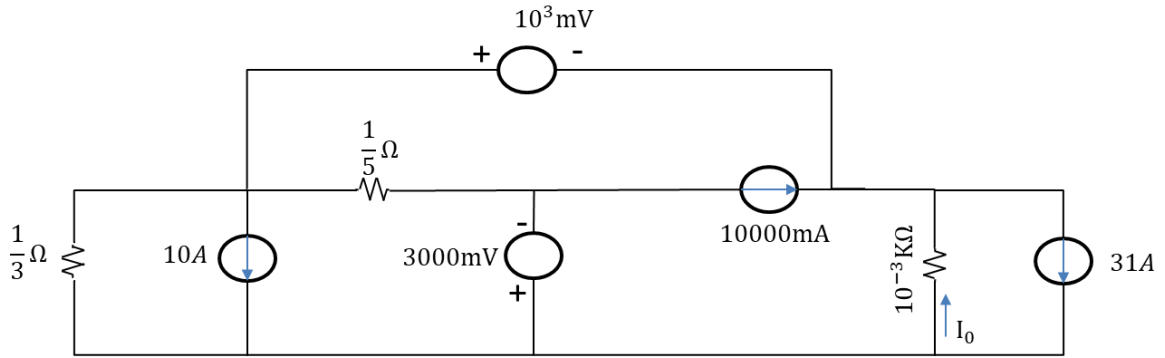
- 25 - Considere a seguinte equação com números complexos:  $(i - 1)/(-2i - 2)$ . Assinale a alternativa que apresenta a expressão equivalente a essa equação.
- ▶ a)  $-0,5 i$ .
  - b)  $0,5$ .
  - c)  $i - 1$ .
  - d)  $2i - 1$ .
  - e)  $i - 2$ .
- 26 - Considerando redes de computadores, de acordo com a norma brasileira de cabeamento estruturado (NBR 14565), assinale a alternativa correta.
- a) O cabeamento primário deve usar obrigatoriamente fibras ópticas.
  - b) A distância máxima entre os armários de telecomunicações é de 1000 metros.
  - c) No cabeamento secundário devem ser usados cabos UTP categoria 5.
  - ▶ d) A distância máxima entre o armário de telecomunicações e a tomada de telecomunicações é de 90 metros.
  - e) O uso de *patch panels* (painéis de conexão) é facultativo.
- 27 - Considerando protocolos de comunicação, assinale a alternativa correta.
- a) O *Internet Protocol* (IP) é baseado em circuito virtual.
  - b) O TCP (*Transmission Control Protocol*) implementa criptografia para transmissão segura.
  - c) O UDP (*User Datagram Protocol*) realiza controle de congestionamento.
  - d) O ICMP (*Internet Control Message Protocol*) é de uso obrigatório em roteadores e hosts.
  - ▶ e) O BGP (*Border Gateway Protocol*) é um protocolo de configuração de rotas.
- 28 - Considere o algoritmo a seguir:
- ```

Inteiro x=1, y=4, z=5;
Enquanto (x<y) faça
    z=z+y%x;
    y=y-1;
    x=x+1;
Fim Enquanto
Imprima (z);

```
- A operação % representa o resto da divisão entre dois inteiros.
- Assinale a alternativa que indica o valor que será impresso.
- a) 5.
  - ▶ b) 6.
  - c) 7.
  - d) 8.
  - e) 9.
- 29 - Assinale a alternativa que identifica corretamente o comando SQL usado para tornar permanentes as alterações realizadas desde o início de uma transação.
- ▶ a) COMMIT
  - b) SAVE
  - c) SYNC
  - d) FLUSH
  - e) APPEND
- 30 - Assinale a alternativa que apresenta corretamente a quantidade total de endereços dos protocolos IP versão 4 e versão 6, respectivamente.
- a) 32 e 128.
  - ▶ b)  $2^{32}$  e  $2^{128}$ .
  - c) 320.000.000 e 128.000.000.
  - d)  $10^{32}$  e  $10^{128}$ .
  - e)  $32^{10}$  e  $128^{10}$ .
- 31 - Considerando um sistema operacional que usa escalonamento de tempo compartilhado (*time sharing*) com  $n$  processos simultâneos, assinale a alternativa que indica corretamente o número de processos que podem estar executando instruções de uma região crítica comum entre eles.
- a)  $2n$ .
  - b) 2.
  - c)  $2^n$ .
  - d)  $n$ .
  - ▶ e) 1.



32 - Um técnico em eletrônica necessita dimensionar o circuito elétrico abaixo. Para tanto, ele precisa determinar o módulo do valor da corrente  $I_0$ .



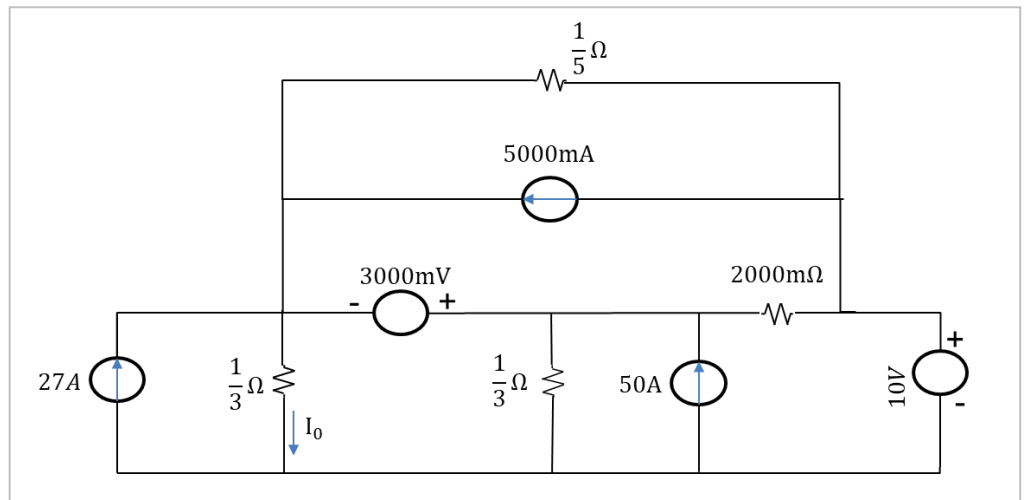
Assinale a alternativa que apresenta corretamente o módulo do valor da corrente  $I_0$  determinada pelo técnico.

- a) 3,1 A.
- ▶ b) 6 A.
- c) 8 A.
- d) 10 A.
- e) 30 A.

33 - Considere o projeto de circuito ao lado:

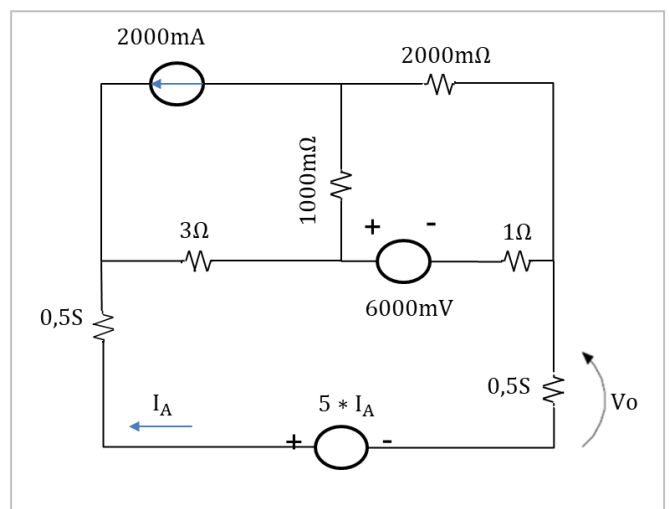
Assinale a alternativa que apresenta corretamente o módulo do valor da corrente  $I_0$  para o circuito em operação.

- a) 0,66 A.
- b) 3,3 A.
- ▶ c) 33 A.
- d) 47 A.
- e) 99 A.

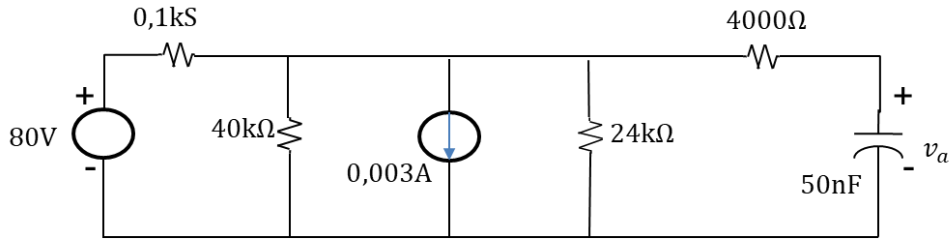


34 - Com base no circuito apresentado ao lado, assinale a alternativa que apresenta corretamente o módulo da tensão  $V_0$ .

- a) 4 V.
- ▶ b) 8 V.
- c) 12 V.
- d) 14 V.
- e) 28 V.



35 - Considere que o circuito abaixo encontra-se em operação por um longo período de tempo e que, em  $t = 0$ , ocorre inversão de polaridade na fonte de tensão, e a fonte de corrente passa a fornecer 2 mA, ao invés dos 3 mA projetados idealmente.

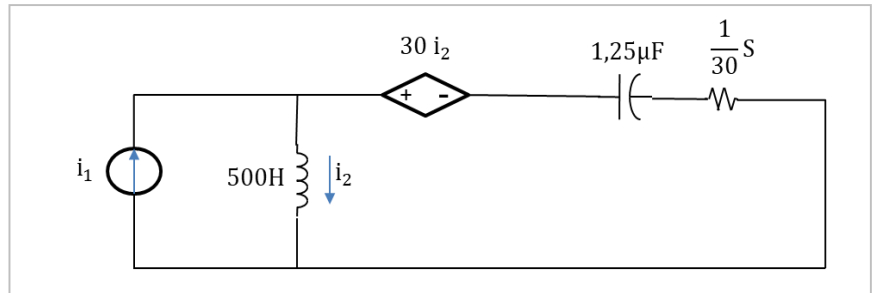


Nesse circuito, para  $t \geq 0$ ,  $v_a(t)$  será igual a:

- ▶ a)  $-60 + 90e^{-2000t}$  V.
- b)  $60 + 60e^{-2000t}$  V.
- c)  $90t$  V.
- d)  $90 + 120e^{-120t}$  V.
- e)  $-30 + 45e^{-2000t}$  V.

36 - No circuito apresentado ao lado, quando  $i_1 = 6 \cos 20000t$  A, a potência dissipada no resistor de  $30 \Omega$  será de:

- a) 20 W.
- b) 300 W.
- c) 400 W.
- ▶ d) 600 W.
- e) 20000 W.

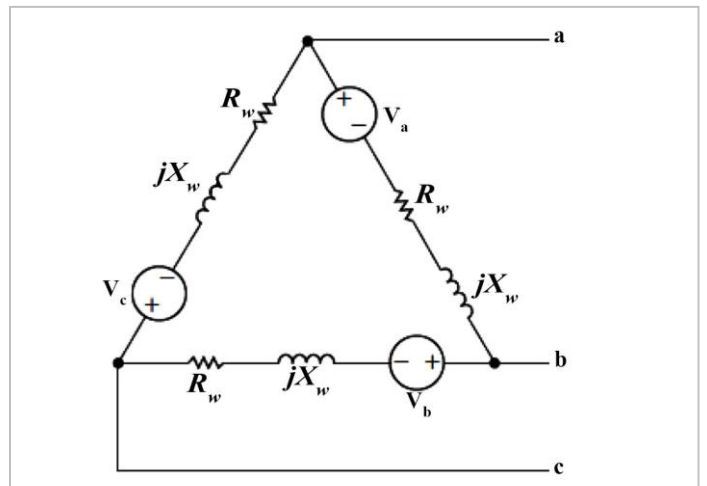


37 - Para o circuito ao lado, determine a corrente ( $i$ ) que circula no gerador  $\Delta$  conectado. Para tanto, suponha que não haja conexões externas aos terminais a, b, c. Suponha ainda que os três enrolamentos são de um gerador trifásico cujas tensões são as seguintes:

$$\begin{aligned} v_a &= 188 \cos(250t + 60^\circ) \text{ V} \\ v_b &= -188 \cos 250t \text{ V} \\ v_c &= 188 \cos(250t - 60^\circ) \text{ V} \end{aligned}$$

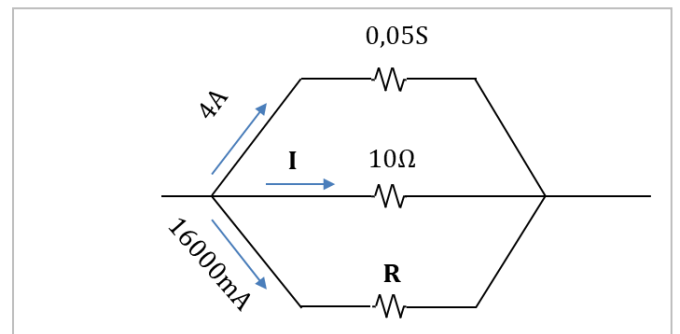
Assinale a alternativa que representa a corrente  $i$  determinada.

- a) 10 mA.
- ▶ b) 0 A.
- c) 10 A.
- d) 300 A.
- e) 1000 A.



38 - Um técnico em eletrônica, com o apoio de um multímetro, determinou os valores de corrente e resistência para o circuito apresentado ao lado. No registro técnico, as anotações de corrente  $I$  e resistência  $R$  ficaram ilegíveis. Assinale a afirmativa que apresenta corretamente os valores de  $I$  e  $R$ .

- a) 1,6 A e  $5 \Omega$ .
- b) 2,5 A e  $2 \Omega$ .
- c) 5 A e  $8 \Omega$ .
- d) 8 A e  $160 \Omega$ .
- ▶ e) 80 A e  $5 \Omega$ .



39 - Considere uma lâmpada de filamento (incandescente) que em seu rótulo apresenta as seguintes especificações: 60 W e 120 V. Qual é a corrente elétrica ( $i$ ) que circulará por essa lâmpada quando ela for conectada a uma fonte de 120 V e que resistência elétrica ( $R$ ) ela apresentará (em condições normais de funcionamento)?

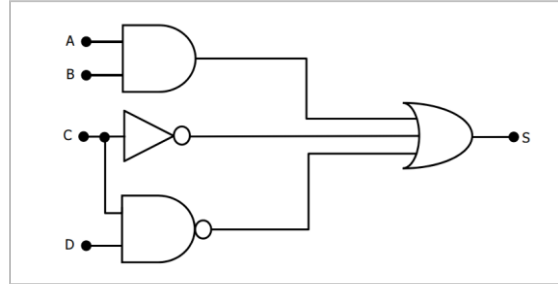
- a)  $i = 0,5 \text{ mA}$  e  $R = 4,8 \text{ K}\Omega$ .
- b)  $i = 500 \text{ mA}$  e  $R = 100 \Omega$ .
- ▶ c)  $i = 0,5 \text{ A}$  e  $R = 240 \Omega$ .
- d)  $i = 0,6 \text{ A}$  e  $R = 1,4 \text{ K}\Omega$ .
- e)  $i = 1 \text{ A}$  e  $R = 480 \Omega$ .

40 - A trava eletrônica de um cofre de última geração hipotético utiliza um sistema de liberação baseado em senhas digitais enviadas via SMS. O cliente digita seu código pessoal em um aplicativo de celular e recebe uma contrassenha (através do sistema SMS do celular) em formato binário. O cliente deve, então, converter a contrassenha para decimal, octal e hexadecimal, digitando a sequência (número em binário, octal e hexadecimal) no teclado do cofre para obter o acesso. Assinale a alternativa que apresenta a sequência correta que o cliente precisará digitar no cofre para a contrassenha 10101101.

- a) 173 552 1F.
- b) 20 500 01.
- c) 173 255 FA.
- d) 173 255 AD.
- e) 255 173 AA.

41 - Assinale a alternativa que apresenta corretamente a expressão booleana característica do circuito apresentado ao lado.

- a)  $S = (A.B) + \bar{C} + (\bar{C}.D)$
- b)  $S = (A.B) + C + D$
- c)  $S = (A.C) + \bar{B} + (\bar{C}.D)$
- d)  $S = (C.B) + \bar{A} + D$
- e)  $S = D + \bar{B} + (C.A)$



42 - Assinale a alternativa que apresenta o total possível de saídas com nível lógico 1 (verdadeiro), considerando o conjunto de entradas sem repetição, para o circuito digital denotado pela expressão  $S = A.B.C + A.\bar{B}.C + \bar{A}.\bar{B}.C + \bar{A}.\bar{B}.\bar{C}$ .

- a) 0.
- b) 2.
- c) 4.
- d) 5.
- e) 6.

43 - Assinale alternativa que apresenta a expressão lógica equivalente a  $S = \bar{A}.\bar{B}.\bar{C} + A.\bar{B}.\bar{C} + A.\bar{B}.C + A.B.\bar{C} + A.B.C$ .

- a)  $S = \bar{A}.\bar{B}.\bar{C} + A.\bar{C} + A.B$
- b)  $S = B + \bar{B}.\bar{C}$
- c)  $S = A.B + A.\bar{C}$
- d)  $S = A + \bar{B}.\bar{C}$
- e)  $S = C + \bar{B}.\bar{A}$

44 - Sobre circuitos analógicos e digitais, considere as seguintes afirmativas:

1. O circuito integrado 74147 é um codificador com prioridade decimal-BCD.
2. Um multiplexador converte dados binários em decimais.
3. O microprocessador, componente fundamental de um computador, tem em sua arquitetura interna uma unidade lógica dedicada exclusivamente à realização das operações lógicas.
4. O meio somador é também conhecido como *half adder*, e o dígito de transporte C, como *carry*.

Assinale a alternativa correta.

- a) Somente a afirmativa 1 é verdadeira.
- b) Somente as afirmativas 1 e 4 são verdadeiras.
- c) Somente as afirmativas 2 e 3 são verdadeiras.
- d) Somente as afirmativas 2, 3 e 4 são verdadeiras.
- e) As afirmativas 1, 2, 3 e 4 são verdadeiras.

45 - Sobre circuitos analógicos e digitais, considere as seguintes afirmativas:

1. O latch RS é um elemento de memória com capacidade de armazenamento temporário de até um byte.
2. O flip-flop T é obtido a partir do flip-flop J-K aplicando-se nível lógico alto tanto na entrada J como na K.
3. O flip-flop T (ou *toggle*) muda sua saída a cada transição do sinal de clock.
4. Registrador é um circuito formado por interligações de flip-flops com a finalidade de armazenar informação binária (número binário) pelo tempo que for necessário.

Assinale a alternativa correta.

- a) Somente a afirmativa 4 é verdadeira.
- b) Somente as afirmativas 1 e 2 são verdadeiras.
- c) Somente as afirmativas 1, 2 e 3 são verdadeiras.
- d) Somente as afirmativas 1, 3 e 4 são verdadeiras.
- e) Somente as afirmativas 2, 3 e 4 são verdadeiras.

46 - Conforme estabelece a NR-10, as medidas de proteção coletiva compreendem prioritariamente:

- a) isolação das partes vivas.
- b) o seccionamento automático da alimentação.
- c) a aplicação de dispositivos de bloqueio.
- ▶ d) a desenergização elétrica e, na sua impossibilidade, o emprego de tensão de segurança.
- e) o bloqueio do religamento automático.

47 - Os interruptores (ou chaves) são elementos que:

- ▶ a) podem ser representados pelos transistores de potência, nos conversores chaveados.
- b) substituem os capacitores na função de filtragem.
- c) têm baixas perdas, desde que operem em alta frequência.
- d) têm três estados de operação – fechado, aberto e indeterminado.
- e) não existem em conversores chaveados reais.

48 - A função de um retificador é converter:

- a) corrente contínua em corrente alternada.
- b) corrente média em corrente contínua.
- ▶ c) corrente alternada em corrente contínua.
- d) corrente contínua em corrente de menor valor.
- e) corrente contínua em corrente constante.

49 - Com relação aos conversores CC-CC, assinale a alternativa correta.

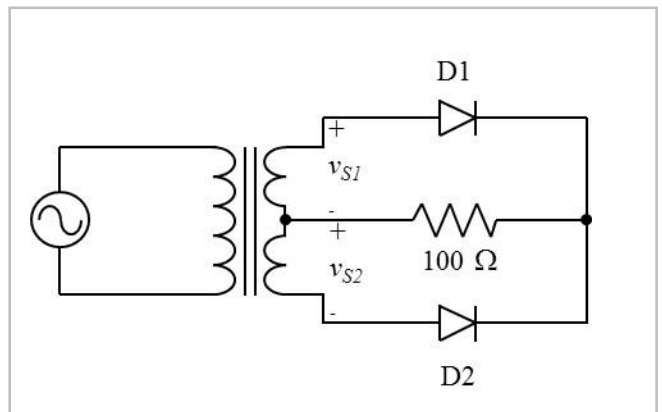
- a) A vantagem do regulador de tensão linear é sua eficiência.
- b) No conversor linear, o transistor só apresenta dois estados: o aberto e o fechado.
- c) O conversor *boost* em condução contínua pode gerar uma tensão de saída menor que a de entrada.
- ▶ d) O conversor *buck* é abaixador de tensão, mas sua corrente de saída é maior que a de entrada.
- e) O conversor *buck-boost* opera com dois transistores.

50 - Em eletrônica de potência, quando se deseja controlar a potência de uma carga CA monofásica diretamente, o circuito mais simples é o que utiliza:

- a) diodo.
- b) MOSFET (transistor de efeito de campo metal-óxido semiconductor).
- c) transformador.
- d) resistor.
- ▶ e) SCR (retificador controlado de silício).

51 - O circuito a seguir é um retificador que utiliza transformador com tomada central. Desprezando a queda de tensão nos diodos e sendo as tensões  $v_{s1}$  e  $v_{s2}$  iguais a 220 V, assinale a alternativa que apresenta, respectivamente, a tensão média sobre a carga, a potência na carga e a tensão reversa máxima sobre o diodo D1.

- a) 127 V, 121 W e 359 V.
- ▶ b) 198 V, 484 W e 622 V.
- c) 220 V, 484 W e 440 V.
- d) 254 V, 392 W e 560 V.
- e) 380 V, 484 W e 622 V.

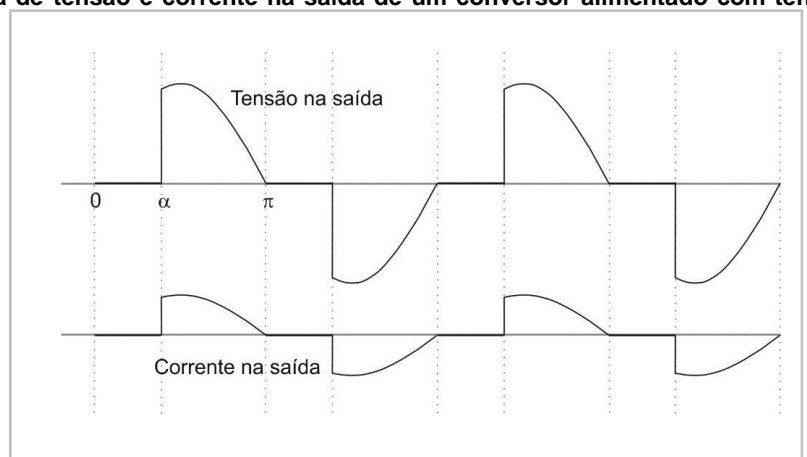


52 - Na figura ao lado, observe as formas de onda de tensão e corrente na saída de um conversor alimentado com tensão senoidal e identifique como verdadeiras (V) ou falsas (F) as seguintes afirmativas:

- ( ) Trata-se de um inversor monofásico com SCR.
- ( ) Trata-se de um controlador de tensão CA monofásico com SCR.
- ( ) A carga tem características indutivas.
- ( ) O ângulo de disparo dos SCR é  $\pi$ .

Assinale a alternativa que apresenta a sequência correta, de cima para baixo.

- a) F – F – V – V.
- b) V – F – F – V.
- c) V – V – V – F.
- d) F – V – V – V.
- ▶ e) F – V – F – F.



53 - Sobre os parâmetros elétricos de linhas de transmissão trifásicas de energia elétrica operando em corrente alternada, considere as seguintes afirmativas:

1. Os parâmetros elétricos de linhas aéreas longas utilizados para construção de modelos matemáticos em regime permanente são divididos em *parâmetros série*, os quais são constituídos por resistências ôhmicas e indutâncias, e *parâmetros shunt*, que, por sua vez, são dados por condutâncias e capacitâncias.
2. No cálculo da indutância de linhas aéreas operando na frequência de 60 Hz, é comum desprezar o efeito peculiar e, por consequência, é possível assumir que o fluxo de corrente está totalmente concentrado na superfície do condutor.
3. Em linhas aéreas equiláteras, a matriz de capacitâncias que aparece nas relações entre as densidades de carga nos três condutores e potenciais dos três condutores é diagonal, com elementos da diagonal principal iguais entre si.
4. O método das imagens pode ser utilizado para cálculo da capacitância de linhas aéreas considerando o efeito da presença do solo.

Assinale a alternativa correta.

- a) Somente as afirmativas 1 e 2 são verdadeiras.
- b) Somente as afirmativas 2 e 3 são verdadeiras.
- c) Somente as afirmativas 3 e 4 são verdadeiras.
- d) Somente as afirmativas 1, 2 e 4 são verdadeiras.
- e) Somente as afirmativas 1, 3 e 4 são verdadeiras.

54 - Considere um transformador monofásico com dados de placa de 10000 VA, 60 Hz e 13800:220 V. O transformador é alimentado por tensão igual a 13800 V no enrolamento primário. A resistência e a reatância equivalentes em série são iguais a 1% e 2%, respectivamente, obtidas a partir dos dados de placa do transformador. As perdas no núcleo de ferro e a corrente de magnetização do transformador são consideradas desprezíveis. O transformador alimenta uma carga monofásica, a qual possui impedância igual a  $2 + j0,5 \Omega$ .

Assinale a alternativa que apresenta o valor correto da regulação do transformador (em percentagem).

- a) 0,5.
- b) 1,4.
- c) 3,3.
- d) 5,2.
- e) 6,3.

55 - Sobre os ensaios de curto-circuito e circuito aberto para determinação dos parâmetros em série (resistência e reatância equivalentes) e parâmetros em derivação (resistência de perdas no núcleo e reatância de magnetização) dos circuitos equivalentes de transformadores monofásicos, considere as seguintes afirmativas:

1. A medição de potência ativa no equipamento é necessária apenas para o ensaio de circuito aberto.
2. No ensaio de curto-circuito, a escolha de qual enrolamento, primário ou secundário, usar para aplicação do curto-circuito é arbitrária.
3. Considerando o ensaio de circuito aberto com o enrolamento secundário em aberto e a tensão nominal aplicada ao enrolamento primário, a resistência de perdas no núcleo referida ao primário pode ser calculada pela razão entre o quadrado da tensão aplicada e a potência ativa de entrada, ao se desprezar a impedância de dispersão do primário.
4. O ensaio de curto-circuito permite encontrar a resistência em série dos enrolamentos e a reatância de magnetização do núcleo do transformador.

Assinale a alternativa correta.

- a) Somente as afirmativas 1 e 3 são verdadeiras.
- b) Somente as afirmativas 1 e 4 são verdadeiras.
- c) Somente as afirmativas 2 e 3 são verdadeiras.
- d) Somente as afirmativas 1, 2 e 4 são verdadeiras.
- e) Somente as afirmativas 2, 3 e 4 são verdadeiras.

56 - Considere um transformador monofásico com valores nominais de 10000 VA e 2400:240 V. As perdas no núcleo de ferro e a corrente de magnetização do transformador são consideradas desprezíveis. Os parâmetros do circuito equivalente em unidades reais são dados por uma impedância série no enrolamento de alta tensão igual a  $1 + j2 \Omega$  e uma impedância série no enrolamento de baixa tensão igual a  $2 + j4 \Omega$ .

Assinale a alternativa que apresenta o valor correto da impedância do circuito equivalente, por unidade, após a eliminação do transformador ideal, usando a especificação nominal do equipamento como base.

- a)  $0,1532 + j0,3275$ .
- b)  $0,3489 + j0,6979$ .
- c)  $0,7843 + j0,5634$ .
- d)  $0,9802 + j0,7432$ .
- e)  $1,2474 + j1,5633$ .

57 - Em relação às perdas e aquecimento nas máquinas elétricas, identifique como verdadeiras (V) ou falsas (F) as seguintes afirmativas.

- ( ) As perdas ôhmicas consistem em atrito nas escovas e mancais das máquinas.
- ( ) As perdas por correntes parasitas em motores de indução variam com o quadrado da frequência de operação.
- ( ) Os ensaios de envelhecimento acelerado são utilizados para avaliação dos sistemas de isolamento de máquinas elétricas, incluindo uma análise térmica dos materiais isolantes utilizados.
- ( ) As perdas por atrito e ventilação podem ser medidas a partir do valor da potência de entrada da máquina quando ela está funcionando sob carregamento nominal, porém sem excitação.

Assinale a alternativa que apresenta a sequência correta, de cima para baixo.

- ▶ a) F – V – V – F.
- b) V – V – F – F.
- c) V – F – F – V.
- d) V – V – F – V.
- e) F – F – V – V.

58 - Sobre a operação em regime permanente de uma máquina síncrona de polos lisos representada pelo modelo clássico sem perdas ativas e conectada a um sistema elétrico de potência representado por um barramento infinito, considere as seguintes afirmativas:

1. Quando a máquina está sobre-excitada, a projeção do fasor da força eletromotriz interna sobre a direção do fasor da tensão terminal da máquina é maior do que a magnitude deste último fasor, esteja a máquina operando como gerador, motor ou compensador de potência reativa.
2. Na operação da máquina como compensador de potência reativa, a potência ativa deve ser nula, o que significa que a defasagem entre os fasores da força eletromotriz interna e da tensão terminal é igual a 90 graus.
3. A máquina operando como gerador fornece potência reativa ao sistema quando ela está subexcitada.
4. A sensibilidade entre a potência reativa da máquina e o ângulo  $\delta$  formado entre os fasores da força eletromotriz interna e da tensão terminal é menor, conforme se reduz o ângulo  $\delta$ .

Assinale a alternativa correta.

- a) Somente as afirmativas 1 e 2 são verdadeiras.
- ▶ b) Somente as afirmativas 1 e 4 são verdadeiras.
- c) Somente as afirmativas 2 e 3 são verdadeiras.
- d) Somente as afirmativas 1, 3 e 4 são verdadeiras.
- e) Somente as afirmativas 2, 3 e 4 são verdadeiras.

59 - Em relação às características a vazio e de curto-circuito de máquinas síncronas, identifique como verdadeiras (V) ou falsas (F) as seguintes afirmativas.

- ( ) A linha de entreferro corresponde à porção linear da curva de saturação de circuito aberto ou a vazio da máquina.
- ( ) As características a vazio e de curto-circuito são ambas necessárias para o cálculo da reatância síncrona não saturada da máquina.
- ( ) A relação de curto-circuito (RCC) é definida como sendo a razão entre a corrente de campo necessária para que seja gerada a tensão nominal a vazio e a corrente de campo necessária para se alcançar a corrente de armadura nominal em curto-circuito.
- ( ) A resistência efetiva do enrolamento de armadura pode ser calculada por meio da característica a vazio da máquina.

Assinale a alternativa que apresenta a sequência correta, de cima para baixo.

- a) V – F – V – V.
- b) V – V – F – F.
- c) F – F – V – V.
- d) F – V – F – V.
- ▶ e) V – V – V – F.

60 - Considere um motor de indução trifásico de quatro polos, operando em 60 Hz, com velocidade rotacional de 1710 rpm e potência de entrada de 10 kW. A potência dissipada no enrolamento do estator é 100 W por fase.

Assinale a alternativa que apresenta o valor correto da potência total dissipada no enrolamento do rotor (em W).

- a) 53.
- b) 150.
- c) 243.
- ▶ d) 485.
- e) 1455.