

INSCRIÇÃO	TURMA	NOME DO CANDIDATO
-----------	-------	-------------------

ASSINO DECLARANDO QUE LI E COMPREENDI AS INSTRUÇÕES ABAIXO:	ORDEM
---	-------

103 – Profissional de Nível Universitário Jr Engenharia Elétrica

INSTRUÇÕES

1. Confira, acima, o seu número de inscrição, turma e nome. Assine no local indicado.
2. Aguarde autorização para abrir o caderno de prova.
3. Antes de iniciar a prova, confira a numeração de todas as páginas.
4. A prova desta fase é composta de 50 questões objetivas.
5. Nesta prova, as questões são de múltipla escolha, com 5 (cinco) alternativas cada uma, sempre na sequência **a, b, c, d, e**, das quais somente uma deve ser assinalada.
6. A interpretação das questões é parte do processo de avaliação, não sendo permitidas perguntas aos aplicadores de prova.
7. Ao receber o cartão-resposta, examine-o e verifique se o nome nele impresso corresponde ao seu. Caso haja irregularidade, comunique-a imediatamente ao aplicador de prova.
8. O cartão-resposta deverá ser preenchido com caneta esferográfica preta, tendo-se o cuidado de não ultrapassar o limite do espaço para cada marcação.
9. O tempo de resolução das questões, incluindo o tempo para preenchimento do cartão-resposta, é de 5 (cinco) horas.
10. Não será permitido ao candidato:
 - a) Manter em seu poder relógios e aparelhos eletrônicos ou qualquer objeto identificável pelo detector de metais. Tais aparelhos deverão ser desligados e colocados OBRIGATORIAMENTE dentro do saco plástico, que deverá ser acomodado embaixo da carteira ou no chão. É vedado também o porte de armas.
 - b) Usar bonés, gorros, chapéus ou quaisquer outros acessórios que cubram as orelhas.
 - c) Usar fone ou qualquer outro dispositivo no ouvido. O uso de tais dispositivos somente será permitido quando indicado para o atendimento especial.
 - d) Levar líquidos, exceto se a garrafa for transparente e sem rótulo.
 - e) Comunicar-se com outro candidato, usar calculadora e dispositivos similares, livros, anotações, réguas de cálculo, impressos ou qualquer outro material de consulta.
 - f) Portar carteira de documentos/dinheiro ou similares.
 - g) Usar óculos escuros, ressalvados os de grau, quando expressamente por recomendação médica, devendo o candidato, então, respeitar o subitem 5.6.5 do Edital.
 - h) Emprestar materiais para realização das provas.

Caso alguma dessas exigências seja descumprida, o candidato será excluído do processo seletivo.
11. Ao concluir a prova, permaneça em seu lugar e comunique ao aplicador de prova. Aguarde autorização para entregar o caderno de prova e o cartão-resposta.
12. Se desejar, anote as respostas no quadro abaixo, recorte na linha indicada e leve-o consigo.

Língua Portuguesa

Inglês

Conhecimento Específico

DURAÇÃO DESTA PROVA: 5 horas.

✂

RESPOSTAS									
01 -	06 -	11 -	16 -	21 -	26 -	31 -	36 -	41 -	46 -
02 -	07 -	12 -	17 -	22 -	27 -	32 -	37 -	42 -	47 -
03 -	08 -	13 -	18 -	23 -	28 -	33 -	38 -	43 -	48 -
04 -	09 -	14 -	19 -	24 -	29 -	34 -	39 -	44 -	49 -
05 -	10 -	15 -	20 -	25 -	30 -	35 -	40 -	45 -	50 -

LÍNGUA PORTUGUESA

O texto abaixo é referência para as questões 01 a 05.

Praticamente desde o surgimento dos primeiros jogos digitais comerciais há questionamentos sobre os seus supostos perigos. As perguntas vão se tornando mais numerosas à medida que a indústria cresce e esses jogos se multiplicam na sociedade. As acusações vão desde provocar sedentarismo nos jovens a causar danos à postura e, mais frequentemente, provocar comportamentos violentos. Entretanto, nenhuma dessas acusações foi provada ainda de forma convincente por pesquisas científicas. [...]

Segundo Chris Ferguson, psicólogo norte-americano que pesquisa jogos digitais há 15 anos, o tempo excessivo de jogo muitas vezes é o sintoma de outro problema mais grave, como ansiedade, estresse ou depressão. Jogar seria uma forma de escape ou de lidar com esses problemas, e privar alguém dessa atividade não promove a cura, mas mascara o problema e pode ainda agravar seu estado. [...] Um fenômeno importante mencionado por Ferguson é como pessoas com problemas psicológicos frequentemente usam jogos como forma de alívio para suas dificuldades. Vale a pena se perguntar: se os jogos podem ser meios para ajudar a lidar com o estresse, a ansiedade e até a depressão, o que mais podem fazer para nos beneficiar?

Jogos sérios

Alguns programadores têm feito esforços para projetar intencionalmente jogos digitais com o fim de apoio psicológico. O *Sparx*, por exemplo, é um jogo *on-line* criado para auxiliar adolescentes com depressão e ansiedade. Outros jogos, como o *Depression Quest*, da *game designer* estadunidense Zoe Quinn, e o *Rainy Day*, desenvolvido pela brasileira Thaís Weiller, foram criados não apenas para aqueles que lidam com esses problemas, mas para que amigos e familiares possam entender melhor a situação dos jogadores, compartilhando seus dilemas cotidianos de um modo interativo. [...]

Esse esforço de se usar jogos para fins terapêuticos é parte de um movimento maior – geralmente chamado de *jogos sérios* –, que sucedeu e ampliou o conceito dos jogos educativos. Jogos sérios podem ser entendidos como aqueles que tratam de temas considerados de relevância (social, econômica, política, educacional etc.) e que buscam, além do entretenimento, promover mudanças na vida real, fora do jogo. [...]

Além disso, merece destaque a relação entre o jogador e sua representação no jogo, ou seu avatar, como é chamado. O psicólogo sino-americano Nick Yee, especializado em jogos digitais, defende que existe uma relação de identificação entre o jogador no mundo real e seu avatar no mundo virtual do jogo. Não no sentido de que o jogador ‘se torna’ o avatar, mas sim no de que o jogador, ao usar o avatar para interferir no jogo, acaba se influenciando pelas características positivas dele, modificando em algum grau o seu próprio comportamento.

Esse fenômeno, chamado por Yee de ‘efeito Proteus’, seria, por exemplo, responsável pela mudança de atitude de muitos jogadores tímidos, que, ao jogar com personagens mais poderosos, passam a ser mais decididos nas conversas com outras pessoas *on-line*. E, em alguns casos, chegam a trazer essa mudança no relacionamento com as pessoas no mundo real. Nesse aspecto, a ideia do avatar como um ‘corpo digital’, combinada ao efeito Proteus, torna-se um importante fundamento para os jogos de saúde, que defendem que, se o jogador aprender formas de cuidar melhor do ‘bem-estar’ e da ‘saúde’ do seu avatar dentro do jogo, esse conhecimento pode, de algum modo, transbordar para além do jogo e impactar sua vida de forma positiva, melhorando sua saúde no processo.

(Extraído de “Do Senet aos *videogames*”, por Marcelo Simão de Vasconcellos, *Ciência Hoje*, n. 349, nov/18.)

01 - Assinale a alternativa que identifica a intenção geral do texto.

- a) Desfazer a ideia de que os jogos digitais trazem problemas aos jovens.
- b) Alertar para o perigo do excesso de tempo dedicado aos jogos digitais.
- c) Fazer divulgação publicitária de jogos comerciais considerados “sérios”.
- d) Apresentar um histórico da evolução dos jogos digitais.
- ▶ e) Apontar para um potencial não explorado dos jogos digitais.

02 - Conforme o texto, o principal diferencial dos jogos apresentados como “sérios” é:

- a) não terem a preocupação de distrair ou entreter os usuários.
- b) combaterem o vício dos jogos habituais com atividades de outra natureza.
- ▶ c) buscarem um efeito psicológico positivo que persista na vida real, após o jogo.
- d) criarem redes de compartilhamento de dilemas cotidianos.
- e) reduzirem a cultura da violência dos jogos digitais mais conhecidos.

03 - Sobre a construção argumentativa do texto acima, identifique como verdadeiras (V) ou falsas (F) as seguintes afirmativas:

- () No segundo parágrafo, a menção aos 15 anos de pesquisa sobre jogos digitais de Chris Ferguson tem a função de enfatizar sua competência como autoridade no assunto.
- () Em “jogar seria uma forma de escape [...], e privar alguém dessa atividade não promove a cura”, a primeira parte é uma hipótese, a segunda uma afirmação.
- () O autor evita chamar os jogos “sérios” de educativos, mas se trata apenas de nova denominação para algo já existente.

Assinale a alternativa que apresenta a sequência correta, de cima para baixo.

- ▶ a) V – V – F.
- b) V – F – V.
- c) F – F – V.
- d) F – V – V.
- e) V – F – F.

04 - Do trecho “Alguns programadores têm feito esforços para projetar intencionalmente jogos digitais com o fim de apoio psicológico”, infere-se corretamente que:

- a) projetar jogos sérios com o fim de apoio psicológico é mais trabalhoso que projetar jogos comuns.
- ▶ b) os jogos digitais comuns também podem propiciar apoio psicológico, mas não é seu objetivo.
- c) jogos sérios começaram a ser projetados por alguns programadores que necessitam de apoio psicológico.
- d) os programadores perceberam que jogadores tímidos necessitam de jogos desenvolvidos especialmente para eles.
- e) os jogos digitais comuns costumam enfraquecer o lado psicológico dos usuários.

05 - Na frase “... responsável pela mudança de atitude de muitos jogadores tímidos, que, ao jogar com personagens mais poderosos, passam a ser mais decididos nas conversas com outras pessoas *on-line*”, a parte sublinhada estabelece uma relação de:

- a) finalidade.
- b) causalidade.
- c) condicionalidade.
- ▶ d) temporalidade.
- e) proporcionalidade.

06 - Assinale a alternativa em que as formas verbais estão grafadas corretamente:

- a) Nem todos os armários contém livros; alguns só armazenam papéis avulsos.
- b) Diversas iniciativas de edições colaborativas compõe um cenário novo no mercado editorial.
- c) Não são muitos os estudantes que retém as informações apenas ouvidas e não visualizadas.
- d) O aparelho mantém o usuário conectado por horas, de forma prejudicial à saúde.
- ▶ e) Os especialistas veem com bons olhos a iniciativa de jogos terapêuticos.

07 - Assinale a alternativa em que a substituição do trecho sublinhado por pronome está correta.

- ▶ a) Cabe a vocês acatar as decisões tomadas na assembleia geral – ...acatá-las.
- b) Denunciaram o mau uso dos espaços públicos – Denunciaram-nos.
- c) Informe-me os enfermeiros sobre o estado da paciente – Informei-lhes.
- d) Falta responder o ofício pendente no sistema eletrônico – ...responder-lhe.
- e) Venho solicitar a esse departamento que providencie a atualização do sistema - ...solicitá-lo.

08 - Considere o trecho a seguir:

A operação interligada de sistemas elétricos de potência proporciona vantagens para as concessionárias de energia elétrica, tais como: a otimização da exploração dos recursos energéticos e o aumento da confiabilidade, entre outras.

Assinale a alternativa em que a reescrita do trecho está adequada à língua padrão escrita e mantém o sentido original.

- a) Entre outras, a otimização da exploração dos recursos energéticos e o aumento da confiabilidade oferecem vantagens para a operação interligada de sistemas elétricos de potência.
- b) A operação de sistemas elétricos interligada de potência propõe benefícios para as concessionárias de energia elétrica, dentre elas a melhoria da exploração dos recursos energéticos e o aperfeiçoamento da confiança do sistema.
- ▶ c) A otimização da exploração dos recursos energéticos e a ampliação da confiabilidade são, entre outras, vantagens propiciadas às concessionárias de energia elétrica pela operação interligada de sistemas elétricos de potência.
- d) Dentre as vantagens apresentadas pelas concessionárias de energia elétrica à operação interligada de sistemas elétricos de potência estão a melhor exploração dos recursos em termos de energia e confiabilidade.
- e) O fato da interligação dos sistemas elétricos de potência em operação traz vantagens para as fornecedoras de energia elétrica, tais como exploração ótima de recursos energéticos e confiança maior nesses recursos.

O texto a seguir é referência para as questões 09 e 10.

O sistema de posicionamento global (Global Positioning System – GPS) é uma dessas pequenas maravilhas tecnológicas que utilizam uma quantidade enorme de conhecimento acumulado. Usando ideias de eletromagnetismo, para tratar dos sinais emitidos, da física newtoniana, para pôr os satélites em órbita, da teoria da relatividade especial e geral, para tratar a defasagem dos sinais emitidos, e da geometria esférica do planeta, é possível nos localizar com precisão de poucos metros. Para sorte de muitos, parece que não é necessário acreditar na ciência para que ela funcione.

Extraído de “A terra é redonda”, *Ciência Hoje*, n. 349, nov/18.)

09 - Para caracterizar o princípio de funcionamento do GPS, o autor cita a contribuição de:

- a) 2 áreas distintas do conhecimento.
- b) 3 áreas distintas do conhecimento.
- ▶ c) 4 áreas distintas do conhecimento.
- d) 5 áreas distintas do conhecimento.
- e) 6 áreas distintas do conhecimento.

10 - O texto acima encerra uma matéria sobre o percurso da comprovação científica de que o planeta Terra é redondo (em resposta a quem o julga plano):

Nesse contexto, é correto inferir que “muitos”, no último período, refere-se:

- a) explicitamente às muitas pessoas que hoje utilizam GPS.
- b) claramente às muitas pessoas que têm sorte, quer acreditem ou não na ciência.
- c) especificamente às muitas pessoas para quem o GPS funciona bem.
- ▶ d) ironicamente às muitas pessoas que desconfiam da ciência, mas usam GPS.
- e) sarcasticamente às muitas pessoas que desconhecem como funciona o sistema GPS.

INGLÊS

11 - A copper conductor has a diameter of 0.6 in. and it is 1200 ft long. Assume that it carries a total DC current of 50 A. Mark the alternative that presents the total resistance of the conductor and how much power is dissipated in the wire.

- a) 0.015 ohms – 76.4 W.
- ▶ b) 0.035 ohms – 86.4 W.
- c) 0.055 ohms – 56.4 W.
- d) 0.075 ohms – 66.3 W.
- e) 0.085 ohms – 46.4 W.

12 - A transmitter and receiver are connected using a cascaded pair of transmission lines. At the operating frequency, line 1 has a measured loss of 0.1 dB/m, and line 2 is rated at 0.2 dB/m. The link is composed of 40 m of line 1 joined to 25 m of line 2. At the joint, a splice loss of 2 dB is measured. If the transmitted power is 100 mW, what is the received power?

- a) 1.8 mW.
- b) 3.7 mW.
- c) 5.6 mW.
- ▶ d) 7.9 mW.
- e) 9.3 mW.

CONHECIMENTO ESPECÍFICO

13 - Uma subestação é composta por um transformador trifásico com potência nominal igual a 30 MVA, relação de transformação (138/34,5) kV e reatância indutiva igual a 3% (nas bases 30 MVA e 34,5 kV). O lado de tensão mais alta do transformador está conectado em estrela aterrada e o lado de tensão mais baixa do transformador está conectado em delta. A potência de curto-circuito trifásica na barra de 138 kV é igual a 1500 MVA. Na barra de 34,5 kV do transformador, está ligado um gerador síncrono cuja reatância indutiva é igual a 5% (base 15 MVA e 34,5 kV).

Assuma que o fasor de tensão pré-falta na barra de 34,5 kV tem magnitude igual a 1 p.u. e ângulo igual a 0 (zero) grau. Adote potência base igual a 30 MVA e 34,5 kV no lado de tensão mais baixa do transformador. Suponha que tenha ocorrido um curto-circuito trifásico na barra de 34,5 kV.

Qual é o valor da corrente de falta proveniente do lado de tensão mais baixa desse transformador?

- a) $30 \angle -90^\circ$ p.u.
- b) $20 \angle -90^\circ$ p.u.
- c) $10 \angle -90^\circ$ p.u.
- ▶ d) $20 \angle -60^\circ$ p.u.
- e) $20 \angle -120^\circ$ p.u.

14 - Um gerador síncrono tem características de nominais iguais a 20 MVA e 13,8 kV. Ele está conectado em estrela aterrada através de uma impedância de aterramento igual a 0,05 p.u. Esse gerador está ligado a um sistema elétrico através de um transformador do tipo núcleo envolvente (13,8/138) kV com conexão delta/estrela aterrada. O gerador está conectado no lado conectado em delta do transformador e a reatância indutiva do transformador é igual a 0,10 p.u. (base 20 MVA e tensão nominal). O sistema gerador-transformador está operando a vazio.

Dados do gerador (nas bases 20 MVA e 13,8 kV): reatância indutiva subtransitória igual a 0,10 p.u.; reatância indutiva de sequência negativa igual a 0,10 p.u.; reatância indutiva de sequência zero igual a 0,05 p.u.

Assuma que o fasor de tensão pré-falta na barra de 138 kV tem magnitude igual a 1 p.u. Adote potência base igual a 20 MVA e 13,8 kV no lado de tensão mais baixa do transformador. Ocorreu uma falta fase-terra na barra de 138 kV e na fase A.

Qual o valor da magnitude de corrente de falta fase-terra na fase A?

- ▶ a) 6 p.u.
- b) 5 p.u.
- c) 4,28 p.u.
- d) 2 p.u.
- e) 1,66 p.u.

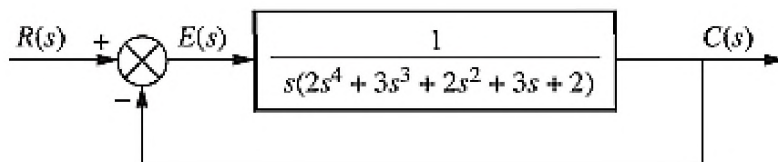
15 - Sobre os subespaços de $M^{n,n}$, considere os seguintes itens:

1. Matrizes $n \times n$ em todas as entradas são constituídas por inteiros.
2. Matrizes $n \times n$ em que $A = A^t$.
3. Matrizes $n \times n$ triangulares superiores.
4. Matrizes $n \times n$ em que $\det A = 0$.

Os subespaços de $M^{n,n}$ estão corretos em:

- a) 1 e 2 apenas.
- b) 1 e 4 apenas.
- ▶ c) 2 e 3 apenas.
- d) 1, 3 e 4 apenas.
- e) 2, 3 e 4 apenas.

16 - Durante a análise de um projeto de sistema de controle com realimentação, foi apresentado o diagrama da figura abaixo.



Com base nas informações dessa figura, é correto afirmar que o sistema é:

- ▶ a) instável, com três polos no semiplano da esquerda e dois polos no semiplano da direita.
- b) estável, com três polos no semiplano da direita e da esquerda.
- c) instável, com um polo no semiplano da esquerda e três polos no semiplano da direita.
- d) estável, com dois polos no semiplano da esquerda e dois polos no semiplano da direita.
- e) instável, com cinco polos no semiplano da esquerda e quatro polos no semiplano da direita.

17 - Um ciclo de refrigeração tem uma eficiência igual a 3 e mantém um laboratório de computador a 18°C enquanto a temperatura exterior é 30°C . O carregamento térmico em regime permanente consiste de energia entrando através de paredes e janelas a uma taxa de 30000 kJ/h , e de ocupantes, computadores e iluminação a uma taxa de 6000 kJ/h . Assinale a alternativa que apresenta, respectivamente, a potência requerida para esse condicionamento de ar e a mínima potência teórica requerida por um ciclo qualquer operando sob essas condições, em kW.

- ▶ a) 2,54 e 0,22.
- b) 2,84 e 0,53.
- c) 3,33 e 0,41.
- d) 3,76 e 0,80.
- e) 4,32 e 0,80.

18 - Num tanque cilíndrico de 50 L , há uma entrada de gás de $0,10\text{ kg/s}$ e uma saída de 311 m/s , com área 65 mm^2 . A densidade inicial do gás no tanque é de $6,13\text{ kg/m}^3$. Qual é a taxa de variação da densidade no tempo, no instante inicial?

- a) $-0,645\text{ kg/m}^3\cdot\text{s}$.
- ▶ b) $-0,478\text{ kg/m}^3\cdot\text{s}$.
- c) $0,256\text{ kg/m}^3\cdot\text{s}$.
- d) $0,478\text{ kg/m}^3\cdot\text{s}$.
- e) $0,645\text{ kg/m}^3\cdot\text{s}$.

19 - Numa usina hidrelétrica, cada turbina Kaplan produz 91.156 cv , com uma vazão de $150\text{ m}^3/\text{s}$ e altura de queda de 50 m . Qual é o rendimento total?

- a) 74%.
- b) 85%.
- c) 88%.
- ▶ d) 91%.
- e) 98%.

20 - Verificou-se que uma turbina Francis desenvolvia a potência de 5 cv girando a 360 RPM sob uma altura de queda de $2,0\text{ m}$. Assinale a alternativa que apresenta a rotação e a potência de eixo de uma turbina semelhante cinco vezes maior, funcionando sob uma altura de queda de $5,80\text{ m}$.

(Considere os rendimentos iguais)

- a) 90 RPM e 340 cv .
- b) 100 RPM e 515 cv .
- ▶ c) 123 RPM e 617 cv .
- d) 158 RPM e 715 cv .
- e) 185 RPM e 810 cv .

21 - Duas pequenas esferas condutoras, idênticas, possuem cargas de $2,0 \times 10^{-9}$ C e $-0,5 \times 10^{-9}$ C. Assinale a alternativa que apresenta, respectivamente, a força entre elas quando estiverem separadas por 4 cm, e a força entre elas quando forem postas em contato e novamente separadas por 4 cm.

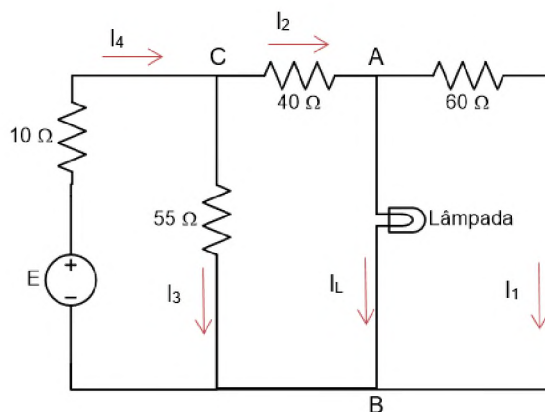
- a) $-0,86 \times 10^{-5}$ N e $4,58 \times 10^{-6}$ N.
 ► b) $-0,56 \times 10^{-5}$ N e $3,16 \times 10^{-6}$ N.
 c) $-0,20 \times 10^{-5}$ N e $1,82 \times 10^{-6}$ N.
 d) $0,32 \times 10^{-5}$ N e $1,95 \times 10^{-6}$ N.
 e) $0,44 \times 10^{-5}$ N e $-2,20 \times 10^{-6}$ N.

22 - Um motor de 4 cv conectado em 220 V tem rendimento de 74%, com fator de potência 0,8 indutivo. Qual é o valor das potências elétricas ativa, aparente e reativa e da corrente demandada, sendo 1 cv = 735,5 W?

- a) 2.942,0 W – 3.677,5 VA – 2.206,5 VAR – 16,7 A.
 b) 3.268,9 W – 3.632,1 VA – 1.583,2 VAR – 16,5 A.
 ► c) 3.975,7 W – 4.969,6 VA – 2.981,8 VAR – 22,6 A.
 d) 5.884,0 W – 7.951,4 VA – 5.348,1 VAR – 36,1 A.
 e) 9.806,7 W – 13.252,3 VA – 8.913,6 VAR – 60,2 A.

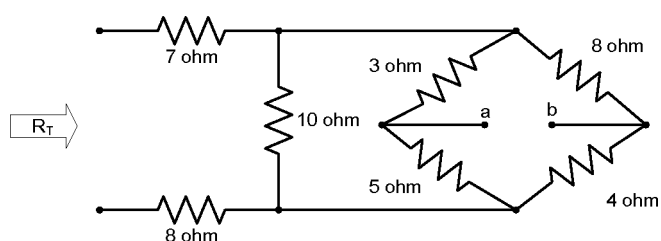
23 - No circuito ao lado, existe uma lâmpada de 120 V e 60 W. Qual deve ser a tensão de alimentação E para que a lâmpada opere nessas condições e qual a potência fornecida pela fonte E?

- a) 127 V e 3.845,8 W.
 b) 140 V e 2.350,4 W.
 c) 220 V e 1.245,3 W.
 ► d) 285 V e 1.852,5 W.
 e) 352 V e 2.150,2 W.



24 - Com base na figura ao lado, assinale a alternativa que apresenta a resistência equivalente vista dos terminais de entrada, considerando o circuito com os terminais a e b abertos e com os terminais a e b curto-circuitados, respectivamente.

- a) 18,9 ohm e 20,6 ohm.
 ► b) 18,3 ohm e 18,1 ohm.
 c) 15,4 ohm e 19,6 ohm.
 d) 13,5 ohm e 13,6 ohm.
 e) 10,2 ohm e 11,3 ohm.



*25 - Assinale a alternativa que apresenta a reatância capacitiva (em $\Omega \cdot \text{km}$) de uma linha trifásica de cabos múltiplos a 60 Hz, com três condutores CAA tipo Rail por cabo, afastados 45 cm entre si. Os espaçamentos entre cabos são de 9 m, 9 m e 18 m. Por razões de projeto, deseja-se que a capacitância ao neutro seja 10% maior. A reatância capacitiva e a nova distância entre os condutores de cada fase, mantida a distância entre centros das fases, são, respectivamente:

- a) 0,1730 M $\Omega \cdot \text{km}$ e 0,6080 m.
 b) 0,1800 M $\Omega \cdot \text{km}$ e 0,9500 m.
 c) 0,2082 M $\Omega \cdot \text{km}$ e 0,8160 m.
 d) 0,2960 M $\Omega \cdot \text{km}$ e 0,3150 m.
 e) 0,5031 M $\Omega \cdot \text{km}$ e 0,5420 m.

26 - Com relação aos Sistema Elétrico de Potência, considere as seguintes afirmativas:

1. A função básica dos Sistemas Elétricos de Potência é fornecer energia elétrica aos consumidores (grandes ou pequenos), com qualidade, no instante em que for solicitada.
2. Os requisitos de um Sistema Elétrico de Potência são: continuidade, conformidade, flexibilidade, segurança e manutenção.
3. A geração é responsável pela produção da energia elétrica, formada por Centrais Elétricas que convertem alguma forma de energia (cinética, calor etc).

Assinale a alternativa correta.

- a) Somente a afirmativa 1 é verdadeira.
 b) Somente a afirmativa 3 é verdadeira.
 c) Somente as afirmativas 1 e 2 são verdadeiras.
 d) Somente as afirmativas 2 e 3 são verdadeiras.
 ► e) As afirmativas 1, 2 e 3 são verdadeiras.

* Questão anulada, seu valor será distribuído entre as questões válidas por área de conhecimento a qual pertence esta questão.

27 - Com relação à regulação primária de velocidade e tensão, considere as seguintes afirmativas:

1. A função básica da regulação primária (ou controle primário de velocidade) é controlar a potência mecânica da turbina acoplada ao rotor do gerador, através de um regulador de velocidade, de modo a manter o equilíbrio entre geração e carga.
2. A resposta do gerador depende da característica de estatismo do regulador de tensão, de modo que o gerador deve ter condições de aumentar ou reduzir sua geração.
3. O controle primário de frequência é um serviço auxiliar de controle de velocidade das unidades geradoras, realizado por meio de reguladores automáticos de velocidade, sendo que, para esse serviço, está associada a provisão de reserva de potência primária, também definida como um serviço auxiliar.

Assinale a alternativa correta.

- a) Somente a afirmativa 2 é verdadeira.
- b) Somente a afirmativa 3 é verdadeira.
- c) Somente as afirmativas 1 e 2 são verdadeiras.
- ▶ d) Somente as afirmativas 1 e 3 são verdadeiras.
- e) As afirmativas 1, 2 e 3 são verdadeiras.

28 - Considere um sistema de potência com 3 áreas interconectadas, com as características abaixo:

$B_1 = 200 \text{ MW}/0,1 \text{ Hz}$.

$B_2 = 330 \text{ MW}/0,1 \text{ Hz}$.

$B_3 = 90 \text{ MW}/0,1 \text{ Hz}$.

Se ocorrem simultaneamente acréscimos de carga nas áreas 1 e 3, de 200 MW e 100 MW, respectivamente, qual é a nova frequência de equilíbrio para uma frequência inicial de 60 Hz?

- ▶ a) 59,9516 Hz.
- b) 59,8356 Hz.
- c) 59,7892 Hz.
- d) 59,6253 Hz.
- e) 58,7596 Hz.

29 - Considera-se como área de controle uma parte de um sistema de potência na qual os grupos de unidades geradoras são responsáveis pelo suprimento das variações da carga contida nessa parte. Em geral, as fronteiras de uma área de controle coincidem com as fronteiras elétricas de uma concessionária que possua uma razoável capacidade de geração e carga significativa. Com base no exposto, considere as seguintes afirmativas:

1. As áreas de controle são balanceadas em termos de carga-geração.
2. As linhas de interligação entre áreas devem trabalhar com folgas suficientes, para garantir intercâmbios de auxílio, intercâmbios de emergência etc.
3. As unidades geradoras de uma área devem ser tão coerentes quanto possível, do ponto de vista dinâmico.

Assinale a alternativa correta.

- a) Somente a afirmativa 1 é verdadeira.
- b) Somente a afirmativa 2 é verdadeira.
- c) Somente as afirmativas 1 e 3 são verdadeiras.
- d) Somente as afirmativas 2 e 3 são verdadeiras.
- ▶ e) As afirmativas 1, 2 e 3 são verdadeiras.

30 - Com relação a relés temporizadores, considere as seguintes afirmativas:

1. Relés temporizados são aqueles que, quando têm de comutar seus contatos, contam um tempo antes de fazê-lo, podendo ser temporizados na energização ou na desenergização.
2. Relés temporizados, na desenergização, ao energizar sua bobina, comutam seus contatos instantaneamente, e, ao desenergizar, contam um tempo para retornar à sua posição de repouso.
3. Relés temporizados são aqueles que comutam os seus contatos em uma sequência predeterminada no tempo e, ao terminá-la, começam-na novamente, sendo usados, por exemplo, para repetir operações todos os dias ou a cada intervalo de horas pré-ajustadas.

Assinale a alternativa correta.

- a) Somente a afirmativa 2 é verdadeira.
- b) Somente a afirmativa 3 é verdadeira.
- ▶ c) Somente as afirmativas 1 e 2 são verdadeiras.
- d) Somente as afirmativas 1 e 3 são verdadeiras.
- e) As afirmativas 1, 2 e 3 são verdadeiras.

31 - Com relação à partida de motor estrela-triângulo, considere as seguintes afirmativas:

1. O princípio consiste em acionar o motor ligando os enrolamentos em estrela à tensão da rede, o que é o mesmo que dividir a tensão nominal do motor em estrela por 1,73, e nesse momento o pico de corrente de partida é dividido por 3.
2. Um motor 380 V/660 V ligado em estrela à tensão nominal de 660 V absorve uma corrente 1,73 vezes menor do que em ligação triângulo a 380 V.
3. Uma vez que o conjugado de partida é proporcional ao quadrado da tensão de alimentação, ele próprio também é dividido por 3.

Assinale a alternativa correta.

- a) Somente a afirmativa 1 é verdadeira.
- b) Somente a afirmativa 2 é verdadeira.
- c) Somente as afirmativas 1 e 3 são verdadeiras.
- d) Somente as afirmativas 2 e 3 são verdadeiras.
- ▶ e) As afirmativas 1, 2 e 3 são verdadeiras.

32 - Qual é a área da seção transversal de um eletroduto embutido em parede de alvenaria que contém três circuitos monofásicos a sete condutores (3 F + 3 N + 1 PE), de isolamento PVC iguais, respectivamente, a 7,8 mm, 7,8 mm e 6 mm?

- a) 278 mm².
- b) 507 mm².
- ▶ c) 792 mm².
- d) 2027 mm².
- e) 3167 mm².

33 - De acordo com a norma NBR 5410, sobre as condições gerais de funcionamento do dispositivo diferencial-residual, identifique como verdadeiras (V) ou falsas (F) as seguintes afirmativas:

- () Os dispositivos DR devem garantir o seccionamento de todas as fases dos circuitos.
- () O circuito magnético dos dispositivos DR devem envolver todos os condutores vivos do circuito, inclusive o neutro, sendo que somente o condutor de proteção não deve passar pelo circuito magnético.
- () Os dispositivos DR são apropriados para instalações que não possuam condutores de proteção, mesmo as inferiores a 30 mA.
- () Os dispositivos DR selecionados não devem atuar durante o comportamento normal das cargas alimentadas.

Assinale a alternativa que apresenta a sequência correta, de cima para baixo.

- ▶ a) F - V - F - V.
- b) V - F - V - V.
- c) V - F - V - F.
- d) F - V - V - V.
- e) V - V - F - F.

34 - O aterramento elétrico tem a finalidade de proteger tanto a instalação elétrica como as pessoas que a utilizam, por meio da ligação intencional com a terra. Sobre aterramento elétrico, considere as seguintes afirmativas:

1. Por definição de norma, é proibido tratamento do solo para equipamentos a serem instalados em locais de acesso público (colunas de semáforos, caixas telefônicas, controladores de tráfegos etc.) e em estruturas de transmissão de energia elétrica.
2. Dois tipos de aterramento são usuais nas instalações elétricas. Um deles é o aterramento funcional, que é a ligação à terra de um dos condutores, geralmente o neutro, e está diretamente relacionado ao perfeito funcionamento da instalação.
3. No esquema de aterramento TN-C-S, as funções de neutro e de proteção são combinadas em um único condutor. Em um projeto elétrico predial residencial, normalmente se usa o esquema TN-C-S até o quadro do apartamento, e o esquema TN-S dentro dele.

Assinale a alternativa correta.

- a) Somente a afirmativa 1 é verdadeira.
- b) Somente a afirmativa 3 é verdadeira.
- c) Somente as afirmativas 1 e 2 são verdadeiras.
- ▶ d) Somente as afirmativas 2 e 3 são verdadeiras.
- e) As afirmativas 1, 2 e 3 são verdadeiras.

- 35 - Um circuito de iluminação de 1200 W (127 V), fase-neutro, passa no interior de um eletroduto embutido em alvenaria de PVC, método B1, juntamente com outros três circuitos em cobre. A temperatura ambiente é de 40 °C, sendo $k_1 = 0,87$, $k_2 = 1$ e $k_3 = 0,65$.

Seções nominais mm ²	A1		A2		B1		B2		C		D	
	Número de condutores carregados											
	2	3	2	3	2	3	2	3	2	3	2	3
(1)	(2)	(3)	(4)	(5)	(6)	(7)	(8)	(9)	(10)	(11)	(12)	(13)
Cobre												
0,5	7	7	7	7	9	8	9	8	10	9	12	10
0,75	9	9	9	9	11	10	11	10	13	11	15	12
1	11	10	11	10	14	12	13	12	15	14	18	15
1,5	14,5	13,5	14	13	17,5	15,5	16,5	15	19,5	17,5	22	18
2,5	19,5	18	18,5	17,5	24	21	23	20	27	24	29	24
4	26	24	25	23	32	28	30	27	36	32	38	31
6	34	31	32	29	41	36	38	34	46	41	47	39
10	46	42	43	39	57	50	52	46	63	57	63	52
16	61	56	57	52	76	68	69	62	85	76	81	67
25	80	73	75	68	101	89	90	80	112	96	104	86
35	99	89	92	83	125	110	111	99	138	119	125	103
50	119	108	110	99	151	134	133	118	168	144	148	122
70	151	136	139	125	192	171	168	149	213	184	183	151
95	182	164	167	150	232	207	201	179	258	223	216	179
120	210	188	192	172	269	239	232	206	299	259	246	203
150	240	216	219	196	309	275	265	236	344	299	278	230
185	273	245	248	223	353	314	300	268	392	341	312	258
240	321	286	291	261	415	370	351	313	461	403	361	297
300	367	328	334	298	477	426	401	358	530	464	408	336

Assinale a alternativa que apresenta a seção do condutor, de acordo com a tabela acima.

- 1 mm².
 - ▶ 1,5 mm².
 - 2 mm².
 - 2,5 mm².
 - 4 mm².
- 36 - Desde o início da transmissão de potências em alta tensão, foi necessário demonstrar a capacidade dos equipamentos elétricos de suportar sobretensões decorrentes de descargas atmosféricas (sobretensões externas) e de surtos de manobra (sobretensões internas). Sobre ensaios de impulso atmosférico e de manobra, considere as seguintes afirmativas:
1. As correntes resultantes das descargas atmosféricas podem atingir até 200 kA, com tempos de crescimento de 1 μ s a 10 μ s.
 2. Vários ensaios de alta tensão são usualmente realizados com o gerador de impulso, destacando-se os ensaios de impulso atmosférico e de impulso de manobra, pelos quais se simula, em laboratório, sobretensões de elevada ordem, originadas, respectivamente, por descargas atmosféricas e surtos provenientes de chaveamentos no sistema de potência.
 3. Um transformador de força, cuja tensão nominal do enrolamento de tensão superior é de 550 kV, exige a aplicação de tensões da ordem de 1550 kV para o ensaio de impulso atmosférico, e de 1250 kV para o ensaio de impulso de manobra.
 4. Os impulsos atmosféricos se caracterizam por possuir forma de onda padronizada como 1,2/50, sendo o tempo virtual de frente igual a 1,2 μ s e o tempo virtual de cauda equivalente a 50 μ s. A sua caracterização é feita com base na amplitude da onda de tensão, nos tempos virtuais de frente e de cauda e, eventualmente, no tempo virtual até a disrupção, se o objeto sob ensaio não suportar a aplicação do impulso de tensão.

Assinale a alternativa correta.

- Somente as afirmativas 1 e 2 são verdadeiras.
- Somente as afirmativas 1 e 3 são verdadeiras.
- Somente as afirmativas 3 e 4 são verdadeiras.
- Somente as afirmativas 2, 3 e 4 são verdadeiras.
- ▶ As afirmativas 1, 2, 3 e 4 são verdadeiras.

37 - O Fórum Nacional de Normalização é a Associação Brasileira de Normas Técnicas (ABNT). A ABNT NBR 5410 foi elaborada no Comitê Brasileiro de Eletricidade (ABNT/CB-03), pela Comissão de Estudo de Instalações Elétricas de Baixa Tensão (CE-03:064.01), da ABNT. Com relação à NBR 5410, identifique como verdadeiras (V) ou falsas (F) as seguintes afirmativas:

- () As influências externas devem ser consideradas na concepção e na execução das instalações elétricas. Cada condição de influência externa é designada por um código de codificação, sendo que a primeira letra indica a categoria geral da influência externa: A para meio ambiente, B para utilização e C para construção.
- () As massas de uma instalação que possam oferecer perigo a pessoas ou animais devem estar ligadas a condutores de proteção.
- () Um dispositivo de proteção deve seccionar automaticamente a alimentação do circuito ou equipamento por ele protegido sempre que uma falta no circuito ou equipamento der origem a uma tensão de contato superior ao valor de 110 Vrms.

Assinale a alternativa que apresenta a sequência correta, de cima para baixo.

- a) F - F - V.
- b) V - V - F.
- c) F - V - V.
- d) V - V - V.
- e) V - F - F.

38 - Um importante recurso de produtividade disponível em softwares de *computer aided design* (ou desenho auxiliado por computador), como o AUTOCAD. Especificamente para o AUTOCAD, assinale a alternativa que apresenta a variável de sistema que ajusta a suavidade dos objetos sombreados e objetos renderizados, bem como objetos com linhas ocultas removidas.

- a) SDI
- b) PSLTSCALE
- c) FACETRES
- d) VSINTERSECTIONEDGES
- e) DGNFRAME

39 - Um sistema de software para manutenção corretiva e preventiva em sistemas elétricos industriais permite customização pela definição de rotinas (funções e procedimentos) escritas em VBA. Um engenheiro desenvolveu duas funções (f1 e f2) que serão utilizadas em um contexto de customização. Como boa prática de desenvolvimento, testes individuais foram realizados antes da incorporação das rotinas ao sistema.

```
Function f1 (N)
  If N <= 1 Then
    f1 = 1
  Else
    f1 = f1 (N - 1) * N
  End If
End Function
```

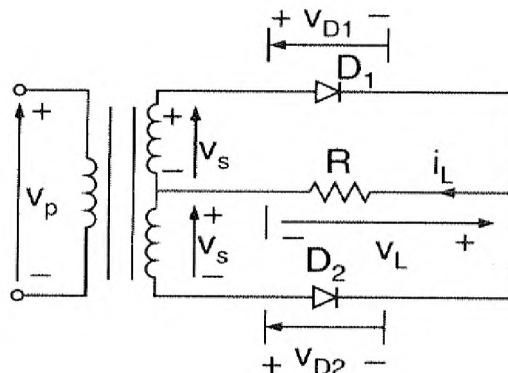
```
Function f2 (N1 As Long, N2 As Long)
  Dim r As Long
  r = N1 Mod N2
  If r = 0 Then
    f2 = N2
  Else
    f2 = f2 (N2, r)
  End If
End Function
```

A partir da sequência de resposta para os testes $f2(f1(5), 3) + f1(2)$ e $f2(f1(6), 2) + f1(3)$, assinale a alternativa correta.

- a) 5 e 8.
- b) 6 e 10.
- c) 32 e 45.
- d) 123 e 402.
- e) 1000 e 3456.

40 - Assinale a alternativa que representa corretamente a função do circuito mostrado ao lado.

- a) Retificador de meia-onda com um transformador com derivação (tap) central.
- b) Retificador de onda completa com um transformador com derivação (tap) central.
- c) Retificador de onda completa em ponte com um transformador com derivação (tap) central.
- d) Retificador de onda completa em ponte com carga $R_{D1}D_2$.
- e) Retificador polifásico em estrela.



41 - Projeto é um esforço temporário para criar um produto ou serviço único, tendo início e fim bem definidos. Com relação ao assunto, identifique como verdadeiras (V) ou falsas (F) as seguintes afirmativas:

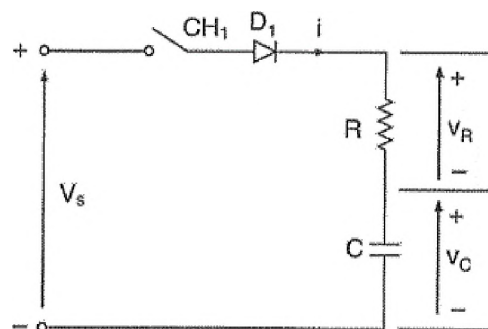
- () O gerenciamento de recursos humanos em projetos requer habilidades e deve considerar três focos básicos: o administrativo, o gerencial e o de desenvolvimento.
- () O ciclo de vida de um projeto inclui seis fases: início, planejamento, execução, controle, monitoramento e encerramento.
- () No método do diagrama de setas (MDS), são usados quatro tipos de dependências para definir a sequência entre as atividades: dependências obrigatórias, dependências arbitradas, dependências internas e dependências temporais.
- () A EAP organiza e define o escopo total do projeto, agrupando o trabalho do projeto em macroatividades, o que facilita o gerenciamento.

Assinale a alternativa que apresenta a sequência correta, de cima para baixo.

- a) V - F - V - V.
- b) F - V - F - V.
- c) F - V - V - V.
- d) V - F - V - F.
- e) V - F - F - F.

42 - O circuito ao lado é utilizado em um sistema de automação como um típico circuito RC com entrada em degrau. O circuito foi isolado do restante para a realização de testes e para a sua caracterização. Para tanto, a chave CH_1 ficou aberta por um longo período, tendo sido fechada em $t = 0$. Com relação ao comportamento do circuito após o fechamento de CH_1 , identifique como verdadeiras (V) ou falsas (F) as seguintes afirmativas:

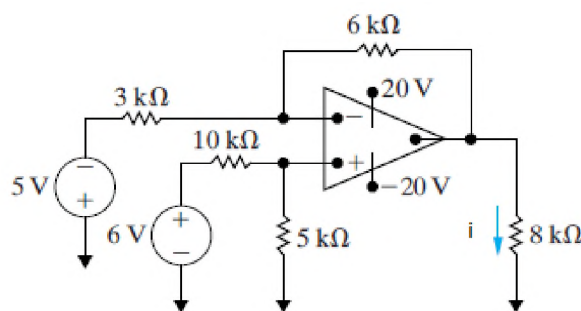
- () $V_s = Ri + \frac{1}{C} \int i dt + v_c(t = 0)$.
- () $i(t) = \frac{V_s}{R} e^{-v_c t}$.
- () $v_c(t) = -V_s e^{-t}$.
- () Em regime permanente, em $t = \infty$, $V_c = \frac{V_s}{R}$.



Assinale a alternativa que apresenta a sequência correta, de cima para baixo.

- a) V - F - F - V.
- b) V - F - V - F.
- c) F - V - V - F.
- d) V - V - F - F.
- e) F - V - V - V.

43 - Após a análise de um equipamento eletrônico com comportamento anômalo, a equipe de engenharia identificou um componente como potencial causa do mau funcionamento: um amplificador operacional (AmpOp). A equipe então isolou o componente e criou um circuito de testes, demonstrado ao lado, que é continuamente monitorado. Para que seja possível identificar eventuais problemas, é necessário determinar o valor da corrente i (no resistor de $8 \text{ k}\Omega$), para comparações com o valor medido. Levando em consideração os dados apresentados, assinale a alternativa correta com o valor da corrente i , considerando o circuito como ideal.



- a) 0,03 mA.
- b) 0,2 mA.
- c) 2 mA.
- d) 2,5 mA.
- e) 4 mA.

44 - Uma empresa recebe lotes de 120 peças e deseja estabelecer um sistema de controle de qualidade. Como parte do treinamento da equipe de qualidade, é enviado um lote, pelo fornecedor, com 20 peças defeituosas (nominado de lote de treinamento). O lote é considerado aceito caso seja identificada no máximo 1 peça com defeito. A avaliação das peças é feita por amostragem. O número de peças que devem ser selecionadas para compor a amostra de avaliação de qualidade do lote de treinamento para que seja aceito com probabilidade de 80% é:

(Ignore na análise as eventuais casas decimais do resultado).

- a) 5.
- b) 6.
- c) 15.
- d) 30.
- e) 60.

45 - Um sistema antivírus consegue identificar a ação de um vírus de computador dependendo de suas ações no sistema infectado. O vírus incorpora seu código executável a um aplicativo do usuário e procura mascarar suas atividades, dificultando sua detecção pelo sistema antivírus. Em um sistema típico, uma execução do antivírus consegue identificar um vírus em um programa infectado e ativo com uma probabilidade de 20%. Programas infectados têm sua execução bloqueada. Para reduzir casos de falsos positivos, um programa antivírus bloqueia um aplicativo quando identifica pela 4ª vez ação considerada suspeita. A probabilidade de que sejam necessárias 10 verificações (pelo antivírus) de um mesmo aplicativo contaminado para que que ocorra o seu bloqueio é:

(Com 2 casas de precisão após a vírgula, valores após a 3ª casa devem ser ignorados).

- a) 0,42.
- b) 0,20.
- c) 0,14.
- d) 0,08.
- e) 0,03.

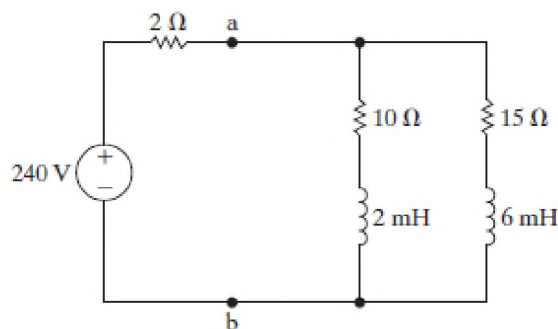
46 - Uma das etapas de um projeto de engenharia é a fixação de um sensor em uma represa. Para tanto, foi realizada a modelagem da represa, sendo necessário, como parte do projeto, determinar a inclinação da reta tangente à curva de intersecção da superfície $z = \frac{1}{2}\sqrt{24 - x^2 - 2y^2}$ com o plano $y = 2$, no ponto $(2, 2, \sqrt{3})$. Levando em consideração os dados apresentados, assinale a alternativa que apresenta corretamente a inclinação da reta tangente.

- a) $\frac{1}{2\sqrt{3}}$
- b) $-\frac{1}{2\sqrt{3}}$
- c) $-\frac{2}{\sqrt{3}}$
- d) $\frac{2}{\sqrt{3}}$
- e) $-\frac{\sqrt{3}}{2}$

47 - A corrente que circula pelo resistor de 2Ω ($R_{2\Omega}$) do circuito ao lado é monitorada a cada microssegundo por um sistema de monitoramento, que emite alerta quando a corrente em $R_{2\Omega}$ é de 114 A. Durante uma manutenção de rotina, os terminais a e b foram colocados em curto-circuito, por um erro de manobra. Antes da manutenção, o circuito estava operando por um longo tempo, sem interrupções. Levando em consideração os dados apresentados, para quantos μs após o curto-circuito o alarme será emitido?

(Considere, para cálculo, apenas a parte inteira do resultado, ignorando as decimais).

- a) 100 μs .
- b) 221 μs .
- c) 439 μs .
- d) 563 μs .
- e) 639 μs .

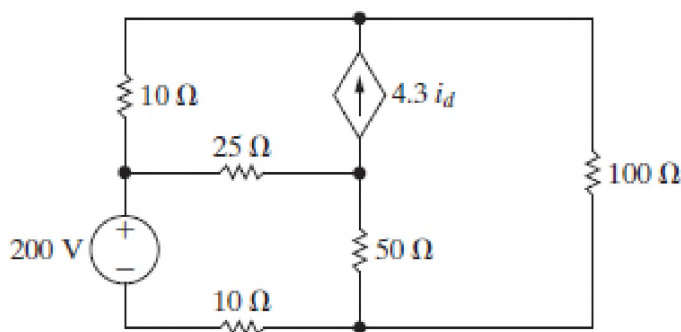


*48 - Uma equipe de engenharia necessita dimensionar um dissipador para o circuito ao lado.

(Considere apenas a parte inteira da potência dissipada, ignorando a parte decimal).

A potência total dissipada pelo circuito é de:

- a) 151 W.
- b) 453 W.
- c) 827 W.
- d) 1319 W.
- e) 2016 W.



* Questão anulada, seu valor será distribuído entre as questões válidas por área de conhecimento a qual pertence esta questão.

*49 - Considere uma corrente de $25te^{-500t} A, t \geq 0$ em um indutor de $150 \mu H$. Levando em consideração os dados apresentados, assinale a alternativa que apresenta corretamente o módulo da potência nos terminais do indutor para $t = 5s$.

(Valores abaixo de 0,5 são arredondados para 0 e valores maiores ou iguais a 0,5 são arredondados para 1).

- a) $1 \mu W$.
- b) $3 \mu W$.
- c) $5 \mu W$.
- d) $0,7 mW$.
- e) $0,9 mW$.

50 - Um sensor mede uma grandeza física em um ambiente fabril e produz uma saída em μA . O ambiente fabril é mantido por um ar condicionado instalado em 1993. Como a empresa não tem condições de substituir o sistema de ar condicionado, é necessário ajustar em seus sistemas o valor de saída esperado pelo sensor, considerando que o sensor é suscetível a variações térmicas e que o sistema de ar condicionado perde eficiência ao longo dos anos. Para proceder ao ajuste, a empresa faz medidas da saída do sensor em um ambiente de testes (camada de S), tendo as medidas registradas na tabela ao lado:

Ano	S
1994	$1200 \mu A$
1999	$1800 \mu A$
2004	$2500 \mu A$
2009	$3100 \mu A$

Levando em consideração os dados apresentados, assinale a alternativa que apresenta corretamente o valor de S estimado em 2019, utilizando o método dos mínimos quadrados.

- a) $3640 \mu A$.
- b) $3920 \mu A$.
- c) $4150 \mu A$.
- d) $4390 \mu A$.
- e) $4680 \mu A$.

* Questão anulada, seu valor será distribuído entre as questões válidas por área de conhecimento a qual pertence esta questão.