

## LÍNGUA PORTUGUESA

### TEXTO 1

#### ANÚNCIO DE APARTAMENTO

*Folha de São Paulo, 7/12/2003*

Há quanto tempo você procura um lugar para morar dentro das suas expectativas de vida?

Quantas vezes você sonhou em viver com dignidade num lugar que pudesse reunir conforto, segurança, espaço e lazer para você e sua família?

E, quantas vezes, pelos empreendimentos que o mercado tem oferecido, você achou esse sonho impossível?

Será que o sonho acabou?

Nossa empresa acha que não. Ela sempre acreditou que sonhar é preciso. Que o ser humano que não sonha, não tem planos, não tem vida.

Venha sonhar conosco!

**01** - Se o texto que você acaba de ler é um anúncio de um apartamento, o que o seu autor pretende é:

- (A) informar;
- (B) convencer;
- (C) ensinar;
- (D) prever;
- (E) perguntar.

**02** - O anúncio fala diretamente com o leitor; a marca que indica essa intenção do autor do texto é:

- (A) o emprego do pronome *você*;
- (B) a repetição do vocábulo *sonho*;
- (C) o emprego de linguagem comum;
- (D) os parágrafos pequenos;
- (E) o emprego de interrogativos.

**03** - O autor do texto quer vender um apartamento e, para isso, ele apela para algo que o leitor comum possui:

- (A) curiosidade pelo desconhecido;
- (B) inveja dos bens alheios;
- (C) desejo de realizar os sonhos;
- (D) ambição por algo que não pode possuir;

(E) fantasia de algo impossível.

**04** - O apartamento anunciado apresenta uma série de vantagens; a vantagem que **NÃO** está presente no texto é:

- (A) espaço para diversão;
- (B) preocupação com a segurança;
- (C) ambiente de bem-estar;
- (D) qualidade de vida;
- (E) vista agradável.

**05** - A empresa que anuncia o apartamento se apresenta como:

- (A) a que vende mais barato;
- (B) a que tem mais experiência;
- (C) a que tem mais tradição no mercado;
- (D) a que tem sonhos como o leitor;
- (E) a que oferece mais qualidade.

**06** - No texto, a frase “Nossa empresa acha que não” está omitindo palavras. A frase completa deveria ser:

- (A) Nossa empresa acha que o sonho não acabou;
- (B) Nossa empresa acha que você achou o sonho impossível;
- (C) Nossa empresa acha que o sonho não é impossível;
- (D) Nossa empresa acha que sonhar é preciso;
- (E) Nossa empresa acha que o ser humano deve sonhar.

### TEXTO 2

#### AÇÃO DO GOVERNO

*O Globo, 2/02/2004*

O governo decidiu reforçar as ações sociais nas grandes metrópoles para enfrentar a violência e o desemprego. O Bolsa Família será estendido este ano a mais 900 mil famílias nas regiões metropolitanas. “É preciso levar o combate à fome a grandes centros urbanos. É lá que está o desafio da violência”, diz o ministro Patrus Ananias. O número de famílias atendidas subirá para 1,5 milhão, com custo de R\$108 milhões mensais. Já o Ministério das Cidades diz que, para construir novas moradias e melhorar o saneamento, são necessários R\$76,8 bilhões.

**07** - Pelo texto, pode-se ver que o governo considera que a violência urbana tem como uma das causas:

- (A) a falta de educação;
- (B) a fragmentação das famílias;
- (C) a proliferação de favelas;
- (D) a má distribuição de renda;
- (E) a má condição econômica.

**08** - “O Bolsa Família” tem uma forma estranha, pois o artigo é masculino e o substantivo é feminino, o que se explica pela omissão do termo “programa”. O mesmo ocorre em:

- (A) o (time do) Vasco;
- (B) o (navio a) vapor;
- (C) o (funcionário da) caixa;
- (D) o (relógio) despertador;
- (E) o (teatro) Municipal.

**09** - Pela primeira frase do texto depreende-se que:

- (A) a violência é problema mais grave que o desemprego;
- (B) o desemprego é problema mais grave que a violência;
- (C) a violência é um problema eminentemente urbano;
- (D) o desemprego cresce com a violência;
- (E) o governo resolveu dar início a um programa social.

**10** - “O Bolsa Família será estendido este ano a mais 900 mil famílias nas regiões metropolitanas”; deduz-se desse segmento do texto que:

- (A) o programa Bolsa Família só existia no campo;
- (B) o programa Bolsa Família existe há pouco tempo;
- (C) só famílias catalogadas receberão o benefício;
- (D) o programa Bolsa Família vai ser ampliado;
- (E) o auxílio do Bolsa Família corresponde a uma cesta básica.

**11** - O texto da notícia traz uma parte entre aspas. Isso significa que o trecho entre as aspas:

- (A) reproduz a fala de alguém;
- (B) traz uma explicação sobre algo que foi dito;
- (C) mostra uma crítica;
- (D) indica um acontecimento passado;
- (E) destaca um pensamento.

### TEXTO 3

#### A GRIPE DA AVE *O Globo, 2/02/2004*

A Organização Mundial de Saúde (OMS) disse ontem que a gripe de aves pode ter sido transmitida entre humanos, aumentando os temores de uma pandemia da doença. Duas irmãs mortas no Vietnã teriam contraído a infecção de um irmão. Dez pessoas já morreram na Ásia.

**12** - Sobre as abreviaturas, como as siglas, pode-se dizer que:

- I – reduzem a extensão do texto;
- II – trazem perigo de não-compreensão;
- III – são formadas com as letras iniciais dos vocábulos.

Ao usar a abreviatura OMS, o texto só confirma a(s) seguinte(s) afirmação(ões):

- (A) I-II-III;
- (B) I-II;
- (C) I-III;
- (D) II;
- (E) III.

**13** - Organização Mundial da Saúde está grafada com iniciais maiúsculas porque designa um(a):

- (A) local;
- (B) obra;
- (C) festividade;
- (D) entidade;
- (E) empresa.

**14** - “...teriam contraído a infecção...”; essa forma verbal indica uma:

- (A) certeza;
- (B) hipótese;
- (C) falsidade;
- (D) pergunta;
- (E) previsão.

**15** - “Dez pessoas já morreram na Ásia.”; este último segmento do texto serve para:

- (A) causar pânico nos leitores;
- (B) prevenir os leitores contra a doença;
- (C) mostrar que estamos livres do problema;
- (D) indicar a gravidade da gripe;
- (E) demonstrar a verdade do que foi dito.

**16** - O que fez com que esse fato virasse notícia é que:

- (A) três pessoas da mesma família morreram;
- (B) houve contaminação da gripe entre pessoas;
- (C) as aves passaram a ser animais perigosos;
- (D) muitas pessoas já morreram;
- (E) a infecção pode ser controlada pela ciência.

### MATEMÁTICA

17 - João constatou que, no mês de dezembro, a venda de garrafas de água mineral em sua mercearia teve um aumento percentual de 14% com relação ao mês anterior. Sabendo que a mercearia de João vendeu 171 garrafas de água mineral em dezembro e que  $X$  representa o número de garrafas de água mineral vendidas em novembro, podemos afirmar que  $X$  é um número entre:

- (A) 132 e 139
- (B) 139 e 146
- (C) 146 e 152
- (D) 152 e 157
- (E) 157 e 164

18 - Pedro gasta  $\frac{1}{5}$  de seu salário líquido com transporte e  $\frac{3}{10}$  com moradia. Ainda sobram R\$ 243,00 para suas outras despesas. O salário líquido de Pedro, em reais, é igual a:

- (A) 258,00
- (B) 312,00
- (C) 338,00
- (D) 412,00
- (E) 486,00

19 - Margarida comprou um liquidificador, parcelando o pagamento, sem juros. Ela pagou metade do preço total à vista e o restante em três prestações iguais de R\$ 14,20. O preço total do liquidificador, em reais, é igual a:

- (A) 42,60
- (B) 56,80
- (C) 85,20
- (D) 103,60
- (E) 117,80

20 - Para ladrilhar o piso de um pátio retangular, Rui deve escolher entre dois tipos de ladrilhos. Ambos os ladrilhos são quadrados, mas seus tamanhos são diferentes. Se usar o ladrilho do tipo A, cujo lado mede  $a$  cm, Rui precisará de 144 ladrilhos para realizar a tarefa. Usando o ladrilho do tipo B, de lado igual a  $b$  cm, Rui precisará de 400 ladrilhos. Podemos afirmar que:

- (A)  $a < b$  e  $b/a = 3/2$
- (B)  $b < a$  e  $a/b = 25/9$
- (C)  $a < b$  e  $b/a = 25/9$
- (D)  $a < b$  e  $b/a = 5/3$
- (E)  $b < a$  e  $a/b = 5/3$

21 - A soma de três múltiplos consecutivos de 7 é 210. A soma dos valores absolutos dos algarismos do maior destes números é:

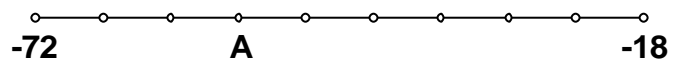
- (A) 7
- (B) 9
- (C) 11
- (D) 14
- (E) 15

22 - A dose diária recomendada de um remédio líquido é de 40 gotas. Uma gota desse medicamento pesa, em média,  $5 \times 10^{-2}$  gramas.

Então, num frasco contendo 80 gramas desse remédio, temos medicamento suficiente para um tratamento de no máximo:

- (A) 40 dias;
- (B) 30 dias;
- (C) 20 dias;
- (D) 15 dias;
- (E) 10 dias.

23 - O intervalo da reta numérica compreendido entre  $-72$  e  $-18$  foi dividido em 9 partes iguais, como mostrado na figura abaixo.



O número inteiro que corresponde ao ponto A assinalado nesta reta numérica é:

- (A)  $-60$
- (B)  $-54$
- (C)  $-45$
- (D)  $-42$
- (E)  $-36$

24 - Para providenciar troco para seus fregueses, um comerciante foi ao banco e trocou dez reais, sendo R\$ 8,70 em moedas de dez centavos e R\$ 1,30 em moedas de um centavo. O comerciante levou de volta para sua loja o seguinte total de moedas:

- (A) 87
- (B) 130
- (C) 187
- (D) 217
- (E) 230

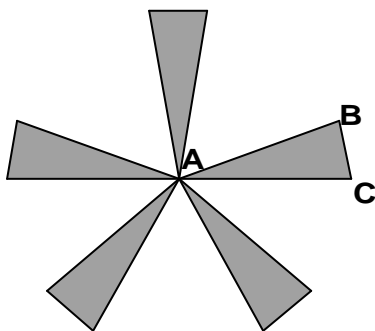
**25** - Um carpinteiro precisa dividir três tábuas de madeira em comprimentos iguais, sem que haja sobras. Ele também deseja que essas divisões tenham o maior comprimento possível. As tábuas medem 210cm, 336cm e 378cm de comprimento. O número de partes em que a mais longa delas deve ser dividida é igual a:

- (A) 8
- (B) 9
- (C) 10
- (D) 12
- (E) 15

**26** - Flora tem uma pequena loja de produtos naturais e duas funcionárias, Joana e Carolina. No mês de julho Flora decidiu dividir um bônus de R\$ 160,00 entre as duas funcionárias, de forma que cada uma receberia um valor inversamente proporcional ao número de faltas naquele mês. Carolina faltou 3 vezes e Joana faltou 2. A quantia recebida por Joana, em reais, é igual a:

- (A) 55
- (B) 64
- (C) 80
- (D) 96
- (E) 108

**27** - A figura abaixo foi obtida a partir de 5 triângulos isósceles congruentes, unidos pelo vértice oposto à base.

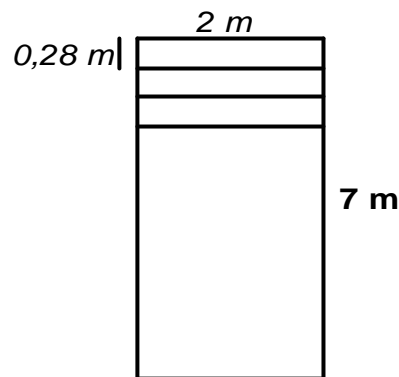


Sabendo-se que  $AB = 5\text{cm}$  e que  $BC = 2,2\text{ cm}$ , o perímetro total da figura, em centímetros, é igual a:

- (A) 72
- (B) 61
- (C) 45,8
- (D) 22,2

(E) 12,2

**28** - Disponho de um rolo de papel de 2m de largura por 7m de comprimento. Quero cortar esse rolo de papel em faixas de  $2\text{m} \times 0,28\text{m}$ , como mostrado na figura abaixo.



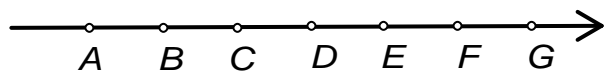
O número de faixas que vou obter é igual a:

- (A) 25
- (B) 28
- (C) 30
- (D) 32
- (E) 35

**29** - Um número de 3 algarismos é divisível por 2, 3 e 5 e a soma dos três algarismos que compõem esse número é 15. Se somarmos apenas os dois algarismos de maior valor absoluto desse número, obteremos como resultado:

- (A) 11
- (B) 12
- (C) 13
- (D) 14
- (E) 15

**30** - Os pontos  $A, B, C, D, E, F$  e  $G$  foram marcados na reta numérica representada abaixo de tal forma que  $\overline{AB} = \overline{BC} = \overline{CD} = \overline{DE} = \overline{EF} = \overline{FG}$ .



Se o ponto  $A$  representa o número  $\frac{3}{4}$  e o ponto  $F$

representa o número  $\frac{7}{6}$ , então o ponto dessa reta numérica que representa o número 1 é o:

- (A) B
- (B) C

- (C) D
- (D) E
- (E) G

### SALVAMENTO E COMBATE A INCÊNDIO

**31** - A respeito das condições sanitárias e de conforto no local de trabalho, observe as afirmativas a seguir:

I – Os locais onde se encontrarem instalações sanitárias devem ser submetidos a processo permanente de higienização, de modo que sejam mantidos limpos e sem odores durante toda a jornada de trabalho.

II – Os banheiros, dotados de chuveiros, devem ser mantidos em bom estado de conservação, asseio e higiene, ser instalados em local adequado e ter portas de acesso que impeçam o devassamento.

III – Os trabalhadores devem ter asseguradas condições suficientes de conforto para a ocasião das refeições, tais como local adequado, fora da área de trabalho, fornecimento de água potável, limpeza, arejamento e boa iluminação.

IV – A empresa deve orientar seus funcionários sobre a importância das refeições adequadas e hábitos alimentares saudáveis.

Assinale:

- (A) se apenas as afirmativas I e II estão corretas;
- (B) se apenas as afirmativas III e IV estão corretas;
- (C) se apenas as afirmativas I, II e III estão corretas;
- (D) se apenas as afirmativas II, III e IV estão corretas;
- (E) se todas as afirmativas estão corretas.

**32** - Segundo a NR23, Normas de Proteção contra Incêndio, todas as empresas devem possuir, EXCETO:

- (A) portas corta-fogo, nas caixas de escadas, que possam ser abertas pelos dois lados;
- (B) saídas suficientes para a rápida retirada do pessoal em serviço em caso de incêndio;
- (C) veículos especializados no combate a fogo;
- (D) pessoas adestradas no uso dos equipamentos de combate ao fogo;
- (E) equipamento suficiente para combater o fogo em seu início.

**33** - Em relação ao Equipamento de Proteção Individual (EPI), é correto afirmar que:

- (A) é de responsabilidade do empregado usar e aprender sozinho como utilizar corretamente o EPI;
- (B) cabe ao empregador a responsabilidade pela guarda e conservação do EPI;
- (C) cabe ao empregador responsabilizar-se pela higienização e manutenção periódica do EPI;
- (D) a não utilização do EPI não acarreta em penalidades para o empregador e para o empregado;
- (E) o uso do EPI está condicionado a exigência simples da legislação, não existindo a necessidade de treinamento para seu correto uso.

**34** - As vias principais de circulação de pessoas localizadas no interior dos locais de trabalho e as que conduzem para as saídas, devem ter, no mínimo, uma largura de:

- (A) 0,8 metro;
- (B) 1,0 metro;
- (C) 1,2 metro;
- (D) 1,5 metro;
- (E) 2,0 metros.

**35** - Dentre os agentes extintores apresentados a seguir, assinale o **NÃO** indicado para incêndio classe B:

- (A) espuma;
- (B) CO<sub>2</sub>;
- (C) pó químico;
- (D) água de jato pleno;
- (E) Halon.

**36** - Consumado o acidente, o objetivo imediato das equipes de salvamento e contra-incêndio de um aeroporto é:

- (A) acionar imediatamente os carros contra incêndio e aguardar instruções dos órgãos de segurança do aeroporto;
- (B) atingir, no menor tempo possível, o local do desastre e procurar obter o controle da situação, objetivando o salvamento e a segurança das pessoas;
- (C) acionar os recursos externos no sentido de apoiar as ações de salvamento, desde que o acidente seja considerado de grande proporção;
- (D) manter as equipes de salvamento completas para o pronto atendimento;

(E) informar, à administração do aeroporto, a situação operacional dos equipamentos e as necessidades das equipes.

**37** - As inspeções dos extintores de incêndio devem ser feitas periodicamente. **NÃO** faz parte da rotina de inspeção verificar se:

- (A) o quadro de força está energizado;
- (B) os lacres de recarga estão violados;
- (C) os extintores estão apropriados em função da classe de incêndio, dos riscos a proteger, da área de cobertura, da distância a percorrer e da altura máxima de instalação;
- (D) a sinalização e a identificação estão adequados;
- (E) o nível de água nos extintores de água-gás está satisfatório.

**38** - Quando ocorre um acidente aeronáutico, a possibilidade de incêndio é muito grande; geralmente, nesse caso, uma vez iniciado, o fogo logo se alastra e, se não for controlado, em pouco tempo a sobrevivência dos ocupantes da aeronave estará ameaçada. Para enfrentar essas situações, os bombeiros do aeródromo necessitam de viaturas especiais, os carros contra-incêndio (CCI). Os CCI devem:

- I – ser capazes de acelerar rapidamente e desenvolver altas velocidades.
- II – ter boa mobilidade, mesmo em condições adversas de tempo e de terreno.
- III – ser seguros e confiáveis.
- IV – ser de operação complexa.

Assinale:

- (A) se apenas as afirmativas I e II estão corretas;
- (B) se apenas as afirmativas III e IV estão corretas;
- (C) se apenas as afirmativas I, II e III estão corretas;
- (D) se apenas as afirmativas II, III e IV estão corretas;
- (E) se todas as afirmativas estão corretas.

**39** - Assinale o item que **NÃO** indica qualidades indispensáveis a um profissional capaz de integrar uma equipe responsável por salvamento e combate a incêndio:

- (A) possuir preparo físico e psicológico de alto nível;
- (B) ter iniciativa e saber manter a calma em situações difíceis;
- (C) ter senso de responsabilidade e de liderança;
- (D) ser formal e austero;
- (E) ser disciplinado e ter espírito de equipe.

**40** - Em relação à localização e à sinalização dos extintores de incêndio, observe as afirmativas a seguir:

- I – os extintores devem ser postos em locais de fácil visualização e acesso.
- II – uma área, de no mínimo 1mx1m, do piso embaixo do extintor deve ser pintada de vermelho e ficar desobstruída.
- III – os extintores devem ser localizados nas paredes das escadas.
- IV – os locais destinados aos extintores devem ser assinalados por um círculo verde ou por uma seta larga vermelha.

Assinale:

- (A) se apenas as afirmativas I e II estão corretas;
- (B) se apenas as afirmativas III e IV estão corretas;
- (C) se apenas as afirmativas II e III estão corretas;
- (D) se apenas as afirmativas I, II e III estão corretas;
- (E) se todas as afirmativas estão corretas.