

LÍNGUA PORTUGUESA

TEXTO 1

ANÚNCIO DE APARTAMENTO

Folha de São Paulo, 7/12/2003

Há quanto tempo você procura um lugar para morar dentro das suas expectativas de vida?

Quantas vezes você sonhou em viver com dignidade num lugar que pudesse reunir conforto, segurança, espaço e lazer para você e sua família?

E, quantas vezes, pelos empreendimentos que o mercado tem oferecido, você achou esse sonho impossível?

Será que o sonho acabou?

Nossa empresa acha que não. Ela sempre acreditou que sonhar é preciso. Que o ser humano que não sonha, não tem planos, não tem vida.

Venha sonhar conosco!

01 - Se o texto que você acaba de ler é um anúncio de um apartamento, o que o seu autor pretende é:

- (A) informar;
- (B) convencer;
- (C) ensinar;
- (D) prever;
- (E) perguntar.

02 - O anúncio fala diretamente com o leitor; a marca que indica essa intenção do autor do texto é:

- (A) o emprego do pronome *você*;
- (B) a repetição do vocábulo *sonho*;
- (C) o emprego de linguagem comum;
- (D) os parágrafos pequenos;
- (E) o emprego de interrogativos.

03 - O autor do texto quer vender um apartamento e, para isso, ele apela para algo que o leitor comum possui:

- (A) curiosidade pelo desconhecido;
- (B) inveja dos bens alheios;
- (C) desejo de realizar os sonhos;
- (D) ambição por algo que não pode possuir;

(E) fantasia de algo impossível.

04 - O apartamento anunciado apresenta uma série de vantagens; a vantagem que **NÃO** está presente no texto é:

- (A) espaço para diversão;
- (B) preocupação com a segurança;
- (C) ambiente de bem-estar;
- (D) qualidade de vida;
- (E) vista agradável.

05 - A empresa que anuncia o apartamento se apresenta como:

- (A) a que vende mais barato;
- (B) a que tem mais experiência;
- (C) a que tem mais tradição no mercado;
- (D) a que tem sonhos como o leitor;
- (E) a que oferece mais qualidade.

06 - No texto, a frase “Nossa empresa acha que não” está omitindo palavras. A frase completa deveria ser:

- (A) Nossa empresa acha que o sonho não acabou;
- (B) Nossa empresa acha que você achou o sonho impossível;
- (C) Nossa empresa acha que o sonho não é impossível;
- (D) Nossa empresa acha que sonhar é preciso;
- (E) Nossa empresa acha que o ser humano deve sonhar.

TEXTO 2

AÇÃO DO GOVERNO

O Globo, 2/02/2004

O governo decidiu reforçar as ações sociais nas grandes metrópoles para enfrentar a violência e o desemprego. O Bolsa Família será estendido este ano a mais 900 mil famílias nas regiões metropolitanas. “É preciso levar o combate à fome a grandes centros urbanos. É lá que está o desafio da violência”, diz o ministro Patrus Ananias. O número de famílias atendidas subirá para 1,5 milhão, com custo de R\$108 milhões mensais. Já o Ministério das Cidades diz que, para construir novas moradias e melhorar o saneamento, são necessários R\$76,8 bilhões.

07 - Pelo texto, pode-se ver que o governo considera que a violência urbana tem como uma das causas:

- (A) a falta de educação;
- (B) a fragmentação das famílias;
- (C) a proliferação de favelas;
- (D) a má distribuição de renda;
- (E) a má condição econômica.

08 - “O Bolsa Família” tem uma forma estranha, pois o artigo é masculino e o substantivo é feminino, o que se explica pela omissão do termo “programa”. O mesmo ocorre em:

- (A) o (time do) Vasco;
- (B) o (navio a) vapor;
- (C) o (funcionário da) caixa;
- (D) o (relógio) despertador;
- (E) o (teatro) Municipal.

09 - Pela primeira frase do texto depreende-se que:

- (A) a violência é problema mais grave que o desemprego;
- (B) o desemprego é problema mais grave que a violência;
- (C) a violência é um problema eminentemente urbano;
- (D) o desemprego cresce com a violência;
- (E) o governo resolveu dar início a um programa social.

10 - “O Bolsa Família será estendido este ano a mais 900 mil famílias nas regiões metropolitanas”; deduz-se desse segmento do texto que:

- (A) o programa Bolsa Família só existia no campo;
- (B) o programa Bolsa Família existe há pouco tempo;
- (C) só famílias catalogadas receberão o benefício;
- (D) o programa Bolsa Família vai ser ampliado;
- (E) o auxílio do Bolsa Família corresponde a uma cesta básica.

11 - O texto da notícia traz uma parte entre aspas. Isso significa que o trecho entre as aspas:

- (A) reproduz a fala de alguém;
- (B) traz uma explicação sobre algo que foi dito;
- (C) mostra uma crítica;
- (D) indica um acontecimento passado;
- (E) destaca um pensamento.

TEXTO 3

A GRIPE DA AVE
O Globo, 2/02/2004

A Organização Mundial de Saúde (OMS) disse ontem que a gripe de aves pode ter sido transmitida entre humanos, aumentando os temores de uma pandemia da doença. Duas irmãs mortas no Vietnã teriam contraído a infecção de um irmão. Dez pessoas já morreram na Ásia.

12 - Sobre as abreviaturas, como as siglas, pode-se dizer que:

- I – reduzem a extensão do texto;
- II – trazem perigo de não-compreensão;
- III – são formadas com as letras iniciais dos vocábulos.

Ao usar a abreviatura OMS, o texto só confirma a(s) seguinte(s) afirmação(ões):

- (A) I-II-III;
- (B) I-II;
- (C) I-III;
- (D) II;
- (E) III.

13 - Organização Mundial da Saúde está grafada com iniciais maiúsculas porque designa um(a):

- (A) local;
- (B) obra;
- (C) festividade;
- (D) entidade;
- (E) empresa.

14 - “...teriam contraído a infecção...”; essa forma verbal indica uma:

- (A) certeza;
- (B) hipótese;
- (C) falsidade;
- (D) pergunta;
- (E) previsão.

15 - “Dez pessoas já morreram na Ásia.”; este último segmento do texto serve para:

- (A) causar pânico nos leitores;
- (B) prevenir os leitores contra a doença;
- (C) mostrar que estamos livres do problema;
- (D) indicar a gravidade da gripe;
- (E) demonstrar a verdade do que foi dito.

16 - O que fez com que esse fato virasse notícia é que:

- (A) três pessoas da mesma família morreram;
- (B) houve contaminação da gripe entre pessoas;
- (C) as aves passaram a ser animais perigosos;
- (D) muitas pessoas já morreram;
- (E) a infecção pode ser controlada pela ciência.

MATEMÁTICA

17 - João constatou que, no mês de dezembro, a venda de garrafas de água mineral em sua mercearia teve um aumento percentual de 14% com relação ao mês anterior. Sabendo que a mercearia de João vendeu 171 garrafas de água mineral em dezembro e que X representa o número de garrafas de água mineral vendidas em novembro, podemos afirmar que X é um número entre:

- (A) 132 e 139
- (B) 139 e 146
- (C) 146 e 152
- (D) 152 e 157
- (E) 157 e 164

18 - Pedro gasta $\frac{1}{5}$ de seu salário líquido com transporte e $\frac{3}{10}$ com moradia. Ainda sobram R\$ 243,00 para suas outras despesas. O salário líquido de Pedro, em reais, é igual a:

- (A) 258,00
- (B) 312,00
- (C) 338,00
- (D) 412,00
- (E) 486,00

19 - Margarida comprou um liquidificador, parcelando o pagamento, sem juros. Ela pagou metade do preço total à vista e o restante em três prestações iguais de R\$ 14,20. O preço total do liquidificador, em reais, é igual a:

- (A) 42,60
- (B) 56,80
- (C) 85,20
- (D) 103,60
- (E) 117,80

20 - Para ladrilhar o piso de um pátio retangular, Rui deve escolher entre dois tipos de ladrilhos. Ambos os ladrilhos são quadrados, mas seus tamanhos são diferentes. Se usar o ladrilho do tipo A, cujo lado mede a cm, Rui precisará de 144 ladrilhos para realizar a tarefa. Usando o ladrilho do tipo B, de lado igual a b cm, Rui precisará de 400 ladrilhos. Podemos afirmar que:

- (A) $a < b$ e $b/a = 3/2$
- (B) $b < a$ e $a/b = 25/9$
- (C) $a < b$ e $b/a = 25/9$
- (D) $a < b$ e $b/a = 5/3$
- (E) $b < a$ e $a/b = 5/3$

21 - A soma de três múltiplos consecutivos de 7 é 210. A soma dos valores absolutos dos algarismos do maior destes números é:

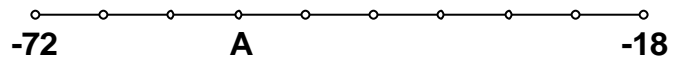
- (A) 7
- (B) 9
- (C) 11
- (D) 14
- (E) 15

22 - A dose diária recomendada de um remédio líquido é de 40 gotas. Uma gota desse medicamento pesa, em média, 5×10^{-2} gramas.

Então, num frasco contendo 80 gramas desse remédio, temos medicamento suficiente para um tratamento de no máximo:

- (A) 40 dias;
- (B) 30 dias;
- (C) 20 dias;
- (D) 15 dias;
- (E) 10 dias.

23 - O intervalo da reta numérica compreendido entre -72 e -18 foi dividido em 9 partes iguais, como mostrado na figura abaixo.



O número inteiro que corresponde ao ponto A assinalado nesta reta numérica é:

- (A) -60
- (B) -54
- (C) -45
- (D) -42
- (E) -36

24 - Para providenciar troco para seus fregueses, um comerciante foi ao banco e trocou dez reais, sendo R\$ 8,70 em moedas de dez centavos e R\$ 1,30 em moedas de um centavo. O comerciante levou de volta para sua loja o seguinte total de moedas:

- (A) 87
- (B) 130
- (C) 187
- (D) 217
- (E) 230

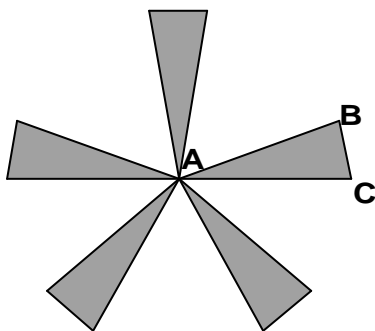
25 - Um carpinteiro precisa dividir três tábuas de madeira em comprimentos iguais, sem que haja sobras. Ele também deseja que essas divisões tenham o maior comprimento possível. As tábuas medem 210cm, 336cm e 378cm de comprimento. O número de partes em que a mais longa delas deve ser dividida é igual a:

- (A) 8
- (B) 9
- (C) 10
- (D) 12
- (E) 15

26 - Flora tem uma pequena loja de produtos naturais e duas funcionárias, Joana e Carolina. No mês de julho Flora decidiu dividir um bônus de R\$ 160,00 entre as duas funcionárias, de forma que cada uma receberia um valor inversamente proporcional ao número de faltas naquele mês. Carolina faltou 3 vezes e Joana faltou 2. A quantia recebida por Joana, em reais, é igual a:

- (A) 55
- (B) 64
- (C) 80
- (D) 96
- (E) 108

27 - A figura abaixo foi obtida a partir de 5 triângulos isósceles congruentes, unidos pelo vértice oposto à base.

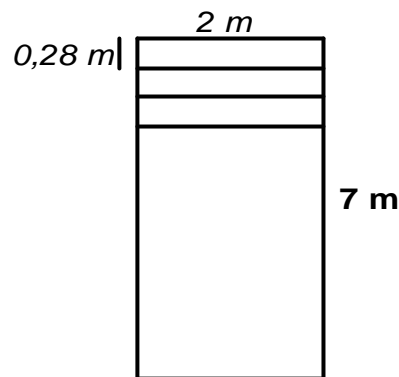


Sabendo-se que $AB = 5\text{cm}$ e que $BC = 2,2\text{ cm}$, o perímetro total da figura, em centímetros, é igual a:

- (A) 72
- (B) 61
- (C) 45,8
- (D) 22,2

(E) 12,2

28 - Disponho de um rolo de papel de 2m de largura por 7m de comprimento. Quero cortar esse rolo de papel em faixas de $2\text{m} \times 0,28\text{m}$, como mostrado na figura abaixo.



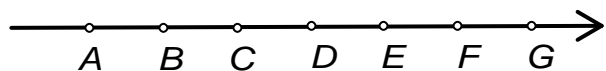
O número de faixas que vou obter é igual a:

- (A) 25
- (B) 28
- (C) 30
- (D) 32
- (E) 35

29 - Um número de 3 algarismos é divisível por 2, 3 e 5 e a soma dos três algarismos que compõem esse número é 15. Se somarmos apenas os dois algarismos de maior valor absoluto desse número, obteremos como resultado:

- (A) 11
- (B) 12
- (C) 13
- (D) 14
- (E) 15

30 - Os pontos A, B, C, D, E, F e G foram marcados na reta numérica representada abaixo de tal forma que $\overline{AB} = \overline{BC} = \overline{CD} = \overline{DE} = \overline{EF} = \overline{FG}$.



Se o ponto A representa o número $\frac{3}{4}$ e o ponto F

representa o número $\frac{7}{6}$, então o ponto dessa reta numérica que representa o número 1 é o:

- (A) B
- (B) C

- (C) D
- (D) E
- (E) G

TRANSPORTE E OPERAÇÃO DE MÁQUINAS

31 - Em um circuito elétrico alimentado por uma bateria de 12V circula uma corrente de 8A. A resistência elétrica é igual a:

- (A) 1,5 Ω
- (B) 4 Ω
- (C) 8 Ω
- (D) 20 Ω
- (E) 96 Ω

32 - O amperímetro é um instrumento utilizado para medir:

- (A) amplitude;
- (B) intensidade de corrente elétrica;
- (C) potência;
- (D) resistência;
- (E) tensão.

33 - A marcação 145/80 R 13 feita pelo fabricante na lateral de um pneu, indica um pneu do tipo radial:

- (A) com 130 milímetros de altura e 80 milímetros de largura, sendo o diâmetro do aro em que deve ser montado de 14,5 polegadas;
- (B) com 145 milímetros de largura e 80 milímetros de altura, sendo o diâmetro do aro em que deve ser montado de 13 polegadas;
- (C) com 145 milímetros de altura e 80 milímetros de largura, sendo o diâmetro do aro em que deve ser montado de 13 polegadas;
- (D) com 145 milímetros de largura e altura correspondente a 80% da largura, sendo o diâmetro do aro em que deve ser montado de 13 polegadas;
- (E) com 145 milímetros de altura e largura correspondente a 80% da altura, sendo o diâmetro do aro em que deve ser montado de 13 polegadas.

34 - A suspensão de um veículo tem por objetivo:

- (A) transmitir o movimento da coroa aos eixos da roda;
- (B) atenuar as trepidações resultantes do contato das rodas com o solo;
- (C) realizar a redução da velocidade ou a sua imobilização quando o veículo estiver estacionado;
- (D) ligar progressivamente o motor às rodas do veículo até levá-lo ao regime de rotação do motor;
- (E) permitir a multiplicação do torque do motor de modo a obter nas rodas o esforço necessário ao deslocamento.

35 - A respeito das condições sanitárias e de conforto no local de trabalho, observe as afirmativas a seguir:

I – Os locais onde se encontrarem instalações sanitárias devem ser submetidos a processo permanente de higienização, de modo que sejam mantidos limpos e sem odores durante toda a jornada de trabalho.

II – Os banheiros, dotados de chuveiros, devem ser mantidos em bom estado de conservação, asseio e higiene, ser instalados em local adequado e ter portas de acesso que impeçam o devassamento.

III – Os trabalhadores devem ter asseguradas condições suficientes de conforto para a ocasião das refeições, tais como local adequado, fora da área de trabalho, fornecimento de água potável, limpeza, arejamento e boa iluminação.

IV – A empresa deve orientar seus funcionários sobre a importância das refeições adequadas e hábitos alimentares saudáveis.

Assinale:

- (A) se apenas as afirmativas I e II estão corretas;
- (B) se apenas as afirmativas III e IV estão corretas;
- (C) se apenas as afirmativas I, II e III estão corretas;
- (D) se apenas as afirmativas II, III e IV estão corretas;
- (E) se todas as afirmativas estão corretas.

36 - Em relação ao tratamento e fornecimento de água potável e não-potável por parte da empresa, **NÃO** é correto afirmar que:

- (A) em todos os locais de trabalho deve ser fornecida, aos trabalhadores, água potável, em condições higiênicas, sendo proibido o uso de recipientes coletivos;
- (B) a empresa deve garantir, nos locais de trabalho, suprimento de água potável e fresca em quantidade superior a 250ml por hora por homem;
- (C) quando não for possível obter água potável corrente, a água potável deve ser fornecida pela empresa, em recipiente portátil fechado, de material adequado e de fácil limpeza;
- (D) a água não-potável para uso no local de trabalho deve ficar separada, sendo dispensável o aviso de advertência da sua não-potabilidade;
- (E) os poços e as fontes de água potável devem ser protegidos contra a contaminação.

37 - Em relação ao Equipamento de Proteção Individual (EPI) é correto afirmar que:

- (A) é de responsabilidade do empregado usar e aprender sozinho como utilizar corretamente o EPI;
- (B) cabe ao empregador a responsabilidade pela guarda e conservação do EPI;
- (C) cabe ao empregador responsabilizar-se pela higienização e manutenção periódica do EPI;
- (D) a não utilização do EPI não acarreta em penalidades para o empregador e para o empregado;
- (E) o uso do EPI está condicionado a exigência simples da legislação, não existindo a necessidade de treinamento para seu correto uso.

38 - Em relação ao transporte, movimentação, armazenagem e manuseio de materiais é **INCORRETO** afirmar que:

- (A) no caso de levantamento manual de cargas não existe diferença de peso máximo que pode ser executado por homens e mulheres;
- (B) no caso de sacas, a altura máxima das pilhas é de vinte sacas;
- (C) todo equipamento de guindar deve apresentar, em lugar visível, a carga máxima de trabalho permitida;

- (D) os carros manuais para transporte devem dispor de protetores das mãos;
- (E) os equipamentos motorizados devem dispor de buzina.

39 - De acordo com o Código de Trânsito Brasileiro, todo condutor deve, antes de efetuar uma ultrapassagem:

- I- Certificar-se de que nenhum condutor que venha atrás haja começado uma manobra para ultrapassá-lo;
- II- Certificar-se de que a faixa de trânsito que vai tomar esteja livre numa extensão suficiente para que sua manobra não ponha em perigo ou obstrua o trânsito que venha em sentido contrário;
- III- Indicar a manobra pretendida acionando a luz indicadora de direção do veículo ou por meio de gesto convencional de braço;
- IV- Certificar-se de que quem o precede na mesma faixa de trânsito não haja indicado o propósito de ultrapassar um terceiro.

Assinale:

- (A) se apenas as afirmativas I e II estão corretas;
- (B) se apenas as afirmativas III e IV estão corretas;
- (C) se apenas as afirmativas I, II e IV estão corretas;
- (D) se apenas as afirmativas II, III e IV estão corretas;
- (E) se todas as afirmativas estão corretas.

40 - Em relação às normas gerais de circulação e conduta do Código de Trânsito Brasileiro, **NÃO** é correto afirmar que:

- (A) quando dois veículos, transitando por duas ruas que se cruzam, sem sinalização, se aproximam do cruzamento, tem preferência o veículo que vier pela direita do condutor;
- (B) em situações de emergência ou em imobilizações o condutor deve utilizar o pisca-alerta;
- (C) onde não houver sinalização regulamentadora, a velocidade máxima nas vias urbanas será de 80km/h nas vias de trânsito rápido, de 60km/h nas vias arteriais, de 40km/h nas vias coletoras e 30km/h nas vias locais;
- (D) o trânsito de veículos sobre passeios, calçadas e acostamentos, pode ocorrer para que se adentre ou se saia de imóveis ou áreas especiais de

estacionamento e também para buscar ou deixar passageiros;

- (E) o condutor que estiver circulando pela faixa da esquerda, ao perceber que outro que o segue tem o propósito de ultrapassá-lo, deve deslocar-se para a faixa da direita sem acelerar.