

## **ENGENHEIRO A**

### **ENGENHARIA DE TELECOMUNICAÇÕES**

Engenheiro de Telecomunicações

#### **INSTRUÇÕES GERAIS**

- Você recebeu do fiscal:
  - Um *caderno de questões* contendo 70 (setenta) questões de múltipla escolha da Prova Objetiva;
  - Um *cartão de respostas* personalizado para a Prova Objetiva;
- **É responsabilidade do candidato certificar-se de que o código informado nesta capa de prova corresponde ao código informado em seu cartão de respostas.**
- Ao ser autorizado o início da prova, verifique, no *caderno de questões* se a numeração das questões e a paginação estão corretas.
- Você dispõe de 4 (quatro) horas para fazer a Prova Objetiva. Faça-a com tranquilidade, mas **controle o seu tempo**. Este **tempo** inclui a marcação do *cartão de respostas*.
- Após o início da prova, será efetuada a coleta da impressão digital de cada candidato (Edital 14/2006 – Item 8.11 alínea a).
- Somente após decorrida uma hora do início da prova, entregar o seu *caderno de questões*, e retirar-se da sala de prova (Edital 14/2006 – Item 8.11 alínea c).
- Somente será permitido levar seu *caderno de questões* ao final da prova, desde que o candidato permaneça em sua sala até este momento (Edital 14/2006 – Item 8.11 alínea d).
- **Não** será permitido ao candidato copiar seus assinalamentos feitos no *cartão de respostas* (Edital 14/2006 – Item 8.11 alínea e).
- Após o término de sua prova, entregue obrigatoriamente ao fiscal o *cartão de respostas* devidamente **assinado** e o *caderno de respostas*.
- Os 3 (três) últimos candidatos de cada sala só poderão ser liberados juntos.
- Se você precisar de algum esclarecimento, solicite a presença do **responsável pelo local**.

#### **INSTRUÇÕES - PROVA OBJETIVA**

- Verifique se os seus dados estão corretos no *cartão de respostas*. Solicite ao fiscal para efetuar as correções na Ata de Aplicação de Prova.
- Leia atentamente cada questão e assinale no *cartão de respostas* a alternativa que mais adequadamente a responde.
- O *cartão de respostas* **NÃO** pode ser dobrado, amassado, rasurado, manchado ou conter qualquer registro fora dos locais destinados às respostas.
- A maneira correta de assinalar a alternativa no *cartão de respostas* é cobrindo, fortemente, com caneta esferográfica azul ou preta, o espaço a ela correspondente, conforme o exemplo a seguir:



#### **CRONOGRAMA PREVISTO**

| <b>Atividade</b>   | <b>Data</b>     | <b>Local</b>  |
|--|-----------------|---|
| Divulgação do gabarito - Prova Objetiva (PO)   | 05/09/2006      | www.nce.ufrj.br/concursos                           |
| Interposição de recursos contra o gabarito (RG) da PO  | 06 e 07/09/2006 | www.nce.ufrj.br/concursos<br>ou fax até as 17 horas |
| Divulgação do resultado do julgamento dos recursos contra os RG da PO e o resultado final das PO | 25/09/2006      | www.nce.ufrj.br/concursos                           |

Demais atividades consultar Manual do Candidato ou pelo endereço eletrônico [www.nce.ufrj.br/concursos](http://www.nce.ufrj.br/concursos)

## LÍNGUA PORTUGUESA

TEXTO – UM BASTAA HIPOCRISIA

Rodrigo Constantino

*Os fatos não deixam de existir pelo simples fato de serem ignorados.*

Aldous Huxley

Infelizmente, a hipocrisia abunda no mundo, principalmente nas elites. Em troca do status de um nobre homem, pessoas vendem a alma ao diabo, traindo escancaradamente sua própria consciência e bom senso. A cretinice assume grau espantoso nos debates, e qualquer um que esteja mais preocupado com a verdade que com as aparências de suas intenções perde a paciência ao notar que está dando murro em ponta de faca. O interesse dessa elite perversa não é a busca sincera pela verdade e resultados; mas, sim, o conforto psíquico de apresentar ser bem intencionado. O mensageiro que traz a notícia, que destaca os fatos verdadeiros, que demonstra o absurdo das teorias românticas, esse é o culpado, um insensível, egoísta. A hipocrisia, aliada à ignorância de muitos, acaba vencendo a lógica e a verdade. A necessidade da mente humana de acreditar em explicações simplistas, culpar fatores exógenos e bodes expiatórios, e buscar conforto mesmo que na mentira alimenta bastante essa hipocrisia. Esse texto é um apelo para darmos um basta a isso.

São tantos exemplos de debates hipócritas que mal sei por onde começar. Talvez o caso recente de cotas em universidades seja interessante. Com a constatação da existência de muitos negros miseráveis no país, logo surgem as soluções milagrosas, que encobrem atrás de uma nobre embalagem um objetivo populista eleitoreiro, que trará resultados catastróficos. Debater com seriedade o tema poucos querem, pois envolve estudo, a clara culpabilidade do próprio governo, maior causador da miséria que vivemos, e medidas que depositam nos próprios indivíduos parte da solução. Mais fácil confundirem correlação com causalidade, e apontarem o racismo como culpado pela situação dos negros. E assim partimos para a solução hipócrita das cotas, que representam discriminação, injustiça e abuso de poder do governo. Os membros da elite ficam satisfeitos com a aparência de que tal medida representa um ato de justiça. Hipocrisia pura!

1 - O segundo período do texto, em sua relação argumentativa com o primeiro, estabelece:

- (A) uma exemplificação da hipocrisia referida;
- (B) um esclarecimento sobre o que foi dito anteriormente;
- (C) uma explicação metalinguística do que seja *hipocrisia*;
- (D) uma razão da existência da hipocrisia como fenômeno social;
- (E) uma retificação de algo que pode gerar ambigüidade de sentido.

2 - A oração abaixo em que a forma sublinhada **NÃO** corresponde ao gerúndio é:

- (A) A hipocrisia vem crescendo no seio das elites;
- (B) Falando sobre qualquer coisa, os homens querem parecer mais do que são;
- (C) Nem todos os exemplos de hipocrisia têm  vindo  das elites;
- (D) Partindo dos argumentos apresentados, o autor se posiciona contra a hipocrisia;
- (E) Nem todos os artigos deste livro estão tratando de problemas sociais.

3 - A alternativa em que a troca de posição de certos elementos pode alterar o sentido original do segmento do texto é:

- (A) “Em troca do status de um nobre homem” – em troca do status de um homem nobre;
- (B) “pessoas vendem a alma ao diabo” – pessoas vendem ao diabo a alma”;
- (C) “A cretinice assume grau espantoso nos debates” – A cretinice, nos debates, assume grau espantoso;
- (D) “traindo escancaradamente sua própria consciência e bom senso” – traindo escancaradamente seu bom senso e a própria consciência;
- (E) “O interesse dessa elite perversa não é a busca sincera pela verdade” – essa elite perversa não tem por interesse a busca sincera pela verdade.

4 - A expressão “dar murro em ponta de faca” se refere a uma ação:

- (A) de que não se pode prever os resultados;
- (B) cujos resultados são medíocres;
- (C) que é contrária ao bom senso;
- (D) cuja utilidade é demonstrar dedicação intensa;
- (E) a que se atribuem resultados prejudiciais.

5 - “que demonstra o absurdo das teorias românticas”; tais teorias são caracterizadas por:

- (A) apegarem-se a valores religiosos;
- (B) indicarem qualidades infelizmente abandonadas;
- (C) estarem ultrapassadas pela tecnologia moderna;
- (D) demonstrarem valores da sociedade patriarcal;
- (E) distanciarem-se da realidade dos fatos.

6 - “Em troca do status de um nobre homem”; a mesma idéia contida nesse segmento do texto aparece repetida em:

- (A) “vendem a alma ao diabo”;
- (B) “aparentar ser bem intencionado”;
- (C) “destaca os fatos verdadeiros”;
- (D) “culpar fatores exógenos e bodes expiatórios”;
- (E) “demonstra o absurdo das teorias românticas”.

7 - A alternativa em que o sinônimo ou termo equivalente da palavra sublinhada está **INCORRETO** é:

- (A) “Em troca do status de um nobre homem” – condição;
- (B) “O interesse dessa elite perversa” – desonesta;
- (C) “culpar fatores exógenos” – externos;
- (D) “Este texto é um apelo” – solicitação;
- (E) “a hipocrisia abunda no mundo” – existe em grande escala.

8 - **NÃO** é uma explicação plausível para a hipocrisia:

- (A) estar mais preocupado com as aparências que com a verdade;
- (B) buscar conforto na mentira;
- (C) demonstrar o absurdo das posições românticas;
- (D) não acreditar em explicações simplistas;
- (E) encontrar bodes expiatórios.

9 - “O mensageiro que traz a notícia, que destaca os fatos verdadeiros, que demonstra o absurdo das teorias românticas, esse é o culpado, um insensível, egoísta”; a opinião sobre o mensageiro mostra o ponto de vista do(da):

- (A) próprio mensageiro;
- (B) receptor da notícia;
- (C) elite hipócrita;
- (D) nobre homem;
- (E) autor do texto.

10 - A hipocrisia, segundo o texto, **NÃO** inclui entre seus aliados:

- (A) a necessidade de apoio psicológico;
- (B) a ignorância de grande parte da população;
- (C) o conforto psíquico de bem aparentar;
- (D) a busca de resultados;
- (E) a atribuição alheia de culpa.

11 - “alimenta bastante essa hipocrisia”; a frase em que a forma *bastante* está empregada **ERRADAMENTE** é:

- (A) Os atos hipócritas são bastante incômodos para os sinceros;
- (B) A necessidade de encontrar culpados traz bastante sofrimentos psíquicos;
- (C) Os hipócritas aparecem bastante nos debates públicos;
- (D) São bastante problemáticos os encontros de políticos em campanha;
- (E) Os políticos bastante experientes trazem a hipocrisia no sangue.

12 - “Este texto é um apelo para darmos um basta a isso”; declarada essa finalidade do texto, podemos dizer que sua intenção prioritária é:

- (A) informar;
- (B) ensinar;
- (C) prever;
- (D) alertar;
- (E) convencer.

13 - “que mal sei por onde começar”; esse segmento demonstra:

- (A) a dificuldade do autor em selecionar um caso entre muitos;
- (B) o problema de distinguir o caso de maior hipocrisia;
- (C) a dúvida entre o que é e o que não é exemplo de hipocrisia;
- (D) a difícil estruturação de um texto argumentativo;
- (E) a facilidade de exemplificar a hipocrisia.

14 - O caso das cotas universitárias só **NÃO** funciona no texto como:

- (A) prova de que a hipocrisia não existe só na nossa sociedade;
- (B) exemplo de um caso, entre muitos, de hipocrisia social;
- (C) caso em que se atribui a culpa também a fatores exógenos;
- (D) fato atual em que a solução apresentada é hipócrita;
- (E) elemento que apóia os argumentos do autor do texto.

## LÍNGUA INGLESA

**READ TEXT I AND ANSWER QUESTIONS 15 AND 16:**

### TEXT I

Contrary to popular belief, hydroelectric power can seriously damage the climate. Proposed changes to the way countries' climate budgets are calculated aim to take greenhouse gas emissions from hydropower reservoirs into account, but some experts worry that they will not go far enough.

The green image of hydro power as a benign alternative to fossil fuels is false, says Éric Duchemin, a consultant for the Intergovernmental Panel on Climate Change (IPCC). “Everyone thinks hydro is very clean, but this is not the case,” he says.

Hydroelectric dams produce significant amounts of carbon dioxide and methane, and in some cases produce more of these greenhouse gases than power plants running on fossil fuels. Carbon emissions vary from dam to dam, says Philip Fearnside from Brazil's National Institute for Research in the Amazon in Manaus. “But we do know that there are enough emissions to worry about.”

*(adapted from <http://www.newscientist.com>, June 21, 2006)*

15 – The text suggests that hydroelectric power can be:

- (A) safe;
- (B) trustworthy;
- (C) harmful;
- (D) innocuous;
- (E) reliable.

16 – The main function of this text is to:

- (A) praise;
- (B) warn;
- (C) entertain;
- (D) complain;
- (E) advertise.

**READ TEXT II AND ANSWER QUESTIONS 17 TO 21:**

**TEXT II**

**Brazil's biofuel success story**

1 Brazilians are choosing to pump ethanol into their cars, reducing the country's dependency on petrol and setting a worldwide example on how to reduce greenhouse emissions from transport.

5 More than 183600 "flexi-fuel" cars, which run on petrol or ethanol made from sugar cane, were sold in December in Brazil — more than 70% of all cars sold there. In total, 33% of all fuel used is now made from sugar.

10 Cost is the driving factor — ethanol fuel is 60% of the price of gasoline — but there is also growing understanding that Brazil is leading the world in the flight from fossil fuels. President Lula da Silva describes Brazil's use of biodiesel as the country's "energy revolution"...

15 But there are some who doubt Brazil will be able to keep up with foreign demand for ethanol — China and Africa have displayed interest. A recent study by São Paulo's sugar cane agro-industry union, Unica, indicated that ethanol production would have to increase by 10 billion litres by 2010 to keep pace with overseas demand.

*(adapted from Guardian Newspapers 2006 in [http://www.mg.co.za/articlePage.aspx?articleid=262545&area=/insight/insight\\_\\_economy\\_\\_business/](http://www.mg.co.za/articlePage.aspx?articleid=262545&area=/insight/insight__economy__business/))*

**17** – According to the text, Brazilians are setting an example because they are ultimately:

- (A) using more petrol for transport;
- (B) producing all the necessary sugar;
- (C) becoming more dependent on oil;
- (D) promoting greenhouse effects;
- (E) helping improve the environment.

**18** – This text ends in a note of:

- (A) irony;
- (B) enthusiasm;
- (C) denial;
- (D) uncertainty;
- (E) hope.

**19** – choosing (l.1) is to choice as:

- (A) practicing is to practice;
- (B) closing is to closed;
- (C) organizing is to organize;
- (D) computing is to compute;
- (E) frightening is to frighten.

**20** – The phrase “The flight from fossil fuels” (l.10 ) indicates a movement:

- (A) upwards;
- (B) away;
- (C) towards;
- (D) beyond;
- (E) downwards.

**21** – The underlined expression in “To keep pace with overseas demand” (l. 17-18 ) can be replaced by:

- (A) avoid;
- (B) stop;
- (C) meet;
- (D) curb;
- (E) withdraw.

**RACIOCÍNIO LÓGICO**

**22** - Um torneio é disputado por 18 equipes em turno e retorno, ou seja, cada equipe joga duas vezes com cada uma das demais. O número total de jogos desse torneio é igual a:

- (A) 212;
- (B) 264;
- (C) 294;
- (D) 306;
- (E) 612.

**23** - Se a cada elemento X corresponde ao menos um elemento Y então:

- (A) há mais elementos Y do que X;
- (B) há menos elementos Y do que X;
- (C) pode haver tantos elementos Y quanto há elementos X;
- (D) o número de elementos Y é no mínimo o dobro do de elementos X;
- (E) o número de elementos Y é no máximo o dobro do de elementos X.

**24** - Observe a seqüência:

2187 , 729 , 243 , 81 , ...

O próximo termo é:

- (A) 9;
- (B) 18;
- (C) 21;
- (D) 27;
- (E) 33.

**25** - Uma “capicua” é um número que lido de trás para diante é igual ao número original. Por exemplo, 1881 é uma “capicua”, 134 não é “capicua”. Usando apenas os algarismos 1, 2 e 3, além de 11111, 22222 e 33333, há a seguinte quantidade de números de cinco algarismos que são “capicuas”:

- (A) 6;
- (B) 12;
- (C) 16;
- (D) 20;
- (E) 24.

**26** - A sentença “Salta está para Atlas assim como 25435 está para ...” é melhor completada pelo seguinte número:

- (A) 53452;
- (B) 23455;
- (C) 34552;
- (D) 43525;
- (E) 53542.

**27** - Roberto Carlos inventou o jogo da Roca. Nesse jogo, cada “roca” que um jogador faz pode valer 1, 2 ou 5 pontos. Numa famosa partida, Cafuringa fez um total de 11 pontos. Nesse caso, avalie as quatro afirmativas a seguir:

- I - Cafuringa com certeza fez ao menos uma “roca” de 1 ponto.
- II - Cafuringa fez no mínimo 3 “rocas”.
- III - Cafuringa fez no máximo 11 “rocas”.
- IV - Cafuringa fez no máximo uma “roca” de 2 pontos.

Estão corretas somente as afirmativas:

- (A) I e II;
- (B) I e III;
- (C) II e III;
- (D) II e IV;
- (E) III e IV.

**28** - Nas palavras codificadas abaixo há um algarismo omitido (substituído por um ponto de interrogação).

MACRO - A2C3M1O5R4  
 BALIDO - A2B1D5I4L3O6  
 FUNDO - D4F1N?O5U2

O algarismo omitido é o:

- (A) 1;
- (B) 2;
- (C) 3;
- (D) 4;
- (E) 5.

## CONHECIMENTOS GERAIS

**29** - Sobre os efeitos da grande volatilidade do atual sistema financeiro internacional de inspiração liberal, é **INCORRETO** afirmar que:

- (A) provoca alterações nas políticas macroeconômicas dos países;
- (B) agrava a vulnerabilidade externa das economias nacionais;
- (C) provoca mudanças abruptas na “quantidade” e no “preço” do capital externo;
- (D) força a implementação de políticas contracionistas, com redução dos gastos públicos;
- (E) torna os agentes públicos os principais agentes de regulação da economia, em detrimento do mercado.

**30** - A soja tem sido um símbolo da modernização e do sucesso do agronegócio no Brasil.

A esse respeito, analise as afirmativas a seguir:

- I. A produção da soja resulta de iniciativas privadas associadas aos resultados da pesquisa e desenvolvimento realizados por instituições governamentais como a Embrapa.
- II. A produção da soja utiliza o modelo de produção químico-mecânico americano, dominado pelas multinacionais, produtoras de máquinas e equipamentos agrícolas.
- III. A produção de soja vem promovendo, nas últimas décadas, o deslocamento da fronteira agrícola graças à ação das empresas agrícolas que empregam numerosa mão-de-obra.

A(s) afirmativa(s) correta(s) é/são somente:

- (A) I;
- (B) II;
- (C) I e II;
- (D) II e III;
- (E) I e III.

**31** - Sobre o povoamento da Amazônia, é **INCORRETO** afirmar que:

- (A) até o século XX, a economia extrativa estabelecia o traçado da rede fluvial como regra para a disposição geográfica do povoamento;
- (B) durante a economia da borracha, os fluxos migratórios procedentes do Nordeste dispersaram-se pela floresta mas mantiveram os rios como eixos de circulação;
- (C) na segunda metade do século XX, a implantação de uma rede viária com o objetivo de integração territorial direcionou novos fluxos migratórios para a Amazônia;
- (D) os recursos destinados à expansão e equipamento das cidades desorganizaram as redes urbanas pré-existentes e diminuíram a ação polarizante das capitais;
- (E) nas últimas décadas, as estradas pioneiras construídas na terra-firme passaram a atrair as frentes de expansão, alterando a disposição do povoamento.

**32** - Em cerimônia no plenário da Câmara dos Deputados, em 5 de outubro de 1988, o deputado Ulysses Guimarães, presidente da Constituinte, declarou promulgada a nova Constituição.

Sobre a Constituição Brasileira, analise as afirmativas a seguir:

- I. Estabeleceu o Estado de direito, ou seja, uma estrutura política e jurídica a serviço da liberdade e dos direitos individuais.
- II. Decidiu que os representantes do Poder Executivo, do Legislativo e do Judiciário seriam eleitos pelo voto direto e secreto dos cidadãos brasileiros.
- III. Criou o Ministério Público que tem, entre suas atribuições, a defesa da sociedade contra os abusos do poder público.
- IV. Aprovou medidas com vistas a reduzir as desigualdades socioeconômicas, como a ampliação dos direitos trabalhistas.

As afirmativas corretas são somente:

- (A) I e III;
- (B) II e IV;
- (C) I, II e III;
- (D) I, III e IV;
- (E) I, II, III e IV.

**33** -



O autor do desenho que representa *Dom Quixote de la Mancha e o seu fiel escudeiro Sancho Pança* é considerado um dos maiores artistas do século XX. Indique-o, na relação a seguir:

- (A) Pablo Picasso;
- (B) Cândido Portinari;
- (C) Juan Miró;
- (D) Marc Chagall;
- (E) Paul Klee.

**34** - Com o colapso da União Soviética, em 1991, e o fim da bipolaridade, iniciou-se um novo ciclo nas relações internacionais. São tendências que passaram a marcar os novos tempos:

- I. o avanço do processo de integração econômica e política da União Européia, após o Tratado de Maastricht;
- II. a explosão de numerosos conflitos nacionalistas com origem em reivindicações de natureza étnica ou religiosa;
- III. as intervenções políticas e econômicas dos Estados Unidos reforçando a sua posição de potência hegemônica.

A(s) afirmativa(s) correta(s) é/são somente:

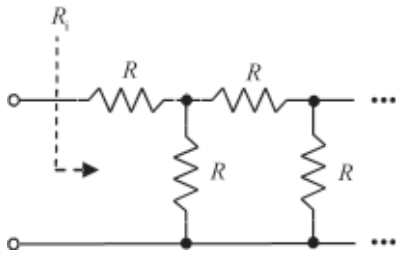
- (A) I;
- (B) III;
- (C) I e II;
- (D) II e III;
- (E) I, II e III.

**35** - Na operação do Sistema Interligado Nacional – SIN, são considerados:

- (A) a otimização do uso dos recursos eletromagnéticos para o atendimento de parte dos requisitos da carga, sem considerar as condições técnicas e econômicas para o despacho das usinas;
- (B) as necessidades de energia dos agentes;
- (C) os mecanismos de biossegurança;
- (D) o custo da matriz energética internacional;
- (E) o mecanismo de realocação de energia para mitigação do risco financeiro.

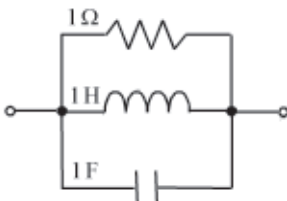
### CONHECIMENTOS ESPECÍFICOS

36 - O valor da resistência equivalente  $R_i$  da rede de comprimento ilimitado abaixo é:



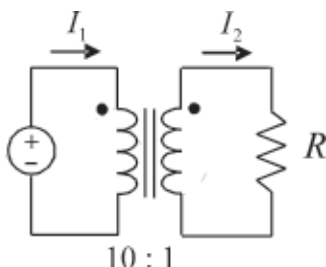
- (A) zero;
- (B)  $R$ ;
- (C) um valor entre  $R$  e  $2R$ ;
- (D)  $2R$ ;
- (E) infinito.

37 - A rede abaixo:



- (A) é um oscilador ideal;
- (B) tem fator de qualidade unitário;
- (C) tem ressonância na frequência de 1 Hz;
- (D) na ressonância tem impedância equivalente a um circuito aberto;
- (E) na ressonância tem impedância equivalente a um curto-circuito.

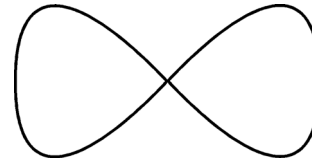
38 - No circuito abaixo, o gerador fornece uma tensão senoidal de 120 V RMS na frequência de 60 Hz. Todos os componentes são ideais, e a carga resistiva consome uma potência média de 12 W.



Então, pode-se afirmar que:

- (A) a corrente  $I_1$  vale 0,1 A RMS;
- (B) a resistência  $R$  vale 6  $\Omega$ ;
- (C) a tensão na carga vale 6 V RMS;
- (D) a corrente  $I_1$  é 10 vezes maior que a corrente  $I_2$ ;
- (E) a potência na entrada é 10 vezes maior que na saída.

39 - Dois sinais de tensão senoidais são monitorados por um osciloscópio analógico de dois canais, configurados no modo Y-X, sendo o canal A correspondente ao eixo Y e o canal B correspondente ao eixo X. Observa-se uma figura estática na tela, conforme apresentada abaixo.



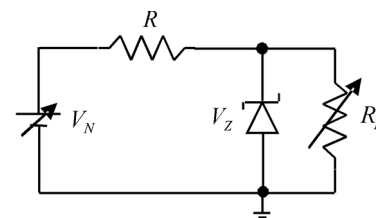
É correto afirmar que:

- (A) a frequência do sinal aplicado ao canal A é o dobro da frequência do sinal aplicado ao canal B;
- (B) a frequência do sinal aplicado ao canal B é o dobro da frequência do sinal aplicado ao canal A;
- (C) o sinal aplicado ao canal A possui frequência igual à do sinal aplicado ao canal B, e os sinais estão defasados de 90°;
- (D) a amplitude do sinal aplicado ao canal A é o dobro da amplitude do sinal aplicado ao canal B;
- (E) a amplitude do sinal aplicado ao canal B é o dobro da amplitude do sinal aplicado ao canal A.

40 - Um sinal de tensão com forma de onda quadrada, perfeitamente simétrica, é aplicado sobre um resistor de 10  $\Omega$ . A tensão medida sobre o resistor, com um voltímetro digital dotado da função RMS verdadeiro, é igual a 10V RMS. É correto afirmar que:

- (A) a potência média dissipada no resistor é igual a 5W;
- (B) a amplitude do sinal é igual a  $10/\sqrt{2}$  V;
- (C) a amplitude do sinal é igual a  $10\sqrt{2}$  V;
- (D) a potência média dissipada no resistor é igual a 10W;
- (E) a medida está errada, pois tensão RMS só faz sentido para sinais senoidais.

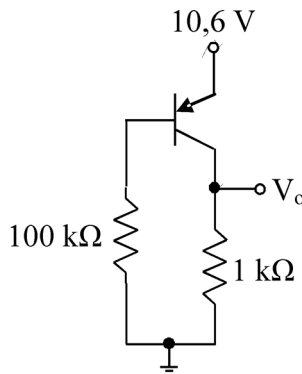
41 - Na fonte abaixo, a tensão de entrada  $V_N$  não é regulada, e varia de 15 a 20 V; o diodo zener tem tensão nominal  $V_Z$  de 10 V, e requer no mínimo 5 mA de corrente para garantir a regulação; a carga  $R_L$  é variante no tempo, e consome de 0 a 5 mA.



Em condições normais de funcionamento:

- (A)  $R_L < 2 \text{ k}\Omega$ ;
- (B)  $R > 500 \Omega$ ;
- (C) se  $R = 500 \Omega$ , a corrente máxima no diodo zener é de 10 mA;
- (D) se  $R = 500 \Omega$ , a potência máxima exigida da fonte não-regulada é de 400mW;
- (E) se  $R = 500 \Omega$ , pode ser um resistor de 1/8 W.

42 – Considere o circuito abaixo. O transistor tem tensão de condução entre base e emissor igual a 0,6 V; tensão de saturação entre emissor e coletor igual a 0,2 V; e ganho de corrente de base para coletor, na região ativa, dado por  $\beta$ .



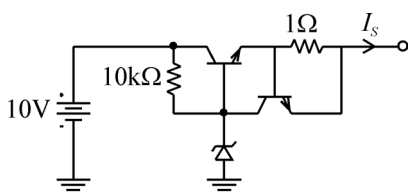
Nessas condições:

- (A) a tensão de coletor é maior que a tensão de base;
- (B) o transistor está em corte;
- (C) se  $\beta = 50$ , então  $V_o = 5$  V;
- (D) se  $\beta < 100$ , então o transistor está saturado;
- (E) se  $\beta > 200$ , então o transistor está na região ativa.

43 – Um amplificador operacional alimentado a  $\pm 15$  V deve operar linearmente com componentes senoidais com frequências até 20 kHz e 10V de pico em sua saída. Escolhendo-se um amplificador com *slew-rate* de 1 V/ $\mu$ s:

- (A) a especificação é atendida;
- (B) a especificação de tensão é atendida na frequência de 15kHz;
- (C) a especificação de frequência é atendida na tensão de pico de 9V;
- (D) na tensão de pico de 5 V, deixa de haver qualquer limitação de frequência;
- (E) na frequência de 10 kHz, deixa de haver qualquer limitação de amplitude.

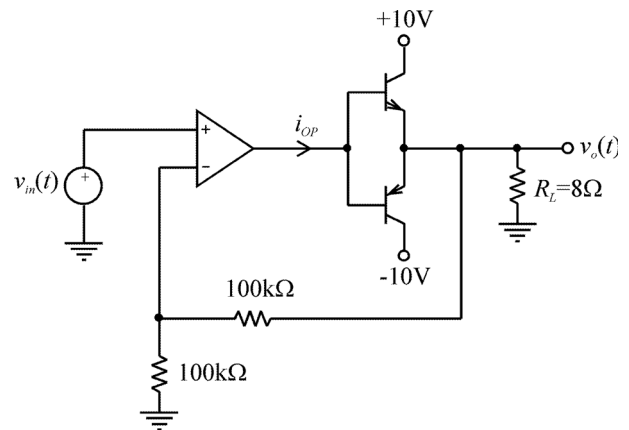
44 – A fonte de tensão regulada abaixo possui limitador de corrente de saída. Para este circuito, a tensão de zener do diodo é igual a 5V, o parâmetro  $\beta$  de cada transistor é igual a 500, e a junção base-emissor de cada transistor inicia a condução com 0,7V.



O valor que mais se aproxima do limite superior da corrente  $I_s$  é:

- (A) 10mA;
- (B) 70mA;
- (C) 700mA;
- (D) 1,4A;
- (E) 4,7A.

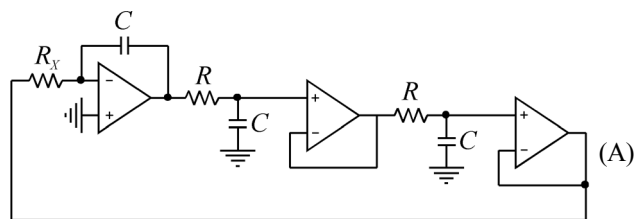
45 – O amplificador de potência abaixo possui estágio de saída em *push-pull*. O amplificador operacional possui ganho de tensão infinito, mas sua corrente de saída  $i_{OP}$  está limitada ao intervalo  $-10\text{mA} \leq i_{OP} \leq 10\text{mA}$ . As tensões de condução entre base e emissor dos transistores NPN e PNP são respectivamente 0,7V e -0,7V, e a tensão de saturação entre coletor e emissor de cada transistor é igual a zero. O parâmetro  $\beta$  de cada transistor é igual a 99.



Considerando-se o sinal de saída  $v_o(t)$  senoidal, a máxima potência média dissipada no resistor  $R_L$  é:

- (A) 1W;
- (B) 2W;
- (C) 4W;
- (D) 6,25W;
- (E) 8W.

46 – No circuito oscilador senoidal abaixo, considerando os amplificadores operacionais ideais, a frequência de oscilação em ciclos por segundo é:



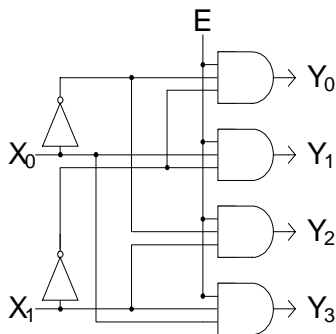
- (A)  $1/(2\pi R_x C)$ ;
- (B)  $1/(RC)$ ;
- (C)  $R_x/(2\pi R^2 C)$ ;
- (D)  $1/(\pi RC)$ ;
- (E)  $1/(2\pi RC)$ .

47 – Os valores em notação binária e em notação hexadecimal correspondentes a 215 são respectivamente:

- (A) 10010111 e 97;
- (B) 10100111 e A7;
- (C) 10110011 e B5;
- (D) 11010011 e D5;
- (E) 11010111 e D7.



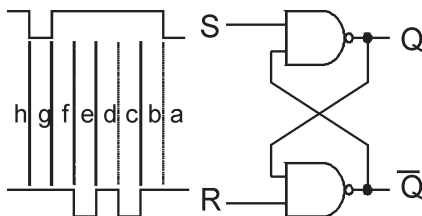
**48** – A figura abaixo mostra uma implementação de um decodificador binário. Nessa figura, os sinais de entrada e os sinais de saída são ativos em nível alto.



Quando os sinais de entrada E (Enable),  $X_0$  e  $X_1$  forem iguais a 1, 0 e 1, os sinais de saída  $Y_0$ ,  $Y_1$ ,  $Y_2$  e  $Y_3$  serão respectivamente iguais a:

- (A) 0010;
- (B) 0011;
- (C) 1000;
- (D) 1001;
- (E) 1111.

**49** – Os valores da saída normal Q do flip-flop RS correspondentes aos pulsos a, b, c, d, e, f, g, h são respectivamente:



- (A) 00011000;
- (B) 01010101;
- (C) 10101010;
- (D) 11000011;
- (E) 11100111.

**50** – As memórias *flash* também são chamadas de:

- (A) RAM;
- (B) ROM;
- (C) PROM;
- (D) EPROM;
- (E) EEPROM.

**51** – Os barramentos de dados e de endereço dos microprocessadores Z80 têm respectivamente:

- (A) 8 bits e 8 bits;
- (B) 8 bits e 16 bits;
- (C) 16 bits e 8 bits;
- (D) 16 bits e 16 bits;
- (E) 16 bits e 32 bits.

**52** – O microcontrolador 8051 inclui:

- (A) um microprocessador de 8 bits, interface serial bidirecional e controlador de interrupções por hardware;
- (B) um microprocessador de 8 bits, interface serial unidirecional e controlador de interrupções por hardware;
- (C) um microprocessador de 8 bits, interface serial unidirecional e controlador de interrupções por software;
- (D) um microprocessador de 16 bits, interface serial bidirecional e controlador de interrupções por hardware;
- (E) um microprocessador de 16 bits, interface serial unidirecional e controlador de interrupções por software.

**53** – A região atmosférica que permite a transmissão de ondas eletromagnéticas a distâncias muito longas é a:

- (A) ionosfera;
- (B) ozonosfera;
- (C) estratosfera;
- (D) troposfera;
- (E) magnetosfera.

**54** – A faixa de frequências comumente utilizada pelos satélites geoestacionários é:

- (A) de 100 a 300 kHz;
- (B) de 2 a 4 MHz;
- (C) de 70 a 90 MHz;
- (D) de 500 a 700 MHz;
- (E) de 4 a 6 GHz.

**55** – Para um sinal de 300 MHz, um condutor deve ser interpretado como uma linha de transmissão a partir de um comprimento de:

- (A) 0,5 mm;
- (B) 10 cm;
- (C) 5 m;
- (D) 100 m;
- (E) 5 km.

**56** – Para um mesmo sinal modulante e uma mesma amplitude da portadora, a relação entre as potências consumidas pelas técnicas DSB/SC, DSB e SSB pode ser resumida como:

- (A) Pot [DSB/SC] = Pot [DSB] = Pot [SSB];
- (B) Pot [DSB] > Pot [SSB] > Pot [DSB/SC];
- (C) Pot [SSB] > Pot [DSB] > Pot [DSB/SC];
- (D) Pot [DSB/SC] > Pot [SSB] > Pot [DSB];
- (E) Pot [DSB] > Pot [DSB/SC] > Pot [SSB].

**57** – As técnicas de modulação analógicas utilizadas, respectivamente, na transmissão dos sinais de áudio da TV aberta e na transmissão dos sinais de voz na telefonia analógica são:

- (A) SSB e DSB/SC;
- (B) DSB/SC e FM;
- (C) DSB e FM;
- (D) DSB/SC e DSB;
- (E) FM e SSB.

**58** – A principal vantagem da técnica PAM em relação às técnicas PWM e PPM é:

- (A) maior imunidade ao ruído;
- (B) economia de banda;
- (C) menor consumo de potência;
- (D) simplicidade de implementação;
- (E) menor probabilidade de erro.

**59** – O sistema T1 foi desenvolvido nos Estados Unidos na década de 1960 para a transmissão simultânea de sinais digitais utilizando a tecnologia TDMA. Esse sistema transmite:

- (A) 8 canais, cada um com 256 quilobits por segundo;
- (B) 16 canais, cada um com 128 quilobits por segundo;
- (C) 32 canais, cada um com 64 quilobits por segundo;
- (D) 64 canais, cada um com 32 quilobits por segundo;
- (E) 128 canais, cada um com 16 quilobits por segundo.

**60** – As características da codificação digital usada no sistema de telefonia fixa no Brasil são:

- (A) codificação ADPCM, usando lei-A, a uma taxa de 32 quilobits por segundo;
- (B) codificação PCM, usando lei-A, a uma taxa de 64 quilobits por segundo;
- (C) codificação PCM, usando lei-m, a uma taxa de 32 quilobits por segundo;
- (D) codificação ADPCM, usando lei-m, a uma taxa de 32 quilobits por segundo;
- (E) codificação ADPCM, usando lei-m, a uma taxa de 64 quilobits por segundo.

**61** – A função da informação de porta definida pelo protocolo UDP é:

- (A) determinar endereço de origem;
- (B) determinar endereço de destino;
- (C) especificar o trajeto da informação;
- (D) evitar conflito de dados para diferentes aplicações;
- (E) confirmar recebimento de informação por parte do destinatário.

**62** – Através de uma controladora IDE e de uma controladora SCSI podem ser inteconectados, respectivamente, no máximo:

- (A) 2 e 8 dispositivos;
- (B) 2 e 16 dispositivos;
- (C) 4 e 8 dispositivos;
- (D) 8 e 2 dispositivos;
- (E) 8 e 4 dispositivos.

**63** – Para a instalação do Windows XP, é necessário criar uma partição do tipo:

- (A) AFS;
- (B) EXT2;
- (C) EXT3;
- (D) NETBSD;
- (E) NTFS.

**64** – A Curva de Pareto é um modelo usado no controle de material na indústria. Essa classificação divide os estoques de materiais em várias classes. Uma dessas classes envolve uma enorme quantidade dos itens (de 40 a 50% do total), mas que representam um valor desprezível *Fed.* (aproximadamente 5 a 10% do valor total dos estoques). Essa classificação dos estoques corresponde à Classe:

- (A) A;
- (B) B;
- (C) C;
- (D) D;
- (E) E;

**65** – No planejamento da Manutenção Preventiva, assim como na Programação de Materiais e no Controle de Produção Industrial, é usado um gráfico onde são relacionados, verticalmente: ou os equipamentos, ou os materiais usados nas montagens e fabricações ou as fases da produção, e, horizontalmente, as semanas e os meses relacionados a cada um desses itens.

Trata-se do Gráfico de:

- (A) Markow;
- (B) Fluxo;
- (C) Movimentação;
- (D) Ishikawa;
- (E) Gantt.

**66** – Após serem feitos os pedidos de compras, o órgão responsável na indústria deve assegurar que as entregas dos materiais sejam feitas de acordo com as especificações e os prazos estabelecidos. Para tanto deve ser feito um acompanhamento constante com contactos pessoais, telefônicos e por correios eletrônicos com os fornecedores.

Na Administração de Materiais esse acompanhamento é conhecido internacionalmente por:

- (A) *Follow-Up*;
- (B) *Up-Hold*;
- (C) *Hunting*;
- (D) *Finding*;
- (E) *Fed.*

**67** – Em uma empresa observou-se o número de falhas de 10 (dez) transceptores de rádio, idênticos e permanentemente em funcionamento, durante 100 dias consecutivos, e foram constatadas 5 (cinco) falhas no total. O MTBF do transceptor é de:

- (A) 500 horas;
- (B) 4.800 horas;
- (C) 10.000 horas;
- (D) 24.000 horas;
- (E) 50.000 horas.

**68** – Na Manutenção Preventiva de um equipamento usa-se um parâmetro denominado Coeficiente de Segurança (*Reliability*). Esse parâmetro pode ser definido como o:

- (A) produto do número total de equipamentos pelo número de falhas ocorridas;
- (B) inverso da probabilidade que ocorram falhas no equipamento;
- (C) número de falhas dividido pelo número de equipamentos do mesmo tipo em operação;
- (D) inverso do MTBF;
- (E) inverso do MTTR.

**69** – A Lei nº 8.666 regulamenta o Art. 37, inciso XXI, da Constituição Federal, e institui normas para licitações. Segundo essa Lei, a modalidade de licitação entre quaisquer interessados que, na fase inicial de habilitação preliminar, comprovem possuir os requisitos mínimos de qualificação exigidos no edital para execução de seu objeto é a:

- (A) concorrência;
- (B) tomada de preços;
- (C) convite;
- (D) concurso;
- (E) leilão.

**70** – A Lei nº 8.883, de 8 de junho de 1994, altera dispositivos da Lei nº 8.666, de 21 de junho de 1993.

No Art. 21 determina que os avisos contendo os resumos dos editais das concorrências, das tomadas de preços, dos concursos e dos leilões, embora realizados no local da repartição interessada, deverão ser publicados com antecedência, no mínimo, por uma vez no Diário Oficial da União, no Diário Oficial do Estado, ou do Distrito Federal ou em jornal diário de grande circulação no Estado.

No parágrafo 2º estabelece o prazo mínimo até o recebimento das propostas ou da realização do evento que será, nos casos de concurso e concorrência, quando o contrato a ser celebrado contemplar o regime de empreitada integral ou quando a licitação for do tipo melhor técnica ou técnica e preço, de:

- (A) 5 dias;
- (B) 10 dias;
- (C) 15 dias;
- (D) 30 dias;
- (E) 45 dias.



#### INFORMAÇÕES ADICIONAIS



**Núcleo de Computação Eletrônica**  
**Divisão de Concursos**

**Endereço:** Prédio do CCMN, Bloco C

Ilha do Fundão - Cidade Universitária - Rio de Janeiro/RJ

**Caixa Postal:** 2324 - CEP 20010-974

**Central de Atendimento:** 0800 7273333 ou (21) 2598-3333

**Informações:** Dias úteis, de 9 h às 17 h (horário de Brasília)

**Site:** [www.nce.ufrj.br/concursos](http://www.nce.ufrj.br/concursos)