

CONCURSO PÚBLICO - 2005

Assistente Técnico Administrativo
TÉCNICO DE TELECOMUNICAÇÕES

TTEL

INSTRUÇÕES GERAIS

- Você recebeu do fiscal:
 - Um *caderno de questões* contendo 60 (sessenta) questões de múltipla escolha da Prova Objetiva e tema da Redação;
 - Um *cartão de respostas* personalizado para a Prova Objetiva;
 - Um *caderno de respostas* personalizado para a Redação.
- **É responsabilidade do candidato certificar-se de que o nome do cargo/perfil informado nesta capa de prova corresponde ao nome do cargo/perfil informado em seu cartão de respostas.**
- Ao ser autorizado o início da prova, verifique, no *caderno de questões* se a numeração das questões e a paginação estão corretas.
- Você dispõe de 5 (cinco) horas para fazer a Prova Objetiva e a Redação. Faça-as com tranquilidade, mas **controle o seu tempo**. Este **tempo** inclui a marcação do *cartão de respostas* e o desenvolvimento da Redação.
- **Não** será permitido ao candidato copiar seus assinalamentos feitos no *cartão de respostas* ou no *caderno de respostas*.
- Após o início da prova, será efetuada a coleta da impressão digital de cada candidato (Edital 01/2005 – Item 9.9 alínea a).
- Somente após decorrida uma hora do início da prova, entregar o seu *caderno de questões*, o seu *cartão de respostas* e seu *caderno de respostas* e retirar-se da sala de prova (Edital 01/2005 – Item 9.9 alínea c).
- Somente será permitido levar seu *caderno de questões* ao final da prova, desde que o candidato permaneça em sua sala até este momento (Edital 01/2005 – Item 9.9 alínea d).
- Após o término de sua prova, entregue obrigatoriamente ao fiscal o *cartão de respostas* devidamente **assinado** e o *caderno de respostas*.
- Os 3 (três) últimos candidatos de cada sala só poderão ser liberados juntos.
- Se você precisar de algum esclarecimento, solicite a presença do **responsável pelo local**.

INSTRUÇÕES - PROVA OBJETIVA

- Verifique se os seus dados estão corretos no *cartão de respostas*. Solicite ao fiscal para efetuar as correções na Ata de Aplicação de Prova.
- Leia atentamente cada questão e assinale no *cartão de respostas* a alternativa que mais adequadamente a responde.
- O *cartão de respostas* **NÃO** pode ser dobrado, amassado, rasurado, manchado ou conter qualquer registro fora dos locais destinados às respostas.
- A maneira correta de assinalar a alternativa no *cartão de respostas* é cobrindo, fortemente, com caneta esferográfica azul ou preta, o espaço a ela correspondente, conforme o exemplo a seguir:



INSTRUÇÕES - PROVA DE REDAÇÃO

- Verifique se os seus dados estão corretos no *caderno de respostas*. Solicite ao fiscal para efetuar as correções na Ata de Aplicação de Prova.
- Efetue a desidentificação do *caderno de respostas* destacando a parte onde estão contidos os seus dados.
- Somente será objeto de correção da Prova de Redação o que estiver contido na **área reservada para a resposta**. **NÃO** será considerado o que estiver contido na **área reservada para rascunho**.
- O *caderno de respostas* **NÃO** pode ser dobrado, amassado, manchado, rasgado ou conter qualquer forma de **identificação do candidato**.
- **Use somente** caneta esferográfica azul ou preta.

CRONOGRAMA PREVISTO

ATIVIDADE	DATA	LOCAL
Divulgação do gabarito - Prova Objetiva (PO)	16/01/2006	www.nce.ufrj.br/concursos
Interposição de recursos contra o gabarito (RG) da (PO)	17 e 18/01/2006	NCE/UFRJ
Divulgação do resultado do julgamento dos recursos contra os RG da PO e o resultado final das PO	31/01/2006	www.nce.ufrj.br/concursos

Demais atividades consultar Manual do Candidato ou www.nce.ufrj.br/concursos

LÍNGUA PORTUGUESA

TEXTO – A CASA VIAJA NO TEMPO

Rubem Braga

Volto, como antigamente, a esta grande casa amiga, na noite de domingo. Recuso, com o mesmo sorriso, a batida que a dona da casa me oferece, e tomo a mesma cachacinha de sempre. O dono da casa é o mesmo, a cachaça é a mesma, a casa, eu... E tantas vezes vim aqui que não tomo consciência das coisas que mudaram.

Sento-me, por acaso, ao lado de uma jovem senhora, amiga da família, e a conversa é tranqüila e morna. Mas, de repente, a propósito de alguma coisa, ela diz que se lembra de mim há muito tempo. “Você vinha às vezes jantar, sempre assim, de paletó e sem gravata. Sentava calado, com a cara meio triste, um ar sério. Eu me lembro muito bem. Eu tinha seis anos...”

Seis anos! Certamente não me recordo dessa menina de seis anos; a casa sempre esteve cheia de meninas e mocinhas, há pessoas que eu conheço de muitos domingos através de muitos anos, e das quais nem sequer sei o nome. Pessoas que para mim fazem parte desta casa e desses domingos, visitando esta casa. (...)

Inutilmente procuro reconstituir a menina de seis anos que me olhava na mesa e me achava triste. E não faço a menor idéia do que ela soube ou viu a meu respeito durante esses inumeráveis domingos. Certamente fui sempre, para ela, uma figura constante, mas vaga – um senhor feio e quieto, que ela se acostumou a ver distraidamente de vez em quando – às vezes com um ano ou mais de intervalo, que viaja e reaparece com a mesma cara e o mesmo jeito. Tomo consciência de que é a primeira vez que conversamos os dois, ao fim de tantos anos de vagos “boa-noite” e “como vai?”, mas nossa conversa tranqüila e trivial me emociona de repente quando ela diz “eu tinha seis anos...”

Penso em tudo o que vivi nestes anos – tanta coisa tão intensa que veio e se foi – e penso na casa, no dono da casa, na família, na gente que passou por aqui. A casa não é mais a mesma, a casa não é mais casa, é um grande navio que vai singrando o tempo, que vai embarcando e desembarcando gente no porto de cada domingo: dentro em pouco outra menina de seis anos, filha dessa menina, estará sentada na mesma sala, sob a mesma lâmpada, e com seus dois olhinhos pretos verá o mesmo senhor calado, de cara triste – o mesmo senhor que numa noite de domingo, sem o saber, se despedirá para sempre e irá para o remoto país onde encontrará outras sombras queridas ou indiferentes que aqui viveram também suas noites de domingo – e não voltaram mais.

01 - “Volto, como antigamente...”; neste segmento do texto há uma idéia de comparação entre dois momentos; a alternativa em que **NÃO** está presente uma idéia de comparação é:

- (A) Qual a antiga dona, o novo proprietário também me oferece batida;
- (B) A casa que visito é que nem as de antigamente;
- (C) A dona oferece ao turista a mesma cachacinha de sempre;
- (D) O freguês é agradado feito turista americano;
- (E) O dono da casa é tal qual o antigo proprietário.

02 - Segundo o autor do texto, ele não nota as mudanças da casa que frequenta porque:

- (A) procura preservar na memória como eram as coisas antigamente;
- (B) sempre gostou das coisas como eram;
- (C) mentalmente atua como se o tempo não passasse;
- (D) tais mudanças de fato não ocorreram;
- (E) visita a casa com muita frequência.

03 - “Recuso, COM o mesmo sorriso...”; a frase em que a preposição destacada tem o mesmo sentido que possui nesse segmento do texto é:

- (A) O cronista visita a casa com amigos;
- (B) Com a chegada das férias, o cronista visita a casa antiga;
- (C) O cronista encontra com as mesmas pessoas de sempre;
- (D) O cronista fala com educação sobre as novidades;
- (E) A crônica é produzida com a ajuda do computador.

04 - “Volto, como antigamente, a esta grande casa amiga, na noite de domingo”; a forma de reescritura dessa frase que **ALTERA** o seu sentido original é:

- (A) Como antigamente, volto a esta grande casa amiga, na noite de domingo;
- (B) Na noite de domingo, volto, como antigamente, a esta grande casa amiga;
- (C) Na noite de domingo, como antigamente, volto a esta grande casa amiga;
- (D) Como antigamente, na noite de domingo, volto a esta grande casa amiga;
- (E) Volto a esta grande casa, como antigamente, amiga, na noite de domingo.

05 - “O uso das reticências após “eu”, no primeiro parágrafo do texto, indica que:

- (A) um segmento do texto original foi suprimido;
- (B) havia palavras que não deveriam ser publicadas;
- (C) alguns dados foram esquecidos pelo cronista;
- (D) havia outras coisas que também eram idênticas;
- (E) as lembranças do cronista são confusas.

06 - “E tantas vezes vim aqui...”; a frase abaixo que apresenta uma forma INADEQUADA do verbo VIR é:

- (A) Hoje vimos aqui para visitar a velha casa;
- (B) Amanhã virão outros a visitar a mesma casa antiga;
- (C) Quando virem outros, a casa não será a mesma;
- (D) Antigamente vinha muito a esta casa;
- (E) Eles não têm vindo a esta casa.

07 - A palavra *tranqüila* é grafada com trema, para mostrar que o U é pronunciado; a palavra em que o emprego do trema é ERRADO é:

- (A) agüentar;
- (B) freqüente;
- (C) aqüoso;
- (D) liquidação;
- (E) sangüinário.

08 - A forma verbal “sento-me”, se colocada no plural, conservando-se a mesma pessoa e tempo verbal, tem como forma adequada:

- (A) sentamo-nos;
- (B) sentemos-nos;
- (C) sentemo-nos;
- (D) sentamos-nos;
- (E) sentimo-nos.

09 - No final da crônica, o autor do texto compara a casa a um navio; essa comparação é feita com base numa semelhança entre esses dois elementos, que é:

- (A) o fato da grandiosidade da casa permitir a presença de muita gente;
- (B) a circunstância de a casa ser freqüentada por pessoas de diversas idades;
- (C) a presença constante do cronista na casa nas noites de domingo;
- (D) a transitoriedade de muitas pessoas que freqüentam a casa;
- (E) as mudanças constantes da aparência da casa.

10 - “a conversa é tranqüila e morna”; ao classificar a conversa como “morna”, o cronista quer dar aos leitores a idéia de uma conversa que:

- (A) lembra fatos antigos;
- (B) aborda temas íntimos;
- (C) não tem grande interesse;
- (D) discute temas sentimentais;
- (E) explora assuntos particulares.

CONHECIMENTOS SETOR ELÉTRICO

11 - De acordo com a Lei nº 8.001, de 13 de março de 1990, a distribuição mensal da compensação financeira de que trata o art. 2º da Lei nº 7.990, de 28 de dezembro de 1989, será rateada entre:

- (A) Estados e Ministério da Ciência e Tecnologia;
- (B) Municípios e Ministério da Ciência e Tecnologia;
- (C) Estados, Municípios e Ministério da Ciência e Tecnologia;
- (D) Estados, Municípios, Departamento Nacional de Águas e Energia Elétrica – DNAEE e Ministério da Ciência e Tecnologia;
- (E) Departamento Nacional de Águas e Energia Elétrica – DNAEE e Ministério da Ciência e Tecnologia.

12 - De acordo com a Lei nº 8.001, de 13 de março de 1990, a distribuição mensal da compensação financeira de que trata o art. 2º da Lei nº 7.990, de 28 de dezembro de 1989, será feita de forma que caberá ao Ministério da Ciência e Tecnologia o percentual de:

- (A) 45%;
- (B) 6%;
- (C) 2%;
- (D) 1%;
- (E) 0,1%.

13 - De acordo com a Lei nº 9.074, de 07 de julho de 1995, é objeto de concessão, mediante licitação, a implantação de usinas termelétricas destinadas à execução de serviço público, com potência superior a:

- (A) 5.000kW;
- (B) 2.500kW;
- (C) 1.500kW;
- (D) 1.000kW;
- (E) 500kW.

14 - De acordo com a Lei nº 9.074, de 07 de julho de 1995, nenhum aproveitamento hidrelétrico poderá ser licitado sem que o poder concedente defina o aproveitamento:

- (A) hidráulico;
- (B) ótimo;
- (C) hidroenergético;
- (D) máximo;
- (E) total.

15 - De acordo com a Lei nº 9.074, de 07 de julho de 1995, os novos consumidores terão livre escolha do fornecedor com quem contratará sua compra de energia elétrica, desde que sua carga seja maior ou igual a:

- (A) 50kW;
- (B) 300kW;
- (C) 500kW;
- (D) 1.500kW;
- (E) 3.000kW.

16 - De acordo com a Lei nº 7.990, de 28 de dezembro de 1989, a compensação financeira pela utilização de recursos hídricos, para fins de geração de energia elétrica, sobre o valor da energia produzida, será de:

- (A) 8%;
- (B) 6%;
- (C) 5%;
- (D) 3%;
- (E) 2%.

17 - De acordo com a Lei nº 7.990, de 28 de dezembro de 1989, a energia elétrica produzida pelas instalações geradoras com capacidade nominal igual ou inferior a 10.000kW fica:

- (A) sujeita a cobrança de 2% do faturamento a título de compensação financeira;
- (B) sujeita a cobrança de 4% do faturamento a título de compensação financeira;
- (C) sujeita a cobrança de 6% do faturamento a título de compensação financeira;
- (D) isenta do pagamento de compensação financeira;
- (E) sujeita a cobrança de uma taxa sobre o faturamento, a título de compensação financeira, calculada proporcionalmente à área inundada.

18 - De acordo com a Lei nº 9.427, de 26 de dezembro de 1996, a Agência Nacional de Energia Elétrica – ANEEL, em conformidade com as políticas e diretrizes do governo federal, tem por finalidade somente:

- (A) regular e fiscalizar a produção de energia elétrica;
- (B) regular e fiscalizar a transmissão de energia elétrica;
- (C) regular e fiscalizar a produção e a transmissão de energia elétrica;
- (D) regular e fiscalizar a transmissão e a distribuição de energia elétrica;
- (E) regular e fiscalizar a produção, transmissão, distribuição e comercialização de energia elétrica.

19 - De acordo com a Lei nº 9.427, de 26 de dezembro de 1996, a realização de estudos de viabilidade, anteprojetos ou projetos de aproveitamento de potenciais hidráulicos:

- (A) não gera direito de preferência para a obtenção de concessão para serviço público ou uso de bem público;
- (B) gera direito de preferência para a obtenção de concessão para serviço público ou uso de bem público;
- (C) gera direito exclusivo para a obtenção de concessão para serviço público ou uso de bem público;
- (D) gera direito de preferência para a obtenção de concessão para serviço público ou uso de bem público, desde que o poder público não manifeste o seu interesse;
- (E) gera direito de preferência para a obtenção de concessão para serviço público ou uso de bem público, desde que a potência envolvida seja inferior a 50.000kW.



20 - De acordo com a Lei nº 9.427, de 26 de dezembro de 1996, a suspensão, por falta de pagamento, do fornecimento de energia elétrica a consumidor que preste serviço público ou essencial à população e cuja atividade sofra prejuízo deverá ser comunicada ao Poder Público local ou ao Poder Executivo Estadual com antecedência de:

- (A) 5 dias;
- (B) 10 dias;
- (C) 15 dias;
- (D) 30 dias;
- (E) 60 dias.

CONHECIMENTOS DE INFORMÁTICA

Nas questões de **21** a **30**, considere as configurações padrões de software e hardware, a não ser quando explicitamente especificado.

21 - Considere a aplicação, na ordem apresentada, dos seguintes passos durante a edição de um documento no Microsoft Word 2000, versão em Português:

- Selecionar a opção *cabeçalho e rodapé* do menu *Exibir*
- Na barra de ferramentas que se abre, pressionar o ícone  (*Inserir número da página*)
- Pressionar em seguida o ícone  (*Inserir número de páginas*)
- Pressionar o botão *Fechar* na barra de ferramentas *Cabeçalho e rodapé*

Supondo-se que o documento tenha 25 páginas, após a aplicação deste procedimento o número que estará aparente no cabeçalho da quinta página será:

- (A) 5
- (B) 25
- (C) 55
- (D) 525
- (E) 2525

22 - Observe o trecho de uma planilha Excel mostrado na figura a seguir:

	A	B	C	D
1	1	6	3	=SE(MÁXIMO(A1:C2)>=6,MÍNIMO(A1:A2);MÍNIMO(C1:C2))
2	2	6	4	

Se a fórmula mostrada for aplicada à célula D1, o valor da célula será:

- (A) 1
- (B) 2
- (C) 3
- (D) 4
- (E) 6

23 - A seqüência de caracteres que indica o protocolo utilizado para carregar páginas Web é:

- (A) www
- (B) http://
- (C) .br
- (D) url
- (E) hppt:\\






24 - Analise as seguintes afirmativas sobre a área de transferência no Microsoft Windows 2000, versão em Português:

- I - A área de transferência pode reter vários objetos ao mesmo tempo.
- II - Ao desligar o computador, os dados armazenados na área de transferência são perdidos.
- III - Os dados armazenados na área de transferência podem ser colados uma única vez.
- IV - A área de transferência pode armazenar somente texto.

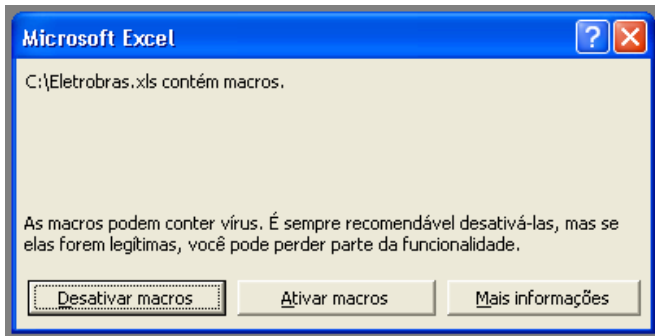
O número de afirmativas corretas é:

- (A) 0
- (B) 1
- (C) 2
- (D) 3
- (E) 4

25 - Ao clicar com o botão direito do mouse sobre as unidades de armazenamento instaladas em um computador, uma delas apresentou a opção *Desconectar-se*. A unidade onde isso aconteceu é:

- (A) 
- (B) 
- (C) 
- (D) 
- (E) 

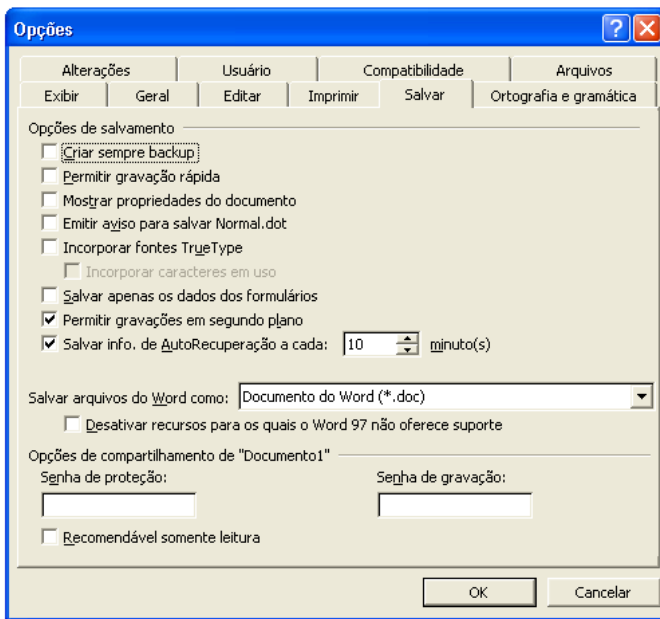
26 - Ao abrir um arquivo do MS-Excel 2000 em português, você se deparou com a seguinte mensagem:



Nesse caso, é correto afirmar que:

- (A) macros podem fazer parte de um arquivo idôneo;
- (B) o arquivo contém vírus de macro;
- (C) o arquivo está corrompido;
- (D) parte do arquivo foi perdido;
- (E) você vai perder parte das funcionalidades do arquivo.

27 - Observe a figura a seguir extraída do MS-Word em português:



Com relação à figura, é correto afirmar que:

- (A) a “Senha de proteção” impede que o arquivo seja apagado;
- (B) a opção “Permitir gravações em segundo plano” permite a gravação de marcas-d’água;
- (C) se for utilizada a opção “Recomendável somente leitura”, o arquivo não pode ser alterado por quem não possuir a senha de gravação;
- (D) os itens “Criar sempre backup” e “Permitir gravação rápida” não podem ser utilizados simultaneamente;
- (E) trata-se da versão MS-Word 97.

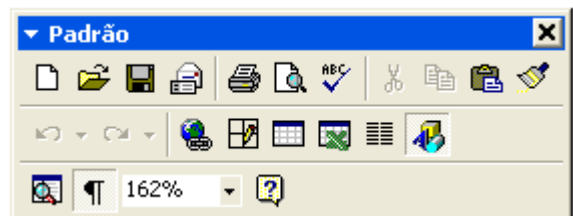
28 - Considere as seguintes afirmativas sobre o compartilhamento de pastas e arquivos utilizando o MS-Windows:

- I - C\$ é um nome válido de um compartilhamento no MS Windows 2000;
- II - O MS Windows 2000 permite que se especifique os usuários que têm acesso a leitura e/ou escrita a suas pastas compartilhadas;
- III - O MS Windows 95 não permite que suas pastas sejam compartilhadas;
- IV - O MS Windows 98 pode restringir o acesso a suas pastas compartilhadas;
- V - Um usuário do MS Windows 98 não tem como acessar pastas compartilhadas em um computador utilizando o MS Windows 2000.

A quantidade de alternativas corretas é:

- (A) 1
- (B) 2
- (C) 3
- (D) 4
- (E) 5

29 - Observe a figura a seguir extraída do MS Word 2000 em português:



Se você acidentalmente clicar no botão contendo um “x” no canto superior direito da figura:

- (A) o item irá fechar, e para obter acesso a ele novamente, será necessário reinicializar o MS-Word;
- (B) o item irá fechar, e para obter acesso a ele novamente, será necessário reinstalar o MS-Word;
- (C) o item irá fechar, mas poderá ser restaurado através do menu “Exibir”;
- (D) o item irá retornar para a sua posição original junto às outras barras de ferramentas;
- (E) o MS-Word irá fechar.

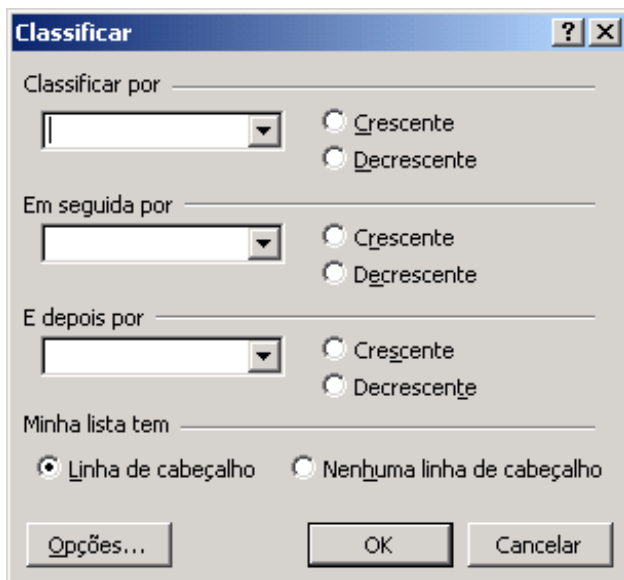
30 - Observe o fragmento de planilha extraído do MS Excel 2000 em português:

	A	B	C
1	Fornecedor	Mercadoria	Preço
2	4 Carros de Ré	Pera	X\$ 8,75
3	Adicional	Uva	X\$ 2,87
4	Caminho Livre	Maçã	X\$ 5,28
5	Pegue e Pague	Pera	X\$ 7,52
6	O Sujão	Uva	X\$ 2,87
7	Boas Compras	Maçã	X\$ 5,82

Deseja-se aplicar uma transformação a esses dados de modo a obter o resultado mostrado na figura a seguir:

	A	B	C
1	Fornecedor	Mercadoria	Preço
2	Boas Compras	Maçã	X\$ 5,82
3	Caminho Livre	Maçã	X\$ 5,28
4	4 Carros de Ré	Pera	X\$ 8,75
5	Pegue e Pague	Pera	X\$ 7,52
6	O Sujão	Uva	X\$ 2,87
7	Adicional	Uva	X\$ 2,87

Para se obter este resultado, todas as células mostradas são selecionadas e as opções no diálogo a seguir são preenchidas com valores apropriados.

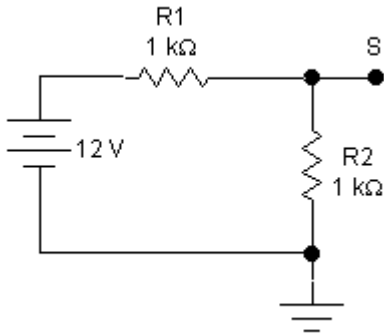


Estes valores são:

- (A) Classificar por Mercadoria, Crescente; Em seguida por Preço, Decrescente, E depois por Fornecedor, Decrescente;
- (B) Classificar por Fornecedor, Crescente, Em seguida por Preço, Decrescente, E depois por Mercadoria, Crescente;
- (C) Classificar por Fornecedor, Crescente, Em seguida por Preço, Decrescente, E depois por Mercadoria, Decrescente;
- (D) Classificar por Preço, Crescente, Em seguida por Mercadoria, Crescente, E depois por fornecedor, Decrescente;
- (E) Classificar por Mercadoria, Crescente; Em seguida por Preço, Decrescente, E depois por Fornecedor, Crescente.

TÉCNICO DE TELECOMUNICAÇÕES

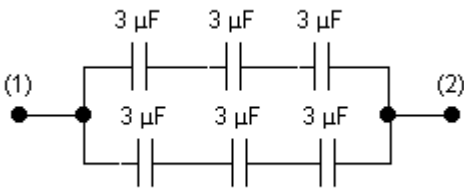
31 - Um técnico dispõe de uma fonte de +12 Volts e montou um divisor de tensão, com dois resistores $R1=R2=1,0\text{ k Ohms}$, de modo que obtivesse 6,0 Volts entre o ponto S e o ponto de aterramento.



Porém, ao acoplar um equipamento que consome 6,0 mA quando alimentado com 6,0 Volts, entre o ponto S e o ponto de aterramento, a tensão entre esses dois pontos passou a ser de:

- (A) 1,0 Volt;
- (B) 2,0 Volts;
- (C) 3,0 Volts;
- (D) 4,0 Volts;
- (E) 5,0 Volts.

32 - Foi montado um circuito como o mostrado abaixo em que os componentes são exatos.



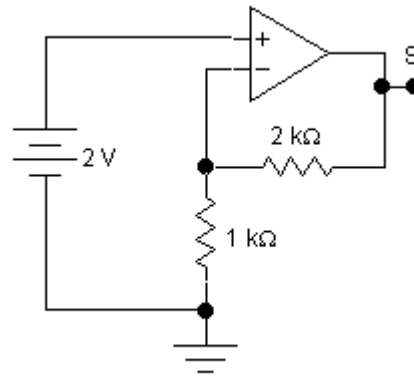
A associação de todos os capacitores entre os pontos (1) e (2) será um capacitor de:

- (A) 2,0 μF ;
- (B) 3,0 μF ;
- (C) 4,0 μF ;
- (D) 5,0 μF ;
- (E) 6,0 μF .

33 - Na função lógica $F=A'.B+B'$, (A) e (B) são variáveis lógicas e (A') e (B') são os seus complementos. A função F pode ser simplificada para uma função:

- (A) "Não-E" de A e B;
- (B) "Não-Ou" de A e B;
- (C) "E" de A e B;
- (D) "Ou" de A e B;
- (E) "Ou-Exclusivo" de A e B.

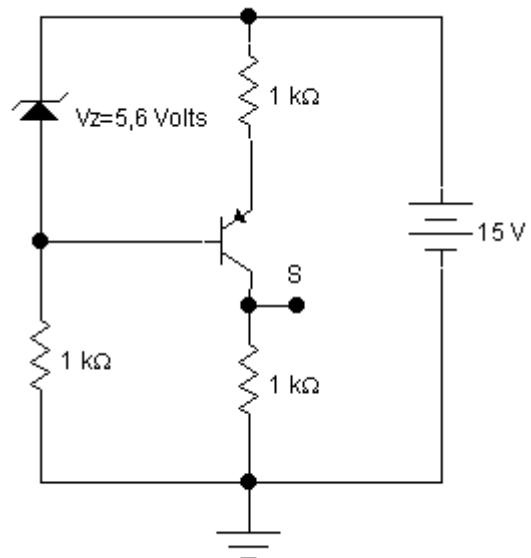
34 - O operacional do circuito abaixo é ideal.



A tensão do ponto "S", em relação ao ponto de aterramento, é de:

- (A) 6,0 Volts;
- (B) 5,0 Volts;
- (C) 4,0 Volts;
- (D) 3,0 Volts;
- (E) 2,0 Volts.

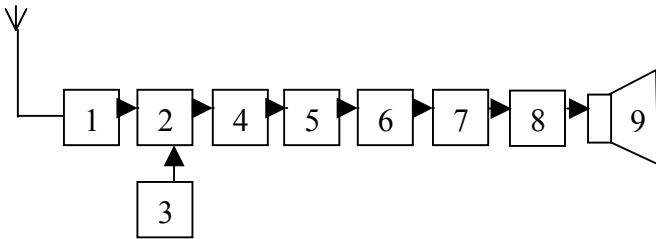
35 - No circuito abaixo o transistor é de silício e o diodo Zener é de 5,6 Volts.



A tensão do ponto "S" em relação ao ponto de aterramento é de aproximadamente:

- (A) 4,4 Volts;
- (B) 5,0 Volts;
- (C) 6,2 Volts;
- (D) 9,4 Volts;
- (E) 10,0 Volts.

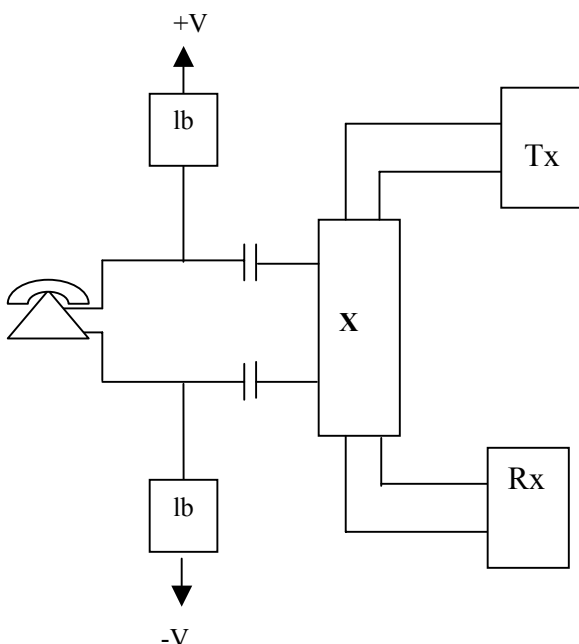
36 - O diagrama em blocos abaixo é de um receptor de RF em AM, super-heterodino, onde o bloco (9) representa um alto-falante.



O bloco (2) representa o:

- (A) oscilador local;
- (B) conversor/misturador de RF;
- (C) primeira FI;
- (D) detector/demodulador;
- (E) amplificador de RF.

37 - Um técnico deseja transmitir os sinais de voz em modo DUPLEX, entre dois aparelhos telefônicos, através de dois transceptores de RF "Tx" e "Rx". Consultou um livro técnico que forneceu o esquema abaixo, que, entretanto, estava incompleto pois, enquanto indicava "Ia" e "Ib" como indutores de alimentação do telefone, não fazia qualquer referência ao circuito "X".



Concluiu que o bloco "X" representa:

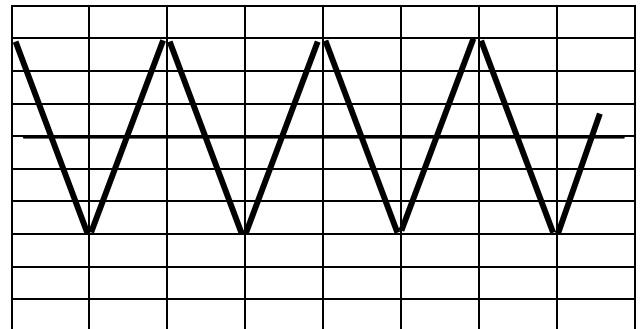
- (A) um filtro passa-altas para isolar o "DC";
- (B) uma fonte de alimentação
- (C) amplificador de áudio;
- (D) um transformador híbrido;
- (E) um conversor/misturador.

38 - Para medir a potência de saída de um transmissor de RF, um técnico inicialmente acopla na saída do transmissor um atenuador fixo de 50dB/50Ω e um medidor de potência de RF. Em seguida alimenta o transmissor e mede como - 10 dBm a potência.

A potência do transmissor é de :

- (A) 1,0 W;
- (B) 10,0 dBm;
- (C) 10,0 W;
- (D) 20,0 W;
- (E) 100,0 W.

39 - A figura abaixo está representando a imagem na tela de um osciloscópio quando a ele foi acoplado a um gerador de sinais.



O osciloscópio estava calibrado como:

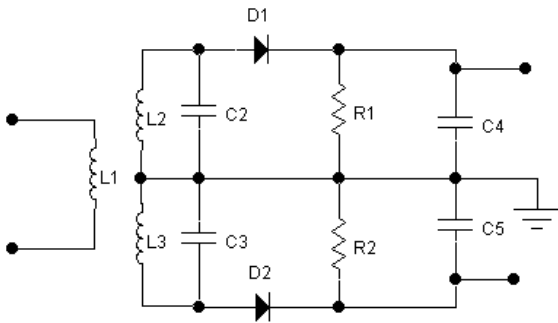
Horizontal : 1 μs/divisão

Vertical: acoplamento AC
2,0 V/divisão

Pode-se afirmar que a frequência do sinal era de aproximadamente:

- (A) 200 kHz;
- (B) 300 kHz;
- (C) 400 kHz;
- (D) 500 kHz;
- (E) 1,0 MHz.

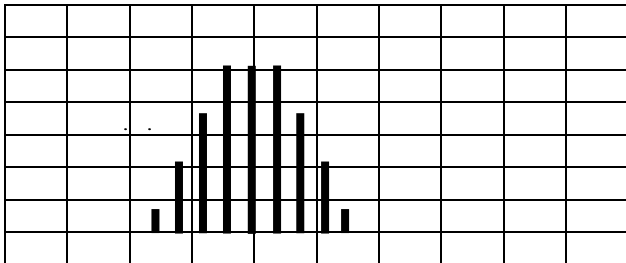
40 - O circuito abaixo é parte de um esquema de um receptor, onde as indutâncias $L1=L2=L3= 1 \mu H$, estão acopladas e $C1 \neq C2$.



O circuito é:

- (A) detector de FM;
- (B) detector AMDSB;
- (C) fonte de alimentação;
- (D) amplificador de RF;
- (E) conversor.

41 - A figura abaixo representa a tela de um analisador de espectro que foi acoplado, através de atenuadores, na saída de um transmissor de RF modulado por um sinal de áudio de 1000 Hz, com nível recomendado pelo fabricante. As linhas verticais espessas representam as componentes harmônicas.



O transmissor analisado tem a modulação em:

- (A) AMDSB;
- (B) SSB;
- (C) FM;
- (D) QPSK;
- (E) OFDM.

42 - Quando os sinais multiplexados de uma Banda Básica são amplificados por um amplificador não linear, ocorrerá:

- (A) demultiplexação da Banda Básica;
- (B) compressão da banda de frequências;
- (C) filtragem das bandas laterais dos canais modulados;
- (D) ruído de intermodulação;
- (E) retração da banda de frequências.

43 - Na recepção de um sinal complexo, é necessário que o retardo do deslocamento em fase dos componentes espectrais seja linear. Uma medida desta qualidade do sistema é a medida do retardo de grupo. Para que o retardo do deslocamento em fase seja linear, o retardo de grupo deverá ser:

- (A) igual a zero;
- (B) também linear;
- (C) constante;
- (D) crescente;
- (E) decrescente.

44 - O ganho de uma antena de RF é dado na unidade "dBi". Esta unidade é especificada pela expressão

$$G \text{ (dBi)} = 10 \log(P/P_i),$$

onde P é a potência irradiada pela antena, em um ponto e em uma direção, onde a potência irradiada é máxima, em relação a potência irradiada, "Pi", nesse mesmo ponto, se a antena fosse:

- (A) isogônica;
- (B) um dipolo de meia onda;
- (C) um mono pólo vertical;
- (D) um dipolo de onda completa;
- (E) isotrópica.

45 - Uma antena é usada, ao mesmo tempo, para transmissão e recepção de micro-ondas, isto é, transmitindo a potência de RF de um transmissor e enviando a um receptor o sinal recebido. Um dispositivo que é capaz de separar o sinal transmitido do recebido é chamado de:

- (A) multiplexador;
- (B) circulador;
- (C) *splitter*;
- (D) diferenciador;
- (E) somador/subtrator.

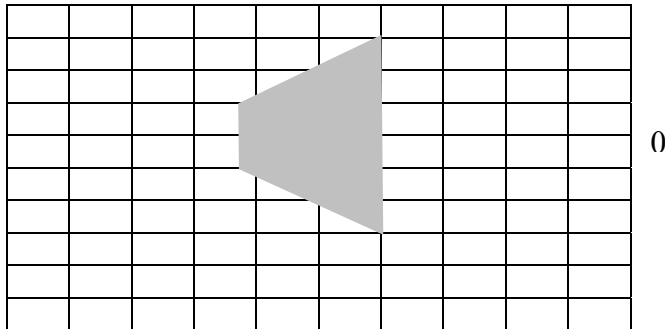
46 - No cálculo de um lance de RF em micro-ondas e em visada direta, usam-se perfis geográficos entre os pontos de transmissão e recepção, como se o raio R da terra fosse:

- (A) $3/4 R$;
- (B) $4/5 R$;
- (C) $4/3 R$;
- (D) $5/4 R$;
- (E) $3/2 R$.

47 - Em um sistema PCM/TDM do padrão europeu, o tributário "E3" possui:

- (A) 32 tributários E0;
- (B) 128 tributários E1;
- (C) 512 tributários E0;
- (D) 1024 tributários E2;
- (E) 2048 tributários E0.

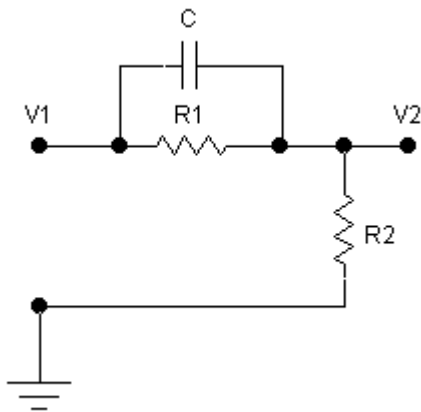
48 - A medida da percentagem de modulação em amplitude “ma” e da qualidade do modulador é feita injetando-se na entrada vertical (eixo “y”) de um osciloscópio o sinal da portadora modulada, desligando-se a varredura e, em seu lugar, injetando-se na entrada horizontal, o sinal da moduladora. Obteve-se uma figura com a forma representada abaixo.



Pela figura podemos concluir que

- (A) o modulador é linear em classe “C”;
- (B) a percentagem de modulação é de aproximadamente 33,3 %;
- (C) o sinal modulador é uma onda quadrada;
- (D) o sinal modulador é uma onda triangular;
- (E) a percentagem de modulação é de aproximadamente 50%.

49 - O circuito abaixo é um modelo usado em transmissores de FM.



O circuito é chamado de;

- (A) integrador;
- (B) dê-ênfase;
- (C) rotator de fase de $\pi/2$;
- (D) pré-ênfase;
- (E) discriminador de Cauet-Foster.

50 - A sinalização telefônica nas CPATs está sendo feita através da chamada Sinalização por Canal Comum. Ela também é conhecida por sinalização:

- (A) número 5-C;
- (B) de registro;
- (C) de tomada;
- (D) de controle de acesso ao meio (MAC);
- (E) número 7.

51 - Cada quadro da Hierarquia Digital Síncrona (SDH) tem uma duração de:

- (A) 62,5 μ s;
- (B) 125 μ s;
- (C) 250 μ s;
- (D) 500 μ s;
- (E) 1000 μ s.

52 - Comparando-se as fibras multimodo com as fibras monomodo, pode-se afirmar que as fibras monomodo apresentam:

- (A) dispersões modais maiores que as fibras multimodo;
- (B) impossibilidade de emendas por fusão;
- (C) diâmetros dos núcleos maiores que as fibras multimodo;
- (D) dispersões cromáticas desprezíveis;
- (E) taxas de transmissão (em bps) maiores que as fibras multimodo.

53 - Se queremos as maiores taxas de transmissão (em bps) em redes ópticas, devemos usar de preferência fibras:

- (A) multimodo e lasers Fabry-Perrot;
- (B) monomodo e lasers DFB;
- (C) multimodo e leds;
- (D) monomodo e leds;
- (E) monomodo ledss Fabry-Perrot.

54 - Uma das especificações de uma antena de RF é a sua abertura, normalmente especificada em relação aos planos horizontal e vertical. Abertura de uma antena é a soma dos ângulos formados entre a direção de potência máxima irradiada e as direções onde a potência máxima cai:

- (A) para 1/4;
- (B) de 10 dB;
- (C) para 1/8;
- (D) de 3 dB;
- (E) para 1/10.

55 - O sistema que permite que diferentes feixes de dados sejam transmitidos pela mesma fibra óptica, cada feixe modulando um laser de comprimento de onda de emissão diferente, é chamado de:

- (A) ADSL;
- (B) CSMA;
- (C) WDM;
- (D) OFDM;
- (E) FDMA.

56 - Em redes ópticas é muito usado um instrumento que injeta um sinal óptico em uma fibra, detecta o sinal espalhado de retorno e mostra em uma tela um gráfico desses sinais. Isso permite que sejam detectadas, por exemplo, emendas mecânicas ou por fusão, que apresentem perdas elevadas. Esse instrumento é chamado:

- (A) MRBK;
- (B) OTDR;
- (C) QVEO;
- (D) SWGQ;
- (E) UZIS.

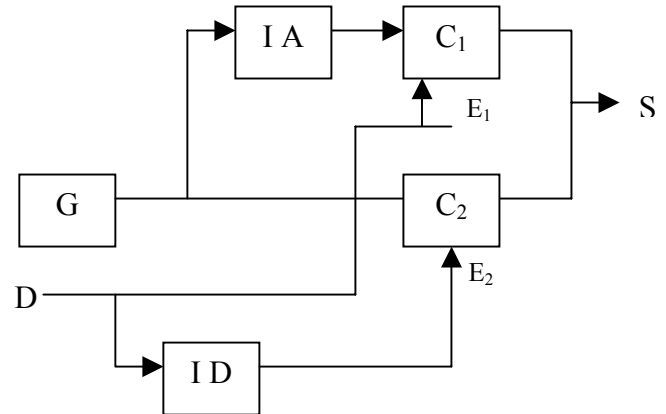
57 - A TV usa, na transmissão do sinal de luminância, a modulação:

- (A) AMSSB;
- (B) FM;
- (C) AMVSB;
- (D) PM;
- (E) AMOFDM.

58 - O circuito que é usado para demodular um sinal modulado em SSB é o:

- (A) detector de meia onda;
- (B) detector de onda completa;
- (C) demodulador síncrono;
- (D) detector de Foster-Seeley;
- (E) detector de relação.

59 - Analise o circuito abaixo. A entrada "G" é um gerador senoidal, na entrada "D" são aplicados dados digitais, o bloco "I A" representa um inversor analógico, "I D" um inversor digital" e "C₁" e "C₂" são chaves bidirecionais analógicas CMOS, comandadas pelas entradas digitais "E₁" e "E₂".



Podemos afirmar que, em relação aos dados aplicados em "D", a saída "S" será um modulador:

- (A) PSK;
- (B) FSK;
- (C) QPSK;
- (D) 4 QAM;
- (E) PWM.

60 - Em instalações de RF frequentemente temos que usar sistemas irradiantes para faixas de frequências muito diferentes, por exemplo, que variem entre 3 MHz e 30 MHz. Por motivos práticos e econômicos, não é possível o uso de uma antena diferente para cada faixa de transmissão. Assim temos que usar uma antena de faixa muito larga denominada:

- (A) Yagi;
- (B) Horn-reflector;
- (C) Log-periódica;
- (D) Cassegrain;
- (E) Painel (Bill-Board).

REDAÇÃO

Texto I

"Geração Nike

Uma pesquisa encomendada pelo Plaza Shopping ao Instituto Mediator mostra, acredite, que 40% das crianças, historicamente, já chegam à loja à procura de uma marca específica.

Para 57% dos lojistas ouvidos, acredite de novo, o que mais os miúdos pedem no Dia da Criança é roupa e tênis de grife."

(Fonte: O Globo, Coluna Anselmo Góis de 13/10 e 16/10/2005)

Texto II

Próxima lição: poupança, lucro e supermercado

"Finanças pessoais, investimentos e administração de recursos são assuntos que não estão mais restritos às rodas de adultos. Agora já fazem parte do dia-a-dia de crianças a partir de sete anos, em escolas que têm programas de educação financeira para crianças. Pela primeira vez, o filão começa a atrair bancos de investimentos — caso do ABN Amro, que já faz palestras em colégios falando da importância de poupar e investir.

Com isso, o vocabulário dos pequenos já inclui palavras como lucro e poupança. Segundo psicólogos e educadores, no entanto, se esse processo não for conduzido da maneira correta, sob orientação pedagógica, pode gerar crianças materialistas e com distorções de valores.

— As crianças aprendem a lidar com dinheiro e também que, se pouparem, podem comprar itens mais caros. Mas tudo passa antes pela lição básica do querer e do precisar — explica a professora de matemática Andréa Mascarenhas.

— Assim, a criança entende que há escolhas e que é preciso planejar o uso do dinheiro. Mas essas noções não devem ser algo imposto, e sim uma resposta a uma demanda da própria criança, quando ela perguntar se os pais podem comprar algo. Esse é o sinal de que ela já está preparada para esse tipo de abordagem — explica Cássia, que desenvolve programas de educação financeira para escolas em todo o país.

(Fonte: O Globo. Caderno de Economia. 16/10/2005)

Texto III

Um cinturão

"As minhas primeiras relações com a justiça foram dolorosas e deixaram-me funda impressão. Eu devia ter quatro ou cinco anos, por aí, e figurei na qualidade de réu. Certamente já me haviam feito representar esse papel, mas ninguém me dera a entender que se tratava de julgamento. Batiam-me porque podiam bater-me, e isto era natural.

(...)

Meu pai dormia na rede armada na sala enorme. Tudo é nebuloso. Paredes extraordinariamente afastadas, rede infinita, os armadores longe, e meu pai acordando, levantando-se de mau humor, batendo com os chinelos no chão, a cara enferrujada. Naturalmente não me lembro da ferrugem, das rugas, da voz áspera, do tempo que ele consumiu rosnando uma exigência.

(...)

Ninguém veio, meu pai me descobriu acocorado e sem fôlego, colado ao muro, e arrancou-me dali violentamente, reclamando um cinturão. Onde estava o cinturão? Eu não sabia, mas era difícil explicar-me: atrapalhava-me, gaguejava, embutecido, sem atinar com o motivo da raiva.

(...)

Onde estava o cinturão? Impossível responder. Ainda que tivesse escondido o infame objeto, emudeceria, tão apavorado me achava. Situações deste gênero constituíram as maiores torturas da minha infância, e as conseqüências delas me acompanharam."

(RAMOS, Graciliano. *Infância*. São Paulo, Martins, 1969)

Texto IV

"Para desespero dos pais é comum as crianças tentarem negociar as coisas (...) Choram e batem o pé toda vez que a mãe está pronta para sair de casa, ou se atiram no chão quando desejam vencer a resistência dos pais. Desde que começaram a juntar as primeiras palavras, por volta dos dois anos, aprendem que a chantagem pode ser uma arma, às vezes muito eficaz. Aliás, quase sempre os pais são os grandes incentivadores da chantagem do tipo "se você comer toda a papinha você vai poder ir ao parquinho". Daí o princípio de que pais chantagistas, educam seus filhos a serem chantagistas. A chantagem nada mais é do que uma tentativa de burlar a regra, uma dificuldade de aceitar as normas (...)."

(Fonte: site *Educacional.com*)

A partir da coletânea de textos e de sua vivência, produza uma dissertação-argumentativa, de cerca de 25 linhas, na qual discuta a seguinte proposta:

aprendizado na infância e a formação do cidadão.



Núcleo de Computação Eletrônica
Universidade Federal do Rio de Janeiro

Prédio do CCMN - Bloco C
Cidade Universitária - Ilha do Fundão - RJ
Central de Atendimento - (21) 2598-3333
Internet: <http://www.nce.ufrj.br>