

Tecnologia Aplicada a Comunicação

INSTRUÇÕES

- Você recebeu do Fiscal:
 - Este **Caderno de Questões** contendo 2 (duas) questões da **Prova Discursiva** e 50 (cinquenta) questões de múltipla escolha da **Prova Objetiva**;
 - Um **Cartão de Respostas da Prova Objetiva**, personalizado, para efetuar a marcação das respostas da **Prova Objetiva**;
 - Uma **Folha de Respostas da Prova Discursiva**, personalizada, para escrever as respostas da **Prova Discursiva**.
- Verifique se o cargo especificado no topo da capa deste **Caderno de Questões** corresponde ao cargo no qual você está inscrito e que consta do seu **Cartão de Respostas da Prova Objetiva** e da **Folha de Respostas da Prova Discursiva**. Caso não corresponda, peça imediatamente para o Fiscal trocar o seu **Caderno de Questões**.
- Verifique se os seus dados pessoais estão corretos tanto no seu **Cartão de Respostas da Prova Objetiva** como na sua **Folha de Respostas da Prova Discursiva**. Caso haja necessidade, solicite ao Fiscal para anotar as devidas correções na Ata de Aplicação de Prova de sua sala.
- Transcreva a frase abaixo, **utilizando letra cursiva**, no espaço reservado no canto superior direito do seu **Cartão de Respostas da Prova Objetiva**.

"A simplicidade é o último degrau da sabedoria."

Khalil Gibran - escritor e filósofo libanês (1883-1931)

- Assine o seu **Cartão de Respostas da Prova Objetiva** no local apropriado para tal.
- O seu **Cartão de Respostas da Prova Objetiva** não pode ser dobrado, amassado, rasurado, manchado ou conter qualquer registro fora dos locais destinados às respostas.
- Leia atentamente cada questão da **Prova Objetiva** e assinale no seu **Cartão de Respostas da Prova Objetiva** a alternativa que mais adequadamente a responde.
- A maneira correta de assinalar as respostas no seu **Cartão de Respostas da Prova Objetiva** é cobrindo, fortemente, **com caneta esferográfica azul ou preta**, todo o espaço a elas correspondente, conforme o exemplo a seguir:



9. Efetue a desidentificação da sua **Folha de Respostas da Prova Discursiva**. Tomando como referência a linha pontilhada, destaque a parte inferior da folha, onde estão contidos os seus dados pessoais, e guarde-a consigo.
10. A **Folha de Respostas da Prova Discursiva** não pode ser dobrada, amassada, manchada, rasgada ou conter qualquer forma de identificação do candidato.
11. Somente será objeto de correção da **Prova Discursiva** o que estiver contido na **Folha de Respostas da Prova Discursiva**, não sendo considerado o que estiver escrito na folha de rascunho da prova discursiva existente no **Caderno de Questões**. Utilize **caneta esferográfica azul ou preta** para escrever as suas respostas na **Folha de Respostas da Prova Discursiva**.
12. Você dispõe de **5:00 (cinco) horas** para responder às **Provas Objetiva e Discursiva**. **Esse tempo inclui a marcação das respostas da Prova Objetiva no Cartão de Respostas da Prova Objetiva e a escrita das respostas da Prova Discursiva na Folha de Respostas da Prova Discursiva**.
13. Após o início da prova será efetuada a coleta da impressão digital de cada candidato.
14. Você só poderá se retirar da sala e deixar o local de prova depois de decorrida no mínimo **1:00 (uma) hora** de prova. Este **Caderno de Questões**, o seu **Cartão de Respostas da Prova Objetiva** e a sua **Folha de Respostas da Prova Discursiva** deverão ser obrigatoriamente devolvidos ao Fiscal.
15. Você só poderá levar este **Caderno de Questões** depois de decorridas no mínimo **4:00 (quatro) horas** de prova, desde que permaneça em sala até este momento. O seu **Cartão de Respostas da Prova Objetiva** e a sua **Folha de Respostas da Prova Discursiva** deverão ser obrigatoriamente devolvidos ao Fiscal.
16. Os 3 (três) últimos candidatos só poderão ser liberados juntos.
17. Lembre-se de solicitar ao Fiscal a devolução do seu documento de identidade quando do momento de sua saída da sala de prova. Lembre-se, também, de apanhar seus pertences.
18. Caso você necessite de algum esclarecimento, solicite ao Fiscal a presença do responsável pelo local de aplicação da prova.
19. Ao ser autorizado o início da prova, verifique se a paginação deste Caderno de Questões e a numeração das questões estão corretas.

CRONOGRAMA

Divulgação, na página do Concurso na Internet, do gabarito oficial preliminar da Prova Objetiva	26/01/2009
Prazo para interposição, na página do Concurso na Internet, de recurso contra o gabarito oficial preliminar da Prova Objetiva	27/01/2009 e 28/01/2009
Divulgação, na página do Concurso na Internet, do gabarito oficial final da Prova Objetiva	09/02/2009

LÍNGUA PORTUGUESA

TEXTO

DO JEITO QUE ESTÁ, NÃO DÁ PARA FICAR

Superinteressante

A atual crise financeira global vem tirando o sono de muita gente - de trabalhadores angustiados com o fantasma do desemprego a investidores que amargam prejuízos com a queda da bolsa de valores, de empresários que estão arrancando os cabelos por causa da diminuição de seus lucros a governantes preocupados com a ameaça da recessão. Esse cenário sombrio, no entanto, é uma excelente oportunidade para as pessoas refletirem sobre as armadilhas do atual modelo econômico, baseado na busca obsessiva do crescimento. É o que é dito pelo matemático e filósofo inglês Tim Jackson, professor de desenvolvimento sustentável da Universidade de Surrey, na região de Londres. Para Jackson - um estudioso das relações entre no estilo de vida e o ambiente -, se a economia mundial continuar a crescer no mesmo ritmo dos últimos anos, será impossível garantir a sustentabilidade das próximas gerações. Segundo ele, a atitude mais sensata que cada um de nós pode adotar para um mundo mais sustentável é comprar menos - já que as medidas adotadas até agora têm sido insuficientes para neutralizar as emissões de gases que causam o efeito estufa. "Acreditar que as emissões vão diminuir enquanto a economia continuar crescendo sem limites é a receita do desastre", afirma Jackson.

1 - A estruturação do texto acima se apóia no seguinte esquema:

- (A) apresentação de um conjunto de opiniões seguido de críticas às posições citadas;
- (B) exposição de uma opinião alheia em discurso indireto, com algumas citações;
- (C) defesa de uma opinião pessoal, apoiada em citações de um especialista;
- (D) citação de críticas pessoais e alheias, acompanhada de testemunhos de autoridade;
- (E) discussão sobre opiniões opostas, acompanhada de argumentos.

2 - Leia o trecho que segue:

"...de trabalhadores angustiados com o fantasma do desemprego a investidores que amargam prejuízos com a queda da bolsa de valores, de empresários que estão arrancando os cabelos por causa da diminuição de seus lucros a governantes preocupados com a ameaça da recessão."

Esse segmento do texto poderia ser o desenvolvimento do seguinte sintagma:

- (A) crise global;
- (B) modelo econômico;
- (C) desenvolvimento sustentável;
- (D) efeito estufa;
- (E) economia mundial.

3 - O título do texto pode ser definido como:

- (A) um resumo de tudo o que nele é afirmado;
- (B) uma crítica às palavras do matemático e filósofo inglês;
- (C) um elogio às posições defendidas por Tim Jackson;
- (D) uma conclusão do que é constatado no texto;
- (E) uma explicação das palavras do matemático inglês.

4 - Para construir coesão no texto, muitas palavras se referem a termos anteriores, repetindo-os; a alternativa em que o referente do termo sublinhado está corretamente identificado é:

- (A) "A atual crise financeira vem tirando sono de muita gente..." - trabalhadores, investidores, empresários, governantes;
- (B) "...que estão arrancando os cabelos..." - muita gente;
- (C) "...por causa da diminuição de seus lucros..." - trabalhadores;
- (D) "Esse cenário sombrio, no entanto,..." - ameaça de recessão;
- (E) "...É o que diz o matemático e filósofo inglês Tim Jackson..." - professor de desenvolvimento sustentável.

5 - Entre as palavras sublinhadas abaixo, aquela que pertence à classe das conjunções é:

- (A) "A atual crise financeira global vem tirando o sono de muita gente...";
- (B) "...de trabalhadores angustiados com o fantasma do desemprego...";
- (C) "...uma excelente oportunidade para as pessoas refletirem...";
- (D) "...um estudioso das relações entre o estilo de vida e o ambiente...";
- (E) "...as emissões vão continuar enquanto a economia continuar crescendo...".

6 - As duas palavras do texto que foram criadas pelo mesmo processo de formação são:

- (A) financeira - impossível;
- (B) global - ameaça;
- (C) trabalhadores - empresários;
- (D) governantes - busca;
- (E) próximas - gerações.

7 - O segmento do texto que mostra um aspecto da crise financeira global qualitativamente diferente dos demais é:

- (A) “trabalhadores angustiados com o fantasma do desemprego”;
- (B) “investidores que amargam prejuízos”;
- (C) “empresários que estão arrancando os cabelos por causa da diminuição dos seus lucros”;
- (D) “governantes preocupados com a ameaça de recessão”;
- (E) “será impossível garantir a sustentabilidade das próximas gerações”.

8 - O termo sublinhado que indica um elemento que funciona como paciente do termo anterior é:

- (A) “o sono de muita gente”;
- (B) “queda da bolsa de valores”;
- (C) “região de Londres”;
- (D) “emissões de gases”;
- (E) “sustentabilidade das próximas gerações”.

9 - O significado correto do termo sublinhado é indicado em:

- (A) “Segundo ele, a atitude mais sensata...” - ordem na seqüência;
- (B) “Esse cenário sombrio, no entanto, ...” - explicação;
- (C) “Para Jackson - um estudioso...” - direção;
- (D) “...trabalhadores angustiados com o fantasma do desemprego...” - companhia;
- (E) “...vão diminuir enquanto a economia...” - simultaneidade.

10 - A frase abaixo que se encontra na voz passiva é:

- (A) “A atual crise financeira vem tirando o sono de muita gente...”;
- (B) “É o que é dito pelo matemático e filósofo inglês...”;
- (C) “...as medidas adotadas até agora têm sido insuficientes...”;
- (D) “...será impossível garantir a sustentabilidade das próximas gerações”;
- (E) “...que cada um de nós pode adotar...”

LÍNGUA INGLESA

TEXTONE

Where the Traffic Median Is a No-Pilates Zone

By JENNIFER STEINHAUER

(1) SANTA MONICA, Calif. — From his squad car on a sun-drenched corner, Lemont Davis, a Santa Monica park ranger, spotted the perpetrator: white male, 40 to 45 years old, feet pressed against palm tree, legs fully extended in situp position.

(2) Mr. Davis strode from his vehicle, stopping just feet from the wide traffic median where Kieran Clarke was clearly breaking the law. “Sorry, sir,” he said, “I need to inform you that this area is for walking and jogging only.” Mr. Clarke, who had been working his abdominals, stood up and quietly walked away.

(3) That warning the other day was among hundreds that have been issued in a culturally tumultuous crackdown by Santa Monica officials against violators of a city ordinance, rarely enforced till now, that bars congregating on traffic medians.

(4) The target is increasingly loud, littering and generally intrusive groups of exercisers who gather from dawn until dusk along the Fourth Street median. The ocean view, the air and for some the architectural spectacle have transformed the area into a huge outdoor gym rimmed by multimillion-dollar homes.

(5) In the last six months, park rangers, dispatched by the Santa Monica Police Department in response to complaining neighbors, have stationed themselves on the corner of Fourth Street and Adelaide Drive during much of the day, at the ready to break up any unauthorized kickboxing. “I agree with the residents that they should not be rousted out of bed by a professional gym instructor at 6 in the morning saying, ‘One, two, three, four!’ ” said Bobby Shriver, a Santa Monica city councilman (“Recently re-elected with an even greater margin than I won by last time!”), who lives on Adelaide Drive but says he did not request the enforcement.

(6) Since the patrols began, the city has issued eight citations for the flouting of the median law — the fine is \$158 — and has given warnings, which are generally heeded, to about 600 people a month.

(7) “Most people will comply,” said Mr. Davis, the park ranger.

(8) Naturally a fair share of exercisers are unhappy with the new enforcement, and at a recent City Council meeting, officials batted the matter around: Would the law withstand legal challenges? What constitutes too “early” to be awoken by whistles? But there was no resolution.

(9) Now a community meeting to address median use is set for Jan. 8, “just to see if we can’t get some common-sense solutions,” said Kate Vernez, assistant to the city manager.

(10) “What we are trying to do,” Ms. Vernez said, “is mediate between residents who have seen an uptick in use of the median, with pickup gyms and the like, and the exercisers.”

(11) James Birch, a music executive from the neighborhood, is among those Santa Monicans who have not taken well to enforcement of the law, which was passed in the 1970s and, it is believed, was intended to keep vagrants away.

(12) “They let me do it for about three minutes,” said Mr. Birch, 63, “and then came over and said: ‘If you continue doing this, I will arrest you. It’s not allowed here.’”

(13) Though he was arrested, he said, the officers did not handcuff him, to his chagrin. “I asked them to,” he said. “But they found out they could only do what was procedurally appropriate.”

(14) He did get a ticket, though, and now awaits his day in court.

(15) “I just want to go and do my push-ups and situps that I have been doing for 15 minutes three times a week for the last 15 years,” he said.

<http://www.nytimes.com/>(adapted)

11 - The excerpt below that best explains the title of the article is:

- (A) “*Mr. Davis strode from his vehicle, stopping just feet from the wide traffic median where Kieran Clarke was clearly breaking the law. “Sorry, sir,” he said, “I need to inform you that this area is for walking and jogging only.” Mr. Clarke, who had been working his abdominals, stood up and quietly walked away.*” (p. 2);
- (B) “*The target is increasingly loud, littering and generally intrusive groups of exercisers who gather from dawn until dusk along the Fourth Street median. The ocean view, the air and for some the architectural spectacle have transformed the area into a huge outdoor gym rimmed by multimillion-dollar homes.*” (p. 4);
- (C) “*Since the patrols began, the city has issued eight citations for the flouting of the median law — the fine is \$158 — and has given warnings, which are generally heeded, to about 600 people a month.*” (p. 6);
- (D) “*Now a community meeting to address median use is set for Jan. 8, “just to see if we can’t get some common-sense solutions,” said Kate Vernez, assistant to the city manager.*” (p. 9);
- (E) “*Though he was arrested, he said, the officers did not handcuff him, to his chagrin. “I asked them to,” he said. “But they found out they could only do what was procedurally appropriate.”*” (p.13)

12 - One inference that can be made from the text is:

- (A) crowds exercise throughout the day;
(B) exercises have always been banned from public places;
(C) the park rangers are against the huge outdoor gym;
(D) the local community is sure the law is fair;
(E) local exercisers are happy with the new enforcement.

13 - “*False friends*” are pairs of words that look and sound similar but have different meanings. The option that contains an example of a false friend is:

- (A) extended (p. 1);
(B) tumultuous (p.3);
(C) margin (p.5);
(D) council (p. 8);
(E) appropriate (p.13);

14 - Read the sentence below.

“Since the patrols began, the city has issued eight citations for the flouting of the median law — the fine is \$158 — and has given warnings, which are generally heeded, to about 600 people a month.”

The pronoun “*which*” refers to:

- (A) the patrols;
(B) citations;
(C) fine;
(D) law;
(E) warnings.

15 - The word “*comply*” in paragraph 7 means:

- (A) obey;
(B) oppose;
(C) reject;
(D) decline;
(E) resist.

16 - The word “*though*” in paragraph 13 indicates:

- (A) cause;
(B) purpose;
(C) restriction;
(D) comparison;
(E) contrast.

TEXT TWO

The paragraph below was taken from the “*Perspectives*” section of Newsweek. Read it and answer the questions that follow.

“I am beginning to get fed up with the amount of nonsensical rubbish I take all day and every day. If one more (New Zealand) child asks me what it’s like to be a prince, I shall go demented... Will you visit me when they strap me in a white apron and deposit me in some institution?”

England’s Prince Charles, in a letter to friends during a 1981 tour to the southern hemisphere. The letter was part of a collection of Charles’ private writings released by The Guardian last week in honour of his 60th birthday.

17 - In the text above, the phrasal verb “*to get fed up with*” means:

- (A) nourished;
- (B) exhausted;
- (C) experienced;
- (D) distracted;
- (E) annoyed.

18 - The word “*nonsensical*” in “*I am beginning to get fed up with the amount of nonsensical rubbish I take all day and every day*” means:

- (A) silly;
- (B) untrue;
- (C) impossible;
- (D) uninteresting;
- (E) insensitive.

19 - The word “*if*” in “*If one more (New Zealand) child asks me what it’s like to be a prince, I shall go demented ...*”, introduces an idea of:

- (A) time;
- (B) concession;
- (C) condition;
- (D) result;
- (E) determination.

20 - After reading Prince Charles’ words, one can infer that:

- (A) the Prince is considered to be a lunatic by a child;
- (B) the Prince is sick and tired of the questions he’s been asked;
- (C) the Prince is surely going demented and knows that;
- (D) the Prince doesn’t want to be a prince anymore;
- (E) the Prince wants his friend to go on a tour to the southern hemisphere.

CONHECIMENTOS ESPECÍFICOS

21- Além de regular os direitos e obrigações relativos à propriedade industrial das pessoas físicas e jurídicas nacionais, a Lei 9.279 se aplica nos seguintes casos:

- (A) apenas aos nacionais dos países com os quais o Brasil mantenha um acordo bilateral específico na área da propriedade industrial;
- (B) aos nacionais ou pessoas domiciliadas em qualquer país;
- (C) aos nacionais ou pessoas domiciliadas em países que assegurem aos brasileiros ou pessoas domiciliadas no Brasil a reciprocidade de direitos iguais ou equivalentes;
- (D) apenas às pessoas físicas e jurídicas domiciliadas em países membros do Mercosul;
- (E) às empresas que tenham o controle de capital brasileiro e sejam domiciliadas em países com os quais o Brasil mantenha relações diplomáticas.

22 - Para os efeitos da Lei de Propriedade Industrial “**Desenho Industrial**” é:

- (A) a forma plástica ornamental de um objeto ou o conjunto ornamental de linhas e cores que possa ser aplicado a um produto, proporcionando resultado visual novo e original na sua configuração externa e que possa servir de tipo de fabricação industrial;
- (B) os desenhos técnicos, sejam eles elaborados por meios gráficos ou digitais, de objetos que possam ser fabricados industrialmente;
- (C) os desenhos técnicos de objetos protegidos por patentes de invenção que se destinem a orientar a sua fabricação industrial;
- (D) a forma plástica ornamental de um objeto protegido por patente de invenção ou de modelo de utilidade;
- (E) os desenhos técnicos de objetos protegidos por patentes de invenção ou de modelo de utilidade que se destinem a orientar a sua fabricação industrial.

23 - No Brasil, a marca notoriamente conhecida em seu ramo de atividade nos termos do art. 6º *bis* (I), da Convenção da União de Paris para Proteção da Propriedade Industrial, goza de proteção especial na seguinte circunstância:

- (A) pelo prazo de noventa e nove anos;
- (B) por prazo indeterminado;
- (C) pelo prazo de cinquenta anos;
- (D) em todos os países membros do Mercosul, de forma automática;
- (E) independentemente de estar previamente depositada ou registrada no país.

24 - De acordo com a legislação da propriedade industrial, constitui **Indicação Geográfica** a indicação de procedência ou a denominação de origem. Considera-se indicação de procedência o nome geográfico de país, cidade, região ou localidade de seu território, que se tenha tornado conhecido como centro de extração, produção ou fabricação de determinado produto ou de prestação de determinado serviço. Considera-se denominação de origem o nome geográfico de país, cidade, região ou localidade de seu território, que designe produto ou serviço cujas qualidades ou características se devam exclusiva ou essencialmente ao meio geográfico, incluídos fatores naturais e humanos.

O uso da indicação geográfica nessas duas modalidades é restrito aos seguintes produtores e prestadores de serviços:

- (A) associados a uma mesma entidade;
- (B) estabelecidos no local;
- (C) que tenham registrado uma marca coletiva;
- (D) que sejam reconhecidos internacionalmente;
- (E) cadastrados no INMETRO - Instituto Nacional de Metrologia, Normalização e Qualidade Industrial.

25 - Um Desenho Industrial é considerado novo quando não compreendido no estado da técnica, que é constituído por tudo aquilo tornado acessível ao público antes da data de depósito do pedido de registro. A legislação brasileira estabelece, porém, que não será considerado como incluído no estado da técnica o conteúdo divulgado pelo próprio autor, desde que a divulgação tenha sido feita dentro de um limite de tempo que preceda a data de depósito ou a da prioridade reivindicada. Este limite de tempo é de:

- (A) cinco dias úteis;
- (B) trinta dias;
- (C) noventa dias;
- (D) cento e vinte dias;
- (E) cento e oitenta dias.

26 - Um sistema de comunicações apresenta uma banda de passagem em frequência B_w , de 10 kHz. O teste com um gerador de ruído branco e os filtros apropriados determinou que a relação sinal/ruído era de cerca de 30 dB. A capacidade máxima de transmissão de dados digitais do canal, em bps, será mais aproximadamente de:

- (A) 20 kbps;
- (B) 50 kbps;
- (C) 100 kbps;
- (D) 150 kbps;
- (E) 300 kbps.

27 - Um sistema de transmissão de dados apresenta as variáveis A, B, C, D e E, com as respectivas probabilidades de ocorrências, mostradas no quadro abaixo.

Variável	Probabilidade de ocorrência
A	1/2
B	1/4
C	1/8
D	1/16
E	1/16

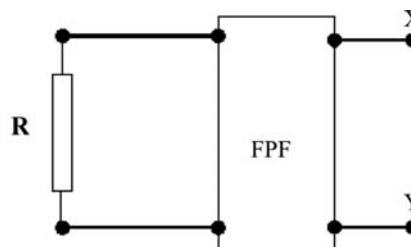
Nesse sistema de transmissão de dados, a entropia será:

- (A) $H = 9/5$ bits/símbolo;
- (B) $H = 11/6$ bits/símbolo;
- (C) $H = 13/7$ bits/símbolo;
- (D) $H = 15/8$ bits/símbolo;
- (E) $H = 17/9$ bits/símbolo.

28 - Um sistema de transmissão de dados opera com uma taxa de transmissão de 100 Mb/s e apresentou 6 (seis) bits errados na recepção em 20 minutos de observação. Nesse caso, o BER do sistema é de:

- (A) 10^{-12} ;
- (B) $5,0 \times 10^{-11}$;
- (C) 10^{-10} ;
- (D) $5,0 \times 10^{-9}$;
- (E) 10^{-8} .

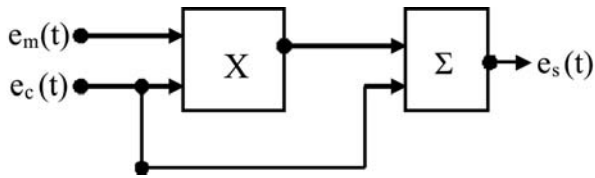
29 - O resistor R do circuito abaixo apresenta uma resistência ôhmica de $10 \text{ k}\Omega$, e está a uma temperatura de 286 K. FPF é um filtro passa faixa ideal de largura de banda de 10 MHz.



Sabendo-se que a Constante de Boltzmann é de aproximadamente $1,4 \times 10^{-23} \text{ J/K}$, o valor médio quadrático da tensão de ruído térmico nos terminais X e Y será de aproximadamente:

- (A) 1,0 pV;
- (B) 2,0 pV;
- (C) 40 μV ;
- (D) 100 μV ;
- (E) 1000 μV .

30 - Analise o diagrama abaixo em que X é um circuito multiplicador de tensões de quatro quadrantes e Σ um somador.



Considere que:

- $e_m(t) = E_m \sin \omega_m t$
- $e_c(t) = E_c \sin \omega_c t$,

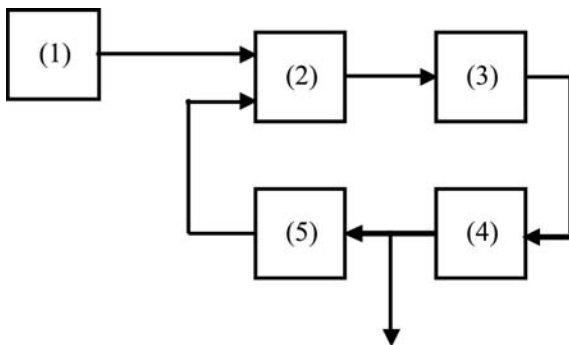
Nesse caso, com $E_m < E_c$ e $\omega_m \ll \omega_c$, a saída $e_s(t)$ será um sinal modulado em:

- (A) AM/DSB SC;
- (B) AM/DSB;
- (C) ISB;
- (D) SSB;
- (E) PM.

31 - Um sinal de uma portadora senoidal é modulado em amplitude, também por um sinal senoidal, com um índice de modulação $m=0,5$. A potência da portadora sobre uma carga RI é de 160 W, logo a potência da frequência lateral inferior sobre a mesma carga é de:

- (A) 10 W;
- (B) 20 W;
- (C) 40 W;
- (D) 60 W;
- (E) 80 W.

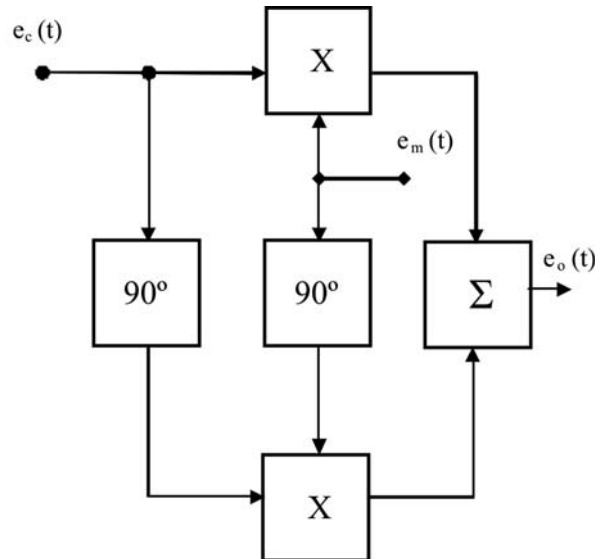
32 - O circuito, cujo diagrama em blocos numerados de (1) a (5) é mostrado abaixo, é um PLL, e é muito usado em receptores e transmissores de RF.



A correta identificação desses blocos é:

- (A) (1) – VCO; (2) – comparador de fase; (3) – filtro passa-baixas; (4) oscilador de referência (5) – divisor de frequência.
- (B) (1) - oscilador de referência; (2) – comparador de fase; (3) – filtro passa-baixas; (4) – VCO; (5) – divisor de frequência.
- (C) (1) - VCO; (2) – comparador de fase; (3) – filtro passa-baixas; (4) – divisor de frequência; (5) – oscilador de referência.
- (D) (1) - oscilador de referência; (2) – VCO; (3) – filtro passa-baixas; (4) comparador de fase –; (5) – divisor de frequência.
- (E) (1) - oscilador de referência; (2) – comparador de fase; (3) – VCO; (4) filtro passa-baixas; (5) – divisor de frequência–.

33 - Analise o diagrama de blocos abaixo, que é citado em muitos compêndios de comunicações. Os blocos “X” são circuitos multiplicadores de quatro quadrantes, os blocos “90°” são circuitos defasadores de 90 graus e o bloco “Σ” um circuito somador. As entradas $e_m(t)$ e $e_c(t)$ são senoidais e $\omega_m \ll \omega_c$.



Após a análise, pode-se concluir que esse diagrama é a representação de um:

- (A) receptor de PM;
- (B) receptor de FM;
- (C) modulador de FM;
- (D) modulador SSB;
- (E) multiplexador por portadoras em quadratura.

34 - Com modulação em amplitude e em fase (QAMM ário), é possível a transmissão de vários bits por cada símbolo transmitido. Ela é obtida através da soma de dois fasores ortogonais

$i(t)$ (*in-phase*) e

$q(t)$ (*quadrature*), isto é:

$$i(t) = I \cos \omega t \text{ e}$$

$$q(t) = Q \sin \omega t$$

Vários valores podem ser atribuídos combinando-se **I** e **Q**. Na modulação 64 QAM, **I** e **Q** podem assumir os seguintes valores:

- (A) $\pm 4; \pm 3; \pm 2; \pm 1;$
- (B) $\pm 5; \pm 4; \pm 3; \pm 1;$
- (C) $\pm 16; \pm 8; \pm 4; \pm 2; \pm 1;$
- (D) $\pm 8; \pm 4; \pm 2; \pm 1;$
- (E) $\pm 7; \pm 5; \pm 3; \pm 1.$

35 - A saída de um transmissor de RF é acoplada à antena de transmissão através de um cabo coaxial. Quando a impedância da antena é diferente da impedância característica do cabo, parte da potência incidente na antena é refletida para o transmissor. A Relação de Ondas Estacionárias (ROE) medida, forneceu um valor de ROE = 2. Nesse caso a relação entre a potência de RF refletida e a incidente é de:

- (A) 1/2;
- (B) 1/5;
- (C) 1/6;
- (D) 1/7;
- (E) 1/9.

36 - Observe os dados abaixo.

Para o ar seco, a relação

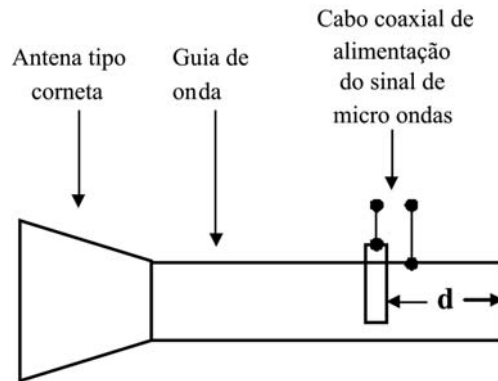
$$\eta = (\mu/\epsilon)^{1/2} = 120 \pi, \text{ sendo:}$$

- μ a permeabilidade magnética do ar;
- ϵ a permissividade dielétrica do ar.

Deseja-se calcular a impedância característica de um cabo coaxial com ar como isolante entre o condutor externo e o condutor interno. Sendo a relação entre o raio do condutor externo e o raio do condutor interno igual a 2,7, a impedância característica aproximada do cabo coaxial será de:

- (A) 50 Ω ;
- (B) 60 Ω ;
- (C) 75 Ω ;
- (D) 150 Ω ;
- (E) 300 Ω .

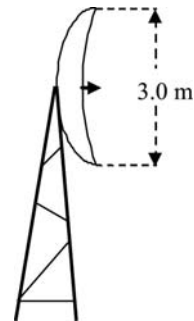
37 - Uma antena tipo corneta é acoplada a um guia de onda retangular, cujas dimensões são $a = 2,5$ cm de largura e $b = 1,0$ cm de altura, fechado na parte traseira. Um sinal de microondas de frequência de 10 GHz é injetado no guia de onda através de cabo coaxial e um pino sonda, que penetra no interior da maior face e é isolado do corpo do guia, como mostra o corte longitudinal do conjunto abaixo.



Para obter o máximo de rendimento na transmissão, a distância **d**, entre a sonda e a parte traseira fechada do guia, deverá ser de aproximadamente:

- (A) 0,94cm;
- (B) 1,50 cm;
- (C) 3,00 cm;
- (D) 6,50 cm;
- (E) 9,00 cm.

38 - Observe a figura abaixo.



Essa antena com eficiência $\eta = 1$ e com um refletor parabólico, cujo círculo frontal do refletor tem um diâmetro 3,0 metros, transmite um sinal de microondas com uma frequência de 1,0 GHz.

Se considerarmos $\pi^2 = 10$, o ganho de antena será, aproximadamente de:

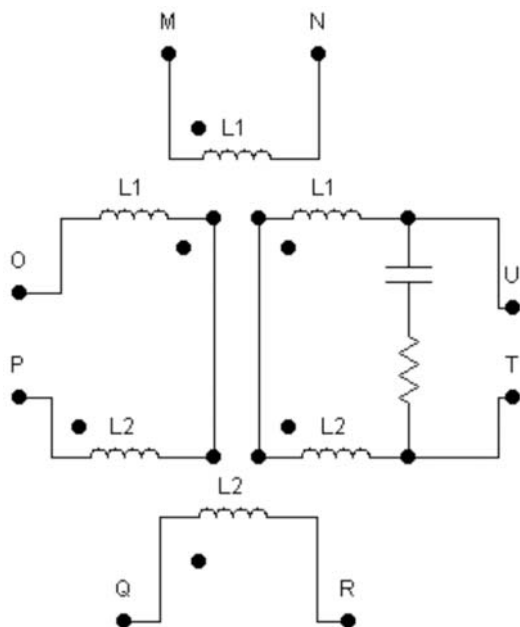
- (A) 10 dbi;
- (B) 20 dbi;
- (C) 30 dbi;
- (D) 40 dbi;
- (E) 50 dbi.

39 - Deseja-se medir a potência de um transmissor, que está em torno de $50 \text{ dBm} \pm 3 \text{ dB}$, com um medidor de potência (wattímetro) calibrado de 0 a 250 mW (miliwatts). Para isso precisa-se usar um atenuador *Feed – Through* como carga que case com a impedância de saída do transmissor. Nesse caso, o atenuador deverá ser de:

- (A) 20 dB;
- (B) 30 dB;
- (C) 40 dB;
- (D) 50 dB;
- (E) 60 dB.

40 - Existe um dispositivo que é há muitos anos usado em telefonia e é conhecido como transformador híbrido, dispositivo híbrido ou simplesmente bobina híbrida. Esse dispositivo transforma um circuito telefônico a dois fios, um par de fios, os quais são usados ao mesmo tempo para recepção e transmissão, em um circuito telefônico a quatro fios, um par somente de recepção e outro somente de transmissão. Os indutores “L1” são enrolamentos de um transformador e os indutores “L2” são enrolamentos de outro transformador.

Observe o circuito a seguir.



Um circuito telefônico a dois fios deverá ser ligado aos seguintes terminais:

- (A) O e U;
- (B) M e N;
- (C) O e P;
- (D) Q e R;
- (E) P e T.

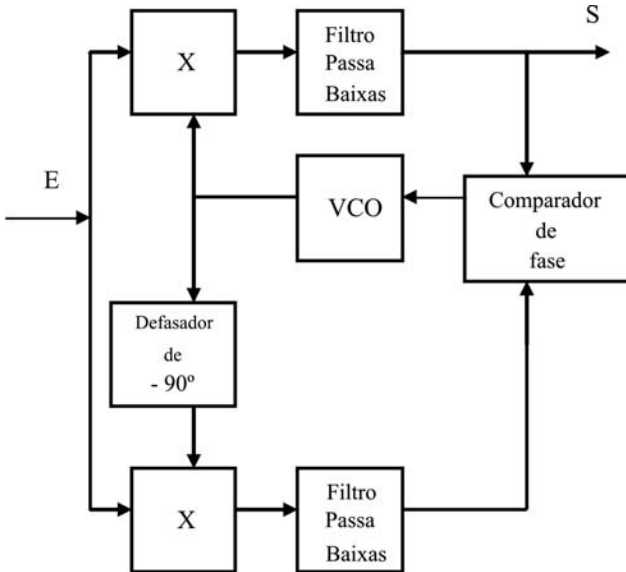
41 - A sinalização telefônica utilizada há muitos anos na rede de telefonia, era o MFC (Multi Freqüência Compelida), que é a Sinalização n° 5-C. Atualmente a sinalização está toda convergindo para a Sinalização por Canal Comum n° 7. Na estrutura da mensagem MSU (*Message Signal Unit*) desta Sinalização, há um campo que compreende a mensagem propriamente dita, isto é, com informações sobre o endereço do ponto de destino, do ponto de origem e sobre o enlace de sinalização. Esse campo é o:

- (A) *Flag*;
- (B) *Check Bits*;
- (C) *Service Information*;
- (D) *Length Indication*;
- (E) *Signal Information*.

42 - Na Hierarquia Digital Plesiócrona (do grego *plesios* = quase e *cronos* = tempo) assim chamada porque a taxa dos tributários dessa hierarquia, após o E1, não é a soma das taxas dos tributários inferiores. Por exemplo, na formação de tributário E2, através de quatro tributários E1, a taxa passa de 8.192 kbps para 8448 kbps. Estes bits adicionais são usados para:

- (A) alinhamento, controle de enchimento e enchimento;
- (B) alinhamento e controle de detecção e correção de erros e sinalização n° 7;
- (C) controle de detecção e correção de erros e gerenciamento;
- (D) gerenciamento, alarmes de controle de falhas e comutação automática de proteção da rede;
- (E) comutação automática de proteção da rede e canal do usuário (da concessionária)

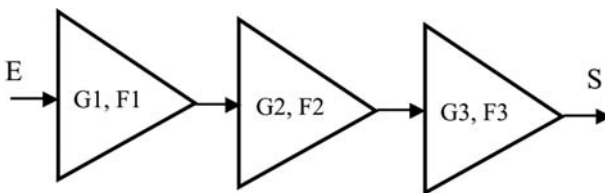
43 - O circuito mostrado no diagrama de blocos abaixo, foi proposto por J. P. Costas para resolver o problema de controle de fase. Os blocos têm as funções neles especificadas e os blocos X são multiplicadores de quatro quadrantes.



O diagrama em blocos, com a entrada em E e a saída em S, é um circuito usado como:

- (A) modulador SSB;
- (B) demodulador OFDM;
- (C) modulador VSB;
- (D) modulador QPSK;
- (E) demodulador DSB SC.

44 - Três amplificadores de RF, A1, A2 e A3, respectivamente com ganhos de potência G1, G2 e G3 e figuras de ruído F1, F2 e F3, são conectados em cascata.



Sendo o sinal da entrada E sem ruído e com a saída em S, teremos o ruído global F com a seguinte função:

- (A) $F = F1 + (F1 + F2)G2 + (F1 + F2 + F3)G3$;
- (B) $F = F1 + [(F2 - 1)/G1] + [(F3 - 1)/(G1.G2)]$;
- (C) $F = F1 + (F2 - 1).G1 + (F3 - 1).G1.G2$;
- (D) $F = F1 + [(F2/G1)] + [(F3)/(G1.G2)]$;
- (E) $F = F1.G1 + (F2.G1) + (F3.G1.G2)$.

45 - O Código de Hamming é um código de bloco linear para detecção e correção de erros em transmissão de dados.

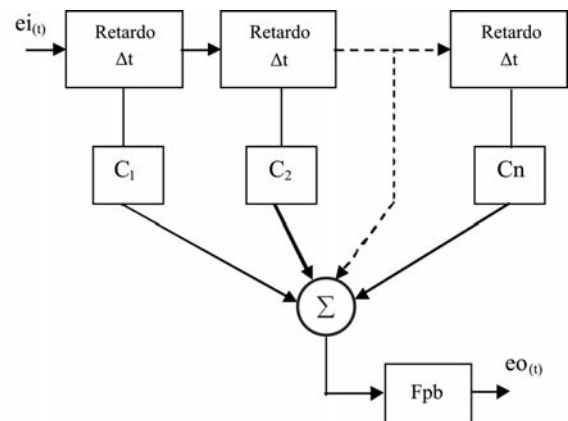
A palavra $P_1 P_2 P_3 D_1 D_2 D_3 D_4$, codificada em código de Hamming, onde P_1, P_2 e P_3 são bits de paridade e D_1, D_2, D_3 e D_4 são bits de dados, permite:

- (A) somente a detecção de erros simples;
- (B) somente a detecção de erros duplos;
- (C) a detecção e correção de erros simples;
- (D) a detecção e correção de erros duplos e detecção de erros triplos;
- (E) a correção de erros triplos.

46 - O CDMA (Code Division Multi Access) usa espalhamento de espectro como acesso ao meio, pela multiplicação dos dados de informação por um código pseudo aleatório com taxa maior que a dos dados. Na recepção a sequência recebida é multiplicada pelo código pseudo aleatório de transmissão e os dados são recuperados. São exemplos de códigos pseudo aleatórios, os seguintes códigos entre colchetes:

- (A) $[-1, -1, -1, -1] [1, 1, 1, -1] [1, 1, -1, 1] [1, -1, 1, 1]$;
- (B) $[1, 1, 1, 1] [1, -1, 1, -1] [1, 1, -1, -1] [1, -1, -1, 1]$;
- (C) $[[1, 1, 1, -1] [1, -1, -1, 1] [1, -1, 1, 1] [-1, 1, 1, 1]$;
- (D) $[-1, -1, 1, 1] [-1, -1, 1, -1] [-1, 1, -1, -1] [-1, -1, -1, 1]$;
- (E) $[-1, -1, -1, -1] [-1, -1, -1, 1] [1, 1, -1, 1] [1, -1, -1, 1]$.

47 - O circuito apresentado no diagrama de blocos abaixo é muito usado em transmissão de dados.



No circuito, C_1, C_2, \dots, C_n , são ganhos de tensão nos sinais das saídas dos retardos, Σ é um somador e Fpb é um filtro passa-baixas. Sendo a entrada $e_{i(t)}$ um pulso e com a saída $e_{o(t)}$, o circuito é usado como um:

- (A) conformador de pulsos;
- (B) divisor de frequências;
- (C) embaralhador;
- (D) contador em anel;
- (E) gerador de código cíclico.

48 - Um embaralhador (*scrambler*) é usado em transmissão de dados com a seguinte função:

- (A) conformar no domínio do tempo, os pulsos transmitidos na forma de pulsos de Nyquist, para que a faixa de passagem no domínio da frequência seja mínima;
- (B) criptografar os dados com uma chave somente do conhecimento do transmissor e do receptor e evitar que a rede seja invadida;
- (C) treinar os equalizadores adaptativos do receptor para evitar a dispersão temporal dos pulsos e, conseqüentemente, a limitação da taxa, pelo multicaminho da RF;
- (D) evitar que o relógio do receptor perca sincronismo com o transmissor quando for transmitida uma longa seqüência do nível lógico "1";
- (E) enviar *flags* de alinhamento que são os responsáveis pelo sincronismo entre os relógios do transmissor e do receptor.

49 - O padrão IEEE 802.11 especifica, na camada física e no MAC, o esquema de modulação para espalhamento de espectro (DSSS) das portadoras em torno da faixa de 2,4 GHz, para transmissão de dados sem fio (*Wireless*). Para as taxas de 5,5 Mbps e 11 Mbps o tipo de modulação é a:

- (A) AAK;
- (B) BSK;
- (C) CCK;
- (D) DBK;
- (E) ESK.

50 - Um enlace de 10 km em espaço livre, entre o transmissor e o receptor, deve operar em uma frequência de 10 GHz, usando equipamentos com as seguintes características:

- transmissor, com uma potência de 0,5 Watt na saída da antena;
- receptor, com sensibilidade de - 80 dBm;
- cabos coaxiais, guias de onda e acopladores, com perdas totais, isto é, somando-se as perdas do lado do transmissor e do lado do receptor, de 3 dB.

Para que o enlace funcione perfeitamente o projetista deverá escolher antenas, tanto do lado do receptor quanto do lado do receptor, de, no mínimo:

- (A) 7 dBi;
- (B) 10 dBi;
- (C) 15 dBi;
- (D) 21 dBi;
- (E) 30 dBi.

QUESTÃO DISCURSIVA

QUESTÃO 01

Um modulador de frequência com acoplamento AC da entrada da moduladora, apresenta um desvio de frequência Δf , proporcional à amplitude E_m do sinal modulante, isto é,

$$\Delta f = k_f/E_m.$$

Explicar as etapas do processo de medição da constante de modulação k_f de um modulador de frequência, dispondo dos seguintes instrumentos:

- gerador de sinais senoidais com amplitudes e frequências variáveis na faixa dos sinais de modulação;
- analisador de espectro;
- osciloscópio.

QUESTÃO 02

Fazer um diagrama em blocos completo dos circuitos de geração de um tributário E_1 da Hierarquia Plesiócrona PCM/TDM Européia, explicando a função de cada bloco, as respectivas taxas de saída de cada bloco e como foram obtidas.



INFORMAÇÕES ADICIONAIS

Núcleo de Computação Eletrônica
Divisão de Concursos

Endereço: Av. Athos da Silveira Ramos, 274 - Ed. do CCMN, Bloco C e E
Ilha do Fundão - Cidade Universitária - Rio de Janeiro/RJ

Caixa Postal: 2324 - CEP 20010-974

Central de Atendimento: (21) 2598-3333

Informações: Dias úteis, de 8 h às 17 h (horário de Brasília)

Site: www.nce.ufrj.br/concursos

Email: concursocvm08@nce.ufrj.br