



## TÉCNICO EM MECÂNICA

Nome: \_\_\_\_\_ Inscrição: \_\_\_\_\_

### INSTRUÇÕES

- Você recebeu do fiscal:
  - Este *caderno de questões* contendo 50 (cinquenta) questões de múltipla escolha da Prova Objetiva;
  - Um *cartão de respostas*, personalizado, para efetuar a marcação das respostas;
- Verifique se o cargo especificado no topo da capa deste *caderno de questões* corresponde ao cargo no qual você está inscrito e que consta do seu *cartão de respostas*. Caso não corresponda, peça imediatamente para o fiscal trocar o seu *caderno de questões*;
- Preencha acima, neste *caderno de questões*, o seu nome e o seu número de inscrição;
- Verifique se os seus dados estão corretos no *cartão de respostas*. Caso necessário, solicite ao fiscal que efetue as correções na Ata de Aplicação de Prova.
- Transcreva a frase abaixo, utilizando *letra cursiva*, no espaço reservado no canto superior direito do seu *cartão de respostas*.

“Só é lutador quem sabe lutar consigo mesmo.”

Carlos Drummond de Andrade

- Assine o seu *cartão de respostas* no local apropriado para tal;
- O *cartão de respostas* NÃO pode ser dobrado, amassado, rasurado, manchado ou conter qualquer registro fora dos locais destinados às respostas.
- SOMENTE APÓS SER AUTORIZADO O INÍCIO DA PROVA**, verifique no *caderno de questões* se a numeração das questões e a paginação estão corretas;
- Leia atentamente cada questão e assinale a alternativa no seu *cartão de respostas*.
- A maneira correta de assinalar a alternativa no seu *cartão de respostas* é cobrindo, fortemente, com caneta esferográfica azul ou preta, o espaço a ela correspondente, conforme o exemplo a seguir:



- Você dispõe de quatro horas para fazer a prova. Faça tudo com tranquilidade, mas controle o seu tempo. Esse tempo inclui a marcação do *cartão de respostas*;
- Após o início da prova, um fiscal efetuará a coleta da impressão digital de cada candidato;
- Somente após uma hora do início da prova, você poderá retirar-se da sala de prova, devolvendo seu *caderno de questões* e o seu *cartão de respostas* ao fiscal;
- Você só poderá levar este *caderno de questões* depois de decorridas, no mínimo, três horas e meia de prova, desde que permaneça em sala até este momento. O seu *cartão de respostas* deverá ser obrigatoriamente devolvido ao fiscal;
- Os 3 (três) últimos candidatos de cada sala só poderão ser liberados juntos;
- Após o término de sua prova, entregue obrigatoriamente ao fiscal, o seu *cartão de respostas* devidamente assinado e o seu *caderno de questões*;
- Não se esqueça de solicitar ao fiscal seu documento de identidade quando da entrega do seu material de prova;
- Se você precisar de algum esclarecimento, solicite a presença do responsável pelo local.

### CRONOGRAMA

Divulgação, na página do Concurso na Internet, do gabarito oficial preliminar da Prova Objetiva	21/09/2009
Prazo para interposição, na página do Concurso na Internet, de recurso contra a Prova Objetiva	22/09/2009 e 23/09/2009
Divulgação do resultado do julgamento dos recursos e o resultado preliminar da Prova Objetiva	16/10/2009



# LÍNGUA PORTUGUESA

## TEXTO 1

### AFAVELANÃO É CULPADA

Bernardete Toneto, *Segurança pública*

A ocupação dos morros pelas organizações criminosas levou à criação de um estereótipo: favela é lugar de bandido. Será?

“Barracão de zinco, sem telhado, sem pintura, lá no morro barracão é bangalô. Lá não existe felicidade de arranha-céu, pois quem mora lá no morro já vive pertinho do céu.” Os versos do samba “Ave-Maria no Morro”, composto em 1942 por Herivelto Martins, revela uma época em que a favela era sinônimo de beleza e melancolia. Da mesma forma que a visão era errada nas décadas de 1930 a 1950, hoje também as favelas - em especial as do Rio de Janeiro - não são reduto do crime organizado, como noticiam os meios de comunicação social e faz supor a nossa vã filosofia.

Até a primeira metade do século XX, muitas músicas enalteciam o morro como *lugar de amizade e solidariedade*. O romantismo era tão grande que os compositores Cartola e Carlos Cachaca (ambos moradores do Morro da Magueira, no Rio de Janeiro) e Hermínio Bello de Carvalho compuseram o samba “Alvorada”, cuja letra proclama: “Alvorada lá no morro que beleza. Ninguém chora, não há tristeza, ninguém sente dissabor. O sol colorido é tão lindo, e a natureza sorrindo, tingindo, tingindo a alvorada”.

A poesia foi uma forma de camuflar a realidade. A primeira favela carioca foi a do Morro da Providência, antigo Morro da Favela. A ideia da época era limpar as regiões centrais da cidade, dando um ar de modernidade à capital da República. Por isso, em 1893, os pobres que viviam em cortiços, como o da Cabeça de Porco, foram enviados para os morros sem nenhum tipo de atendimento e de infraestrutura habitacional. Logo depois chegariam os soldados que haviam lutado na Guerra de Canudos, no sertão nordestino.

Assim, o Rio de Janeiro passou a ser sinônimo de favelas, consideradas guetos de pobres e da marginalidade.

1 - A alternativa abaixo em que o termo sublinhado representa o paciente (e não o agente) do termo anterior é:

- (A) “A ocupação dos morros”;
- (B) “lugar de bandido”;
- (C) “Barracão de zinco”;
- (D) “felicidade de arranha-céu”;
- (E) “Os versos do samba”.

2 - “...levou à criação de um estereótipo...”; a alternativa em que o emprego do acento grave indicativo da crase está correto é:

- (A) A música citada no texto é dedicada à favelas do Rio;
- (B) As organizações pretendem ajudar às favelas;
- (C) Doaram àquela favela um conjunto de computadores;
- (D) Observaram às favelas pelas janelas dos edifícios;
- (E) À favela, ela foi cercada pela polícia.

3 - A afirmação “favela é lugar de bandido” é considerada um estereótipo porque:

- (A) expressa um pensamento resultado de pesquisas sociais;
- (B) revela uma generalização equivocada;
- (C) mostra um espaço social desprestigiado;

- (D) indica uma expressão politicamente incorreta;
- (E) denuncia a imagem da favela para os próprios favelados.

4 - *Arranha-céu* faz o plural da mesma forma que:

- (A) guarda-civil;
- (B) segunda-feira;
- (C) tenente-coronel;
- (D) fruta-pão;
- (E) caça-fantasma.

5 - “...vive pertinho do céu”; o valor do diminutivo no vocábulo sublinhado se repete em:

- (A) A favela é um lugarzinho bonito;
- (B) Os barracõezinhos das favelas cariocas são coloridos;
- (C) A subida para os morros está coberta de papezinhos;
- (D) A polícia chegou rapidinho ao morro;
- (E) A lourinha ganhou o concurso de beleza.

6 - Segundo o segundo parágrafo do texto, a semelhança entre a imagem da favela do samba de Herivelto e a imagem das favelas de hoje é:

- (A) a beleza melancólica;
- (B) a visão idealizada;
- (C) a consideração preconceituosa;
- (D) a conceituação falsa;
- (E) o estereótipo romântico.

7 - A frase abaixo em que o verbo destacado apresenta regência diferente da dos demais é:

- (A) “Lá não existe felicidade de arranha-céu...”;
- (B) “...pois quem mora lá no morro...”;
- (C) “...já vive pertinho do céu.”;
- (D) “Ninguém chora...”;
- (E) “...não há tristeza...”.

8 - “logo depois chegariam os soldados que haviam lutado na Guerra de Canudos, no sertão nordestino”. Com essa frase o autor do texto mostra que:

- (A) desde cedo, as favelas foram local de confronto;
- (B) as autoridades nunca compreenderam socialmente as favelas;
- (C) as favelas foram fruto de uma necessidade de moradias;
- (D) a polícia sempre se preocupou com a segurança nas favelas;
- (E) as comunidades sempre consideraram as favelas como espaço fora da lei.

9 - Ao dizer que o Morro da Providência se chamava anteriormente Morro da Favela e ao dar o nome de um cortiço da época, Cabeça de Porco, o autor do texto documenta o seguinte fato linguístico:

- (A) a mudança entre nome próprio/nome comum;
- (B) a explicação do significado dos substantivos comuns;
- (C) a presença da língua formal nas classes menos favorecidas;
- (D) a preocupação com a correção gramatical;
- (E) o preconceito linguístico contra a variante coloquial.



10 - “O romantismo era tão grande que os compositores Cartola e Carlos Cachça (ambos moradores do morro da Mangueira, no Rio de Janeiro) e Hermínio Bello de Carvalho compuseram o samba “Alvorada...”. O segmento sublinhado traz a ideia de:

- (A) causa;
- (B) consequência;
- (C) comparação;
- (D) concessão;
- (E) finalidade.

11 - “Os versos do samba ‘Ave-Maria no Morro’, composto em 1942 por Herivelto Martins, revela uma época...” A frase abaixo em que a vírgula é empregada pelo mesmo motivo por que é utilizada nessa frase do texto é:

- (A) “A primeira favela carioca foi a do Morro da Providência, antigo Morro da Favela.”;
- (B) “Ninguém chora, não há tristeza ninguém sente dissabor.”;
- (C) “Lá não existe felicidade de arranha-céu, pois quem mora lá no morro...”;
- (D) “Por isso, em 1893, os pobres que viviam em cortiços...”;
- (E) “O sol colorido é tão lindo, é tão lindo...”.

12 - Com a frase “Lá não existe felicidade de arranha-céu...”, o compositor do samba quer dizer que, na favela:

- (A) a vida é bem mais difícil que na cidade;
- (B) as casas são muito mais pobres que os edifícios do asfalto;
- (C) a felicidade é fruto de uma visão de vida diferente;
- (D) ninguém pode ser feliz;
- (E) a felicidade é um sonho inatingível.

13 - “Ninguém chora, não há tristeza, ninguém sente dissabor”; nesse segmento da letra do samba “Alvorada”, considerada a realidade da favela atual, temos uma figura de linguagem denominada:

- (A) metáfora;
- (B) hipérbato;
- (C) metonímia;
- (D) hipérbole;
- (E) eufemismo.

14 - “A poesia foi uma forma de camuflar a realidade”. A frase do texto que confirma essa afirmativa é:

- (A) favela é lugar de bandido;
- (B) “A primeira favela carioca foi a do Morro da Providência, antigo Morro da Favela.”;
- (C) “Barracão de zinco, sem telhado, sem pintura, lá no morro...”;
- (D) “O sol colorido é tão lindo, é tão lindo...”;
- (E) “Assim, o Rio de Janeiro passou a ser sinônimo de favelas...”.

15 - Num documento ao Ministro da Educação, o pronome de tratamento a ser utilizado (e a correspondente forma abreviada) deve ser o de:

- (A) Vossa Excelência – V. Ex<sup>a</sup>;
- (B) Vossa Excelência – V. Excia.;
- (C) Vossa Senhoria – V. S<sup>a</sup>;
- (D) Vossa Senhoria – V. S.;
- (E) Vossa Magnificência – V. M.

## RJU – Lei 8.112/90

16 - Para o provimento de cargos públicos federais, regulado pela Lei nº 8.112, de 11 de dezembro de 1990, a combinação de fatores legais está caracterizada na seguinte alternativa:

- A) Ter requisitos básicos para a investidura em cargo público, entre outros, a nacionalidade brasileira, o gozo dos direitos políticos e a idade mínima de vinte e um anos.
- B) A posse em cargo público é ato pessoal e intransferível, sendo proibida a sua realização mediante procuração.
- C) A posse deverá ocorrer no prazo de 30 (trinta) dias contados da publicação do ato de provimento, sob pena de ser o ato tornado sem efeito.
- D) Os concursos públicos podem ter validade de até 2 (dois) anos, possíveis duas prorrogações, por igual período.
- E) A contar da posse em cargo público, o servidor tem o prazo de 10 (dez) dias para entrar em exercício.

17 - Nos limites estabelecidos pela Lei Estatutária dos Servidores Públicos Civis da União, a Licença para tratar de interesse particular dar-se-á da seguinte forma:

- A) sem remuneração, a critério da Administração.
- B) sem remuneração, pela manifestação de vontade do servidor.
- C) sem remuneração, durante o período que mediar entre a sua escolha em convenção partidária.
- D) com remuneração, para acompanhar cônjuge ou companheiro que foi deslocado para outro ponto do território nacional.
- E) com remuneração, por motivo de doença do cônjuge ou companheiro.

18 - Ao ser eleito, a licença a favor do servidor público regido pelo RJU (Lei 8112/90) para o exercício de atividade política será:

- A) Não-remunerada, até o limite de três meses.
- B) Remunerada, até o limite de três meses, entre o registro de sua candidatura e o décimo dia seguinte ao da eleição.
- C) Remunerada, desde a escolha em convenção partidária, até o décimo dia seguinte ao da eleição.
- D) Não-remunerada, entre o dia da escolha em convenção partidária até o décimo dia seguinte ao da eleição.
- E) Remunerada, até o limite de quatro meses, entre a escolha em convenção partidária e a data da eleição.

19 - Os atos de demissão e de cassação de aposentadoria, em ação disciplinar, conforme expressa disposição contida na Lei nº 8.112/90, prescrevem-se em:

- A) 120 dias.
- B) 180 dias.
- C) 2 anos.
- D) 3 anos.
- E) 5 anos.

20 - Pela Lei 8.112/90, conceder-se-á indenização de transporte ao servidor que realizar despesas com a utilização de:

- A) transporte rodoviário municipal, trem e metrô.
- B) transporte rodoviário intermunicipal, trem e metrô.
- C) transporte rodoviário municipal ou intermunicipal, trem e metrô.
- D) meio próprio de locomoção para a execução de serviços externos
- E) transporte rodoviário municipal ou intermunicipal, trem, metrô e barca.



## INFORMÁTICA

21 - Dentre os produtos que compõem a suíte Microsoft Office, temos, dentre outros, um processador de textos, um programa de planilhas de cálculo e um gerenciador de e-mails, denominados, respectivamente:

- (A) Word, Access e Outlook;
- (B) Excel, Outlook e Word;
- (C) Word, Excel e Explorer;
- (D) Access, Excel e Explorer;
- (E) Word, Excel e Outlook.

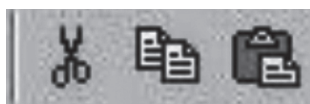
22 -



A figura acima mostra uma parte da pasta "Meu computador" do Windows XP. Baseado na figura, podemos dizer que, em relação às suas unidades de armazenamento, este computador:

- (A) possui dois discos rígidos com uma partição cada;
- (B) tem pelo menos uma unidade de disquete;
- (C) pode ter dois discos rígidos com uma partição cada ou um único disco rígido com duas partições;
- (D) não tem gravador de DVD;
- (E) possui um único disco rígido com duas partições.

23 - A figura abaixo mostra três botões da barra de ferramentas do MS Word. A função de cada botão, da esquerda para a direita, e as teclas de atalho correspondentes são:



- (A) Apagar - Ctrl + A; Copiar - Ctrl + C; Colar - Ctrl + V;
- (B) Recortar - Ctrl + X; Copiar - Ctrl + C; Colar - Ctrl + V;
- (C) Recortar - Ctrl + R; Colar - Ctrl + V; Copiar - Ctrl + C;
- (D) Apagar - Ctrl + A; Copiar - Ctrl + G; Colar - Ctrl + C;
- (E) Recortar - Ctrl + R; Colar - Ctrl + V; Copiar - Ctrl + C.

24 - O MS Word é uma ferramenta poderosa, podendo trabalhar com figuras e tabelas. Uma seqüência para inserir uma figura e outra para criar uma tabela, são respectivamente:

- (A) Inserir → Figura; Tabela → Criar → Tabela;
- (B) Editar → Figura; Ferramentas → Inserir → Tabela;
- (C) Inserir → Figura; Tabela → Inserir → Tabela;
- (D) Ferramentas → Inserir → Figura; Ferramentas → Criar → Tabela;
- (E) Editar → Figura; Tabela → Inserir → Tabela;

25 - No Windows XP, a ferramenta que serve para reorganizar os arquivos dentro do disco rígido, melhorando a velocidade de leitura dos arquivos, é o:

- (A) Windows Explorer;
- (B) Desfragmentador de discos;
- (C) NTFS;
- (D) ScanDisk;
- (E) Disk Manager.

26 - Para acessar a Internet, é necessário o uso de um navegador (browser). Os navegadores mais utilizados atualmente são:

- (A) Windows Explorer e Firefox;
- (B) Internet Explorer e Firefox;
- (C) Internet Explorer e Adobe Acrobat;
- (D) MS Outlook e Firefox;
- (E) MS Outlook e Internet Explorer.

27 - Um tipo de fraude eletrônica, caracterizada por tentativas de adquirir informações sigilosas, tais como senhas e números de cartão de crédito, é conhecida como:

- (A) Spam;
- (B) Vírus;
- (C) Worm;
- (D) Phishing;
- (E) Cavalo de Troia.

28 - Uma das vantagens do correio eletrônico é a possibilidade de enviar arquivos anexos à mensagem. Por exemplo, uma maneira de anexar uma foto (arquivo foto5.jpg) a uma mensagem a ser enviada no MS Outlook, é:

- (A) Inserir → Arquivo → localizar e selecionar o arquivo foto5.jpg → Inserir;
- (B) Arquivo → Inserir → localizar e dar duplo clique no arquivo foto5.jpg ;
- (C) Anexar → Arquivo → localizar e selecionar o arquivo foto5.jpg → OK;
- (D) Inserir → Arquivo → localizar e selecionar o arquivo foto5.jpg → OK;
- (E) Anexar → Arquivo → localizar e dar duplo clique no arquivo foto5.jpg.



29 - Considere a planilha Excel abaixo:

The screenshot shows a Microsoft Excel window titled "Microsoft Excel - Pasta1". The menu bar includes "Arquivo", "Editar", "Exibir", "Inserir", and "Formatar". Below the menu bar are "Ferramentas", "Dados", "Janela", and "Ajuda". The font is set to "Arial" and the size to "10". The active cell is G7, containing the formula  $=SOMA(\$D7:F\$7)$ . The spreadsheet data is as follows:

	D	E	F	G	H
5					
6	4	7	9		
7	12	3	5	20	
8	11	2	6		
9					
10					
11					
12					
13					

Se copiarmos o conteúdo da célula G7 para a célula H7, teremos na célula H7 o seguinte valor:

- (A) 8
- (B) 19
- (C) 20
- (D) 28
- (E) 40

30 - O programa gerenciador de arquivos do Windows XP, através do qual podemos copiar, mover, apagar, renomear arquivos e pastas das unidades de armazenamento, é o:

- (A) Internet Explorer;
- (B) Painel de controle;
- (C) File Manager;
- (D) Windows Explorer;
- (E) Windows Update.

## CONHECIMENTOS ESPECÍFICOS

31 - O conjunto de operações que tem por objetivo determinar o valor de uma grandeza é denominado:

- (A) aferição;
- (B) metrologia;
- (C) resultado;
- (D) indicação;
- (E) medição.

32 - A determinação dos parâmetros da lei de formação da curva característica de funcionamento inerente ao desempenho de um equipamento ou instrumento de medição, de acordo com o INMETRO, é denominado de:

- (A) verificação;
- (B) identificação de parâmetros;
- (C) referência;
- (D) calibração;
- (E) resultado da medida.

33 - A simbologia 65 G9/h8 representa o seguinte ajuste:

- (A) com folga, no sistema furo-base;
- (B) com interferência, no sistema eixo-base;
- (C) incerto, no sistema furo-base;
- (D) com folga, no sistema eixo-base;
- (E) com interferência, no sistema furo-base.

34 - O ajuste 87 H10/f9 apresenta os seguintes afastamentos:

$$\text{FURO: } \begin{cases} A_s = 140 \\ A_i = 0 \end{cases} \quad \text{EIXO: } \begin{cases} a_s = -36 \\ a_i = -123 \end{cases}$$

A tolerância de funcionamento do conjunto é:

- (A) 299  $\mu\text{m}$
- (B) 263  $\mu\text{m}$
- (C) 227  $\mu\text{m}$
- (D) 159  $\mu\text{m}$
- (E) 140  $\mu\text{m}$

35 - A dimensão 78 j7 apresenta os seguintes afastamentos superior e inferior 18  $\mu\text{m}$  e -12  $\mu\text{m}$ , respectivamente. As dimensões máxima e mínima, em mm, são:

- (A) 79,180 e 77,120
- (B) 78,18 e 78,12
- (C) 78.018 e 77.988
- (D) 96 e 66
- (E) 96 e 90

36 - O grau com que a forma da peça fabricada difere da forma da peça projetada é especificado por:

- (A) tolerância geométrica;
- (B) tolerância dimensional;
- (C) tolerância superficial;
- (D) acabamento superficial;
- (E) grau de tolerância.

37 - Em uma produção seriada, o tipo de ajuste em que os acoplamentos apresentam ora o eixo maior do que o furo, ora o furo maior do que o eixo, é denominado:

- (A) aleatório;
- (B) assimétrico;
- (C) imperfeito;
- (D) incerto;
- (E) alternado.

38 - Em uma produção seriada, as peças que apresentam suas dimensões fora dos limites de tolerância são chamadas:

- (A) erradas;
- (B) refugos;
- (C) excessos;
- (D) rebarbas;
- (E) incertas.





39 - A denominação do calibrador cuja superfície de medida sofre desgaste durante o uso é:

- (A) refugo;
- (B) esférico;
- (C) bom;
- (D) bom novo;
- (E) bom gasto.

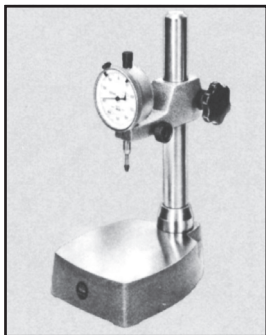
40 - Os instrumentos utilizados em uma linha de produção para uma rápida e segura verificação dimensional de eixos e furos são denominados:

- (A) calibradores;
- (B) medidores esféricos;
- (C) extensômetros;
- (D) goniômetros;
- (E) blocos padrão.

41 - O instrumento utilizado para medidas angulares é denominado:

- (A) relógio angular;
- (B) paquímetro angular;
- (C) micrômetro angulado;
- (D) angulômetro;
- (E) goniômetro.

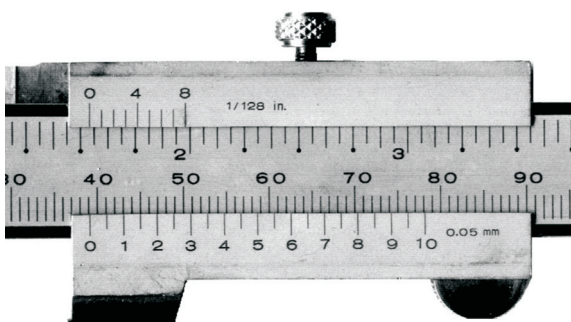
42 - Observe o instrumento de medição abaixo:



O tipo de medida nele obtida é:

- (A) diferencial;
- (B) direta;
- (C) repetitiva;
- (D) simétrica;
- (E) linear.

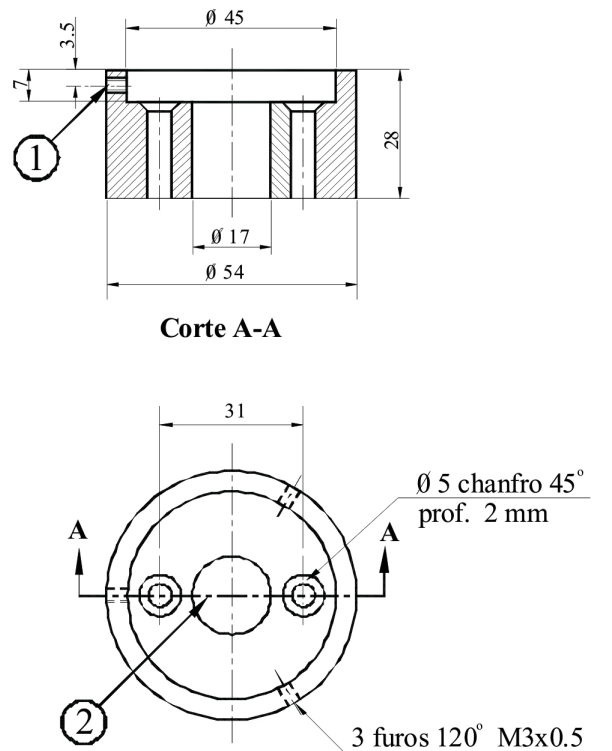
43 - Observe a figura abaixo:



O valor da medida de uma matriz indicada no vernier do paquímetro nessa figura é:

- (A) 37,20 mm
- (B) 39,15 mm
- (C) 40,20 mm
- (D) 53,10 mm
- (E) 78,10 mm

44 - Observe o desenho técnico mostrado abaixo:



A seta 2 indica:

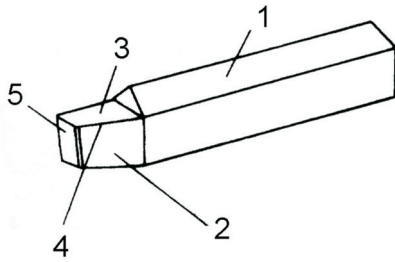
- (A) furação seguida de abertura de rosca;
- (B) linha de corte;
- (C) linha de centro;
- (D) superfície de corte;
- (E) linha de rebaixo.

45 - Para a fabricação de furos com tolerâncias de qualidade ISO IT7 devem ser utilizadas ferramentas denominadas:

- (A) brocas;
- (B) fresas;
- (C) alargadores;
- (D) fresas tangenciais;
- (E) brocas de precisão.



46 - Observe a ferramenta de usinagem monocortante abaixo:



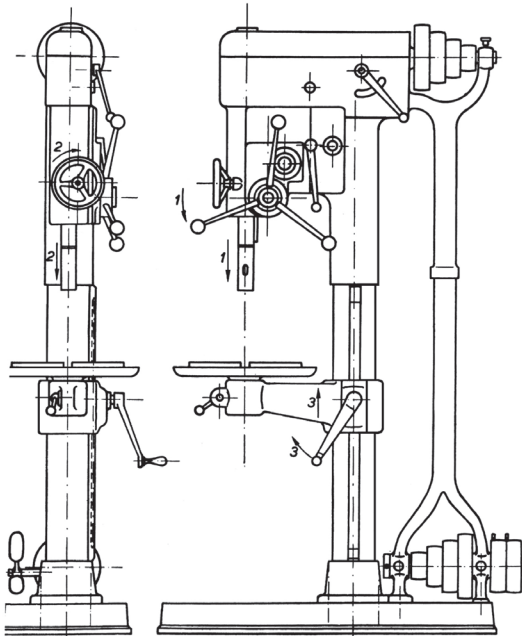
O cabo é indicado pelo número:

- (A) 5
- (B) 4
- (C) 3
- (D) 2
- (E) 1

47 - Em um torno universal a ferramenta broca para furação em ponta é fixada em um dispositivo denominado:

- (A) carro porta-ferramentas;
- (B) castanha de fixação;
- (C) cabeçote divisor;
- (D) mandril do cabeçote móvel;
- (E) mangote.

48 - A figura abaixo mostra uma máquina operatriz:



Essa máquina é denominada:

- (A) torno vertical;
- (B) furadeira de coluna;
- (C) chaveteira;
- (D) fresadora universal;
- (E) retificadora.

49 - O tratamento térmico utilizado para aumentar a dureza superficial de aços com baixo teor de carbono é:

- (A) cementação;
- (B) revenido;
- (C) recozimento;
- (D) normalização;
- (E) têmpera.

50 - Dos tipos de ferro fundido abaixo, a opção que apresenta o de maior dificuldade par ser usinado é:

- (A) escuro;
- (B) maleável;
- (C) cinzento;
- (D) nodular;
- (E) branco.



## INFORMAÇÕES ADICIONAIS

**Núcleo de Computação Eletrônica**  
**Divisão de Concursos**

**Endereço:** Av. Athos da Silveira Ramos, 274 - Ed. do CCMN, Bloco C e E  
Ilha do Fundão - Cidade Universitária - Rio de Janeiro/RJ

**Caixa Postal:** 2324 - CEP 20010-974

**Central de Atendimento:** (21) 2598-3333

**Informações:** Dias úteis, de 8 h às 17 h (horário de Brasília)

**Site:** [www.nce.ufrj.br/concursos](http://www.nce.ufrj.br/concursos)

**Email:** [concursoufrj09@nce.ufrj.br](mailto:concursoufrj09@nce.ufrj.br)