



ELETROMECAÂNICO

Este caderno de questões está assim constituído:

DISCIPLINAS	Nº QUESTÕES
Conhecimentos Gerais	
Língua Portuguesa	15
Matemática	10
Informática	05
Legislação	10
Conhecimentos Específicos	
Conforme programa	30
Total de questões	70

INSTRUÇÕES:

- Confira devidamente o material (CADERNO DE PROVAS e FOLHA DE RESPOSTAS com CANHOTO DE IDENTIFICAÇÃO); se houver falha, solicite a substituição ao fiscal.
- A FOLHA DE RESPOSTAS não poderá ser identificada, assinada, rubricada e/ou conter qualquer palavra, rasura e/ou marca que identifique o candidato em outro local que não o apropriado (Canhoto de Identificação), cabendo ao candidato rigoroso cuidado, sob pena de nulidade de sua prova.
- Verifique na Folha de Respostas as instruções para preenchimento. Não rasure, não amasse nem dobre a FOLHA DE RESPOSTAS. É vedada a substituição da FOLHA DE RESPOSTAS decorrente de erro cometido por candidato, tendo em vista sua codificação.
- A FOLHA DE RESPOSTAS, único documento válido para a correção da prova, deverá ser preenchida com caneta esferográfica (tinta azul ou preta), ponta grossa, marcando uma única alternativa em cada questão. Será atribuída nota zero à resposta que, na folha de respostas, estiver em desconformidade com as instruções, não estiver assinalada ou que contiver mais de uma alternativa assinalada, emenda ou rasura.
- Se a FOLHA DE RESPOSTAS contiver maior número de questões, preencha apenas as correspondentes à sua prova; as demais ficam em branco.
- **Neste momento, se ainda não o fez, PREENCHA seus dados no Canhoto de Identificação constante da FOLHA DE RESPOSTAS.**
- Durante a realização da prova, não serão permitidos o manuseio e a consulta de qualquer espécie de material ou comunicação entre os candidatos, nem a utilização de máquina calculadora e/ou similares, livros, anotações, régua de cálculo, impressos ou qualquer outro material de consulta.
- O tempo de duração da prova objetiva será de **até 4 horas**, incluído o tempo para preenchimento da folha de respostas. O candidato somente poderá retirar-se definitivamente do recinto de realização da prova após 1 (uma) hora contada do seu efetivo início, podendo levar consigo o caderno de provas.
- Ao final dos trabalhos, **DEVOLVA** ao Fiscal da sala a FOLHA DE RESPOSTAS e o seu CANHOTO DE IDENTIFICAÇÃO devidamente preenchido e assinado. A não entrega da folha de respostas, a falta de assinatura, no local apropriado e/ou a falta de identificação correta no Canhoto de Identificação, implicará automática eliminação do candidato do Concurso Público.
- Os três últimos candidatos de cada sala deverão permanecer até o último candidato concluí-la, a fim de acompanhar os fiscais até a sala da coordenação para que sejam lacrados os envelopes. Somente após este procedimento poderão retirar-se do local.
- Direitos autorais reservados à Objetiva Concursos Ltda. Proibida a reprodução, ainda que parcial, sem autorização prévia.

CONHECIMENTOS GERAIS

Língua Portuguesa

Pessoas criativas ficam mais incomodadas com barulho

Já sentiu muita dificuldade de se concentrar ao redor de pessoas batendo papo? Pode ser um efeito colateral de ter um cérebro muito criativo. Pesquisadores da Northwestern University, nos Estados Unidos, fizeram um teste para avaliar como o cérebro de pessoas criativas reage às distrações ao redor. Primeiro, eles pediram que os participantes do estudo _____ a um questionário que avalia o quão criativos eles são. Depois, eles monitoraram a atividade eletromagnética do cérebro usando sensores, enquanto os voluntários escutavam um som repetitivo de cliques.

O cérebro tem um sistema automático de filtragem sensorial – ou seja, ele sabe que tem que parar de prestar atenção no ambiente ao redor para conseguir realizar uma tarefa que exige foco. Esse sistema entra em ação quando ouvimos barulhos repetitivos, pelo menos em um cérebro normal. A resposta cerebral ao primeiro som de clique ___ intensa. A partir do segundo tom, porém, o cérebro percebe que é tudo a mesma coisa e diminui a atividade cerebral dedicada ao barulho.

Nos cérebros das pessoas que _____ pontuações mais altas no teste de criatividade, o processo era diferente. O cérebro respondia com a mesma intensidade ao som repetitivo todas as vezes. Segundo os cientistas, isso mostra que as pessoas criativas possuem “vazamentos” no filtro sensorial, o que leva o cérebro a dedicar atenção ao que ele deveria perceber como inútil.

<http://super.abril.com.br/comportamento...> - adaptado.

1) Assinalar a alternativa que preenche as lacunas do texto CORRETAMENTE:

- a) respondessem - são - teve
- b) responderem - é - tiveram
- c) responderam - é - teve
- d) responderem - são - teve
- e) respondessem - é - tiveram

2) Com relação ao texto, analisar os itens abaixo:

I - Depois de entender que determinado barulho é apenas repetição, o cérebro humano consegue dar menos atenção a esse som.

II - O sistema automático de filtragem sensorial do cérebro torna possível deixar de prestar atenção em algo para focar em outra coisa.

III - O estudo indica que pessoas mais criativas conseguem escolher quando dedicar mais ou menos atenção a distrações externas.

Está(ão) CORRETO(S):

- a) Somente o item I.
- b) Somente os itens I e II.
- c) Somente os itens I e III
- d) Somente os itens II e III.
- e) Todos os itens.

3) Assinalar a alternativa que apresenta um sinônimo de “dedicar” segundo seu sentido no texto:

- a) Destinar.
- b) Controlar.
- c) Priorizar.
- d) Limitar.
- e) Doar.

4) No primeiro parágrafo, ao se substituir a palavra “participantes” na frase em que está inserida pelo singular “participante”, quantas outras alterações (não se contando a palavra substituída nem a palavra que preenche a lacuna) seriam necessárias para que não houvesse incorreção?

- a) Duas.
- b) Três.
- c) Quatro.
- d) Cinco.
- e) Seis.

5) Considerando-se a palavra sublinhada no trecho “A partir do segundo tom, porém, o cérebro percebe que é tudo a mesma coisa...”, assinalar a alternativa que apresenta a classificação CORRETA:

- a) Advérbio.
- b) Interjeição.
- c) Preposição.
- d) Conjunção.
- e) Adjetivo.

6) Com relação aos dígrafos, analisar os itens abaixo:

- I - “gu” é um dígrafo em “Guarda”.
- II - “tr” é um dígrafo em “Transporte”.
- III - “sc” é um dígrafo em “Crescer”.

Está(ão) CORRETO(S):

- a) Somente o item I.
- b) Somente o item II.
- c) Somente o item III.
- d) Somente os itens I e II.
- e) Somente os itens I e III.

7) Em relação ao emprego dos porquês, numerar a 2ª coluna de acordo com a 1ª de forma a preencher as lacunas e, após, assinalar a alternativa que apresenta a sequência CORRETA:

- (1) porquê
- (2) por quê
- (3) porque
- (4) por que

- () Alguém explicou _____ deu errado?
- () Nunca lhe perguntei o _____ daquela decisão.
- () Não entendo _____, mas fico feliz.

- a) 4 - 2 - 3.
- b) 2 - 4 - 1.
- c) 2 - 1 - 3.
- d) 3 - 2 - 2.
- e) 4 - 1 - 4.

8) Conforme as normas de acentuação, marcar C para as afirmativas Certas, E para as Erradas e, após, assinalar a alternativa que apresenta a sequência CORRETA:

- () Mês.
 - () Heróico.
 - () Itálico.
 - () Feiúra.
- a) C - E - E - C.
b) C - E - E - E.
c) E - C - C - E.
d) E - E - C - E.
e) E - C - C - C.

9) Quanto à pontuação das orações abaixo, assinalar a alternativa CORRETA:

- a) Depois de brincar, estava sujo, sujo.
- b) Seguia porém, em frente.
- c) Marta, você virá, à reunião de hoje?
- d) Comprei leite ovos e pão.
- e) Após, a aula ela foi correndo para casa.

10) Com relação aos encontros vocálicos, numerar a 2ª coluna de acordo com a 1ª e, após, assinalar a alternativa que apresenta a sequência CORRETA:

- (1) Ditongo crescente.
- (2) Ditongo decrescente.
- (3) Hiato.

- () Água.
- () Saída.
- () Cai.
- () Tranquilo.

- a) 3 - 1 - 3 - 2.
- b) 1 - 2 - 1 - 3.
- c) 1 - 3 - 2 - 1.
- d) 2 - 1 - 3 - 2.
- e) 2 - 3 - 2 - 1.

11) Quanto à ortografia, assinalar a alternativa INCORRETA:

- a) Fantoche.
- b) Mecher.
- c) Enxame.
- d) Xarope.
- e) Chalé.

12) Assinalar a alternativa que apresenta palavras antônimas:

- a) Indiferença - desconsideração.
- b) Delicado - afinado.
- c) Resistente - duradouro.
- d) Público - egoísta.
- e) Benefício - dano.

13) Com relação à tonicidade, numerar a 2ª coluna de acordo com a 1ª e, após, assinalar a alternativa que apresenta a sequência CORRETA:

- (1) Proparoxítona.
- (2) Oxítona.
- (3) Paroxítona.

- () Álbum.
- () Rubrica.
- () Lâmpada.

- a) 3 - 1 - 1.
- b) 2 - 3 - 3.
- c) 1 - 2 - 3.
- d) 3 - 3 - 1.
- e) 1 - 2 - 2.

14) Com relação à regência, assinalar a alternativa que preenche as lacunas abaixo CORRETAMENTE:

Ele é natural ____ Bragança, por isso é fanático ____ história.

- a) de - em
- b) a - por
- c) a - com
- d) em - de
- e) de - por

15) Considerando-se as normas vigentes de acentuação, assinalar a alternativa INCORRETA:

- a) Revólver.
- b) Coreia.
- c) Veem.
- d) Pólo.
- e) Urubu.

Matemática

16) Em determinado concurso público, o total de 90 pontos da prova objetiva deverá ser dividido entre as disciplinas da prova, de forma diretamente proporcional à quantidade de questões de cada disciplina. Considerando-se que nesse concurso público a prova objetiva é composta por 15 questões de português, 10 questões de matemática, 5 questões de legislação e 20 questões de conhecimentos específicos, é CORRETO afirmar que:

- a) A disciplina de matemática terá peso de 27 pontos.
- b) A disciplina de português terá peso de 18 pontos.
- c) Cada questão na disciplina de legislação terá peso de 9 pontos.
- d) O candidato que acertar 10 questões de português, 3 de matemática, 4 de legislação e 10 de conhecimentos específicos deverá obter como nota final 48,6 pontos.
- e) O peso total da disciplina de conhecimentos específicos é de 38 pontos.

17) Analisar os itens abaixo:

I - As expressões numéricas $3^6[(7-2)^0 + (9-3)^1] - 9^3$ e $\left(-\frac{23}{4}\right)^0 \cdot \left(\frac{2}{5}\right)^2$ possuem o mesmo resultado.

II - O resultado da expressão numérica $\left(-\frac{1}{3}\right)^3 \div \left(\frac{2}{5}-1\right)^2 + \left(\frac{3}{4}\right)^0$ é $\frac{218}{243}$.

III - O resultado de $\left(-\frac{4}{5}\right)^{-3}$ é $\frac{64}{25}$.

Está(ão) CORRETO(S):

- a) Somente o item I.
- b) Somente o item II.
- c) Somente os itens I e III.
- d) Somente os itens II e III.
- e) Todos os itens.

18) Em determinada loja de vestuário, ao se comprar oito camisas da marca TRD e seis camisas da marca RTS, paga-se o total de R\$ 380,00, e, ao se comprar cinco camisas da marca TRD e oito camisas da marca RTS, paga-se o total de R\$ 382,00. Considerando-se que as camisas de mesma marca possuem todas o mesmo valor, mas as camisas das marcas TRD e RTS possuem valores diferentes, analisar os itens abaixo:

- I - O preço de cada camisa da marca RTS é R\$ 12,00 a mais do que o preço de cada camisa da marca TRD.
- II - Ao se comprar 20 camisas da marca RTS paga-se o total de R\$ 720,00.
- III - Ao se comprar 25 camisas da marca TRD paga-se o total de R\$ 550,00.

Está(ão) CORRETO(S):

- a) Somente o item II.
- b) Somente o item III.
- c) Somente os itens I e III.
- d) Somente os itens II e III.
- e) Todos os itens.

19) O valor da mensalidade da escola de Pedro é de R\$ 450,00 (valor cobrado em dez/2016). Para o primeiro semestre de 2017 a mensalidade teve um acréscimo de 12%, e para o segundo semestre de 2017 estima-se um novo acréscimo, desta vez, de 18% sobre o valor da mensalidade no primeiro semestre de 2017. Com base nisso, quando comparado ao valor de dez/2016, o valor estimado para o segundo semestre de 2017 é:

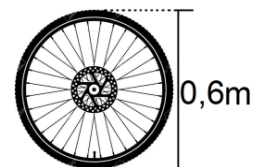
- a) De R\$ 147,72 a mais.
- b) 33,12% maior.
- c) 32,96% maior.
- d) De, no máximo, R\$ 54,00 a mais.
- e) 32,16% maior.

20) Marcar C para as afirmativas Certas, E para as Erradas e, após, assinalar a alternativa que apresenta a sequência CORRETA:

- () Pertencem ao conjunto dos números naturais ímpares os números ímpares negativos e os positivos.
- () O número 72 é divisível por 2, 3, 4, 6, 8 e 9.
- () A decomposição do número 256 em fatores primos é 2^7 .
- () Considerando-se os números 84 e 96, é correto afirmar que o máximo divisor comum é igual a 12.

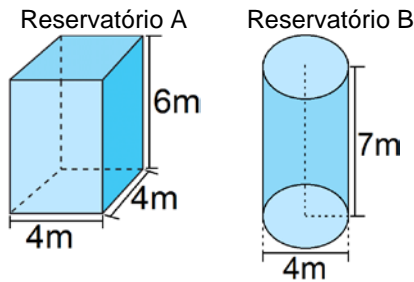
- a) E - E - C - C.
- b) E - C - C - E.
- c) C - E - E - E.
- d) E - C - E - C.
- e) C - E - C - C.

21) Considerando-se que a medida na imagem abaixo representa o diâmetro da roda de uma moto, no mínimo, quantas voltas completas essa roda deverá dar para percorrer 0,1884km?
(Usar $\pi = 3,14$)



- a) 10
- b) 50
- c) 100
- d) 150
- e) 200

22) Considerando-se as dimensões dos reservatórios A e B apresentadas na imagem abaixo e a capacidade máxima de armazenamento de cada reservatório, assinalar a alternativa CORRETA:
(Usar: $\pi = 3,14$)



- O reservatório A possui capacidade de armazenamento de 8.080L a mais do que o reservatório B.
- O reservatório B possui capacidade de armazenamento maior do que o reservatório A.
- Juntos os dois reservatórios possuem capacidade de armazenamento de 190.000L.
- Ambos os reservatórios possuem capacidade de armazenamento superior a 100.000L.
- A capacidade de armazenamento do reservatório B é de 91.920L.

23) Certo caminhão de entrega de materiais de construção possui capacidade máxima de transporte de 3t. Em um depósito há barras de ferro de 5m que pesam 20kg cada e de 7m que pesam 25kg cada. Supondo-se que esse caminhão está carregado com 4 barras de 5m de comprimento e 6 barras de ferro de 7m de comprimento, quantas toneladas de barras de ferro esse caminhão está transportando?

- 2,3
- 0,23
- 0,023
- 0,0023
- 0,00023

24) Analisar os itens abaixo:

- Para os conjuntos $A = \{1, 2, 3, 4\}$ e $B = \{3, 4, 5, 6\}$, a intersecção dos conjuntos pode ser representada por $A \cap B = \{3, 4\}$.
- Para os conjuntos $A = \{j, k, l, m\}$ e $B = \{m, o, p, q\}$, a união dos conjuntos pode ser representada por $A \cup B = \{j, k, l, m, o, p, q\}$.
- Para os conjuntos $A = \{20, 40, 60, 80\}$ e $B = \{40, 60, 80, 100, 120\}$, a união dos conjuntos pode ser representada por $A \cap B = \{40, 60, 80\}$, e a intersecção dos conjuntos pode ser representada por $A \cup B = \{20, 40, 60, 80, 100, 120\}$.
- Para os conjuntos $A = \{f, g, h\}$ e $B = \{v, x, w\}$, a intersecção pode ser representada por $A \cap B = \{f, g, h, v, x, w\}$.

Está(ão) CORRETO(S):

- Somente o item IV.
- Somente os itens I e II.
- Somente os itens III e IV.
- Somente os itens I, II e III.
- Somente os itens II, III e IV.

25) Considerando-se as unidades de medida de capacidade, área e volume, marcar C para as afirmativas Certas, E para as Erradas e, após, assinalar a alternativa que apresenta a sequência CORRETA:

- Para determinada dose de certa vacina, é necessário tomar 15mL de medicação, que deverá ocupar um volume equivalente a 15cm^3 .
- Fernando tem dois terrenos, sendo um deles de área de $1.800.000\text{cm}^2$ e o outro de $0,00023\text{km}^2$. Ao se somar as áreas dos dois terrenos, a área total será igual a 410m^2 .
- Em certa solução, para cada litro de água, é necessário colocar 50mL de água sanitária. Se for utilizado um litro de água sanitária, serão necessários 200L de água.

- C - E - E.
- E - E - E.
- C - C - E.
- C - C - C.
- C - E - C.

RASCUNHO

Informática

Atenção! Para responder às questões de Informática, a menos que seja explicitamente informado o contrário, considerar que os programas mencionados encontram-se na versão Português-BR e, em sua configuração padrão de instalação, possuem licença de uso, o mouse está configurado para destros, um clique ou duplo clique correspondem ao botão esquerdo do mouse e teclar corresponde à operação de pressionar uma tecla e, rapidamente, liberá-la, acionando-a apenas uma vez. Dessa forma, as teclas de atalho, os menus, os submenus, as barras, os ícones e os demais itens que compõem os programas abordados nesta prova encontram-se na configuração padrão, conforme exposto anteriormente.

26) Hardware é a parte física de um computador, e é formado pelos componentes eletrônicos e qualquer outro material em estado físico que seja necessário para fazer com que o computador funcione. Com base nisso, assinalar a alternativa em que todos os nomes citados são exemplos de hardware:

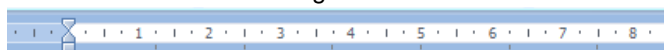
- a) Memória RAM, placa de vídeo e sistema operacional.
- b) Sistema operacional, editor de texto e planilha eletrônica.
- c) Teclado, placa-mãe e memória RAM.
- d) Teclado, mouse e editor de texto.
- e) Placa-mãe, mouse e planilha eletrônica.

27) A principal área exibida na tela quando o usuário liga o computador e faz logon no Windows é denominada:

- a) Área de controle.
- b) Área de ações.
- c) Área de ajuda.
- d) Área de trabalho.
- e) Área de acesso.

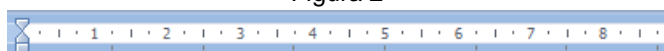
28) Em um documento do Word, um usuário digitou a seguinte frase: Serviço Autônomo Municipal de Água e Esgoto. Em seguida, colocou o cursor antes da palavra Serviço, conforme a Figura 1, e digitou a palavra SAMAE. No entanto, ao digitar a palavra SAMAE, percebeu que a palavra Serviço ia sendo excluída, conforme a Figura 2. Isso significa que qual recurso estava ativo?

Figura 1



Serviço Autônomo Municipal de Água e Esgoto

Figura 2



SAMAEo Autônomo Municipal de Água e Esgoto

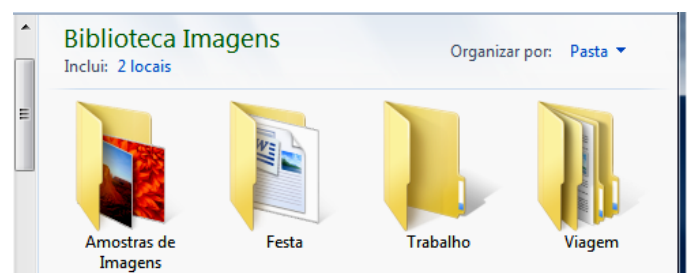
- a) Ortografia e gramática.
- b) Marcações.
- c) Alterações.
- d) Autocorreção.
- e) Sobrescrever.

29) Em relação aos cuidados que o usuário deve ter ao utilizar navegadores web, marcar C para as afirmativas Certas, E para as Erradas e, após, assinalar a alternativa que apresenta a sequência CORRETA:

- () Manter o navegador atualizado, com a versão mais recente e com todas as atualizações aplicadas.
- () Configurar o navegador para verificar automaticamente atualizações, tanto dele próprio como de complementos que estejam instalados.
- () Permitir que programas ActiveX sejam executados apenas quando vierem de sites conhecidos e confiáveis.

- a) C - C - C.
- b) C - E - C.
- c) C - C - E.
- d) E - C - E.
- e) E - E - E.

30) A imagem abaixo apresenta o fragmento da Biblioteca Imagens no Windows. Sabendo-se que uma pasta dentro de uma pasta é chamada de subpasta, quantas pastas desta Biblioteca possuem subpastas?



- a) 0
- b) 1
- c) 2
- d) 3
- e) 4

Legislação

Atenção! Em todas as questões de legislação desta prova, serão consideradas as leis e suas alterações até a data do início das inscrições deste concurso.

Considerar a Lei Complementar nº 3.673/1991 - Estatuto dos Servidores Públicos do Município de Caxias do Sul para responder às questões de nº 31 a nº 34.

31) Foi instituída a concessão de gratificação pelo desempenho da atribuição de fiscal, integrante de comissão executiva ou de banca examinadora de concurso público para provimento de cargos efetivos. Isso posto, é CORRETO afirmar que os servidores efetivos quando atuarem como fiscais farão jus a:

- a) 10% do vencimento base do padrão 01, por turno trabalhado.
- b) 100% do vencimento base do padrão 14.
- c) 60% do vencimento base do padrão 14.
- d) 5% do vencimento base do padrão 01, por hora trabalhada.
- e) 40% do vencimento base do padrão 14.

32) Em relação ao processo administrativo disciplinar, analisar os itens abaixo:

- I - A autoridade que tiver ciência de irregularidade no serviço público é obrigada a promover a sua apuração imediata.
- II - A apuração de irregularidade no serviço público deverá ser feita necessariamente mediante sindicância.
- III - Ao acusado é assegurada ampla defesa.

Está(ão) CORRETO(S):

- a) Somente o item I.
- b) Somente o item II.
- c) Somente os itens I e III.
- d) Somente os itens II e III.
- e) Todos os itens.

33) As aferições periódicas e final dos requisitos do estágio probatório serão realizadas pelo órgão competente, nos termos do regulamento elaborado por comissão paritária. Para confirmação do servidor no cargo, será necessário que o conceito final, traduzido numericamente, em cada um dos fatores de avaliação, seja igual ou superior a:

- a) 1/3 do grau máximo.
- b) 2/3 do grau máximo.
- c) 1/4 do grau máximo.
- d) 1/5 do grau máximo.
- e) 2/5 do grau máximo.

34) Em relação ao processo por abandono de cargo ou por ausências excessivas, assinalar a alternativa que preenche as lacunas abaixo CORRETAMENTE:

Quando o número de faltas ultrapassar ____ dias consecutivos ou ____ dias interpolados, durante um ano, embora tomadas todas as providências, o chefe encaminhará de imediato ao órgão central de pessoal comunicação a respeito, especificando as medidas adotadas.

- a) 10; 15
- b) 10; 10
- c) 30; 60
- d) 15; 20
- e) 15; 15

Considerar a Lei Complementar nº 241/2005, que dispõe sobre a organização da previdência social dos Servidores Públicos do Município de Caxias do Sul, para responder às questões de nº 35 e nº 36.

35) Quanto aos benefícios, analisar os itens abaixo:

- I - A Pensão é um benefício previdenciário devido ao segurado.
- II - O Auxílio-reclusão é um benefício previdenciário devido ao(s) dependente(s) do segurado.
- III - A Gratificação Natalina não está entre as prestações asseguradas pelo FAPS aos servidores.

Está(ão) CORRETO(S):

- a) Somente o item I.
- b) Somente o item II.
- c) Somente os itens I e II.
- d) Somente os itens II e III.
- e) Todos os itens.

36) Numerar a 2ª coluna de acordo com a 1ª e, após, assinalar a alternativa que apresenta a sequência CORRETA:

- (1) Segurado.
 - (2) Dependente.
 - (3) Empregador.
- () É a pessoa física legalmente investida em cargo público efetivo municipal e os aposentados nos cargos públicos de provimento efetivo.
 - () É a pessoa dependente economicamente do segurado que esteja habilitada no cadastro previdenciário, após preencher os requisitos legais, por solicitação do segurado, e em condições de usufruir os benefícios da previdência municipal.
 - () São os órgãos da Administração Direta, as autarquias e fundações do Poder Executivo, bem como a Câmara de Vereadores.
- a) 1 - 2 - 3.
 - b) 3 - 2 - 1.
 - c) 1 - 3 - 2.
 - d) 2 - 1 - 3.
 - e) 2 - 3 - 1.

Considerar a Lei Municipal nº 1.474/1966, que cria o Serviço Autônomo de Água e Esgoto, para responder às questões de nº 37 a nº 39.

37) A receita do SAMAE provirá, dentre outros recursos, da subvenção que lhe for anualmente consignada no orçamento municipal, cujo valor não será inferior a:

- a) 5% da quota do Imposto de Renda atribuída ao Município.
- b) 10% da quota do Imposto de Renda atribuída ao Município.
- c) 15% da quota do Imposto de Renda atribuída ao Município.
- d) 25% da quota do Imposto de Renda atribuída ao Município.
- e) 35% da quota do Imposto de Renda atribuída ao Município.

38) Marcar C para as afirmativas Certas, E para as Erradas e, após, assinalar a alternativa que apresenta a sequência CORRETA:

- () O orçamento e as contas do SAMAE deverão ser examinados e votados pela Câmara Municipal.
 - () O SAMAE submeterá, anualmente, até 31 de março, à apreciação do Prefeito Municipal, e este o submeterá, dentro de 30 dias, à aprovação da Câmara Municipal, o relatório de suas atividades e a prestação de contas do exercício findo.
 - () É vedado ao SAMAE conceder isenção ou redução de taxas dos serviços de água e esgotos, incluindo os edifícios ocupados pelos poderes Executivo e Legislativo do Município.
- a) C - C - C.
 - b) E - C - C.
 - c) C - E - E.
 - d) E - C - E.
 - e) C - C - E.

39) Analisar os itens abaixo:

- I - O SAMAE será administrado por um Diretor, servidor público titular de cargo efetivo, de preferência Engenheiro Civil especializado em obras hidráulicas.
- II - Incumbe ao Diretor representar o SAMAE ou promover-lhe a representação, em juízo ou fora dele.
- III - O SAMAE exercerá a sua ação em todo o Município.

Está(ão) CORRETO(S):

- a) Somente o item I.
- b) Somente o item II.
- c) Somente os itens I e II.
- d) Somente os itens II e III.
- e) Todos os itens.

40) De acordo com o Decreto Municipal nº 17.752/2015, que aprova o Regulamento do Estágio Probatório a que estão sujeitos os servidores públicos municipais, a aptidão e a capacidade são objetos de avaliação no desempenho do estágio probatório, observados, entre outros, os seguintes fatores:

- I - Relacionamento interpessoal.
- II - Responsabilidade.
- III - Produtividade.

Está(ão) CORRETO(S):

- a) Somente o item I.
- b) Somente o item II.
- c) Somente os itens I e II.
- d) Somente os itens II e III.
- e) Todos os itens.

CONHECIMENTOS ESPECÍFICOS

Conforme Programa

Considerar o material disponibilizado pelo SAMAE (que contém o programa de estudos para realização da prova de conhecimentos específicos) para o cargo de Eletromecânico para responder às questões de nº 41 a nº 66.

41) Considerando-se o sistema de abastecimento de água, sobre a medição e o fornecimento ao usuário, marcar C para as afirmativas Certas, E para as Erradas e, após, assinalar a alternativa que apresenta a sequência CORRETA:

- () Micromedição é a medição da água quando chega ao ponto de consumo, passando por um medidor e ficando, a partir dali, disponível para utilização.
- () O aparelho que mede a água chama-se barômetro.
- () As instalações hidráulicas que permitem o fornecimento de água ao consumidor chamam-se ramal predial.

- a) C - E - C.
- b) E - C - C.
- c) C - C - C.
- d) E - C - E.
- e) C - E - E.

42) Tecnicamente, considerando-se algumas das etapas de um sistema de abastecimento de água, analisar os itens abaixo:

- I - Entende-se por obras de captação o conjunto de estruturas e dispositivos construídos junto a um manancial com a finalidade de evitar a retirada de água bruta deste local. Existe apenas uma forma principal de captação, ou seja, captação de águas superficiais.
- II - Adução de água bruta é o conjunto de canalizações e equipamentos (por exemplo, estação de bombeamento) destinados a conduzir água desde o ponto de captação até a unidade de tratamento.
- III - Tratamento de água é o conjunto de processos físicos e químicos destinados a transformar água bruta, *in natura*, em água potável, adequando-a ao consumo humano e atendendo aos padrões legais de potabilidade.

Está(ão) CORRETO(S):

- a) Somente o item I.
- b) Somente o item II.
- c) Somente os itens I e II.
- d) Somente os itens II e III.
- e) Todos os itens.

43) Sobre a distribuição de água tratada, analisar a sentença abaixo:

É o conjunto de tubulações e equipamentos destinados a conduzir a água tratada aos diversos pontos de consumo da comunidade consumidora (1ª parte). É formada, basicamente, por malhas hidráulicas compostas por tubulações de adução, subadução, redes distribuidoras e ramais prediais, que juntos disponibilizam a água tratada na entrada do imóvel do consumidor (2ª parte). Está relacionada somente ao que diz respeito às Estações de Tratamento de Água (ETAs) (3ª parte).

A sentença está:

- a) Totalmente correta.
- b) Correta somente em suas 1ª e 2ª partes.
- c) Correta somente em suas 1ª e 3ª partes.
- d) Correta somente em suas 2ª e 3ª partes.
- e) Totalmente incorreta.

44) Tecnicamente, pode-se descrever um sistema de esgotamento sanitário como sendo formado pelas etapas de:

- I - Coleta.
- II - Afastamento e transporte.
- III - Tratamento e disposição final de esgoto sanitário.

Está(ão) CORRETO(S):

- a) Somente o item I.
- b) Somente o item II.
- c) Somente os itens I e II.
- d) Somente os itens II e III.
- e) Todos os itens.

45) No que se refere ao sistema de esgotamento sanitário, sobre o afastamento e transporte, assinalar a alternativa que preenche as lacunas abaixo CORRETAMENTE:

Compreende o conjunto de tubulações e acessórios que _____ as águas servidas das redes coletoras e _____ contato externo afastam (de forma _____) e conduzem esses efluentes servidos até as estações de tratamento de esgoto.

- a) despacham - com - séptica
- b) recebem - sem - asséptica
- c) despacham - sem - séptica
- d) recebem - com - séptica
- e) despacham - com - asséptica

46) Quanto à disposição final, em um sistema de esgotamento sanitário, marcar C para as afirmativas Certas, E para as Erradas e, após, assinalar a alternativa que apresenta a sequência CORRETA:

- () Após o tratamento, os esgotos tratados podem ser lançados a um corpo de água receptor.
- () Eventualmente, após o tratamento, os esgotos tratados podem ser aplicados ao solo.
- () Os resíduos sólidos resultantes podem ser aplicados ao solo independentemente de sua composição.

- a) C - E - E.
- b) E - C - C.
- c) C - C - E.
- d) E - C - E.
- e) C - E - C.

47) Considerando-se a eletromecânica nas atividades de saneamento, pode-se dizer que no abastecimento de água, a eletromecânica está, normalmente, inserida, entre outros, no(a):

- I - Captação de água, onde está presente na estação elevatória de água bruta e nos dispositivos de pré e pós-bombeamento.
- II - Tratamento de água, contemplando quase todos os equipamentos de uma Estação de Tratamento de Água (ETA), exceto nos aparelhos laboratoriais.
- III - Reservação de água, estando presente nos dispositivos controladores de nível e de válvulas.

Está(ão) CORRETO(S):

- a) Somente o item I.
- b) Somente o item II.
- c) Somente os itens I e III.
- d) Somente os itens II e III.
- e) Todos os itens.

48) No esgotamento sanitário, a eletromecânica está, normalmente, inserida:

- I - No tratamento de esgoto, como na água, está presente em quase todos os equipamentos de uma estação de tratamento de esgoto, em especial nos bombeamentos internos de processo.
- II - No transporte do esgoto bruto, através de estações elevatórias de esgoto, de forma a conduzi-lo à Estação de Tratamento de Esgoto (ETE) ou, mesmo, para transpor topograficamente de uma para outra bacia. Aparece, também, em dispositivos de controle de fluxo.
- III - Na destinação final, pode aparecer em dispositivos de controle.

Está(ão) CORRETO(S):

- a) Somente o item I.
- b) Somente o item II.
- c) Somente os itens I e III.
- d) Somente os itens II e III.
- e) Todos os itens.

49) Considerando-se o papel do Eletromecânico nas atividades de saneamento, sobre alguns serviços que estão relacionados às atribuições do cargo de Eletromecânico, analisar a sentença abaixo:

Montar e instalar, com base em projetos, sistemas hidráulicos e hidromecânicos relativos a estações elevatórias e estações de tratamento, bombas hidráulicas, válvulas e equipamentos eletromecânicos controladores de sistemas hidráulicos (1ª parte). Executar reparos e conservar chave de motores, transformadores, excetuando-se os reparos em linhas elétricas, linhas telefônicas ou de transmissão de dados (2ª parte). Montar e instalar, com base em projetos e diagramas, grupos e eletrobombas, quadros de comandos, motores e outros equipamentos elétricos (3ª parte).

A sentença está:

- a) Totalmente correta.
- b) Correta somente em suas 1ª e 2ª partes.
- c) Correta somente em suas 1ª e 3ª partes.
- d) Correta somente em suas 2ª e 3ª partes.
- e) Totalmente incorreta.

50) Considerando-se alguns elementos de hidráulica no saneamento, em relação à vazão, assinalar a alternativa que apresenta uma informação INCORRETA:

- a) É também chamada de descarga.
- b) É a pressão de um líquido sobre uma superfície, ou seja, é a força que este líquido exerce sobre a unidade de área desta superfície.
- c) É representada pela letra Q (maiúscula).
- d) É o volume de um líquido que, num determinado tempo, atravessa uma determinada secção transversal de um conduto ou curso de água.
- e) É normalmente fornecida em metros cúbicos por segundo, litros por segundo e metros cúbicos por hora.

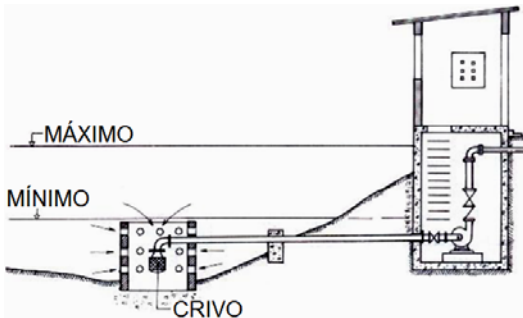
51) Sobre alguns conceitos elementares de hidráulica no saneamento, analisar os itens abaixo:

- I - Emprega-se atualmente, num sentido mais amplo, hidráulica como sendo o “estudo do comportamento da água e de outros líquidos, quer em repouso, quer em movimento”.
- II - O volume é geralmente fornecido em metros cúbicos (m^3) ou em litros (l), sendo que $1m^3$ corresponde a 1000 litros.
- III - Área de Escoamento é a área de secção transversal por onde o líquido se movimenta. É fornecida em m^2 e representada pela letra A (maiúscula).

Está(ão) CORRETO(S):

- a) Somente o item I.
- b) Somente o item II.
- c) Somente os itens I e III.
- d) Somente os itens II e III.
- e) Todos os itens.

52) As estações elevatórias, empregadas no saneamento para captar a água de mananciais de superfície para recalcar pontos distantes e para reforçar a capacidade de adução de adutoras, possuem um poço de sucção. Analisando-se a figura abaixo quanto ao nível de água no poço de sucção em relação à boca de entrada da bomba, pode-se afirmar que se trata de um:



- a) Poço com nível de água acima da bomba.
- b) Poço com nível de água abaixo da bomba.
- c) Poço com mesmo nível de água da bomba.
- d) Poço radial.
- e) Poço atrado.

53) As estações elevatórias possuem um conjunto de tubulações, peças especiais e órgãos acessórios. O material que compõe as tubulações das casas de bombas é geralmente:

- a) Polímeros especiais.
- b) Ferro fundido e aço.
- c) Ferro nodular e cobre.
- d) Apenas aço ABNT 1045 e 1020.
- e) Ferro cinzento e PVC.

54) Nas estações de tratamento de água, são utilizadas bombas dosadoras de produtos químicos. Normalmente, empregam-se para este fim:

- a) Bombas de fole.
- b) Bombas peristálticas.
- c) Bombas de deslocamento positivo de pistão, de êmbolo ou de diafragma.
- d) Bombas de cavidade.
- e) Bombas autoaspirantes.

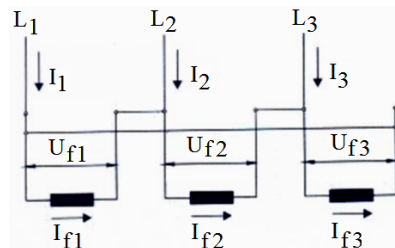
55) Nas estações de tratamento de esgoto, em função das grandes vazões e pequenas alturas a serem vencidas, e buscando-se facilitar o transporte de materiais espessos e fibrosos, são utilizadas no bombeamento:

- a) Bombas do tipo submersível.
- b) Bombas de poço molhado.
- c) Bombas de lodo.
- d) Bombas de parafuso.
- e) Bombas centrífugas.

56) O motor elétrico que funciona com velocidade fixa, utilizado somente para grandes potências ou quando se necessita de velocidade invariável, é o motor do tipo:

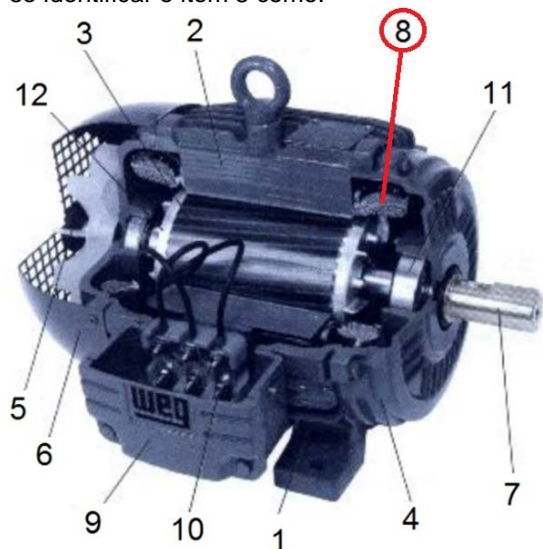
- a) Rotor bobinado.
- b) *Split-fase*.
- c) Universal.
- d) Assíncrono.
- e) Síncrono.

57) A figura abaixo identifica a forma de ligação de três elementos a uma rede elétrica trifásica. Essa forma de ligação pode ser classificada como:



- a) Triângulo.
- b) Estrela.
- c) Série.
- d) Paralela.
- e) Mista.

58) Observando-se a figura de um motor elétrico abaixo, pode-se identificar o item 8 como:

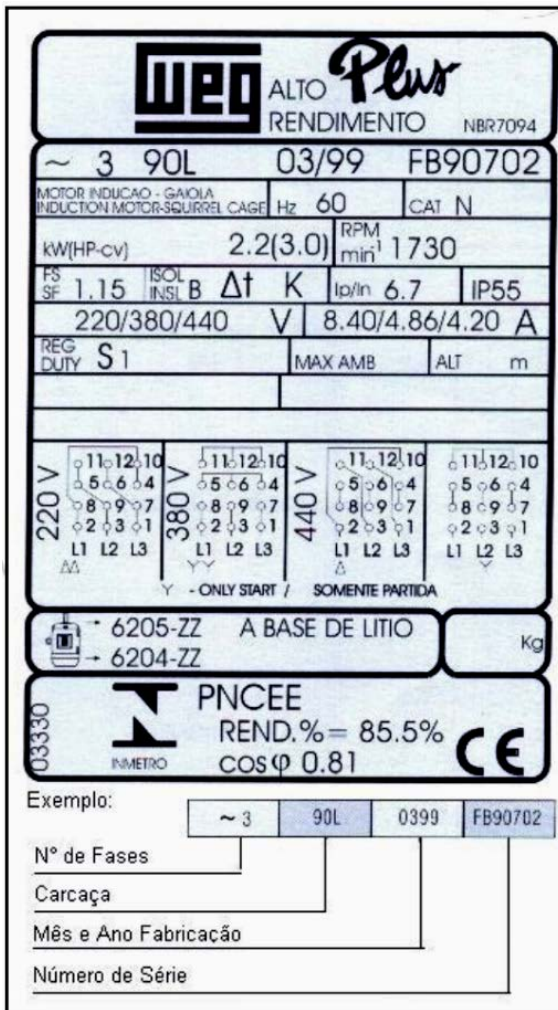


- a) Núcleo de chapas de aço magnético, tratadas termicamente para reduzir ao mínimo as perdas no ferro.
- b) Enrolamento trifásico, composto de três conjuntos iguais de bobinas, uma para cada fase, formando um sistema trifásico ligado à rede trifásica de alimentação.
- c) Barras e anéis de curto-circuito, compostas de alumínio injetado sob pressão numa única peça.
- d) Tampa defletora.
- e) Caixa de ligação.

59) Construtivamente, os motores de alto rendimento NÃO possuem a seguinte característica:

- a) Chapas magnéticas de aço silício.
- b) Maior volume de cobre para reduzir a temperatura de operação.
- c) Anéis de sombra dimensionados para reduzir as distorções harmônicas.
- d) Rotores tratados termicamente para redução de perdas no rotor.
- e) Enrolamentos especiais para menor perda no estator.

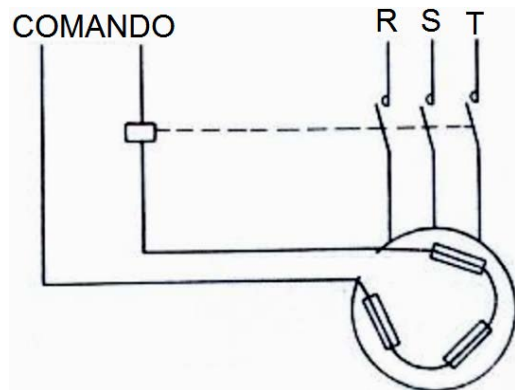
60) Observe a placa de um motor elétrico:



Em relação à placa de identificação do motor, é INCORRETO afirmar que:

- a) O escorregamento é de 70 RPM.
- b) Apresenta proteção contra o depósito de poeira perigosa. O ingresso de poeira não é prevenido completamente, entretanto, não é permitida a entrada de poeira em quantidade que impeça o funcionamento do aparelho.
- c) Apresenta proteção contra jato de água de um bico dirigido diretamente para o aparelho de todas as direções.
- d) Possui uma reserva de 0,15% de potência que dá ao motor uma capacidade de suportar melhor o funcionamento em condições desfavoráveis.
- e) A ligação em estrela só é possível durante a partida.

61) O esquema de ligação indicado na figura abaixo pode ser interpretado como:



- a) Ligação normal entre as bobinas de um motor trifásico.
- b) Ligação normal entre as bobinas de um motor monofásico.
- c) Ligação normal entre as bobinas de um motor série CC.
- d) Ligação de um relé de sobrecarga em série com as bobinas de um motor trifásico.
- e) Ligação de um termostato em um motor trifásico.

62) Instalado entre as espiras do motor elétrico, um PTC pode ser descrito como um dispositivo cuja resistência:

- a) Aumenta bruscamente para um valor bem definido de temperatura.
- b) Diminui bruscamente para um valor bem definido de temperatura.
- c) Aumenta bruscamente para um valor qualquer de vibração.
- d) Diminui bruscamente para um valor qualquer de temperatura.
- e) Aumenta bruscamente para um valor bem definido de vibração.

63) Com relação à instalação de motores elétricos de grande porte, uma fundação de concreto é recomendada para a instalação de motores acima de:

- a) 50 CV
- b) 100 CV
- c) 150 CV
- d) 200 CV
- e) 250 CV

64) Um problema de baixo torque de partida apresentado em um motor elétrico tem como possível causa:

- a) Chapas magnéticas sem tratamento.
- b) Tampas com muita pressão ou mal encaixadas.
- c) Rotor descentralizado.
- d) Entreferro acima do especificado.
- e) Capacitores ligados em paralelo ao invés de em série.

65) Em relação ao aterramento elétrico, é INCORRETO afirmar que:

- a) O neutro do transformador deve estar aterrado.
- b) A carcaça metálica dos capacitores deve estar aterrada.
- c) Toda a instalação elétrica deve estar devidamente aterrada.
- d) O aterramento não protege as instalações contra descargas atmosféricas.
- e) O aterramento garante o correto funcionamento dos equipamentos.

66) Em que tipo de chave de partida, para um motor elétrico trifásico, as bobinas recebem apenas 58% da tensão que deveriam receber durante a partida?

- a) Partida direta.
- b) Partida rotórica.
- c) Partida compensada.
- d) Partida estrela-paralela.
- e) Partida estrela-triângulo.

67) Conforme o disposto na Lei Federal nº 8.666/1993, numerar a 2ª coluna de acordo com a 1ª e, após, assinalar a alternativa que apresenta a sequência CORRETA:

- (1) Obra.
- (2) Compra.
- (3) Empreitada por preço global.
- (4) Empreitada por preço unitário.

- () Toda construção, reforma, fabricação, recuperação ou ampliação, realizada por execução direta ou indireta.
- () Toda aquisição remunerada de bens para fornecimento de uma só vez ou parceladamente.
- () Quando se contrata a execução da obra ou do serviço por preço certo de unidades determinadas.
- () Quando se contrata a execução da obra ou do serviço por preço certo e total.

- a) 1 - 2 - 4 - 3.
- b) 3 - 2 - 4 - 1.
- c) 1 - 4 - 3 - 2.
- d) 4 - 2 - 1 - 3.
- e) 1 - 2 - 3 - 4.

Considerar o Decreto Municipal nº 18.349/2016, que dispõe sobre o Regulamento dos Serviços de Água e de Esgotamento Sanitário do Serviço Autônomo Municipal de Água e Esgoto (SAMAE), para responder às questões de nº 68 a nº 70.

68) Analisar os itens abaixo:

- I - A restauração de muros e reposição de calçadas, pavimentos e revestimentos decorrentes de serviços solicitados pelo usuário em particular será de sua responsabilidade; o SAMAE poderá executar as restaurações de muros e calçadas e lançar os respectivos custos na conta de água do usuário.
- II - As restaurações ficarão sob responsabilidade do SAMAE quando o serviço realizado for de iniciativa e interesse da própria Autarquia.
- III - A reposição de calçamento ou asfalto no leito carroçável de tráfego, decorrentes de serviços solicitados pelo usuário, será executada sempre pelo SAMAE, e o custo será lançado na conta do usuário.

Está(ão) CORRETO(S):

- a) Somente o item I.
- b) Somente o item II.
- c) Somente os itens I e II.
- d) Somente os itens II e III.
- e) Todos os itens.

69) Quanto ao hidrômetro, marcar C para as afirmativas Certas, E para as Erradas e, após, assinalar a alternativa que apresenta a sequência CORRETA:

- () O hidrômetro é parte integrante do ramal predial de água e de propriedade do SAMAE, cabendo exclusivamente a este a sua instalação, redimensionamento, substituição, manutenção e aferição, de conformidade com o Regulamento Técnico Metrológico.
- () O SAMAE, mediante prévia avaliação técnica, certificação do Instituto Nacional de Metrologia, Qualidade e Tecnologia (INMETRO) e documento comprobatório de compra, poderá instalar hidrômetro adquirido de terceiros, o qual será incorporado ao seu patrimônio através de Termo de Doação.
- () A substituição do hidrômetro, decorrente do desgaste normal de seus mecanismos, será executada a critério do SAMAE, de conformidade com o Regulamento Técnico Metrológico do INMETRO, com ônus para o usuário.

- a) C - C - C.
- b) E - C - C.
- c) C - E - E.
- d) C - C - E.
- e) E - C - E.

70) Para efeito de cadastro, faturamento e comercialização, as economias das edificações utilizáveis beneficiadas com serviços de abastecimento de água e de esgotamento sanitário são classificadas nas seguintes categorias, EXCETO:

- a) Residencial.
- b) Profissional.
- c) Comercial.
- d) Industrial.
- e) Pública.