

Engenheiro Químico

• Confira devidamente o material (CARTÃO DE RESPOSTAS e CADERNO DE QUESTÕES); se houver falha, solicite a substituição ao fiscal.

• Este caderno de questões está assim constituído:

DISCIPLINAS	Nº QUESTÕES
Português	18
Informática	16
Legislação e Conhecimentos Específicos	26

• Após conferir seus dados no cartão de respostas (NOME, Nº da INSCRIÇÃO e CARGO), e assine no local indicado.

• O CARTÃO DE RESPOSTAS é o único documento de correção, devendo ser preenchido com bastante atenção, à caneta esferográfica, azul ou preta, ponta grossa, marcando uma única alternativa em cada questão. Verifique no cartão de respostas as instruções para preenchimento. Não rasure, não amasse nem dobre o CARTÃO DE RESPOSTAS. É vedada a substituição do CARTÃO DE RESPOSTAS decorrente de erro cometido por candidato.

• Se o CARTÃO DE RESPOSTAS contiver maior número de alternativas e/ou de questões, preencha apenas as correspondentes à sua prova; as demais ficam em branco.

• Durante a realização da prova, não é permitida a comunicação entre candidatos nem a utilização de máquina calculadora e/ou similares, livros, anotações, régua de cálculo, impressos ou qualquer outro material de consulta.

• O tempo de duração da prova objetiva será de **até quatro horas**, incluído o tempo para preenchimento do Cartão de Respostas. O candidato somente poderá levar consigo seu caderno de provas após duas horas contada do efetivo início das provas. Ao candidato que sair antes de uma hora contada do efetivo início das provas, será permitido copiar seu cartão de respostas, para conferência com o gabarito oficial.

• Em todas as questões de legislação desta prova (se houver), serão consideradas as emendas e/ou alterações da legislação com entrada em vigor até a data do início das inscrições.

• Na prova de Português será exigida a norma ortográfica atualmente em vigor.

• Ao final dos trabalhos, **DEVOLVA** ao Fiscal da sala o CARTÃO DE RESPOSTAS devidamente preenchido e assinado.

• Ao final da prova objetiva, os três últimos candidatos de cada sala de prova deverão permanecer no recinto, a fim de acompanhar os fiscais até a coordenação para o lacre dos envelopes, quando, então, poderão retirar-se do local, simultaneamente, após concluído.

Direitos autorais reservados à Objetiva Concursos Ltda. Proibida a reprodução, ainda que parcial, sem autorização prévia.

Boa Prova!

Seriedade e ética: nós acreditamos nesses valores.

Caderno de questões • Instruções Gerais

Nome do(a) Candidato(a)

Nº de inscrição

Esta parte destacável serve para copiar as suas respostas, somente poderá ser destacada no ato da entrega do material na mesa do fiscal.

01	<input type="checkbox"/>	02	<input type="checkbox"/>	03	<input type="checkbox"/>	04	<input type="checkbox"/>	05	<input type="checkbox"/>	06	<input type="checkbox"/>	07	<input type="checkbox"/>	08	<input type="checkbox"/>	09	<input type="checkbox"/>	10	<input type="checkbox"/>
11	<input type="checkbox"/>	12	<input type="checkbox"/>	13	<input type="checkbox"/>	14	<input type="checkbox"/>	15	<input type="checkbox"/>	16	<input type="checkbox"/>	17	<input type="checkbox"/>	18	<input type="checkbox"/>	19	<input type="checkbox"/>	20	<input type="checkbox"/>
21	<input type="checkbox"/>	22	<input type="checkbox"/>	23	<input type="checkbox"/>	24	<input type="checkbox"/>	25	<input type="checkbox"/>	26	<input type="checkbox"/>	27	<input type="checkbox"/>	28	<input type="checkbox"/>	29	<input type="checkbox"/>	30	<input type="checkbox"/>
31	<input type="checkbox"/>	32	<input type="checkbox"/>	33	<input type="checkbox"/>	34	<input type="checkbox"/>	35	<input type="checkbox"/>	36	<input type="checkbox"/>	37	<input type="checkbox"/>	38	<input type="checkbox"/>	39	<input type="checkbox"/>	40	<input type="checkbox"/>
41	<input type="checkbox"/>	42	<input type="checkbox"/>	43	<input type="checkbox"/>	44	<input type="checkbox"/>	45	<input type="checkbox"/>	46	<input type="checkbox"/>	47	<input type="checkbox"/>	48	<input type="checkbox"/>	49	<input type="checkbox"/>	50	<input type="checkbox"/>
51	<input type="checkbox"/>	52	<input type="checkbox"/>	53	<input type="checkbox"/>	54	<input type="checkbox"/>	55	<input type="checkbox"/>	56	<input type="checkbox"/>	57	<input type="checkbox"/>	58	<input type="checkbox"/>	59	<input type="checkbox"/>	60	<input type="checkbox"/>

Seriedade e ética: nós acreditamos nesses valores.

PORTUGUÊS

R.I.P.: Yahoo Respostas vai acabar

28 de junho de 2005. Há quase 16 anos, era lançado o Yahoo Respostas, o famoso serviço do Yahoo no qual usuários enviam e respondem ____ perguntas. É bem provável que você já tenha clicado em algumas dessas perguntas (há mais de 300 milhões dentro do site). Os assuntos são os mais variados, de “Como fazer café sem cafeteira?” a “Será que estou grávida?”. Com o tempo, questionamentos, no mínimo, peculiares viraram pérolas da internet, como “Para fazer leite em pó, é preciso congelar o leite e ralar?”, entre outras indagações bizarras.

Tudo isso, contudo, será página virada dentro de alguns dias. Nesta semana, o Yahoo anunciou que o seu serviço de perguntas e respostas será encerrado. Quem por acaso tentar entrar no Yahoo Respostas será automaticamente redirecionado para a página inicial do portal do Yahoo, e todas as perguntas, ao que tudo indica, serão deletadas.

As mudanças começarão no dia 20 de abril, quando já não será possível enviar perguntas nem responder ____ dúvidas de outros usuários. A partir de 4 de maio, o site ficará completamente inacessível. O Yahoo foi fundado em 1994 pela dupla de engenheiros americanos Jerry Yang e David Filo. Em 2017, a companhia foi adquirida pela Verizon, uma gigante das telecomunicações dos EUA, por US\$ 5 bilhões. Em uma nota enviada a usuários ativos da plataforma, a empresa deu mais detalhes sobre o encerramento do serviço.

Segundo o *site The Verge*, a queda de popularidade está relacionada, em parte, ____ ascensão de outros fóruns e plataformas da internet, como o *Reddit* e o *Quora* e outros concorrentes. Além disso, há a questão da desinformação e a confiabilidade dos conteúdos, como aqueles suscitados por conspiracionistas e pessoas extremistas. O site cita como exemplo perguntas que, recentemente, estampavam o destaque do Yahoo Respostas, como “A América vai sobreviver aos 4 anos de Joe Biden?” e “Stalin estava certo sobre tudo?”.

(Site: Abril - adaptado.)

1) Assinalar a alternativa que preenche as lacunas do texto CORRETAMENTE:

- a) à | à | à
- b) à | a | à
- c) a | à | a
- d) à | a | a
- e) a | a | à

2) Em conformidade com o texto, assinalar a alternativa CORRETA:

- a) O Yahoo Respostas, famoso serviço de envio de perguntas e respostas do Yahoo, possui 300 milhões perguntas, somente.
- b) O Yahoo Respostas foi lançado em 1994 por dois engenheiros americanos, que venderam a companhia em 2017.
- c) A queda da popularidade do Yahoo Respostas tem relação parcial com a ascensão de outros fóruns e plataformas de internet, conforme o *site Reddit* e *Quora*.
- d) A empresa deu mais detalhes a respeito do encerramento do serviço por meio de uma nota enviada a usuários ativos da plataforma.
- e) Começarão as mudanças a partir de 4 de maio, pois não será possível enviar perguntas ou responder dúvidas dos usuários, já que o site ficará completamente inacessível.

3) No período “Para fazer leite em pó, é preciso congelar o leite e ralar?”, a oração sublinhada expressa ideia de:

- a) Consequência.
- b) Concessão.
- c) Proporção.
- d) Finalidade.
- e) Tempo.

4) Em “(...) como aqueles suscitados por conspiracionistas e pessoas extremistas.”, a palavra sublinhada pode ser substituída, sem prejuízo de sentido, por:

- a) Prevenidos.
- b) Mitigados.
- c) Provocados.
- d) Atenuados.
- e) Amenizados.

5) Na frase “A gente vamos sair no final de semana”, há um vício de linguagem. Em relação a isso, assinalar a alternativa que contém esse vício:

- a) Estrangeirismo.
- b) Pleonasma.
- c) Neologismo.
- d) Solecismo.
- e) Barbarismo.

6) Sobre a regência nominal, analisar os itens abaixo:

- I. Apiedou-se de sua caótica situação.
- II. Seu sorriso era inerente a sua felicidade.
- III. Comportava-se de modo afável com todos.

Está(ão) CORRETO(S):

- a) Somente o item I.
- b) Somente o item II.
- c) Somente os itens I e III.
- d) Somente os itens I e II.
- e) Todos os itens.

7) Em relação ao plural dos substantivos compostos, analisar os itens abaixo:

- I. O plural de “abaixo-assinado” é “abaixo-assinados”.
- II. “Pores do sol” é o plural de “pôr do sol”.
- III. A forma plural de “guarda-chuva” é “guardas-chuvas”.

Está(ão) CORRETO(S):

- a) Somente o item I.
- b) Somente o item II.
- c) Somente os itens I e II.
- d) Somente os itens I e III.
- e) Todos os itens.

8) Sobre a concordância nominal, assinalar a alternativa INCORRETA:

- a) Ela mesma disse a verdade.
- b) Precisamos de mais amor e menos desconfiança.
- c) Vimos paisagens o mais belas possíveis.
- d) É necessário paciência.
- e) Tais razões não me comovem.

9) Assinalar a alternativa que preenche a lacuna abaixo com o verbo flexionado no futuro do subjuntivo:

Eu proponho uma solução, se eles também _____.

- a) proporem
- b) propuserem
- c) propor
- d) propuser
- e) proponham

10) No que concerne à regência verbal, assinalar a alternativa CORRETA:

- a) As garotas careciam a novas oportunidades.
- b) De longe, assistíamos o espetáculo.
- c) São muitos os candidatos que aspiram o serviço público.
- d) Geralmente, prefiro falar a escrever.
- e) O técnico aludiu do que aconteceu na véspera.

11) Em relação aos termos da oração, assinalar a alternativa em que o termo sublinhado exerce função de objeto direto:

- a) Como resposta, ele recebeu um adeus.
- b) A resposta não interessava a ninguém.
- c) Ela comunicou o acontecimento aos ouvintes.
- d) Perguntou de que eles mais gostavam.
- e) Tínhamos ciência de todos os fatos.

12) Em relação à concordância verbal, marcar C para as afirmativas Certas, E para as Erradas e, após, assinalar a alternativa que apresenta a sequência CORRETA:

- () Não o vejo há três meses.
- () Distribuíam-se medicamentos gratuitos.
- () Nem um nem outro pertenciam à localidade.

- a) C - C - C.
- b) E - E - C.
- c) C - C - E.
- d) E - E - E.
- e) E - C - E.

13) De acordo com o processo de formação das palavras, marcar C para as afirmativas Certas, E para as Erradas e, após, assinalar a alternativa que apresenta a sequência CORRETA:

- () “Empobrecer” é uma palavra formada por derivação parassintética.
- () “Pontinha” é uma palavra primitiva.
- () “Girassol” é uma composição por aglutinação.

- a) E - E - C.
- b) C - C - E.
- c) C - E - E.
- d) E - C - E.
- e) E - E - E.

14) Em relação à ortografia, assinalar a alternativa CORRETA:

- a) Parturissão.
- b) Pastozo.
- c) Pachorrento.
- d) Parcimoniozo.
- e) Patentiar.

15) Considerando-se os antônimos, marcar C para as sentenças Certas, E para as Erradas e, após, assinalar a alternativa que apresenta a sequência CORRETA:

- () Um dos antônimos de “senil” é “juvenil”.
- () Um dos antônimos de “escassez” é “abundância”.
- () Um dos antônimos de “ascender” é “subir”.

- a) C - C - E.
- b) E - E - C.
- c) C - E - E.
- d) C - C - C.
- e) E - E - E.

16) Considerando-se o uso dos porquês, assinalar a alternativa CORRETA:

- a) Você sabe porquê ele não compareceu ao exame?
- b) Ninguém entendeu o porque da discussão.
- c) Este é o caminho porque passo todos os dias.
- d) Não frequentou as aulas por quê estava doente.
- e) Por que você não frequentou as aulas neste semestre?

17) Em relação à pontuação, analisar os itens abaixo:

- I. Viajaremos amanhã, aliás, depois de amanhã.
- II. A iniciativa, todavia, precisava de recursos.
- III. Chegamos cedo, arrumamos tudo.

Está(ão) CORRETO(S):

- a) Somente o item I.
- b) Somente o item II.
- c) Somente os itens I e III.
- d) Somente os itens I e II.
- e) Todos os itens.

18) Assinalar a alternativa em que a palavra está acentuada CORRETAMENTE:

- a) Boléia.
- b) Amiúde.
- c) Juíz.
- d) Baiúca.
- e) Assembléia.

INFORMÁTICA

Atenção! Para responder às questões de Informática, a menos que seja explicitamente informado o contrário, considerar que os programas mencionados encontram-se na versão Português-BR e em sua configuração padrão de instalação, possuem licença de uso, o mouse está configurado para destros, um clique ou duplo clique correspondem ao botão esquerdo do mouse, e teclar corresponde à operação de pressionar uma tecla e, rapidamente, liberá-la, acionando-a apenas uma vez. Dessa forma, as teclas de atalho, os menus, os submenus, as barras, os ícones e os demais itens que compõem os programas abordados nesta prova encontram-se na configuração padrão.

19) Em relação aos conceitos de informática, numerar a 2ª coluna de acordo com a 1ª e, após, assinalar a alternativa que apresenta a sequência CORRETA:

- (1) Processador.
- (2) Disco rígido (HD).
- (3) Pen-drive.

- () Dispositivo portátil de armazenamento com memória *flash*, acessível através da porta USB.
- () Cérebro do computador, encarregado de processar a maior parte das informações.
- () Dispositivo de armazenamento permanente de dados mais utilizado nos computadores. É onde são armazenados desde os arquivos pessoais até informações utilizadas exclusivamente pelo sistema operacional.

- a) 2 - 3 - 1.
- b) 3 - 1 - 2.
- c) 1 - 2 - 3.
- d) 3 - 2 - 1.
- e) 1 - 3 - 2.

20) Assinalar a alternativa que apresenta somente exemplos de periféricos de um computador:

- a) Monitor e teclado.
- b) PowerPoint e Google Chrome.
- c) Placa de som e CPU.
- d) Processador e antivírus.
- e) Disquete e *malware*.

21) Sobre os conceitos de *hardware* e *software*, numerar a 2ª coluna de acordo com a 1ª e, após, assinalar a alternativa que apresenta a sequência CORRETA:

- (1) *Hardware*.
- (2) *Software*.

- () Word 2010.
- () Antivírus.
- () Placa de vídeo.
- () *Firmware*.

- a) 1 - 1 - 2 - 2.
- b) 2 - 1 - 1 - 2.
- c) 2 - 1 - 2 - 1.
- d) 1 - 2 - 1 - 2.
- e) 2 - 2 - 1 - 2.

22) Sobre o conceito de *hardware*, analisar os itens abaixo:

- I. *Malware* é um exemplo de *hardware*.
- II. *Hardware* é a parte referente aos sistemas que executam as atividades, ou seja, são os programas e aplicativos que fazem com que a máquina funcione.
- III. Caixa de som é um exemplo de *hardware*.

Está(ão) CORRETO(S):

- a) Somente o item III.
- b) Somente os itens I e II.
- c) Somente os itens I e III.
- d) Somente os itens II e III.
- e) Todos os itens.

23) Sobre as funcionalidades do Windows 10, analisar os itens abaixo:

- I. Pode-se utilizar o 'Sensor de Armazenamento' para gerenciar o espaço de uma unidade.
- II. A ferramenta Limpeza de Disco pode ser utilizada para excluir arquivos temporários do dispositivo.
- III. Para verificar o espaço em disco total restante em um dispositivo Windows 10, pode-se selecionar 'Explorador de Arquivos' na barra de tarefas e, em seguida, selecionar 'Este computador' à esquerda. O espaço disponível na unidade aparecerá em 'Dispositivos e unidades'.

Está(ão) CORRETO(S):

- a) Somente o item III.
- b) Somente os itens I e II.
- c) Somente os itens I e III.
- d) Somente os itens II e III.
- e) Todos os itens.

24) Sobre as funcionalidades do Windows 10, em relação ao Windows Media Player, analisar a sentença abaixo:

O modo 'Em Execução' é um modelo de minimalismo que mostra apenas os controles mais necessários (1ª parte). Possui suporte interno para vários formatos de áudio, mas não tem suporte para arquivos de vídeo (2ª parte). É possível sincronizar músicas para enviá-las para outro dispositivo (3ª parte).

A sentença está:

- a) Correta somente em sua 2ª parte.
- b) Correta somente em suas 1ª e 2ª partes.
- c) Correta somente em suas 1ª e 3ª partes.
- d) Correta somente em suas 2ª e 3ª partes.
- e) Totalmente correta.

25) Sobre as funcionalidades do Windows 10, marcar C para as afirmativas Certas, E para as Erradas e, após, assinalar a alternativa que apresenta a sequência CORRETA:

- () O Windows 10 inclui a 'Segurança do Windows', que oferece a proteção antivírus mais recente.
- () A 'Segurança do Windows' procura continuamente ameaças à segurança, vírus e *malware*, fornecendo proteção em tempo real.
- () As atualizações não são baixadas automaticamente, de forma que, diariamente, deve-se acessar o site da Microsoft a fim de buscar atualizações para ajudar a manter o dispositivo seguro e protegê-lo contra ameaças.

- a) E - C - C.
- b) E - E - C.
- c) C - C - E.
- d) C - E - E.
- e) C - E - C.

26) Em relação às funcionalidades do Word 2010, assinalar a alternativa que apresenta o nome do botão representado pela imagem abaixo:



- a) Maiúsculas e Minúsculas.
- b) Aumentar Fonte.
- c) Localizar e Substituir.
- d) Alterar Estilos.
- e) Sombreamento.

27) Sobre as funcionalidades do Excel 2010, assinalar a alternativa que apresenta o nome do botão representado pela imagem abaixo:



- a) Formatação Condicional.
- b) Localizar e Selecionar.
- c) AutoSoma.
- d) Mesclar e Centralizar.
- e) Quebrar Texto Automaticamente.

28) Sobre as funcionalidades do Word 2010, assinalar a alternativa que preenche as lacunas abaixo CORRETAMENTE:

Ao utilizar a ferramenta _____, é possível copiar a formatação de um lugar e aplicá-la a outro. O atalho Ctrl + ___ é utilizado para centralizar o texto.

- a) Recortar | E
- b) Numeração | T
- c) Sobrescrito | C
- d) Estilos de Texto | T
- e) Pincel de Formatação | E

29) Em conformidade com a Cartilha de Segurança para Internet, sobre os ataques na internet, analisar a sentença abaixo:

Um ataque de Sniffing consiste em adivinhar, por tentativa e erro, um nome de usuário e senha e, assim, executar processos e acessar sites, computadores e serviços em nome e com os mesmos privilégios deste usuário (1ª parte). Desfiguração de página, defacement ou pichação é uma técnica que consiste em alterar o conteúdo da página Web de um site (2ª parte). Negação de serviço, ou DoS (Denial of Service), é uma técnica pela qual um atacante utiliza um computador para tirar de operação um serviço, um computador ou uma rede conectada à Internet (3ª parte).

A sentença está:

- a) Correta somente em sua 2ª parte.
- b) Correta somente em suas 1ª e 2ª partes.
- c) Correta somente em suas 1ª e 3ª partes.
- d) Correta somente em suas 2ª e 3ª partes.
- e) Totalmente correta.

30) Em conformidade com a Cartilha de Segurança para Internet, sobre contas e senhas, marcar C para as afirmativas Certas, E para as Erradas e, após, assinalar a alternativa que apresenta a sequência CORRETA:

- () Por meio das contas de usuário, é possível que um mesmo computador ou serviço seja compartilhado por diversas pessoas, pois permite, por exemplo, identificar unicamente cada usuário, separar as configurações específicas de cada um e controlar as permissões de acesso.
 - () Uma senha, ou *password*, serve para autenticar uma conta, ou seja, é usada no processo de verificação de identidade, assegurando que o usuário é realmente quem diz ser e que possui o direito de acessar o recurso em questão.
 - () Uma senha boa, bem elaborada, é aquela que é difícil de ser lembrada (forte) e fácil de ser descoberta.
- a) E - C - C.
 - b) E - E - C.
 - c) C - C - E.
 - d) C - E - E.
 - e) C - E - C.

31) Em conformidade com a Cartilha de Segurança para Internet, sobre a segurança de redes, analisar os itens abaixo:

- I. Um dos cuidados que se deve tomar ao usar redes, independentemente da tecnologia, é, caso o dispositivo permita o compartilhamento de recursos, ativar esta função e nunca desativar.
- II. Computadores conectados via banda larga fixa, geralmente, possuem péssima velocidade de conexão, mudam o endereço IP com muita frequência e ficam conectados à Internet por períodos curtos.
- III. Ao conectar seu computador à rede, o usuário pode estar sujeito a ameaças, como o furto de dados.

Está(ão) CORRETO(S):

- a) Somente o item III.
- b) Somente os itens I e II.
- c) Somente os itens I e III.
- d) Somente os itens II e III.
- e) Todos os itens.

32) Em relação à navegação na Internet utilizando o Google Chrome, para verificar a segurança de um *site*, é possível identificar o *status* de segurança através dos símbolos à esquerda do endereço da *Web*. Sobre os símbolos e o *status* de segurança, numerar a 2ª coluna de acordo com a 1ª e, após, assinalar a alternativa que apresenta a sequência CORRETA:

- (1) 
(2) 
(3) 

- () Informações ou Não seguro.
() Não seguro ou Perigoso.
() Seguro.

- a) 1 - 2 - 3.
b) 3 - 2 - 1.
c) 2 - 3 - 1.
d) 3 - 1 - 2.
e) 1 - 3 - 2.

33) Em relação à navegação na Internet utilizando o Google Chrome, analisar a sentença abaixo:

É possível configurá-lo para mostrar todas as configurações e menus em outros idiomas (1ª parte). Pode ser usado para traduzir uma página da Web escrita em um idioma estrangeiro (2ª parte). É possível mudar o tamanho do texto, das imagens e dos vídeos de uma página da Web (3ª parte).

A sentença está:

- a) Correta somente em sua 2ª parte.
b) Correta somente em suas 1ª e 2ª partes.
c) Correta somente em suas 1ª e 3ª partes.
d) Correta somente em suas 2ª e 3ª partes.
e) Totalmente correta.

34) Em relação à navegação na Internet utilizando o Google Chrome, marcar C para as afirmativas Certas, E para as Erradas e, após, assinalar a alternativa que apresenta a sequência CORRETA:

- () Caso tenha contas diferentes, como profissional e pessoal, o usuário pode usar perfis para deixar seus favoritos, extensões e configurações separados.
() Extensões são recursos extras que podem ser adicionados.
() A página inicial não pode ser alterada, de forma que sempre será o endereço *web* oficial do Google.

- a) E - C - C.
b) E - E - C.
c) C - C - E.
d) C - E - E.
e) C - E - C.

LEGISLAÇÃO E CONHECIMENTOS ESPECÍFICOS

35) De acordo com a Lei Orgânica do Município, sobre o saneamento básico, assinalar a alternativa que preenche as lacunas abaixo CORRETAMENTE:

O saneamento básico é serviço público essencial como atividade _____ das ações de saúde e meio ambiente. É dever do(a) _____, em colaboração com o _____ e o(a) _____, promover a extensão progressiva do saneamento básico a toda a população urbana e rural, como condição inerente à qualidade de vida, proteção ambiental e ao desenvolvimento social.

- a) preventiva | Município | Estado | União
b) preventiva | União | Estado | Município
c) corretiva | União | Estado | Município
d) corretiva | Estado | Município | União
e) corretiva | Município | Estado | União

36) De acordo com a Lei Municipal nº 3326/1991 - Regime Jurídico dos Servidores Públicos do Município, será aplicada ao servidor a pena de demissão no caso de:

- a) Abandonar intencionalmente o cargo, caracterizado pelo não comparecimento ao serviço por mais de 30 dias consecutivos.
b) Reincidir em infração já punida com advertência.
c) Recusar, sem justo motivo, à prestação de serviço extraordinário.
d) Deixar de atender notificação para prestar depoimento em processo disciplinar.
e) Atestar falsamente a prestação de serviço, bem como propor, permitir ou receber a retribuição correspondente a trabalho não realizado.

37) Em conformidade com a Constituição Federal, sobre a nacionalidade, analisar a sentença abaixo:

São brasileiros natos os nascidos no estrangeiro, de pai brasileiro ou mãe brasileira, desde que qualquer um deles esteja a serviço da República Federativa do Brasil (1ª parte). São brasileiros naturalizados os estrangeiros de qualquer nacionalidade, residentes na República Federativa do Brasil há mais de quinze anos ininterruptos e sem condenação penal, desde que requeiram a nacionalidade brasileira (2ª parte). São brasileiros natos os nascidos no estrangeiro, de pai brasileiro ou de mãe brasileira, desde que sejam registrados em repartição brasileira competente ou venham a residir na República Federativa do Brasil e optem, em qualquer tempo, depois de atingida a maioridade, pela nacionalidade brasileira (3ª parte).

A sentença está:

- a) Correta somente em sua 3ª parte.
b) Correta somente em suas 1ª e 2ª partes.
c) Correta somente em suas 1ª e 3ª partes.
d) Correta somente em suas 2ª e 3ª partes.
e) Totalmente correta.

38) Segundo a Constituição Federal, é vedada a cassação de direitos políticos, cuja perda ou suspensão só se dará nos casos de:

- I. Cancelamento da naturalização por sentença transitada em julgado.
- II. Incapacidade civil absoluta.
- III. Condenação criminal transitada em julgado, enquanto durarem seus efeitos.
- IV. Recusa de cumprir obrigação a todos imposta ou prestação alternativa.
- V. Improbidade administrativa.

Está(ão) CORRETO(S):

- a) Somente o item I.
- b) Somente os itens II e IV.
- c) Somente os itens I, II e III.
- d) Somente os itens I, III, IV e V.
- e) Todos os itens.

39) De acordo com a Constituição Federal, sobre o meio ambiente, marcar C para as afirmativas Certas, E para as Erradas e, após, assinalar a alternativa que apresenta a sequência CORRETA:

- () Aquele que explorar recursos minerais fica liberado de recuperar o meio ambiente degradado, de acordo com solução técnica exigida pelo órgão público competente, na forma da lei.
- () As condutas e atividades consideradas lesivas ao meio ambiente sujeitarão os infratores, pessoas físicas ou jurídicas, a sanções penais e administrativas.
- () A Floresta Amazônica brasileira, a Mata Atlântica, a Serra do Mar, o Pantanal Mato-Grossense e a Zona Costeira são patrimônio nacional, e sua utilização far-se-á, na forma da lei, dentro de condições que assegurem a preservação do meio ambiente, exceto quanto ao uso dos recursos naturais.

- a) C - E - E.
- b) C - E - C.
- c) E - C - E.
- d) E - C - C.
- e) C - C - E.

40) Em conformidade com a Lei Estadual nº 9.921/1993, analisar a sentença abaixo:

A segregação dos resíduos sólidos na origem, visando seu reaproveitamento otimizado, é responsabilidade de toda a sociedade e deverá ser implantada gradativamente nos municípios, mediante programas educacionais e projetos de sistemas de coleta segregativa (1ª parte). Aos órgãos e entidades da administração pública direta e indireta do Estado é facultada à implantação da coleta segregativa interna dos seus resíduos sólidos (2ª parte). Os Municípios darão prioridade a processos de reaproveitamento dos resíduos sólidos, através da coleta segregativa ou da implantação de projetos de triagem dos recicláveis e o reaproveitamento da fração orgânica, após tratamento, na agricultura, utilizando formas de destinação final, preferencialmente, apenas para os rejeitos desses procedimentos (3ª parte).

A sentença está:

- a) Totalmente correta.
- b) Correta somente em suas 1ª e 2ª partes.
- c) Correta somente em suas 1ª e 3ª partes.
- d) Correta somente em suas 2ª e 3ª partes.
- e) Totalmente incorreta.

41) Segundo o artigo 8º da Lei Estadual nº 9.921/1993, a coleta, o transporte, o tratamento, o processamento e a destinação final dos resíduos sólidos de estabelecimentos industriais, comerciais e de prestação de serviços, inclusive de saúde, são de responsabilidade da fonte geradora, independentemente da contratação de terceiros, de direito público ou privado, para execução de uma ou mais dessas atividades. Sobre esse assunto, analisar os itens abaixo:

- I. Os executores das atividades deverão estar cadastrados junto ao órgão ambiental do Estado.
- II. A Prefeitura, quando contratada nos termos deste artigo, submeter-se-á às mesmas regras aplicáveis nos demais casos.
- III. No caso de utilização de resíduos como matéria-prima, a responsabilidade da fonte geradora só cessará quando da entrega dos resíduos à pessoa física ou jurídica que os utilizará como matéria-prima.

Está(ão) CORRETO(S):

- a) Somente o item I.
- b) Somente o item II.
- c) Somente os itens I e II.
- d) Somente os itens I e III.
- e) Todos os itens.

42) De acordo com o Código de Ética Profissional, no exercício da profissão, são deveres do profissional ante o ser humano e seus valores:

- I. Oferecer seu saber para o bem da humanidade.
- II. Harmonizar os interesses pessoais aos coletivos.
- III. Contribuir para a preservação da incolumidade pública.
- IV. Divulgar os conhecimentos científicos, artísticos e tecnológicos inerentes à profissão.

Está(ão) CORRETO(S):

- a) Somente o item I.
- b) Somente o item IV.
- c) Somente os itens II e III.
- d) Somente os itens II, III e IV.
- e) Todos os itens.

43) De acordo com o Código de Ética Profissional, sobre a aplicação de penalidades, analisar a sentença abaixo:

A advertência reservada será anotada nos assentamentos do profissional e terá caráter confidencial (1ª parte). A censura pública, anotada nos assentamentos do profissional, será efetivada apenas por divulgação no Diário Oficial, não sendo válido nenhum outro meio de divulgação (2ª parte). A pena será aplicada após o trânsito em julgado da decisão (3ª parte).

A sentença está:

- a) Totalmente correta.
- b) Correta somente em suas 1ª e 2ª partes.
- c) Correta somente em suas 1ª e 3ª partes.
- d) Correta somente em suas 2ª e 3ª partes.
- e) Totalmente incorreta.

44) Considerando-se BACCAN, analisar os itens abaixo:

- I. A cromatografia gasosa pode ser empregada em análises de investigativas de substâncias voláteis.
- II. O princípio de funcionamento da cromatografia líquida de alta eficiência é a diferença de afinidade entre os componentes da amostra com a fase estacionária, quando submetidos a um fluxo de fase móvel líquida.
- III. A limitação ao emprego dos detectores por ionização de chama se dá pela baixa sensibilidade de detecção de hidrocarbonetos.

Está(ão) CORRETO(S):

- a) Somente o item II.
- b) Somente o item III.
- c) Somente os itens I e II.
- d) Somente os itens I e III.
- e) Todos os itens.

45) Considerando-se PERRY e GREEN, assinalar a alternativa que preenche a lacuna abaixo CORRETAMENTE:

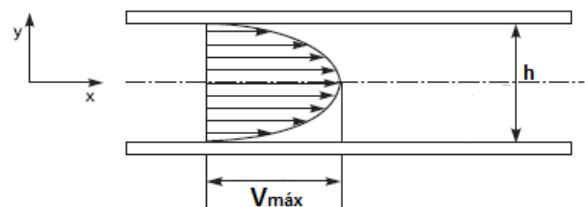
A _____ é a operação unitária cuja separação de seus constituintes é baseada na diferença de volatilidade entre distintos constituintes químicos.

- a) destilação
- b) microfiltração
- c) osmose reversa
- d) cristalização
- e) adsorção

46) Visando maximizar a conversão de componente num meio reacional, três reatores contínuos de mistura perfeita, de 3.600 litros cada, foram instalados em série. A reação de primeira ordem, conduzida isotermicamente em 30°C, apresenta constante cinética $0,25h^{-1}$. Se a vazão de operação for constante e igual a 15L/min, então a conversão no último reator é:

- a) Menor que 0,50.
- b) Maior que 0,50 e menor que 0,60.
- c) Maior que 0,60 e menor que 0,70.
- d) Maior que 0,70 e menor que 0,80.
- e) Maior que 0,80.

47) Um fluido newtoniano, de viscosidade cinemática μ e massa específica ρ , escoava de forma laminar entre duas placas planas e paralelas, separadas por uma distância h , como mostra a figura abaixo.



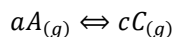
O perfil de velocidade desse escoamento é representado por meio da equação $V = V_{máx} \left[1 - \left(\frac{2y}{h} \right)^2 \right]$ em que $V_{máx}$ é a velocidade na linha centro entre as duas placas. O módulo da tensão de cisalhamento que atua na placa superior é igual a:

- a) $\frac{8\mu}{h^2}$
- b) $\frac{4\mu\rho}{h}$
- c) $\frac{4\mu V_{máx}}{h}$
- d) $\frac{4\mu\rho V_{máx}}{h}$
- e) $\frac{8\mu V_{máx}}{h^2}$

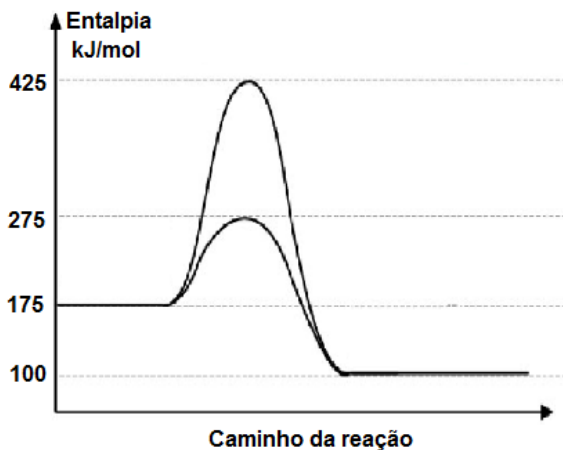
48) Um fluido de processo, cuja densidade é de 1.024 kg/m^3 , passa por uma válvula de retenção. Sabe-se que a perda de carga por atrito é $K = 2,5$ e que a diferença de pressão entre a entrada e saída da válvula é de 512 kPa . Assinalar a alternativa que apresenta o valor da velocidade média de escoamento deste fluido:

- a) $0,4 \text{ m/s}$
- b) $2,0 \text{ m/s}$
- c) $4,0 \text{ m/s}$
- d) 20 m/s
- e) $9,5 \text{ m/s}$

49) Considerar a reação química reversível hipotética a seguir, a qual se processa isotermicamente a 25°C :



Na figura abaixo é apresentado o gráfico de entalpia da reação com e sem catalisador. Considerar que para a reação, a variação de entropia (ΔS°) é igual a -130 J/(K.mol) .



Sobre essa reação, analisar os itens abaixo:

- I. A adição do catalisador desloca o equilíbrio da reação para o lado da formação de A.
- II. O aumento da temperatura favorece a formação dos produtos.
- III. A energia de Gibbs para a reação catalisada é maior que 35 kJ/mol .
- IV. Na reação balanceada, se $a > c$, então o aumento da pressão desloca o equilíbrio para o lado da formação de C.

Está(ão) CORRETO(S):

- a) Somente o item I.
- b) Somente o item IV.
- c) Somente os itens I e III.
- d) Somente os itens II e III.
- e) Nenhum dos itens.

50) O gás natural é uma mistura de hidrocarbonetos leves que, à temperatura ambiente e pressão atmosférica, permanece no estado gasoso. Trata-se de um gás inodoro e incolor, não tóxico e mais leve que o ar. O gás natural é uma fonte de energia limpa que pode ser usada nas indústrias, substituindo outros combustíveis mais poluentes como óleos combustíveis, lenha e carvão.

(Site: MMA - adaptado.)

A composição volumétrica típica de gás natural processado, nas condições normais de temperatura e pressão, está listada na tabela abaixo.

Componente	% volume
Metano	88,56
Etano	9,17
Propano	0,42
Nitrogênio	1,2
Dióxido de carbono	0,65

Considerando-se que o ar disponível seja composto por 80% de nitrogênio e 20% de oxigênio, e assumindo que as espécies envolvidas apresentem comportamento de gás ideal, determinar o volume aproximado de ar, em litros, nas condições normais de temperatura e pressão, necessário para a combustão completa de 1 m^3 desse gás natural:

- a) 2.113
- b) 2.641
- c) 5.107
- d) 10.566
- e) 8.325

51) As operações unitárias são os blocos individuais que compõem um processamento, que vai dar origem a um produto final a partir de certa matéria-prima. Cada uma possui técnicas comuns e está baseada nos mesmos princípios científicos, independente da matéria-prima ou do produto.

(Site: UFRGS - adaptado.)

Acerca das operações unitárias e assuntos correlatos, analisar os itens abaixo:

- I. Partículas sólidas dispersas em uma corrente gasosa podem ser separadas em equipamentos industriais denominados ciclones.
- II. A concentração de suspensões do tipo sólido-líquido pode ser realizada em equipamentos denominados sedimentadores.
- III. A concentração de suspensões do tipo sólido-líquido pode ser realizada em equipamentos denominados centrífugas.

Está(ão) CORRETO(S):

- a) Somente o item II.
- b) Somente o item III.
- c) Somente os itens I e II.
- d) Somente os itens I e III.
- e) Todos os itens.

52) Quando um Engenheiro Químico enfrenta o problema de separar certos componentes contidos numa mistura homogênea, para conseguir o seu objetivo, ele utiliza as:

- a) Diferenças de propriedades dos constituintes da mistura.
- b) Características biológicas dos constituintes da mistura.
- c) Características físicas da mistura.
- d) Diferenças de temperatura da mistura.
- e) Propriedades químicas dos componentes.

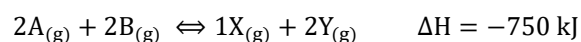
53) A operação unitária que envolve o processo de remoção de um componente de um líquido pelo contato com uma fase gasosa é:

- a) Absorção.
- b) Adsorção.
- c) Destilação.
- d) Dessorção.
- e) Evaporação.

54) Em geral, classificam-se os reatores químicos de duas maneiras, uma de acordo com o tipo de operação e a outra de acordo com as características de projeto. A primeira classificação se aplica principalmente aos reatores para reações homogêneas. Sobre esse assunto, numerar a 2ª coluna de acordo com a 1ª e, após, assinalar a alternativa que apresenta a sequência CORRETA:

- (1) Reator descontínuo.
 - (2) Reator contínuo.
 - (3) Reator semicontínuo.
- () Neste tipo, introduzem-se os reagentes e recolhem-se os produtos simultaneamente. Pode ter forma de um tanque, de uma estrutura tubular ou de uma torre.
- () Pertencem a esta categoria reatores que não se enquadram nas outras duas formas. Numa espécie alguns reagentes são carregados no início, enquanto os restantes são introduzidos continuamente à medida que a reação progride.
- () Recebe todos os reagentes no início da operação e os processa de acordo com o curso pré-determinado da reação, durante o qual nenhum material é introduzido ou removido do reator.
- a) 1 - 2 - 3.
 - b) 1 - 3 - 2.
 - c) 2 - 1 - 3.
 - d) 2 - 3 - 1.
 - e) 3 - 2 - 1.

55) Considerando-se a seguinte reação hipotética:



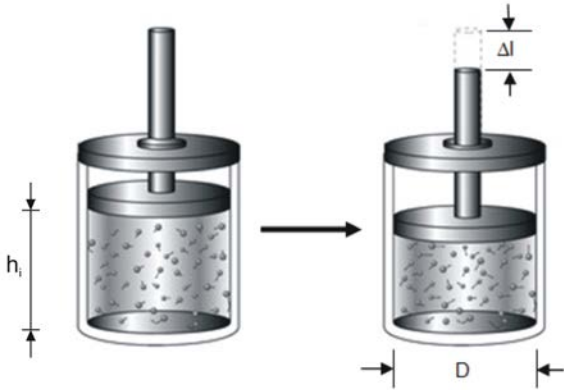
Acerca desse equilíbrio, assinalar a alternativa CORRETA:

- a) A adição de um catalisador favorecerá a produção de X e Y.
- b) O aumento da pressão total do sistema não altera o equilíbrio em apreço.
- c) O aumento da pressão parcial de $Y_{(g)}$ desloca o equilíbrio no sentido da formação dos produtos.
- d) A constante de equilíbrio, em termos de pressões parciais, é dada por $K_p = \frac{[P_{A(g)}]^2 [P_{B(g)}]^2}{[P_{Y(g)}]^2 [P_{X(g)}]}$.
- e) A diminuição da temperatura desloca o equilíbrio no sentido da formação dos produtos.

56) O transporte do reagente X, presentes em um meio reacional, ocorre ao longo de um filme estagnado do componente Y de 297mm de espessura. Sabe-se que a difusividade do componente X no componente Y é igual $0,375 \times 10^{-1} \text{ cm}^2 \text{ s}^{-1}$ e as concentrações de X no seio do fluido e na superfície externa são, respectivamente, iguais a $0,03 \text{ mol. L}^{-1}$ e $3,0 \times 10^{-4} \text{ mol. L}^{-1}$. Com base nessas informações, o fluxo molar do componente X ao longo do filme estagnado Y, em $\text{mol. m}^{-2} \cdot \text{s}^{-1}$, é:

- a) Menor que $1,0 \times 10^{-4}$.
- b) Maior que $1,0 \times 10^{-4}$ e menor que $2,0 \times 10^{-4}$.
- c) Maior que $2,0 \times 10^{-4}$ e menor que $3,0 \times 10^{-4}$.
- d) Maior que $3,0 \times 10^{-4}$ e menor que $4,0 \times 10^{-4}$.
- e) Maior que $4,0 \times 10^{-4}$.

57) Um exemplo comum do trabalho que acompanha uma variação no volume de um fluido, é a compressão ou a expansão do fluido em um cilindro resultante do movimento de um êmbolo. Para o sistema fechado mostrado abaixo, qual o trabalho realizado sobre este?



Dados:

Área da seção transversal = 3m^2

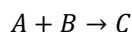
$\Delta l = 0,5\text{m}$

Pressão externa ao sistema = $1,5\text{atm}$

$h_i = 1\text{m}$

- a) $-2,25\text{atm}\cdot\text{m}^3$
- b) $4,50\text{atm}\cdot\text{m}^3$
- c) $2,25\text{atm}\cdot\text{m}^3$
- d) $6,75\text{atm}\cdot\text{m}^3$
- e) $9,5\text{atm}\cdot\text{m}^3$

58) Uma indústria química deve produzir o componente C a partir da reação entre os componentes A e B, como apresentado na reação hipotética já balanceada:



Essa reação, que deve ser processada isotermicamente a 70°C e com excesso do componente B no meio reacional, é de primeira ordem em relação ao componente A, o qual apresenta conversão de 60%. Sabe-se que o reator empregado para processar esta reação é aquele em que a concentração de um dado componente não varia com o tempo e não varia no espaço (em relação a uma posição no interior do reator). Considerando-se que a vazão de alimentação do reator é igual a $1.000\text{L}/\text{min}$ e a velocidade específica da reação é igual a $0,3\text{min}^{-1}$, assinalar a alternativa que apresenta o volume do reator a ser empregado:

- a) 2.000 litros.
- b) 3.333 litros.
- c) 5.000 litros.
- d) 6.000 litros.
- e) 8.000 litros.

59) Marcar C para as afirmativas Certas, E para as Erradas e, após, assinalar a alternativa que apresenta a sequência CORRETA:

- () A cromatografia líquida em fase reversa pode ser empregada para separar substâncias orgânicas que formam diferentes coeficientes de partição entre as fases móvel e estacionária.
- () As aplicações da espectroscopia de absorção atômica baseadas nas radiações ultravioleta e visível estão baseadas na Lei de Beer. Na Lei de Beer, a absorvidade molar (ϵ) é uma propriedade da espécie que está em análise e é constante para qualquer comprimento de onda.
- () A espectrometria de massa é uma técnica analítica que permite somente aplicações qualitativas.
- () A cromatografia supercrítica é um caso de cromatografia líquida.

- a) C - E - E - E.
- b) E - C - E - C.
- c) E - E - C - E.
- d) E - E - E - C.
- e) C - C - C - E.

60) Assinalar a alternativa que preenche as lacunas abaixo CORRETAMENTE:

As operações unitárias são pertinentes aos processos separativos que dependem apenas das diferenças das propriedades _____ e não do comportamento _____.

- a) químicas | físico
- b) químicas | dinâmico
- c) físicas | químico
- d) físicas | eletrostático
- e) biológicas | químico