



# UNIVERSIDADE FEDERAL DO PARANÁ

## PRÓ-REITORIA DE GESTÃO DE PESSOAS

Edital 89/2010 - PROGEPE

Prova Objetiva - 06/06/2010

### 605 – Técnico de Laboratório/Industrial Maquetaria

#### INSTRUÇÕES

1. Confira, abaixo, o seu número de inscrição, turma e nome. Assine no local indicado.
2. Aguarde autorização para abrir o caderno de prova. Antes de iniciar a resolução das questões, confira a numeração de todas as páginas.
3. Esta prova é constituída de 50 questões objetivas.
4. Nesta prova, as questões objetivas são de múltipla escolha, com 5 alternativas cada uma, sempre na sequência **a, b, c, d, e**, das quais somente uma deve ser assinalada.
5. A interpretação das questões é parte do processo de avaliação, não sendo permitidas perguntas aos aplicadores de prova.
6. Ao receber o cartão-resposta, examine-o e verifique se o nome impresso nele corresponde ao seu. Caso haja qualquer irregularidade, comunique-a imediatamente ao aplicador de prova.
7. O cartão-resposta deverá ser preenchido com caneta esferográfica preta, tendo-se o cuidado de não ultrapassar o limite do espaço para cada marcação.
8. Não serão permitidas consultas, empréstimos e comunicação entre os candidatos, tampouco o uso de livros, apontamentos e equipamentos eletrônicos ou não, inclusive relógio. O não-cumprimento dessas exigências implicará a eliminação do candidato.
9. Os aparelhos celulares deverão ser desligados e colocados OBRIGATORIAMENTE no saco plástico. Caso essa exigência seja descumprida, o candidato será excluído do concurso.
10. O tempo de resolução das questões, incluindo o tempo para preenchimento do cartão-resposta, é de 4 horas.
11. Ao concluir a prova, permaneça em seu lugar e comunique ao aplicador de prova. Aguarde autorização para entregar o caderno de prova, o cartão-resposta e a ficha de identificação.
12. Se desejar, anote as respostas no quadro abaixo, recorte na linha indicada e leve-o consigo.

Português

Legislação

Informática

Conhecimento  
Específico

**DURAÇÃO DESTA PROVA: 4 horas**

INSCRIÇÃO

TURMA

NOME DO CANDIDATO

ASSINATURA DO CANDIDATO

✕ .....

RESPOSTAS									
01 -	06 -	11 -	16 -	21 -	26 -	31 -	36 -	41 -	46 -
02 -	07 -	12 -	17 -	22 -	27 -	32 -	37 -	42 -	47 -
03 -	08 -	13 -	18 -	23 -	28 -	33 -	38 -	43 -	48 -
04 -	09 -	14 -	19 -	24 -	29 -	34 -	39 -	44 -	49 -
05 -	10 -	15 -	20 -	25 -	30 -	35 -	40 -	45 -	50 -



## PORTUGUÊS

O texto a seguir é referência para as questões 01 a 03.

### Filosofia nas histórias dos super-heróis

Os quadrinhos de super-heróis constituem uma daquelas originais formas de arte americana, da mesma maneira que o jazz, o blues, o *muscle cars*<sup>1</sup> e as rosquinhas *Krispy Kreme*, que se espalharam pelo mundo e causaram um impacto marcante em várias culturas. Até o observador mais casual sabe que essas histórias são cheias de ação, aventura, suspense e um incrível trabalho de arte. Mas pouquíssimas pessoas percebem que elas também merecem séria atenção intelectual, por suas fascinantes apresentações de temas e ideias com profundidade filosófica. É verdade. Não estamos brincando.

As melhores histórias em quadrinhos de super-heróis, além de divertirem, introduzem e abordam de forma vívida algumas das questões mais interessantes e importantes enfrentadas por todo ser humano – questões referentes à ética, à responsabilidade pessoal e social, à justiça, ao crime e ao castigo, à mente e às emoções humanas, à identidade pessoal, à alma, à noção de destino, ao destino de nossa vida, ao que pensamos da ciência e da natureza, ao papel da fé na aspereza deste mundo, à importância da amizade, ao significado do amor, à natureza de uma família, às virtudes clássicas como coragem e muitos outros temas importantes. Já estava na hora de pelo menos as melhores histórias em quadrinhos serem reconhecidas também pelo intrigante modo como levantam e debatem essas prementes questões humanas.

<sup>1</sup> Tipo de automóveis que se originaram em Detroit (EUA) na década de 1960, famosos pela aparência agressiva e grande potência, o que deu a eles a denominação de "carros musculosos", os *GTO*.

(*Super-heróis e a filosofia: verdade, justiça e o caminho socrático*. Coletânea Matt Morris e Tom Morris, coord. William Irwin. SP: Madras, 2009.)

#### 01 - A ideia principal do texto é:

- \*a) Os quadrinhos de super-heróis devem merecer um estudo sério, porque abordam as questões mais importantes da vida humana.
- b) Os quadrinhos de super-heróis devem ser estudados porque se constituem numa espécie de arte contemporânea.
- c) Os quadrinhos de super-heróis merecem atenção dos intelectuais porque são originais, fascinantes e divertem seus leitores.
- d) Os quadrinhos de super-heróis devem merecer estudos acadêmicos porque atingem o mundo todo e provocaram impacto em várias culturas.
- e) Os quadrinhos não devem merecer estudos sérios porque tratam de histórias de aventura e são mera diversão.

#### 02 - Qual das alternativas abaixo é reveladora do registro informal, coloquial do texto?

- a) A presença da passagem "Até o observador mais casual sabe que essas histórias são cheias de ação, aventura, suspense e um incrível trabalho de arte".
- b) A presença da passagem "Os quadrinhos de super-heróis constituem uma daquelas originais formas de arte americana, da mesma maneira que o jazz, o blues, o *muscle cars* e as rosquinhas *Krispy Kreme*...".
- c) A referência às rosquinhas *Krispy Kreme*, que constituem um traço do cotidiano americano.
- \*d) A interpelação ao leitor através da sequência: "É verdade. Não estamos brincando".
- e) A menção ao fato de que os quadrinhos constituem-se como a arte do entretenimento e da diversão.

#### 03 - A expressão destacada em "Até o observador mais casual...", que aparece no meio do primeiro parágrafo, corresponde a:

- a) um observador desatento.
- \*b) um observador ocasional.
- c) um observador proposital.
- d) um observador mais cuidadoso.
- e) um observador mais especializado.

#### O texto a seguir é referência para as questões 04 e 05.

Uma patente é um dos tipos de propriedade intelectual. Os outros são as marcas comerciais, os direitos autorais e a indicação geográfica (direito de um produto ser comercializado trazendo o nome de uma região, como o queijo roquefort). [...] A patente é um monopólio concedido a um indivíduo ou empresa sobre um novo conhecimento que pode ser aplicado comercialmente, na forma de um novo produto. [...] O monopólio conferido pela patente significa que ninguém pode usar o novo conhecimento sem a autorização do proprietário dessa patente. [...] Qualquer outra pessoa somente pode utilizar o novo processo produtivo ou produzir o novo produto se for licenciada para isso pelo proprietário da patente. Caso o proprietário da patente conceda uma licença, o licenciado é obrigado a pagar por ela, e esses pagamentos são chamados *royalties*.

(Adaptado de *Ciência Hoje*, vol. 43, p. 47-8, abril 2009.)

#### 04 - Assinale a alternativa que identifica corretamente a relação de causa e efeito do seguinte trecho: "Caso o proprietário da patente conceda uma licença, o licenciado é obrigado a pagar por ela, e esses pagamentos são chamados *royalties*".

- a) Pagar *royalties* é a causa do uso de uma patente licenciada.
- b) A concessão da licença de uma patente é consequência do direito dos *royalties*.
- \*c) O pagamento de *royalties* é consequência da concessão de uso de uma patente.
- d) A concessão da licença tem como efeito a obrigação do seu uso pelo licenciado.
- e) O registro de licença de uma patente é causa do pagamento de *royalties* pelo proprietário.

**05 - Com base nas informações veiculadas pelo texto, considere as seguintes afirmativas:**

1. Há diferentes tipos de propriedade intelectual; as patentes são apenas uma delas.
2. Não pode haver monopólio no caso de patentes comerciais, somente nas individuais.
3. Roquefort é uma localização geográfica, além da identificação de um tipo de queijo.
4. Mesmo no caso de produtos patenteados, qualquer pessoa pode fazer uso do novo processo ou produto indiscriminadamente.

**Assinale a alternativa correta.**

- a) Somente as afirmativas 1, 2 e 4 são verdadeiras.
- b) Somente as afirmativas 2 e 4 são verdadeiras.
- c) Somente as afirmativas 1, 2 e 3 são verdadeiras.
- d) Somente as afirmativas 1 e 2 são verdadeiras.
- \*e) Somente as afirmativas 1 e 3 são verdadeiras.

**O texto a seguir é referência para as questões 06 e 07.**

Recentemente, o geólogo Shanan Peters, da Universidade de Wisconsin-Madison, mostrou de modo convincente o que já se suspeitava há décadas: a variação do nível dos oceanos, resultante da deriva das placas tectônicas e de alterações do clima, está fortemente relacionada a grandes extinções de formas de vida. O estudo revela que grupos distintos de animais marinhos preferem habitats diferentes. Grupos mais antigos, como corais e braquiópodes, habitam um fundo marinho rico em rochas calcárias, enquanto os mais recentes, como peixes e crustáceos, vivem em um fundo arenoso. O fundo é alterado pelas mudanças do nível oceânico, que destroem o habitat de um ou outro grupo, e Peters encontrou forte relação entre essas alterações e a taxa de extinção. Hoje, há fortes indícios de que as extinções do final do Ordoviciano e do final do Devoniano estão relacionadas a quedas do nível dos mares, causadas por glaciações. O estudo de Peters abre novas perspectivas para a previsão do que acontecerá com as formas de vida atuais se o nível dos oceanos subir devido ao aquecimento climático.

(Adaptado de *Ciência Hoje*, vol. 43, p. 27, abril 2009.)

**06 - Com base no texto, é correto afirmar:**

- a) Animais marinhos mais recentes escolhem seu habitat em zonas mais profundas, por serem estas as melhores para fixação no caso de variações oceânicas.
- b) Segundo o texto, havia suspeitas de que as placas tectônicas fossem derivadas de variações dos níveis marítimos.
- c) Os períodos Ordoviciano e Devoniano não foram afetados pelas alterações do nível dos mares ou dos oceanos.
- d) O geólogo S. Peters se contrapôs às teorias que, nas últimas décadas, afirmavam que havia relação entre os grandes movimentos marítimos e as extinções em massa.
- \*e) A taxa de extinção em massa das formas de vida está ligada a variações do clima e dos níveis dos mares.

**07 - Considere as seguintes afirmativas:**

1. A hipótese de Peters já havia sido cogitada anteriormente.
2. Peters defendeu a hipótese de que a deriva das placas tectônicas é resultado das alterações climáticas e do aquecimento global.
3. O estudo de Peters demonstrou que a extinção de formas de vida está relacionada às alterações dos níveis oceânicos.

**Assinale a alternativa correta.**

- a) Somente a afirmativa 2 é verdadeira.
- b) Somente a afirmativa 3 é verdadeira.
- c) Somente as afirmativas 1 e 2 são verdadeiras.
- \*d) Somente as afirmativas 1 e 3 são verdadeiras.
- e) As afirmativas 1, 2 e 3 são verdadeiras.

**O texto a seguir é referência para as questões 08 a 10.**

O termo genérico "pirataria" envolve um leque imenso de atividades. A repressão paliativa de suas manifestações isoladas dissimula a força e a abrangência do fenômeno. Mas é absurdo assemelhar o comércio ilegal de bens culturais ao de quaisquer outros produtos gerados por contrabando ou falsificação. Reproduzindo as engrenagens do tráfico, chega-se ao cúmulo de criminalizar a busca por informação, marginalizando seu "usuário". E, também nesse caso, criando instrumentos segregacionistas: a defesa do *copyright* equivale à tentativa de preservar desigualdades. Mas todas as classes sociais se ocupam cotidianamente da informalidade, sob tolerância generalizada. Comércio, indústrias e residências estão repletos de computadores e outros equipamentos irregulares. [...] A cópia integral de livros impede o colapso do ensino universitário, em especial nas instituições públicas, cujas bibliotecas possuem acervos ridículos.

(G. Scalzilli, *Caros Amigos* nº 157, p. 8, abril 2010.)

**08 - Assinale a alternativa que NÃO condiz com as informações apresentadas no texto:**

- a) O fenômeno da pirataria é muito mais amplo do que um conjunto de medidas de repressão atenuadoras pode controlar.
- \*b) Segundo o articulista, é absurdo fazer uso tanto da pirataria intelectual como da de bens materiais.
- c) Na tentativa de restringir a pirataria cultural, equipara-se esta àquela produzida pelo contrabando e falsificação de bens comerciais.
- d) A busca de medidas de contenção da pirataria cultural leva a medidas protecionistas de defesa da produção intelectual.
- e) Segundo o autor, as bibliotecas das instituições públicas, principalmente, não possuem acervos condizentes com suas necessidades.

**09 - "Reproduzindo as engrenagens do tráfico, chega-se ao cúmulo de criminalizar a busca por informação, marginalizando seu usuário". Essa afirmação do texto pode ser adequadamente parafraseada por:**

- \*a) Ao se reproduzirem os mesmos mecanismos do tráfico, acaba-se por criminalizar a busca por informações e marginalizar seu usuário.
- b) Os que produzem as engrenagens do tráfico criminalizam a busca por informação e marginalizam o usuário desta.
- c) O usuário da informação é marginalizado porque os que buscam informação são tão criminosos quanto os traficantes.
- d) Buscar informação, reproduzindo a estrutura do tráfico com usuários marginalizados, é o cúmulo.
- e) É preciso buscar informações sobre os marginais do tráfico para se poder criminalizar seu usuário.

**10 - As expressões destacadas no trecho "A repressão paliativa de suas manifestações isoladas dissimula a força e a abrangência do fenômeno" podem ser adequadamente substituídas, respectivamente, sem prejuízo na significação, por:**

- a) A contenção prévia – apaga.
- b) A proibição inicial – disfarça.
- \*c) A coibição atenuante – mascara.
- d) A submissão fraca – atenua.
- e) O impedimento imediato – engana.

## LEGISLAÇÃO

**11 - Tendo por base as disposições da Lei 8.112, identifique as afirmativas a seguir como verdadeiras (V) ou falsas (F):**

- ( ) São requisitos básicos para investidura em cargo público, entre outros, a nacionalidade brasileira, o gozo dos direitos políticos e idade mínima de 18 anos.
- ( ) São formas de provimento de cargo público: nomeação, promoção, readaptação, reversão, aproveitamento, reintegração e recondução.
- ( ) É de 30 dias o prazo para o servidor empossado em cargo público entrar em exercício, contados da data da posse.
- ( ) É de 30 dias o prazo para o ato da posse, contados da publicação do ato de provimento.
- ( ) O prazo para que o servidor entre em exercício poderá ser prorrogado, a pedido do servidor, por período não superior a 180 dias.

**Assinale a alternativa que apresenta a sequência correta, de cima para baixo.**

- a) F – V – V – V – V.
- b) V – V – F – F – F.
- c) V – F – V – F – V.
- \*d) V – V – F – V – F.
- e) F – F – V – V – V.

**12 - Leia atentamente as afirmativas a seguir e, com base na Lei 8.112, assinale a alternativa correta.**

- a) São estáveis após 5 anos de efetivo exercício os servidores nomeados para cargo de provimento efetivo, em virtude de concurso público.
- \*b) Ao servidor público federal é permitido, sem qualquer prejuízo, afastar-se do serviço por 8 dias consecutivos em razão de falecimento de irmão.
- c) É contado somente para efeitos de aposentadoria e de disponibilidade o tempo de serviço prestado às Forças Armadas.
- d) O afastamento de servidor para servir em organismo internacional de que o Brasil participe ou com o qual coopere dar-se-á com a remuneração integral do cargo, desde que aprovada oficialmente pelo Presidente da República.
- e) São considerados como de efetivo exercício, contando para todos os efeitos, os afastamentos em virtude de desempenho de mandato eletivo federal, estadual, municipal ou do Distrito Federal.

**13 - O Sistema de Registro de Preço, previsto no art. 15, inciso II da Lei de Licitações, é um registro de propostas para futuras contratações. Sobre esse registro, é INCORRETO afirmar:**

- a) A ata que registra os preços tem validade por prazo não superior a 1 ano.
- b) A existência de preços registrados não obriga a Administração a efetuar a contratação.
- \*c) No Registro de Preços não é permitida a impugnação de preço, em razão da incompatibilidade deste com o preço de mercado, tendo em vista que a compra não é obrigatória.
- d) Nesse sistema é obrigatória a realização prévia de ampla pesquisa de mercado.
- e) Uma das vantagens desse sistema é a inexistência de disponibilidade orçamentária na abertura da licitação.

**14 - O servidor público comete crime contra Administração Pública quando pratica condutas definidas no Código Penal Brasileiro como crime. A respeito do assunto, identifique as afirmativas a seguir como verdadeiras (V) ou falsas (F).**

- ( ) Há crime de *peculato* quando o servidor se apropria de dinheiro que estava sob sua posse em razão do cargo que ocupa.
- ( ) *Concussão* ocorre quando o servidor, usando da influência de seu posto, recebe vantagem para si ou para outrem.
- ( ) *Prevaricação* é o crime que ocorre quando o servidor deixa de responsabilizar seu subordinado que cometeu infração no exercício do cargo.

**Assinale a alternativa que apresenta a sequência correta, de cima para baixo.**

- \*a) V – F – F.
- b) V – V – F.
- c) F – F – V.
- d) F – F – F.
- e) V – V – V.

**(\*) – Questão com resposta alterada de B para A.**

**15 - A Lei nº 9.784 disciplina o processo administrativo no âmbito da Administração Pública Federal. Com base nela, considere as seguintes afirmativas:**

1. Os atos do processo administrativo não dependem de forma determinada, exceto quando prevista em lei a exigência de forma.
2. Em situações normais e na ausência de previsão legal, os atos do processo devem ser praticados em 5 dias.
3. Salvo disposição legal específica, é de 15 dias o prazo para interposição de recurso administrativo.
4. É de 20 dias o prazo para julgamento de recurso administrativo, se não houver prazo diverso fixado em lei ou regulamento.
5. É de 15 dias o prazo para emissão de parecer por órgão consultivo, que obrigatoriamente deva ser ouvido, salvo disposição em contrário.

**Assinale a alternativa correta.**

- a) Somente a afirmativa 5 é verdadeira.
- b) Somente as afirmativas 1 e 2 são verdadeiras.
- c) Somente as afirmativas 3 e 4 são verdadeiras.
- \*d) Somente as afirmativas 1, 2 e 5 são verdadeiras.
- e) Somente as afirmativas 3, 4 e 5 estão verdadeiras.

**16 - A licitação destina-se a garantir a observância do princípio constitucional da isonomia e a selecionar a proposta mais vantajosa para a Administração e será processada e julgada em estrita conformidade com os princípios básicos da legalidade, da impessoalidade, da moralidade, da igualdade, da publicidade, da probidade administrativa, da vinculação ao instrumento convocatório, do julgamento objetivo e dos que lhe são correlatos. Tendo em vista essa definição legal, assinale a alternativa INCORRETA.**

- a) Convite, concurso e leilão são modalidades de licitação.
- b) Menor preço, melhor técnica e técnica e preço são tipos de licitação.
- c) É vedada a utilização de outros tipos de licitação não previstos na Lei 8.666/93.
- d) É dispensável a licitação nos casos de guerra ou grave perturbação da ordem.
- \*e) É inexigível a licitação nos casos de emergência ou de calamidade pública, e somente para os bens necessários ao atendimento da situação emergencial.

**17 - A Lei 8.666/93 regulamenta o art. 37, inciso XXI da Constituição Federal e institui normas para licitações e contratos da Administração Pública. Sobre contratos administrativos, identifique as afirmativas a seguir como verdadeiras (V) ou falsas (F).**

- ( ) É vedado o contrato com prazo de vigência indeterminado.
- ( ) O regime jurídico dos contratos administrativos confere à Administração, em relação a eles, a prerrogativa de modificá-los unilateralmente, para melhor adequação às finalidades de interesse público, respeitados os direitos do contratado.
- ( ) Para que os contratos administrativos produzam os efeitos pretendidos, não é necessária a publicação resumida do instrumento de contrato na imprensa oficial.
- ( ) A minuta do futuro contrato não precisa integrar o edital ou ato convocatório da licitação, uma vez que o contrato só será assinado pelo vencedor da licitação.

**Assinale a alternativa que apresenta a sequência correta, de cima para baixo.**

- a) V – F – V – F.
- b) F – V – F – V.
- c) F – F – V – V.
- \*d) V – V – F – F.
- e) V – V – V – F.

**18 - A Constituição Federal protege o direito de propriedade desde que ele atenda sua função social, na forma prevista no art. 5º, inciso XXIII. Sobre o direito de propriedade, considere as seguintes afirmativas:**

1. A partir da Constituição Federal de 1988, o direito de propriedade não é mais absoluto.
2. A Constituição Federal não disciplina o direito de propriedade e sim as faculdades de usar, gozar e dispor dos bens que compõem a propriedade.
3. O direito de propriedade engloba os direitos sobre a obra intelectual.
4. A propriedade atende a uma função social quando promove a utilização adequada dos recursos naturais disponíveis e a preservação do meio ambiente.

**Assinale a alternativa correta.**

- a) Somente a afirmativa 3 é verdadeira.
- b) Somente as afirmativas 1 e 2 são verdadeiras.
- \*c) Somente as afirmativas 1, 3 e 4 são verdadeiras.
- d) Somente as afirmativas 2, 3 e 4 são verdadeiras.
- e) As afirmativas 1, 2, 3 e 4 são verdadeiras.

**19 - Os contratos firmados pela Administração Pública regulam-se pelos preceitos de direito público, subsidiariamente pelos princípios da teoria geral dos contratos e pelas disposições de direito privado, e estão regulamentados pela lei de licitações. Sobre o assunto, considere as seguintes afirmativas:**

1. Dos contratos deve constar necessariamente cláusula que declare competente o foro sede da Administração para dirimir qualquer questão contratual, mesmo quando se tratar de licitações internacionais, em que a aquisição dos bens e serviços seja realizada por unidades administrativas com sede no exterior.
2. É obrigatório que conste do contrato o crédito pelo qual ocorrerá a despesa, com indicação da classificação programática e da categoria econômica.
3. Poderão ser rescindidos os contratos administrativos, unilateralmente e por ato escrito da administração, quando ficar caracterizado não-cumprimento de cláusulas contratuais.
4. O mero atraso, ainda que injustificado, no início da obra, serviço ou fornecimento não constitui motivo para rescisão do contrato, e sim para a alteração contratual.

**Assinale a alternativa correta.**

- a) Somente a afirmativa 3 é verdadeira.
- b) Somente as afirmativas 1 e 4 são verdadeiras.
- c) Somente as afirmativas 2, 3 e 4 são verdadeiras.
- d) Somente as alternativas 1, 2 e 4 são verdadeiras.
- \*e) Somente as afirmativas 2 e 3 são verdadeiras

**20 - Sobre a proteção constitucional dos direitos de um servidor público federal com cinco anos de serviço, é incorreto afirmar:**

- a) Seu salário é fixado em lei.
- \*b) O servidor não pode ser demitido sem justa causa, mas seu salário pode ser retido até a conclusão de processo destinado a apurar denúncia de falta grave.
- c) Seu salário será igual ao dos demais servidores no exercício de mesmas funções, independentemente de sexo, idade, ou estado civil.
- d) Tem direito ao cumprimento de jornada de trabalho de até 44 horas semanais.
- e) Quando a jornada de trabalho se der em horário noturno, a remuneração será superior à da jornada em período diurno.

## INFORMÁTICA

**21 - Sobre o Microsoft Word ou BrOffice-Writer, considere as seguintes afirmativas:**

1. É possível formatar um documento recebido por email, modificando o tamanho e o tipo da fonte.
2. Para substituir um determinado texto ou palavra dentro de um documento, utilizando o Microsoft Word, basta clicar no botão Localizar e digitar o texto ou a palavra a ser substituída na janela que será aberta.
3. Após criar e digitar o conteúdo de uma tabela de 47 linhas por 5 colunas, verificou-se a necessidade de classificar o conteúdo da tabela. Para realizar a tarefa, no Microsoft Word, foi selecionada a tabela e em Ferramentas de Tabela, na guia Layout, no grupo Dados, clicou-se em Classificar, e finalmente, na caixa de diálogo Classificar, foi selecionada a opção desejada.
4. Em um documento aberto, é possível inserir outro documento, figuras ou fotos.

**Assinale a alternativa correta.**

- a) Somente as afirmativas 1 e 2 são verdadeiras.
- \*b) Somente as afirmativas 1, 3 e 4 são verdadeiras.
- c) Somente as afirmativas 1, 2 e 3 são verdadeiras.
- d) Somente as afirmativas 2 e 4 são verdadeiras.
- e) As afirmativas 1, 2, 3 e 4 são verdadeiras.

22 - Para evitar a perda de dados, uma estratégia recomendada é sempre fazer cópias de segurança. Para salvar o conteúdo da pasta DADOS, Disco Local (C:), para um Pen Drive, Disco Removível (F:), basta:

- \*a) clicar sobre a pasta DADOS em (C:), com o botão esquerdo do mouse, e sem soltar o botão arrastar a pasta para (F:).
- b) clicar sobre a pasta DADOS em (C:), com o botão direito do mouse, e soltando o botão arrastar a pasta para (F:).
- c) clicar sobre a pasta DADOS em (C:), com o botão esquerdo do mouse, e soltando o botão arrastar a pasta para (F:).
- d) clicar sobre a pasta DADOS em (C:), com o botão esquerdo do mouse, e escolher a opção COPIAR PARA (F:) na janela que será aberta.
- e) clicar sobre a pasta DADOS em (C:), com o botão direito do mouse, e escolher a opção COPIAR PARA (F:) na janela que será aberta.

23 - O computador que utilizo em minha empresa está ligado em uma rede interna e é identificado como CA. O supervisor precisa passar para o meu computador, no Disco Local (C:), o arquivo PESQ.DOC que contém o resultado de uma pesquisa. Esse arquivo está no Disco Local (C:) do computador que ele utiliza e é identificado na rede como CB. O procedimento correto para colocar o arquivo PESC.DOC no Disco Local (C:) de CA é:

- a) compartilhar o Disco Local (C:) de CB. Em seguida, a partir de CB, copiar o arquivo PESC.DOC para o Disco Local (C:) de CA.
- b) compartilhar o Disco Local (C:) de CA. Em seguida, a partir de CA, copiar o arquivo PESC.DOC que está no Disco Local (C:) de CB.
- c) sem compartilhar os discos, abrir o arquivo PESC.DOC a partir de CA, com o Microsoft Word. A seguir, salvar o arquivo no Disco Local (C:) de CA.
- \*d) compartilhar o Disco Local (C:) de CB. A seguir, a partir de CA, copiar o arquivo PESC.DOC para o Disco Local (C:) de CA.
- e) sem compartilhar os discos, abrir o arquivo PESC.DOC em CB, com o Microsoft Word. Em seguida, salvar o arquivo no Disco Local (C:) de CA.

24 - Sobre rede interna de computadores, considere as seguintes afirmativas:

- ( ) Independentemente de compartilhamento, pode-se, a partir de qualquer computador da rede, apenas verificar o conteúdo do Disco Local (C:) dos outros computadores.
- ( ) Dependendo da forma de compartilhamento do Disco Local (C:) de um computador X da rede, pode-se, a partir de qualquer outro computador que tenha acesso à rede, apagar todo o conteúdo do Disco Local (C:) do computador X.
- ( ) Por questão de segurança do sistema operacional, independentemente da forma de compartilhamento, não se pode salvar o documento criado com o Microsoft Word em um outro computador da rede.
- ( ) É possível existir uma única impressora ligada na rede interna para atender a todos os computadores.

Assinale a alternativa que apresenta a sequência correta, de cima para baixo.

- a) V – V – V – F.
- b) F – F – V – V.
- c) F – V – F – V.
- d) V – V – F – F.
- \*e) F – F – F – V.

(\*) – Questão com resposta alterada de C para E.

25 - Considere a planilha abaixo e determine o valor da célula F2.

	A	B	C	D	E	F
1						
2	100	120	80	300	600	#####

Assinale a alternativa correta.

- a) 0,30.
- \*b) 600.
- c) 1200.
- d) 400.
- e) 800.

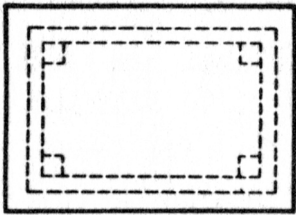

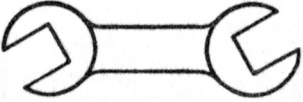
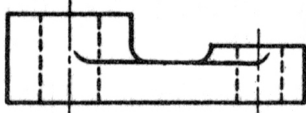
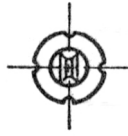

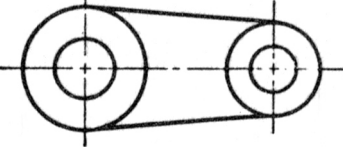
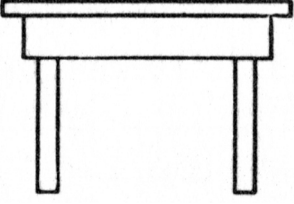

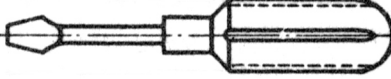


## CONHECIMENTO ESPECÍFICO

26 - Sobre a representação de projetos de arquitetura, é correto afirmar:

- a) A planta de edificação é uma vista superior da edificação.
- \*b) A planta de edificação é uma vista superior do plano secante horizontal, localizado a, aproximadamente, 1,50 m do piso de referência.
- c) A planta de edificação é uma vista superior do plano secante vertical que divide a edificação em duas partes, seja no sentido longitudinal, seja no transversal.
- d) A planta de edificação é uma vista superior do plano secante horizontal, localizado a, aproximadamente, 15,0 m do piso de referência.
- e) A planta de edificação deve conter informações completas sobre a localização do terreno.

27 - Numere a coluna da direita, relacionando as projeções superiores e laterais aos respectivos objetos.

1.		( )	
2.		( )	
3.		( )	
4.		( )	
5.		( )	

Assinale a alternativa que apresenta a numeração correta da coluna da direita, de cima para baixo.

- a) 2 - 1 - 5 - 4 - 3.
- b) 4 - 2 - 3 - 1 - 5.
- c) 1 - 2 - 3 - 4 - 5.
- \*d) 2 - 4 - 5 - 1 - 3.
- e) 4 - 2 - 1 - 5 - 3.

28 - Maquetes são modelos construídos em escala reduzida. Sabendo-se que a capacidade de ler e interpretar os projetos de arquitetura é essencial para a correta execução de maquetes, considere as seguintes afirmativas:

1. A planta de implantação compreende o projeto como um todo, contendo, além do projeto de arquitetura, as informações necessárias dos projetos complementares, tais como movimento de terra, arruamento e redes hidráulica, elétrica e de drenagem, entre outros elementos.
2. Escala é a relação dimensional entre a representação de um objeto no desenho e suas dimensões reais.
3. Corte é um plano secante vertical que divide a edificação em duas partes, seja no sentido longitudinal, seja no transversal. O corte, ou cortes, deve ser disposto de forma que o desenho mostre o máximo possível de detalhes construtivos. Pode haver deslocamento do plano secante onde necessário, devendo ser assinalados, de maneira precisa, o seu início e final. Nos cortes transversais podem ser marcados os cortes longitudinais e vice-versa.
4. A localização das edificações e das eventuais construções complementares é indicada na planta de implantação.

Assinale a alternativa correta.

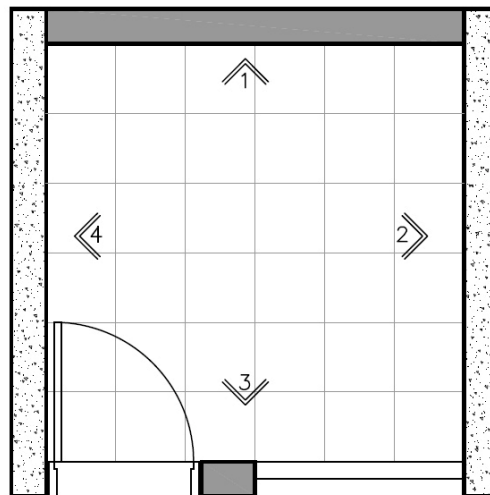
- \*a) As afirmativas 1, 2, 3 e 4 são verdadeiras.
- b) Somente as afirmativas 1 e 3 são verdadeiras.
- c) Somente as afirmativas 2 e 4 são verdadeiras.
- d) Somente as afirmativas 1, 2 e 4 são verdadeiras.
- e) Somente as afirmativas 2 e 3 são verdadeiras.

29 - Sabendo que as medidas do objeto ao lado foram cotadas em milímetros, assinale a alternativa correta.

- a) A maior medida cotada do objeto é 10 centímetros.
- b) A menor medida cotada do objeto é 1 metro.
- c) A maior medida cotada do objeto é 1 metro.
- d) A maior medida cotada do objeto é 10 m.
- e) O objeto não pode ser medido em centímetros ou metros.

(\*) – Questão anulada e pontuada a todos os candidatos.

30 - A figura ao lado representa a planta de um banheiro com dimensões de 180 x 180 cm, onde os estudantes de arquitetura deverão escolher a melhor posição para instalar os seguintes equipamentos: um vaso sanitário (com válvula tipo hydra de 1.1/2"), um lavatório e um chuveiro. Considerando que os equipamentos serão instalados com tubulação embutida na parede, é correto afirmar:

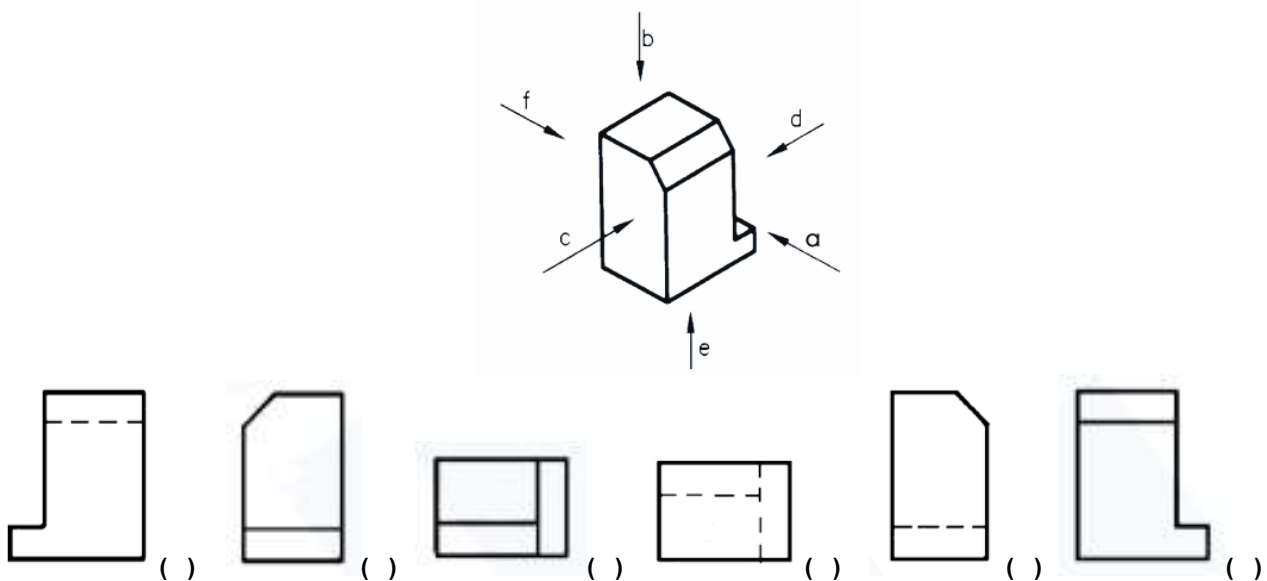


- a) A melhor opção para instalar o vaso sanitário é a parede 2, porque ela é de alvenaria.
- b) A melhor opção para instalar o chuveiro é a parede 3, porque ali não existem aberturas.
- c) O ambiente não possui aberturas.
- \*d) Chuveiro e vaso sanitário deverão ser instalados na parede 1, que é de alvenaria, enquanto o lavatório deve ser instalado na parede 3, abaixo da janela.
- e) As paredes de concreto são melhores para se fazer as instalações hidráulicas.

31 - Um estudante de arquitetura chegou na maquetaria com a seguinte tarefa: o professor pediu que a turma fizesse a maquete de uma residência de 200 m<sup>2</sup>, inserida em um terreno de 600 m<sup>2</sup>, tendo esse terreno 15 m de testada e 40 m de profundidade. O estudante precisa cortar uma placa rígida para fazer a base desse terreno, que deverá ser executado na escala 1:200. Essa base deverá ser cortada com dimensões de:

- a) 15 x 40 cm.
- \*b) 7,5 x 20 cm.
- c) 600 x 1200 cm.
- d) 30 x 90 cm.
- e) 150 x 400 cm.

32 - As denominações das vistas da figura abaixo são as seguintes: vista frontal (a), vista superior (b), vista lateral esquerda (c), vista lateral direita (d), vista inferior (e) e vista posterior (f). Relacione cada uma dessas letras com a respectiva vista (lateral ou superior).



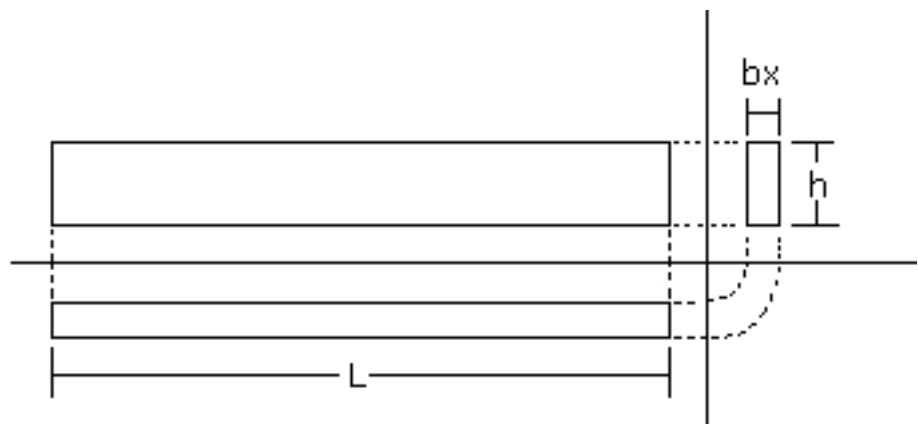
Assinale a alternativa que apresenta a sequência correta, da esquerda para a direita.

- a) a - b - c - d - e - f.
- \*b) f - d - b - e - c - a.
- c) a - c - e - b - d - f.
- d) f - e - c - d - a - b.
- e) f - c - e - b - d - a.

33 - Sobre a viga representada na figura ao lado, considere as seguintes afirmativas:

Dados:  $L = 12,00$  m;  $b_x = 0,50$  m;  
 $h = 1,20$  m

1.  $L$  representa o vão,  $b_x$  a largura da viga e  $h$  a altura da viga.
2.  $b_x$  equivale à largura do vão,  $L$  à largura da viga e  $h$  à altura da viga.
3. O vão mede 12,00 m e a altura da viga equivale a 10% do vão.
4. A largura do vão é 0,50 m.



Assinale a alternativa correta.

- a) Somente a afirmativa 1 é verdadeira.
- b) Somente as afirmativas 1, 3 e 4 são verdadeiras.
- c) Somente as afirmativas 3 e 4 são verdadeiras.
- \*d) Somente as afirmativas 1 e 3 são verdadeiras.
- e) As afirmativas 1, 2, 3 e 4 são verdadeiras.

34 - Sobre os trabalhos em uma serralheria, considere as afirmativas a seguir:

1. *Forjar* significa dar forma a um metal através de seu aquecimento e martelagem.
2. *Fundição* é o processo de conferir um formato particular a um metal, vertendo-o em um molde quando estiver em estado pastoso e deixando que endureça.
3. *Trabalho a frio* é o trabalho com um metal abaixo da temperatura em que se dá a recristalização, por exemplo na extrusão, prensagem ou estampagem.
4. *Acabamento de fresagem* é o acabamento liso e plano que a laminação a frio ou a extrusão conferem a uma superfície metálica.

Assinale a alternativa correta.

- a) Somente a afirmativa 1 é verdadeira.
- b) Somente as afirmativas 2 e 4 são verdadeiras.
- \*c) Somente as afirmativas 1, 2 e 3 são verdadeiras.
- d) Somente as afirmativas 1 e 3 são verdadeiras.
- e) As afirmativas 1, 2, 3 e 4 são verdadeiras.

35 - Com relação aos trabalhos em terra, que marcam o início de uma obra civil, numere a coluna da direita de acordo com sua correspondência com a coluna da esquerda.

- |                         |     |   |
|-------------------------|-----|---|
| 1. Corte e aterro.      | ( ) | Esgotamento superficial e subsuperficial de um terreno, a fim de evitar o acúmulo excessivo de água superficial ou subterrânea. |
| 2. Terraplanagem.       | ( ) | Movimentações do terreno, como escavações, aterros e modelagens, em preparação para a declividade final pretendida.             |
| 3. Drenagem do terreno. | ( ) | Elevação original da superfície do terreno ou declividade natural.  |
| 4. Galeria pluvial.     | ( ) | Operação de escavação na qual o material escavado é transportado para outro local e utilizado como preenchimento.               |
| 5. Talude natural.      | ( ) | Tubulação destinada a conduzir as águas das chuvas escorridas de telhados e superfícies pavimentadas.                           |

Assinale a alternativa que apresenta a numeração correta da coluna da direita, de cima para baixo.

- a) 4-2-5-1-3.  
 b) 5-2-1-3-4.  
 c) 4-3-5-2-1.  
 \*d) 3-2-5-1-4.  
 e) 2-3-1-5-4.

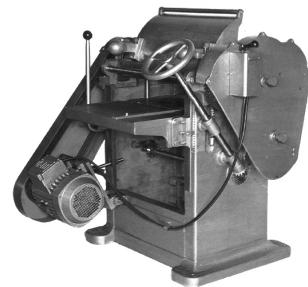
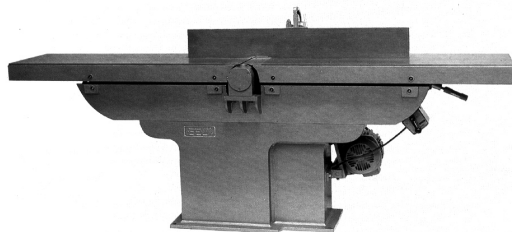
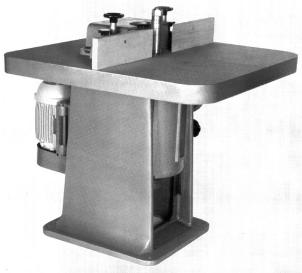
36 - Tinta é a mistura de pigmentos sólidos suspensos em um veículo líquido, aplicada como um revestimento delgado, normalmente opaco, sobre uma superfície, para fins de conservação e decoração. Sobre as tintas, identifique as afirmativas a seguir como verdadeiras (V) ou falsas (F).

- ( ) Tinta a óleo é aquela cujo veículo é um óleo secante. Tinta látex, também chamada tinta à base de água, é a tinta com um aglutinante de látex que se funde quando a água da emulsão evapora.  
 ( ) Tinta de epóxi é a tinta que tem como aglutinante uma resina de epóxi, para aumentar sua resistência à abrasão, corrosão e a agentes químicos. É bastante utilizada na pintura de paredes em áreas úmidas, substituindo azulejos.  
 ( ) A terebentina é um óleo incolor e volátil, utilizado como diluente e solvente de tintas e vernizes. Também chamada de óleo de terebentina ou aguarrás.  
 ( ) O *stain*, quando aplicado sobre uma superfície de madeira, penetra e colore, sem obscurecer as fibras. É utilizado também para obtenção de efeito de manchas ou envelhecimento de superfícies de madeira.

Assinale a alternativa que apresenta a sequência correta, de cima para baixo.

- a) V-F-F-V.  
 b) F-V-V-F.  
 \*c) V-V-V-V.  
 d) F-V-F-V.  
 e) V-F-V-F.

37 - Observe os equipamentos abaixo e considere as afirmativas a seguir:



Da esquerda para a direita, trata-se de:

- a) uma desempenadeira, uma tupia e uma plaina.  
 \*b) uma tupia, uma desempenadeira e uma plaina.  
 c) um torno manual, uma desempenadeira e uma plaina.  
 d) uma desempenadeira, uma plaina e um torno manual.  
 e) uma tupia, uma plaina e uma desempenadeira.

**38 - No Brasil, as indústrias de painéis de fibras de madeira foram instaladas a partir da década de 50, para a produção de painéis isolantes e fibras duras. Desde então, a participação brasileira na exportação de painéis de fibras duras passou a ser altamente significativa no contexto internacional. Por outro lado, os painéis MDF passaram a ser produzidos somente a partir de 1998, com a entrada em operação de uma unidade industrial localizada no estado de São Paulo. Desde então, mais três unidades industriais iniciaram suas operações no estado do Paraná. Em função de suas qualidades específicas e vantajosas, o segmento de indústria moveleira será o mais beneficiado com a produção de painéis MDF (IWAKIRI, 2005). Sobre o assunto, considere as seguintes afirmativas:**

1. Os painéis de fibras “duras” possuem diversas aplicações, tais como forma de concreto, painéis com pré-acabamento, mobiliário, base para pisos e divisórias, entre outras.
2. Os painéis de fibras de madeira são produzidos a partir de fibras individualizadas, cuja adesão primária se processa através de entrelaçamento das fibras e pelas propriedades adesivas de alguns componentes químicos da madeira, como a lignina.
3. Os painéis MDF têm sua produção e consumo crescente em todo o mundo e apresentam vantagens relacionadas à sua estrutura mais homogênea, usinabilidade e qualidade quanto ao acabamento e aplicação de materiais de revestimento.
4. Os painéis MDF são utilizados principalmente para a produção de móveis, molduras, portas etc., pois são mais indicados para situações que exijam fresagem na superfície ou bordas molduradas.

**Assinale a alternativa correta.**

- a) Somente a afirmativa 2 é verdadeira.
- b) Somente as afirmativas 1 e 4 são verdadeiras.
- c) Somente as afirmativas 1, 3 e 4 são verdadeiras.
- d) Somente as afirmativas 2 e 4 são verdadeiras.
- \*e) As afirmativas 1, 2, 3 e 4 são verdadeiras.

**39 - Com relação à utilização da madeira na marcenaria e na carpintaria, considere as seguintes alternativas:**

1. Cavilhas são peças cilíndricas, utilizadas para fazer a ligação entre duas peças de madeira, com a característica de não serem visíveis – como os pregos ou parafusos – no móvel acabado.
2. Samblagem é o ato ou ofício de criar junções.
3. Encaixe macho e fêmea é uma junta formada mediante o encaixe de uma saliência, ou lingueta, situada no bordo de uma peça, em um rebaixo no bordo de outra peça, para se produzir uma superfície nivelada.
4. Madeiras com maior massa específica aparente são mais pesadas e resistentes. Com base nessa informação, é correto afirmar que um metro cúbico de pinus é mais pesado do que um metro cúbico de imbuia.
5. A madeira é material orgânico e heterogêneo, por isso, num mesmo lote de madeira, pode haver grande variação de características como cor, resistência e peso.

**Assinale a alternativa correta.**

- a) Somente as afirmativas 3 e 5 são verdadeiras.
- b) Somente as afirmativas 1 e 4 são verdadeiras.
- c) Somente as afirmativas 1, 3 e 4 são verdadeiras.
- d) Somente as afirmativas 2 e 4 são verdadeiras.
- \*e) Somente as afirmativas 1, 2, 3 e 5 são verdadeiras.

**40 - Durante o desenvolvimento de um projeto de arquitetura, é necessário que os projetos (desenhos técnicos) sejam executados corretamente, para que sejam compreendidos claramente no local de sua execução. A execução de maquetes é auxiliar aos desenhos e objetiva representar o projeto da maneira mais próxima do real. Sobre o desenho técnico, considere as seguintes afirmativas:**

1. Projeção ortogonal é um processo ou técnica para representar um objeto tridimensional sobre um plano ou quadro.
2. A norma de desenho técnico NBR 8403 trata da “Aplicação de linhas em desenhos – tipos de linhas – largura de linhas”. Segundo essa norma, em um desenho técnico, as linhas tracejadas são utilizadas para representar contornos não visíveis e arestas não visíveis.
3. Para desenhar peças pequenas, que devem ser detalhadas, é preciso utilizar escalas 1:2, 1:5 e 1:10, e contar com o auxílio de uma lupa.
4. Para desenhar peças pequenas, que devem ser detalhadas, utilizam-se escalas de ampliação como 2:1, 5:1, 10:1 e assim por diante.
5. Dizer que um desenho está na escala 1:1 é o mesmo que dizer que ele está desenhado na escala natural ou em verdadeira grandeza.

**Assinale a alternativa correta.**

- \*a) Somente as afirmativas 1, 2, 4 e 5 são verdadeiras.
- b) Somente a afirmativa 5 é verdadeira.
- c) Somente as afirmativas 2 e 4 são verdadeiras.
- d) Somente as afirmativas 1, 3 e 4 são verdadeiras.
- e) Somente as afirmativas 2 e 5 são verdadeiras.

41 - *Tora* é um pedaço do tronco ou galho grosso de uma árvore cortada, pronto para ser serrado. Depois de serrada, a madeira é aplainada, a fim de se obter uma superfície lisa e um tamanho uniforme. Sobre esse assunto, considere as seguintes afirmativas:

1. No Brasil, as medidas das seções longitudinais das peças de madeira aplainada são informadas em polegadas, e as transversais em metros ou centímetros.
2. A dimensão ou tamanho nominal de uma tábua de madeira é sua dimensão antes de seca e aplainada, utilizada por uma questão de comodidade na definição de tamanhos e cálculo de quantidades. As dimensões nominais são sempre expressas sem o sinal da unidade de medida (polegadas).
3. Uma polegada é igual a 2,54 centímetros.
4. Dimensão ou tamanho desbastado é a dimensão de uma tábua após curada e aplainada – entre 3/8" e 3/4" (5,5 e 19,1 mm) inferior à dimensão nominal. O tamanho desbastado é sempre expresso com o sinal da unidade de polegadas ( " ).
5. Tábua é um produto de madeira produzido mediante serragem, resserragem, passagem no sentido longitudinal por uma plaina mecânica, corte transversal ao comprimento e classificação.

Assinale a alternativa correta.

- a) Somente as afirmativas 2 e 5 são verdadeiras.
- b) Somente as afirmativas 2 e 4 são verdadeiras.
- \*c) Somente as afirmativas 2, 3, 4 e 5 são verdadeiras.
- d) Somente as afirmativas 1, 3 e 4 são verdadeiras.
- e) Somente as afirmativas 1 e 5 são verdadeiras.

42 - A madeira é um material higroscópico, ou seja, que se dilata e se contrai de acordo com a variação da umidade relativa do ar. A secagem ou cura da madeira tem o objetivo de reduzir seu conteúdo de umidade e aumentar sua resistência mecânica. Considere a relação madeira x umidade ao avaliar as seguintes afirmativas:

1. A movimentação, dilatação e contração alternadas da madeira devem-se a mudanças no seu conteúdo de umidade, causadas por variações na umidade relativa do ar circundante.
2. Madeira curada em estufa é a madeira seca em estufa sob condições controladas de calor, circulação de ar e umidade.
3. O processo físico de secagem – seja ela realizada ao ar livre, em estufas ou em câmaras a vácuo – é etapa importante do processo de beneficiamento da madeira e tem influência direta na qualidade final do produto.
4. Uma peça de madeira se contrai e se dilata mais significativamente no sentido longitudinal da peça do que no sentido transversal.

Assinale a alternativa correta.

- a) Somente a afirmativa 2 é verdadeira.
- b) Somente as afirmativas 3 e 4 são verdadeiras.
- \*c) Somente as afirmativas 1, 2 e 3 são verdadeiras.
- d) Somente as afirmativas 1 e 4 são verdadeiras.
- e) As afirmativas 1, 2, 3 e 4 são verdadeiras.

43 - Madeira de construção é madeira maciça que se presta a vários fins construtivos. Sobre esse tema, numere a coluna da direita de acordo com sua correspondência com a da esquerda.

- |                           |     |  |
|---------------------------|-----|--|
| 1. Madeira industrial.    | ( ) | Madeira estrutural de seção transversal retangular, com espessura mínima de 127 mm e largura de 51 mm maior que a espessura, classificada essencialmente com respeito à resistência à flexão quando carregada na face mais estreita. |
| 2. Tábua de encaixe.      |     |  |
| 3. Pontaltes e travessas. | ( ) | Madeira serrada ou selecionada primeiramente para posterior manufatura, classificada segundo a quantidade de madeira aproveitável que irá produzir cortes de um determinado tamanho e qualidade. Também chamada madeira de oficina.  |
| 4. Vigas e longarinas.    | ( ) | Tábua com os bordos trabalhados de modo a formarem uma junta de lingueta e ranhura quando unidas pelos lados ou pelas extremidades.  |
| 5. Tábua padronizada.     | ( ) | Tábua desbastada e moldada de modo a assumir uma forma padrão.   |
|                           | ( ) | Madeira estrutural de seção transversal quadrada ou aproximadamente quadrada, de 127 x 127 mm ou mais, classificada essencialmente para seu uso como colunas que suportam uma carga axial.   |

Assinale a alternativa que apresenta a numeração correta da coluna da direita, de cima para baixo.

- a) 3 – 1 – 2 – 5 – 4.
- \*b) 4 – 1 – 2 – 5 – 3.
- c) 1 – 2 – 3 – 4 – 5.
- d) 3 – 1 – 5 – 2 – 4.
- e) 4 – 3 – 2 – 5 – 1.

44 - A classificação visual é determinante para definir o uso das peças de madeira, que apresentam grande variação de suas características, mesmo dentro de um lote de mesma espécie. Sobre o assunto, considere as seguintes afirmativas:

1. Nó é a base de um ramo lenhoso circundado por um crescimento subsequente da madeira no tronco de origem. Na classificação estrutural de uma peça de madeira, a presença de nós é restringida segundo seu tamanho e localização.
2. Nó vivo é o nó com anéis anuais entrelaçados com aqueles da madeira de origem. Nas madeiras estruturais, os nós vivos são permitidos dentro de determinados limites de tamanho.
3. Apodrecimento é a decomposição da madeira pela ação de fungos e outros micro-organismos, que resulta em amolecimento, perda de rigidez e peso e, muitas vezes, em uma mudança de textura e coloração. As peças que apresentam apodrecimento em grau elevado devem ser utilizadas exclusivamente para fins estruturais.
4. Empenamento é um desvio com relação à superfície real de uma tábuca ou placa, causado por uma secagem não uniforme ou por uma alteração no conteúdo de umidade. A torção é o empenamento resultante da rotação das extremidades de uma peça de madeira em direções opostas.

Assinale a alternativa correta.

- a) Somente a afirmativa 3 é verdadeira.
- b) Somente as afirmativas 1 e 4 são verdadeiras.
- \*c) Somente as afirmativas 1, 2 e 4 são verdadeiras.
- d) Somente as afirmativas 2 e 3 são verdadeiras.
- e) As afirmativas 1, 2, 3 e 4 são verdadeiras.

45 - A madeira maciça é bastante utilizada na construção de móveis, execução de maquetes e na construção civil. Mas, além da madeira maciça, existem opções de produtos de madeira reconstituída ou madeira engenheirada, como os painéis. Com base nisso, numere a coluna da direita de acordo com sua correspondência com a da esquerda.

- |                                      |     |   |
|--------------------------------------|-----|---|
| 1. Compensado ou madeira compensada. | ( ) | Painel de madeira não folhado, produzido através da aglutinação de pequenas partículas de madeira mediante calor e pressão, normalmente utilizado como núcleo de painéis decorativos e mobiliário de escritório, e como base para pisos.  |
| 2. Aglomerado.                       | ( ) | Painel de madeira produzido através da aglutinação de folhas ou lâminas de madeira mediante calor e pressão, normalmente com as fibras de cada uma em ângulo reto com as fibras da seguinte, simetricamente com relação à folha central.  |
| 3. Contraplacado.                    | ( ) | Painel produzido através da aglutinação de camadas de tiras de madeira longas e delgadas, através de calor e pressão. As tiras da superfície são alinhadas paralelamente ao eixo maior do painel, reforçando-o no sentido do comprimento. |
| 4. Chapa de tiras orientadas (OSB).  | ( ) | Chapa de fibra de média densidade. Produto derivado da madeira que utiliza em sua produção os adesivos ureia-formaldeído, melanina formaldeído e/ou fenol-formaldeído.  |
| 5. MDF.                              | ( ) | Painel de madeira que consiste em duas folhas de revestimento aglutinadas a um núcleo de madeira reconstituída.   |

Assinale a alternativa que apresenta a numeração correta da coluna da direita, de cima para baixo.

- a) 3 – 2 – 1 – 5 – 4.
- b) 2 – 4 – 1 – 3 – 5.
- \*c) 2 – 1 – 4 – 5 – 3.
- d) 3 – 1 – 5 – 2 – 4.
- e) 4 – 3 – 2 – 5 – 1.

46 - Os painéis variam bastante quanto à sua capacidade de resistir às intempéries. Em relação ao assunto, considere as seguintes afirmativas:

1. “Exterior” é a classificação da durabilidade de exposição de painéis estruturais de madeira fabricados com uma cola à prova d’água, para seu uso como revestimento externo ou em outras aplicações que exijam uma exposição contínua.
2. “Compensado interno” é o painel de compensado feito com folhas grau-D ou superior, aglutinadas com uma cola externa, intermediária ou interna.
3. “Compensado externo” é o painel de compensado feito com folhas grau-C ou superior, aglutinadas com uma cola totalmente à prova d’água, para uma exposição permanente às intempéries ou à umidade.
4. “Durabilidade de exposição” é a classificação de um painel de madeira segundo sua capacidade de resistir à exposição às intempéries ou à umidade sem perder sua rigidez ou sofrer empenamento.

Assinale a alternativa correta.

- a) Somente as afirmativas 1 e 3 são verdadeiras.
- b) Somente as afirmativas 2 e 4 são verdadeiras.
- c) Somente as afirmativas 1, 2 e 4 são verdadeiras.
- d) Somente as afirmativas 2 e 3 são verdadeiras.
- \*e) As afirmativas 1, 2, 3 e 4 são verdadeiras.

47 - Em marcenaria, um sistema modulado consiste na organização de peças ou corpos, resultando num móvel completo, harmonioso e funcional e que possibilita a otimização do sistema de produção e montagem. Com base nisso, considere as seguintes afirmativas:

1. O sistema 32 possibilita uma série de uniões simples ou duplas. Através disso, o móvel pode ser formado individualmente ou crescer indefinidamente. As uniões existentes podem ser desfeitas a qualquer hora, permitindo uma reestruturação posterior do móvel.
2. As laterais e divisões no sistema 32 devem possuir linhas de furação de 32 em 32 mm, ou em seus múltiplos, conforme a conveniência do projeto. São essas furações que permitem as fixações e uniões de todas as ferragens do sistema.
3. Uma das características do móvel modulado é preencher todos os vãos. As sobras são preenchidas com vistas.
4. No sistema 32, o importante nas furações de um painel é que sejam múltiplas entre si, e a distância que fica da furação até a extremidade é determinada pelas espessuras dos painéis e medidas de ferragens, tais como dobradiças, dispositivos de montagem etc. Todos os painéis devem ter no mínimo um eixo de simetria, pois isso permite reduzir o número de peças e facilita a montagem.
5. Um sistema construtivo modulado é determinado por máquinas e ferragens especiais, feitas sob medida.

Assinale a alternativa correta.

- a) Somente as afirmativas 1, 4 e 5 são verdadeiras.
- b) Somente as afirmativas 3 e 4 são verdadeiras.
- c) Somente as afirmativas 1, 2 e 5 são verdadeiras.
- \*d) Somente as afirmativas 1, 2, 3 e 4 são verdadeiras.
- e) Somente as afirmativas 2 e 5 são verdadeiras.

48 - Considere a seguinte situação: um estudante de arquitetura necessita executar a maquete de um terreno que apresenta o relevo em declive acentuado. Da rua até o fundo do terreno, são 8 metros de desnível. O estudante precisa executar a maquete na escala 1:50 e comprou folhas de um papelão com 1,8 mm. Considerando que a linha de cola seja de 0,2 mm, quantas camadas de papelão o estudante necessita para representar cada 1 metro de desnível na escala pedida?

- \*a) 10 (dez).
- b) 8 (oito).
- c) 20 (vinte).
- d) 5 (cinco).
- e) 16 (dezesesseis).

49 - Maquetes constituem a representação em escala reduzida de projetos de arquitetura. Existem maquetes com diversos fins. Maquetes de estudo são ferramentas que os estudantes utilizam para estudar o projeto, sua setorização etc., e podem ser feitas com os mais diversos materiais, como papelão, isopor, madeira ou sucatas. Maquetes de apresentação são feitas quando o projeto já está mais definido, e visam mostrar uma situação mais próxima da realidade. Sobre o assunto, considere as seguintes afirmativas:

1. Para colar uma lâmina de madeira de imbuia sobre uma chapa de compensado, podemos obter um bom resultado utilizando cola de contato ou cola de sapateiro.
2. Para colar uma junta de dilatação de plástico sobre um contrapiso de concreto, a melhor opção é utilizar colas de secagem rápida, como a super bonder.
3. Para colar uma pilha de papelões, uma boa opção é utilizar cola branca ou cola cascorez. Esta última também é uma boa opção para unir peças de madeira maciça de pequena dimensão em maquetes.
4. Para colar a borda de uma folha de acetato numa folha de papelão, a melhor opção é utilizar colas de secagem rápida, como a super bonder.

Assinale a alternativa correta.

- \*a) Somente as afirmativas 1, 3 e 4 são verdadeiras.
- b) Somente a afirmativa 1 é verdadeira.
- c) Somente as afirmativas 2 e 3 são verdadeiras.
- d) Somente as afirmativas 2 e 4 são verdadeiras.
- e) As afirmativas 1, 2, 3 e 4 são verdadeiras.

50 - O software gráfico AutoCAD faz parte de uma família de aplicativos gráficos CAD cuja sigla significa "computer-aided design" ou, em português, desenho assistido por computador. Em arquitetura, esses aplicativos auxiliam o arquiteto como ferramenta de desenho de projeto. O AutoCAD funciona recebendo diretrizes do usuário de diversas maneiras. Uma delas é o chamado "prompt" de comando, no qual o usuário digita no teclado palavras-chave que significam um comando a desempenhar. Sobre os comandos do AutoCAD, é correto afirmar:

- a) O comando STRETCH permite copiar uma entidade do desenho um número definido de vezes, a partir de coordenadas X, Y e Z.
- \*b) O comando TRIM secciona segmentos de reta.
- c) O comando ARRAY apaga objetos do desenho.
- d) O comando HATCH cria um contorno tipo polilinha ou um perímetro com área fechada a partir dos objetos existentes no desenho.
- e) O comando BPOLY recorta objetos do desenho, permitindo regular suas dimensões.