

Cada um dos itens da prova objetiva está vinculado ao comando que imediatamente o antecede. De acordo com o comando a que cada um deles esteja vinculado, marque, no cartão-resposta, para cada item: o campo designado com o **código C**, caso julgue o item **CERTO**; ou o campo designado com o **código E**, caso julgue o item **ERRADO**.

A ausência de marcação ou a marcação de ambos os campos não serão apenadas, ou seja, não receberão pontuação negativa. Para as devidas marcações, use o cartão-resposta, único documento válido para a correção da sua prova objetiva.

CONHECIMENTOS BÁSICOS

Texto para os itens de 1 a 13.

1 A ruína do edifício Wilton Paes de Almeida, que
desabou após um incêndio, em maio de 2018, revela um
problema crônico no Brasil: o *deficit* de moradia. A Pesquisa
4 Nacional por Amostra de Domicílios Contínua (Pnad), do
Instituto Brasileiro de Geografia e Estatísticas (IBGE), revela
que subiu 1,4% o número de invasões no País entre 2016 e
7 2017. São 145 mil domicílios nessa situação, ante 143 mil em
2015. Faltam no País 6,3 milhões de domicílios, segundo
levantamento feito em 2015 pela Fundação João Pinheiro
10 (FJP).

Marco da arquitetura modernista, o prédio construído
na década de 1960 estava ocupado pelos sem-teto do
13 Movimento de Luta Social por Moradia havia seis anos. Cerca
de 170 famílias viviam no local. São Paulo é recordista no
ranking do *deficit* habitacional: falta 1,3 milhão de
16 residências. Completam a lista Minas Gerais (575 mil), Bahia
(461 mil), Rio de Janeiro (460 mil) e Maranhão (392 mil).

19 Ao todo, cerca de 33 milhões de brasileiros não têm
onde morar, segundo relatório do Programa das Nações
Unidas para Assentamentos Humanos. Mesmo com
iniciativas do governo federal, como o programa Minha Casa
22 Minha Vida, o problema tem se acentuado. Especialistas em
habitação traduzem os números: a falta de moradia aumenta
o número de invasões e de população favelada — o índice
25 chegou a 11,4 milhões, segundo o Censo 2010 do IBGE.

Karina Figueiredo, mestre em política social, explica
que é necessária a implementação de política pública de
28 habitação. “Hoje, temos o aumento da população, uma crise
que aumentou o desemprego e um mercado imobiliário
inacessível. O Minha Casa Minha Vida conseguiu avançar,
31 mas não foi suficiente. O número de famílias que não
consegue custear o aluguel ou o pagamento das parcelas de
seu imóvel popular aumentou”, conclui.

34 Para o professor de arquitetura e urbanismo Luiz
Alberto de Campo Gouveia, da Universidade de Brasília
(UnB), a falta de moradia não é um problema novo. “A
37 diferença entre a necessidade das pessoas em habitar e a
capacidade de adquirir moradia sempre foi grande. O maior
problema é a renda. Enquanto os salários não permitirem a
40 compra de imóvel, isso vai continuar acontecendo”, pondera.

Em 2018, o Ministério das Cidades destacou que, nos
últimos nove anos, foram investidos R\$ 4 bilhões em
43 construção de moradias. “Foram contratadas 5,1 milhões de
unidades habitacionais, sendo que já foram entregues 3,7
milhões até março deste ano”, segundo nota da pasta.
46 Segundo o governo, o *deficit* de residências é usado como
referência para a formulação de políticas públicas e estudos
na área habitacional.

Internet: <www.correiobraziliense.com.br> (com adaptações).

No que se refere ao texto e a seus aspectos linguísticos, julgue os itens de 1 a 6.

- 1 O texto, estruturado em forma dissertativa, trata dos prejuízos causados ao patrimônio público pelas invasões de prédios urbanos no Brasil.
- 2 Entende-se da leitura do texto que o aumento do índice de invasões a domicílios, no Brasil, é consequência do *deficit* habitacional.
- 3 Os vocábulos oxítonos “após”, “País” e “até” são acentuados graficamente de acordo com a mesma regra de acentuação gráfica.
- 4 Na linha 6, a forma verbal “subiu” está flexionada na terceira pessoa do singular porque concorda com o sujeito da oração – o termo “1,4%”.
- 5 Estaria mantida a correção gramatical do texto caso o sinal de dois pontos empregado após “Brasil” (linha 3) fosse substituído por um travessão.
- 6 A oração “Enquanto os salários não permitirem a compra de imóvel” (linhas 39 e 40) expressa, em relação à oração subsequente, circunstância de concessão.

Quanto à correção gramatical e à coerência das substituições propostas para vocábulos e trechos destacados do texto, julgue os itens de 7 a 13.

- 7 “havia” (linha 13) por **faziam**.
- 8 “tem se acentuado” (linha 22) por **tem acentuado-se**.
- 9 “que é necessária a” (linha 27) por **a necessidade de**.
- 10 “foi” (linha 31) por **o**.
- 11 “isso vai continuar acontecendo” (linha 40) por **o problema de falta de moradia persistirá**.
- 12 “sendo que já foram entregues” (linha 44) por **já tendo sido entregues**.
- 13 “o *deficit* de residências é usado” (linha 46) por **utiliza-se o deficit de residências**.

Julgue os itens 14 e 15, considerando a correção gramatical dos trechos apresentados e a adequação da linguagem à correspondência oficial.

- 14 Referente as propostas que receberam os valores totais, informamos que não há necessidade de devolução dos referidos saldos desde que seja aplicado para o mesmo componente e dirigida exclusivamente à mesma entidade contemplada.
- 15 Esclarecemos que a verba à que nos referimos acima diz respeito ao pagamento dos serviços tercerizados de limpeza e conservação contratados por este Conselho.

Nos itens que avaliem conhecimentos de informática, a menos que seja explicitamente informado o contrário, considere que: todos os programas mencionados estejam em configuração-padrão, em português; o *mouse* esteja configurado para pessoas destros; expressões como **clicar**, **clique simples** e **clique duplo** refiram-se a cliques com o botão esquerdo do *mouse*; e teclar corresponda à operação de pressionar uma tecla e, rapidamente, liberá-la, acionando-a apenas uma vez. Considere também que não haja restrições de proteção, de funcionamento e de uso em relação aos programas, arquivos, diretórios, recursos e equipamentos mencionados.

A respeito dos tipos de computadores, do editor de texto LibreOffice Writer, versão 5, e do sistema operacional Windows 10, julgue os itens de **16 a 20**.

16 No Windows 10, o Gerenciamento de Disco pode ser acessado ao se clicar o botão direito do *mouse* sobre o logotipo do Windows,




, disponível no canto inferior esquerdo da tela.

17 Os servidores são grandes computadores que processam milhares de transações por segundo. São considerados como os computadores mais seguros e não estão suscetíveis a falhas, pois foram construídos com uma arquitetura mais robusta que a dos computadores *desktops*, motivo pelo qual não há preocupação quanto à questão da estabilidade deles.

18 Os computadores do tipo servidor são computadores que possuem alguns componentes/dispositivos obrigatórios semelhantes aos *desktops*, como, por exemplo, processador, teclado, *mouse* e, principalmente, monitor.

19 Com o LibreOffice Writer 5, é possível exportar um documento de texto para o formato PDF.

20 No LibreOffice Writer 5, ao selecionar uma linha de uma tabela e depois pressionar a tecla , ocorrerá a inserção de uma nova linha nessa tabela.

Acerca dos conceitos de redes de computadores, do programa de navegação Mozilla Firefox, em sua versão mais atual, e das noções de vírus e *worms*, julgue os itens de **21 a 25**.

21 Por meio das redes de computadores, os usuários podem compartilhar recursos que vão desde a impressão de documentos até o armazenamento de dados, entre outros.

22 ICMP e IGMP são exemplos de protocolos utilizados na camada de rede.

23 Por ser considerado como um dos melhores navegadores, o Firefox consegue abrir todos os tipos de arquivos, independentemente de sua codificação.

24 O Firefox possui diversas funções para tornar o navegador acessível aos usuários com certas dificuldades, como, por exemplo, os deficientes visuais. Uma dessas funções consiste em poder usar o teclado para navegar em páginas *web*.

25 Um *worm* é um programa disfarçado que invade os sistemas com um único objetivo: publicidade. Esse tipo de vírus é inofensivo e não causa nenhum tipo de problema para a rede de computadores.

CONHECIMENTOS COMPLEMENTARES

Em relação à Lei n.º 5.194/1966, julgue os itens de **26 a 30**.

- 26** Exerce ilegalmente a profissão de arquiteto o profissional que emprestar seu nome a empresas executoras de obras e serviços sem sua real participação nos trabalhos.
- 27** Nas questões relativas às atribuições profissionais, a decisão do Conselho Federal exige, no mínimo, quinze votos favoráveis.
- 28** Cabe às Câmaras Especializadas julgar as infrações do Código de Ética e aplicar as penalidades e multas previstas.
- 29** Será automaticamente cancelado o registro do profissional que deixar de efetuar o pagamento da anuidade por dois anos consecutivos, sem prejuízo da obrigatoriedade do pagamento da dívida.
- 30** A suspensão do registro será efetuada por má conduta pública e escândalos praticados pelo profissional.

Quando à anotação de responsabilidade técnica (ART) e à Mútua de Assistência Profissional, previstas na Lei n.º 6.496/1977, julgue os itens de **31 a 35**.

- 31** A ART define, para os efeitos legais, os responsáveis técnicos pelo empreendimento, sendo que sua falta sujeitará o profissional ou a empresa à multa e às demais cominações legais.
- 32** A Mútua, vinculada diretamente ao Conselho Federal de Engenharia e Agronomia, terá personalidade jurídica e patrimônio próprios, e seu regimento será submetido à aprovação do ministro do Trabalho.
- 33** A Mútua será administrada por um diretor e cinco membros, sendo dois indicados pelo Conselho Federal de Engenharia e Agronomia e três pelos Conselhos Regionais.
- 34** Entre os benefícios assegurados pela Mútua, estão previstos auxílios pecuniários, temporários e reembolsáveis aos associados comprovadamente necessitados, por falta de trabalho ou invalidez ocasional.
- 35** Na hipótese de sua insolvência, o Conselho Federal de Engenharia e Agronomia responderá, subsidiariamente, por dívida da Mútua.

Com base na Lei n.º 6.838/1980 e na Lei n.º 7.410/1985, julgue os itens de **36 a 39**.

- 36** A punibilidade por falta sujeita a processo disciplinar, por meio de órgão em que o profissional esteja inscrito, prescreve em cinco anos, contados da data de verificação do fato.
- 37** A notificação feita diretamente ao profissional faltoso suspende o curso do prazo prescricional, que será retomado quando for apresentada defesa escrita.
- 38** O exercício da atividade de técnico de segurança do trabalho dependerá de registro em Conselho Regional de Engenharia, Arquitetura e Agronomia.
- 39** O exercício da especialização de engenheiro de segurança do trabalho será permitido exclusivamente ao engenheiro portador de certificado de conclusão do curso.

A partir do Decreto n.º 23.196/1933 e do Decreto n.º 23.569/1933, julgue os itens de **40 a 44**.

- 40** Não são atribuições dos engenheiros agrônomos a direção de serviços técnicos federais de genética agrícola, a produção de sementes e a fiscalização do comércio de sementes e plantas vivas.
- 41** A execução dos serviços técnicos oficiais de fitopatologia, entomologia e microbiologia agrícolas é atribuição dos engenheiros agrônomos.
- 42** É atribuição do Conselho Federal expedir a carteira profissional padronizada em todo o território nacional.
- 43** A pesquisa, a localização, a prospecção e a valorização de jazidas minerais são da competência do engenheiro-geógrafo ou do geógrafo.
- 44** Das multas impostas pelos Conselhos Regionais poderá, dentro do prazo de sessenta dias, ser interposto recurso, sem efeito suspensivo, para o Conselho Federal.

Considerando as Resoluções CONFEA n.º 218/1973 e n.º 336/1989, julgue os itens de **45 a 50**.

- 45** Compete ao engenheiro químico o desempenho de atividades referentes a dimensionamento, à avaliação e à exploração de jazidas petrolíferas, o transporte e a industrialização do petróleo e serviços afins.
- 46** As empresas públicas e as sociedades de economia mista serão enquadradas, para fins de registro, na Classe B.

- 47** A pessoa jurídica enquadrada na classe C, para efeito de registro, estará sujeita ao pagamento de anuidade diferenciada.
- 48** A pessoa jurídica que requer registro em Conselho Regional deve apresentar responsável técnico que mantenha residência em local que torne praticável a sua participação efetiva nas atividades a serem desenvolvidas.
- 49** A responsabilidade técnica por pessoa jurídica fica extinta quando o profissional for suspenso.
- 50** O profissional poderá ser responsável técnico por uma única pessoa jurídica, não sendo permitido manter, concomitantemente, firma individual.

De acordo com as Resoluções CONFEA n.º 413/1997, n.º 1.007/2003, n.º 1.025/2009 e n.º 1.090/2017, julgue os itens de **51** a **56**.

- 51** O prazo de validade de 180 dias do visto concedido à pessoa jurídica originária de outro Conselho Regional para a execução de obras ou prestação de serviços é improrrogável, sendo possível a concessão de novo visto.
- 52** O profissional ficará isento do pagamento da anuidade durante o período de suspensão do registro.
- 53** É vedado ao profissional com o registro cancelado registrar ART, sendo permitido no caso de suspensão ou interrupção.
- 54** Compete ao profissional cadastrar a ART múltipla no sistema eletrônico e efetuar o recolhimento do valor relativo ao registro quando for contratado como autônomo diretamente por pessoa física ou jurídica.
- 55** É enquadrável como má conduta, passível de cancelamento do registro profissional, ter sido penalizado com duas censuras públicas, em processos transitados em julgado, nos últimos cinco anos.
- 56** A interrupção do registro é obrigatória ao profissional registrado que não pretenda exercer sua profissão e esteja em dia com as obrigações perante o Sistema CONFEA/CREA.

Conforme o Código de Ética Profissional, instituído pela Resolução n.º 1.002/2002, julgue os itens de **57** a **59**.

- 57** No exercício da profissão, é permitido utilizar livremente do privilégio de exclusividade de direito profissional.
- 58** É vedado impor ritmo de trabalho excessivo sobre os colaboradores.

- 59** O profissional tem discricionariedade para alertar sobre os riscos relativos às prescrições técnicas e as consequências de sua inobservância, cabendo avaliar, conforme o caso, a conveniência dessa comunicação ao cliente.

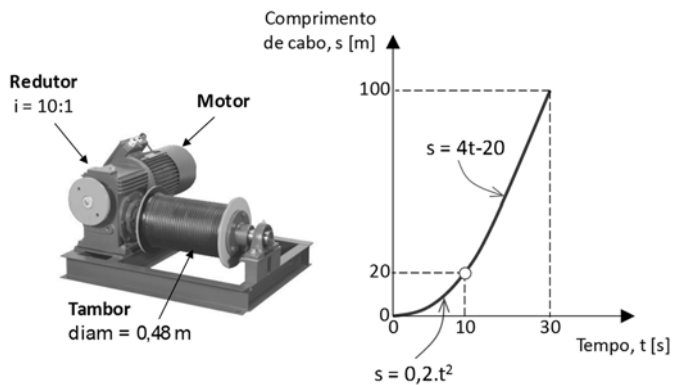
Segundo as Resoluções n.º 1.004/2003 e n.º 1.008/2004, julgue os itens de **60** a **65**.

- 60** O coordenador da Comissão de Ética Profissional designará um de seus membros, preferencialmente da mesma modalidade profissional do denunciado, como relator de cada processo.
- 61** A Comissão de Ética Profissional deve proceder à instrução do processo no prazo máximo de trinta dias, a contar da data da denúncia.
- 62** O denunciado não poderá arguir nulidade da intimação se a finalidade for atingida.
- 63** A câmara especializada competente julgará à revelia o autuado que não apresentar defesa, garantindo-lhe o direito de ampla defesa nas fases subsequentes.
- 64** Nos prazos, contam-se apenas os dias úteis.
- 65** Por qualquer ato inequívoco que importe apuração do fato, interromper-se-á a prescrição nos processos administrativos.

A respeito das Normas ABNT NBR ISO 9000:2015 e 9001:2015, julgue os itens de **66** a **70**.

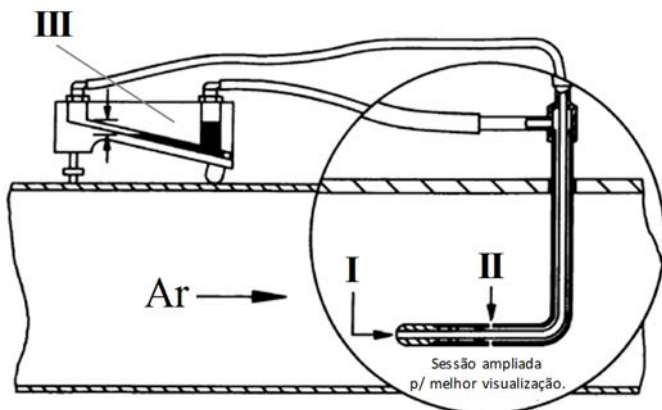
- 66** A qualidade dos produtos e serviços inclui não apenas sua função e o desempenho pretendido, mas também seu valor percebido e o benefício para o cliente.
- 67** De acordo com o princípio da tomada de decisão com base em evidência, as decisões com base empírica são mais propensas a produzir resultados desejados.
- 68** Com base no princípio do foco no cliente, uma das ações possíveis é a comunicação com as pessoas para promover a compreensão da importância de sua contribuição individual.
- 69** A política da qualidade deve estar disponível, ser mantida como informação documentada e ser comunicada, entendida e aplicada na organização.
- 70** A gestão dos processos e do sistema de gestão da qualidade pode ser realizada com o uso do ciclo PDCA e com um foco geral na mentalidade de risco.

CONHECIMENTOS ESPECÍFICOS



A figura acima ilustra o comprimento de um cabo enrolado pela máquina de tração de um teleférico em função do tempo. Considerando essa informação, julgue os itens de **71 a 74**.

- 71** Nos primeiros 10 s, a rotação do motor aumenta linearmente até atingir 1.600 RPM.
- 72** A velocidade máxima atingida pelo motor é de 2.000 RPM.
- 73** Após 10 s, a aceleração no enrolamento do cabo é nula.
- 74** O teleférico atinge uma aceleração de $0,4\text{ m/s}^2$.



A figura acima ilustra o trecho de um duto circular no interior do qual circula uma corrente de ar, como indicado. Para a determinação da vazão de ar, um tubo de Pitot é utilizado no interior do duto, tendo suas tomadas de pressão (I e II) conectadas a um manômetro (III). A partir dessa montagem, julgue os itens de **75 a 79**.

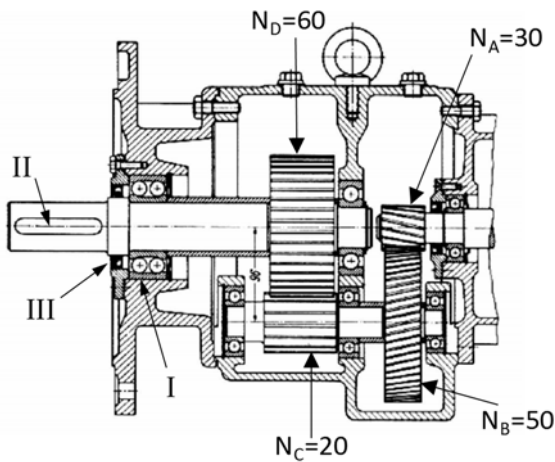
- 75** O tubo de Pitot é um instrumento geralmente usado para a medição da vazão de ar.
- 76** A pressão exercida no ponto I é a pressão total do ar.
- 77** A pressão exercida no ponto II é a pressão estática do ar.
- 78** O manômetro III é um manômetro de tubo inclinado, indicado para realizar a medição quando ocorrerem pressões diferenciais elevadas.
- 79** Para se obter a vazão volumétrica de ar, basta inserir o tubo de Pitot até o centro do duto, multiplicando o valor da velocidade do ar obtida com o auxílio do Pitot nesse ponto pela área transversal interna do duto.

Uma tubulação de aço de 25 mm de diâmetro, nominal, está localizada entre uma caldeira e um ponto de consumo a 1.500 m de distância. No interior da tubulação, circula água líquida, com taxa de capacidade calorífica de $0,891\text{ kW/K}$, estando inicialmente a $110\text{ }^\circ\text{C}$. A tubulação não possui nenhum isolamento térmico e sua superfície externa encontra-se oxidada e corroída. A tubulação está exposta ao ar exterior, com temperatura constante e uniforme de $30\text{ }^\circ\text{C}$.

Com base nesse caso hipotético, julgue os itens de **80 a 82**.

- 80** O revestimento das paredes externas da tubulação com uma película de alumínio polida reduziria a perda de calor.
- 81** Se, após circular pela tubulação, chegando ao ponto de consumo, a temperatura da água for de $120\text{ }^\circ\text{C}$, a perda de calor total na linha será de, aproximadamente, 9 kW.
- 82** Assumindo-se uma condução radial em regime permanente, a aplicação de uma camada isolante térmica, com espessura inferior a um certo valor crítico, aumentaria a perda de calor total em relação à situação sem isolamento algum.

RASCUNHO

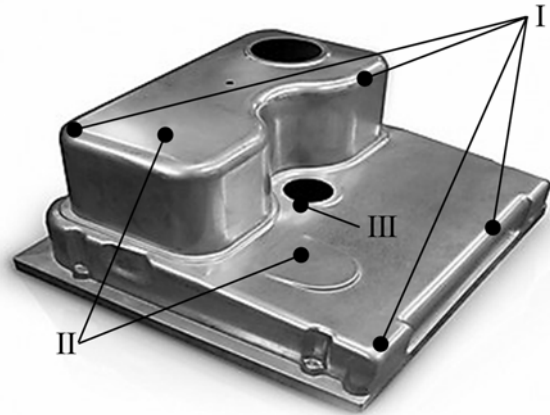


Quanto ao redutor de velocidades da figura acima, julgue os itens de **83** a **90**.

- 83** O elemento indicado por II é um rasgo de chaveta por fresa de topo, com extremidade dupla. A chaveta a ser utilizada nesse rasgo deve possuir elevada dureza, sendo recomendado o uso de aços de alto carbono, de tal forma que resista às sobrecargas ocasionais.
- 84** O redutor de velocidade apresentado utiliza um trem epicíclico.
- 85** O redutor de velocidades mostrado utiliza um par de engrenagens helicoidais paralelas que são capazes de transmitir elevadas potências e propiciam uma operação mais silenciosa e com menos vibração que o par de engrenagens de dentes retos, também usado nesse redutor.
- 86** O elemento I é um mancal de rolamento de carreira dupla de esferas, o qual é capaz de compensar desalinhamentos estáticos e dinâmicos.
- 87** Para o trem de engrenagens mostrado, a razão de velocidades do redutor vale 5.
- 88** Se um motor operando a 1.600 RPM é acoplado diretamente ao eixo de entrada do redutor, em sua saída, a frequência de rotação valerá 320 RPM.
- 89** Ao substituir o par de engrenagens A e B por engrenagens com 25 e 60 dentes, respectivamente, mantendo o número de dentes da engrenagem C, deve-se usar uma engrenagem D com 65 dentes.
- 90** O elemento indicado por III é um anel elástico de fixação do rolamento.

Com relação ao Projeto Alternativo de Instalação (PAI), estabelecido pela NR 13, julgue os itens de **91** a **95**.

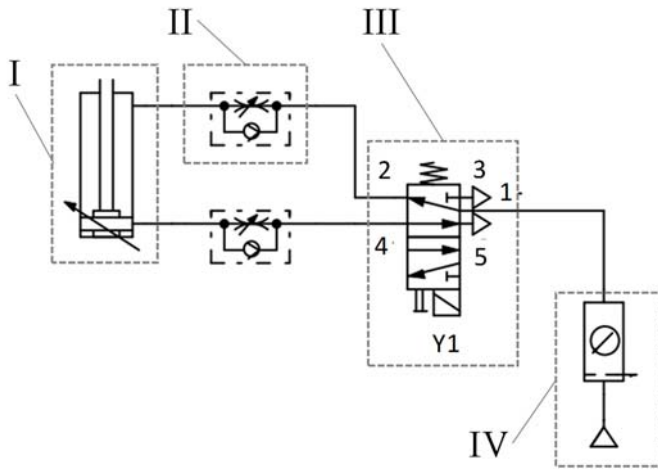
- 91** O PAI deverá ser elaborado apenas quando não ocorrerem condições que impliquem em risco grave e iminente.
- 92** O PAI, quando aplicável, deverá ser apresentado à representação sindical, que representa a maioria dos profissionais que trabalham no empreendimento.
- 93** Para um vaso de pressão instalado em ambiente aberto, onde não se dispõe de iluminação de emergência, será necessário elaborar um PAI.
- 94** Para uma caldeira instalada em área aberta, a uma distância de 2 m de um reservatório de partida com 1.500 L de combustível, será necessário elaborar um PAI.
- 95** Uma casa de caldeiras que não dispõe de um sensor de vazamento de diesel requer a elaboração de um PAI.



Acerca da peça mostrada acima, produzida, em uma prensa, a partir de uma única peça em chapa de aço plana, julgue os itens de **96** a **99**.

- 96** O principal processo envolvido na produção dessa peça, a partir da chapa metálica, é a calandragem.
- 97** Um defeito comum observado nesse tipo de peça ocorre nas regiões planas, como as indicadas por II, e é denominado “casca de laranja”, devido à ocorrência, nessas regiões, de perda de material por “escamação”. Isso ocorre devido ao tamanho de grão reduzido na estrutura cristalina do material da chapa.
- 98** Se o material da chapa for um aço com tamanho de grão grosseiro (menor que 5 ASTM), poderá ocorrer o defeito denominado “casca de laranja” na região dos cantos e das arestas curvas, como nos pontos indicados por I.
- 99** Se a peça mostrada for produzida por estampagem profunda, ter-se-á como vantagem a realização do processo sem o uso de lubrificantes, o que reduz significativamente o custo por unidade produzida.

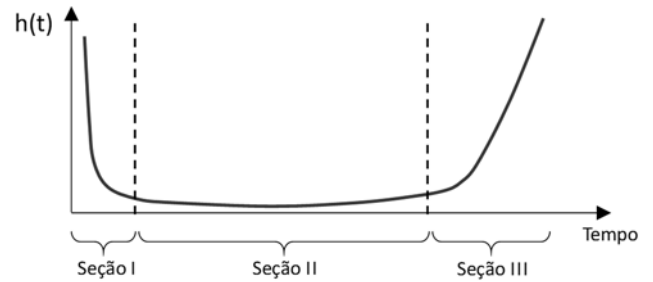
RASCUNHO



A figura acima ilustra um circuito pneumático para cumprir uma função repetitiva em uma linha de produção. A respeito dos componentes e do funcionamento desse circuito, julgue os itens de 100 a 104.

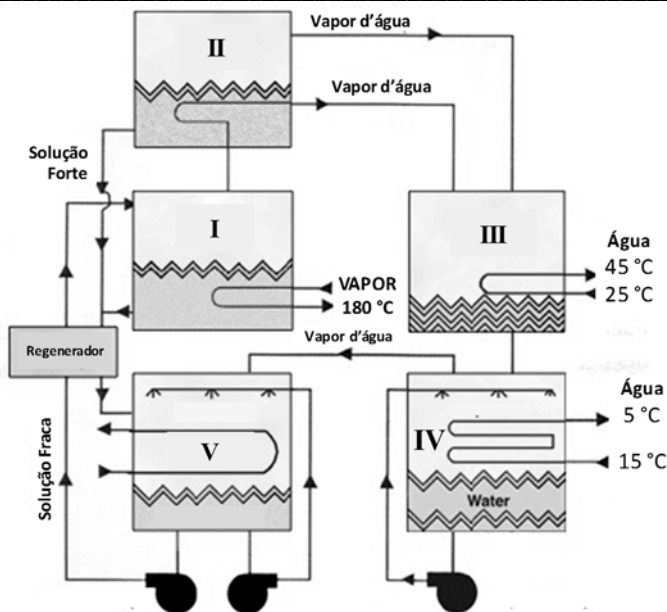
- 100 Trata-se de um circuito que aciona um atuador linear, por meio de um botão, que, quando acionado, causa uma ação externa, gerando uma força linear por certa distância. Quando liberado o botão, o atuador se recolhe.
- 101 O componente I é um atuador linear de simples ação, com amortecimento fixo.
- 102 O componente II é uma válvula de *by-pass*.
- 103 O componente III é uma válvula direcional com acionamento manual, com retorno por mola.
- 104 O componente IV é uma válvula reguladora de vazão do tipo borboleta.

- 108 No componente V, ocorre a reabsorção do vapor d'água pela solução concentrada de brometo de lítio.
- 109 O *chiller* mostrado é de duplo efeito.
- 110 O *chiller* opera à alta pressão, o que pode causar o vazamento de solução. Por essa razão, um projeto e uma manutenção cuidadosa são de grande importância.



A figura acima apresenta a variação da taxa de falhas $h(t)$ para um equipamento. Com base nesse gráfico, julgue os itens de 111 a 116.

- 111 Esse tipo de representação é conhecido, na área de manutenção, como "curva da banheira".
- 112 Uma falha mecânica devido ao afrouxamento de um parafuso montado sem a trava química requerida, com torque menor que o especificado, é tipicamente observada na seção I.
- 113 Na seção II, a taxa de falhas aumenta bastante, podendo ocorrer frequentes falhas por fadiga do material.
- 114 Falhas por fadiga ocorrem, tipicamente, na seção III da curva.
- 115 Para componentes eletrônicos, a função de risco é dominada pelas seções I e III, enquanto, para equipamentos mecânicos, a seção II é praticamente ausente.
- 116 A taxa $\frac{dh}{dt}$, que caracteriza cada seção da curva, é determinada pelo parâmetro de forma β , também denominado inclinação da distribuição Weibull, cujo valor é negativo para qualquer seção da curva $h = f(t)$.



A figura acima apresenta o esquema de um *chiller* por absorção água-brometo de lítio, obtido do catálogo comercial de um fabricante. Considerando a informação contida nesse diagrama esquemático, julgue os itens de 105 a 110.

- 105 O componente I é o condensador do *chiller*.
- 106 O componente II é o evaporador.
- 107 No componente IV, ocorre o efeito útil de refrigeração.

No que se refere à Norma ABNT NBR 15926/2011, que abrange os equipamentos de parques de diversão, julgue os itens de 117 a 120.

- 117 A NBR 15926/2011 encontra-se vigente, sendo disponibilizada em três partes: a parte 1 trata de terminologia aplicável; a parte 2 trata dos requisitos de segurança; e a parte 3 trata de inspeção e manutenção.
- 118 A NBR 15926/2011 não abrange os parques aquáticos, para os quais há, unicamente, normas internacionais.
- 119 A NBR 15926/2011 especifica intervalos trimestrais, semestrais e anuais para a manutenção. Já para a inspeção, aplicam-se intervalos semanais para partes críticas e mensais para os demais componentes.
- 120 Em uma manutenção que implique a substituição de partes ou componentes, é possível adotar peças com especificações distintas daquelas originalmente definidas pelo fabricante.

PROVA DISCURSIVA

- A prova discursiva consistirá em **2 (duas) questões** para redação de textos dissertativos, de até **30 linhas** cada.
- Nesta prova, faça o que se pede, usando, caso deseje, os espaços para rascunho indicados no presente caderno. Em seguida, transcreva os textos para as respectivas folhas de texto definitivo da prova discursiva, no local apropriado, pois não serão avaliados fragmentos de texto escritos em locais indevidos.
- Qualquer fragmento de texto que ultrapassar a extensão máxima de **30 linhas** será desconsiderado. Também será desconsiderado o texto que não for escrito nas folhas de texto definitivo.
- O texto deverá ser manuscrito, em letra legível, com caneta esferográfica de tinta **preta** ou **azul**. Em caso de rasura, passe um traço sobre o conteúdo a ser desconsiderado e prossiga o registro na sequência. Não será permitido o uso de corretivo.
- O espaço destinado à transcrição de texto das **folhas de texto definitivo** não poderá ser assinado, rubricado nem conter nenhuma palavra ou marca que identifique o candidato, sob pena de anulação da prova. Será admitida a assinatura apenas no campo apropriado.
- As **folhas de texto definitivo** serão os únicos documentos válidos para avaliação da prova discursiva. As folhas para rascunho neste caderno são de preenchimento facultativo e não servirão para avaliação.

QUESTÃO 1

Dados da Secretaria de Segurança Pública de São Paulo revelam que o número de ocorrências em parques de diversão do estado aumentou em 45%, no ano passado, em relação a 2017. Foram 29 feridos e dois mortos. O aumento dos acidentes em parques de diversão preocupa as autoridades de São Paulo.

SBT Jornalismo, agosto de 2019. Internet: <<https://youtu.be/J5ryHaqHJPc>> (com adaptações).

Falta de manutenção pode ser causa do aumento do número de acidentes em parques. Em menos de uma semana, dois acidentes graves acenderam o alerta para a falta de segurança dos brinquedos em parques de diversão, principalmente nos itinerantes.

DOMINGO ESPETACULAR, julho de 2019. Internet: <<https://qrgo.page.link/JVKf3>> (com adaptações).

Em 26 de julho de 2017, um acidente no Parque Mutirama, em Goiânia, deixou 13 feridos, devido a uma falha no brinquedo Twister. Laudo do Instituto de Criminalística apontou que o problema ocorreu por falta de manutenção e vistoria do Conselho Regional de Engenharia e Agronomia de Goiás encontrou falhas em quase todos os equipamentos.

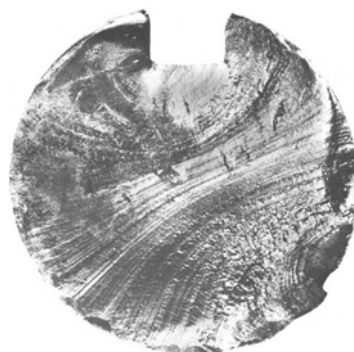
G1 GO, julho de 2018. Internet: <<https://qrgo.page.link/PW4fg>> (com adaptações).

Considerando que os textos acima tenham caráter exclusivamente motivador, redija um texto dissertativo acerca do tema a seguir.

O papel da engenharia mecânica na manutenção de parques de diversão

Ao elaborar seu texto, aborde, necessariamente, os seguintes aspectos:

- a) principais ações de manutenção preventiva de componentes críticos;
- b) técnicas de inspeção e detecção precoce de falhas em componentes mecânicos em uso; e
- c) conclusões a partir da análise da fratura da figura abaixo.



RASCUNHO PARA A QUESTÃO 1

1	
2	
3	
4	
5	
6	
7	
8	
9	
10	
11	
12	
13	
14	
15	
16	
17	
18	
19	
20	
21	
22	
23	
24	
25	
26	
27	
28	
29	
30	

RASCUNHO

QUESTÃO 2

Em uma regional do Sistema CONFEA/CREA, foi protocolada uma denúncia de fraude, relativa à certidão de acervo técnico (CAT) de uma instalação central de ar-condicionado de expansão direta, com 1.000 TR de capacidade, condensação à água e uso de termoacumulação de energia sensível.

Segundo o denunciante, a capacidade do sistema de ar-condicionado teria sido forjada no atestado para obtenção da CAT, sendo o valor declarado quatro vezes maior que aquele realmente instalado. Além disso, o sistema seria de expansão direta e não contaria com a termoacumulação, bem como teria sido registrada uma ART de PMOC inexistente para a instalação.

O engenheiro mecânico do Conselho Regional de Engenharia e Agronomia acionou a fiscalização para cumprir diligência no local da instalação, a fim de inspecionar as condições existentes. O fiscal, então, apresentou relatório, incluindo as fotos abaixo e a informação de uma área climatizada de 5.000 m².

Foto A



Foto B

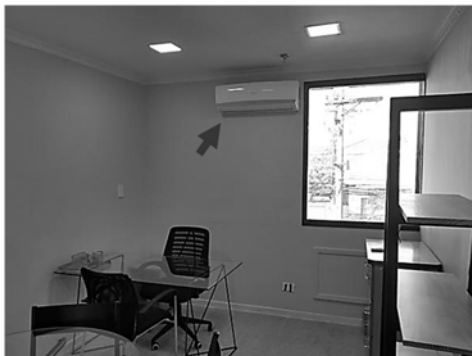


Foto C



Com base nas informações apresentadas no texto acima, redija um texto dissertativo acerca do tema a seguir.

A atuação da engenharia mecânica na fiscalização de instalações de ar-condicionado

Ao elaborar seu texto, aborde, necessariamente, os seguintes aspectos:

- análise das fotos e área climatizada informada no relatório de fiscalização, diante da denúncia;
- orientação a ser dada ao fiscal para que este possa ser capaz de distinguir e identificar, em campo, sistemas de expansão direta X indireta, sistemas com condensação à água X a ar e sistema de termoacumulação de energia sensível; e
- características que o fiscal deve observar para reconhecer um PMOC.

RASCUNHO PARA A QUESTÃO 2

1	
2	
3	
4	
5	
6	
7	
8	
9	
10	
11	
12	
13	
14	
15	
16	
17	
18	
19	
20	
21	
22	
23	
24	
25	
26	
27	
28	
29	
30	

RASCUNHO