

Cada um dos itens da prova objetiva está vinculado ao comando que imediatamente o antecede. De acordo com o comando a que cada um deles esteja vinculado, marque, no cartão-resposta, para cada item: o campo designado com o **código C**, caso julgue o item **CERTO**; ou o campo designado com o **código E**, caso julgue o item **ERRADO**.

A ausência de marcação ou a marcação de ambos os campos não serão apenadas, ou seja, não receberão pontuação negativa. Para as devidas marcações, use o cartão-resposta, único documento válido para a correção da sua prova objetiva.

CONHECIMENTOS BÁSICOS

Texto para os itens de 1 a 13.

1 A ruína do edifício Wilton Paes de Almeida, que
desabou após um incêndio, em maio de 2018, revela um
problema crônico no Brasil: o *deficit* de moradia. A Pesquisa
4 Nacional por Amostra de Domicílios Contínua (Pnad), do
Instituto Brasileiro de Geografia e Estatísticas (IBGE), revela
que subiu 1,4% o número de invasões no País entre 2016 e
7 2017. São 145 mil domicílios nessa situação, ante 143 mil em
2015. Faltam no País 6,3 milhões de domicílios, segundo
levantamento feito em 2015 pela Fundação João Pinheiro
10 (FJP).

Marco da arquitetura modernista, o prédio construído
na década de 1960 estava ocupado pelos sem-teto do
13 Movimento de Luta Social por Moradia havia seis anos. Cerca
de 170 famílias viviam no local. São Paulo é recordista no
ranking do *deficit* habitacional: falta 1,3 milhão de
16 residências. Completam a lista Minas Gerais (575 mil), Bahia
(461 mil), Rio de Janeiro (460 mil) e Maranhão (392 mil).

19 Ao todo, cerca de 33 milhões de brasileiros não têm
onde morar, segundo relatório do Programa das Nações
Unidas para Assentamentos Humanos. Mesmo com
iniciativas do governo federal, como o programa Minha Casa
22 Minha Vida, o problema tem se acentuado. Especialistas em
habitação traduzem os números: a falta de moradia aumenta
o número de invasões e de população favelada — o índice
25 chegou a 11,4 milhões, segundo o Censo 2010 do IBGE.

Karina Figueiredo, mestre em política social, explica
que é necessária a implementação de política pública de
28 habitação. “Hoje, temos o aumento da população, uma crise
que aumentou o desemprego e um mercado imobiliário
inacessível. O Minha Casa Minha Vida conseguiu avançar,
31 mas não foi suficiente. O número de famílias que não
consegue custear o aluguel ou o pagamento das parcelas de
seu imóvel popular aumentou”, conclui.

34 Para o professor de arquitetura e urbanismo Luiz
Alberto de Campo Gouveia, da Universidade de Brasília
(UnB), a falta de moradia não é um problema novo. “A
37 diferença entre a necessidade das pessoas em habitar e a
capacidade de adquirir moradia sempre foi grande. O maior
problema é a renda. Enquanto os salários não permitirem a
40 compra de imóvel, isso vai continuar acontecendo”, pondera.

Em 2018, o Ministério das Cidades destacou que, nos
últimos nove anos, foram investidos R\$ 4 bilhões em
43 construção de moradias. “Foram contratadas 5,1 milhões de
unidades habitacionais, sendo que já foram entregues 3,7
milhões até março deste ano”, segundo nota da pasta.
46 Segundo o governo, o *deficit* de residências é usado como
referência para a formulação de políticas públicas e estudos
na área habitacional.

Internet: <www.correiobraziliense.com.br> (com adaptações).

No que se refere ao texto e a seus aspectos linguísticos, julgue os itens de 1 a 6.

- 1 O texto, estruturado em forma dissertativa, trata dos prejuízos causados ao patrimônio público pelas invasões de prédios urbanos no Brasil.
- 2 Entende-se da leitura do texto que o aumento do índice de invasões a domicílios, no Brasil, é consequência do *deficit* habitacional.
- 3 Os vocábulos oxítonos “após”, “País” e “até” são acentuados graficamente de acordo com a mesma regra de acentuação gráfica.
- 4 Na linha 6, a forma verbal “subiu” está flexionada na terceira pessoa do singular porque concorda com o sujeito da oração – o termo “1,4%”.
- 5 Estaria mantida a correção gramatical do texto caso o sinal de dois pontos empregado após “Brasil” (linha 3) fosse substituído por um travessão.
- 6 A oração “Enquanto os salários não permitirem a compra de imóvel” (linhas 39 e 40) expressa, em relação à oração subsequente, circunstância de concessão.

Quanto à correção gramatical e à coerência das substituições propostas para vocábulos e trechos destacados do texto, julgue os itens de 7 a 13.

- 7 “havia” (linha 13) por **faziam**.
- 8 “tem se acentuado” (linha 22) por **tem acentuado-se**.
- 9 “que é necessária a” (linha 27) por **a necessidade de**.
- 10 “foi” (linha 31) por **o**.
- 11 “isso vai continuar acontecendo” (linha 40) por **o problema de falta de moradia persistirá**.
- 12 “sendo que já foram entregues” (linha 44) por **já tendo sido entregues**.
- 13 “o *deficit* de residências é usado” (linha 46) por **utiliza-se o deficit de residências**.

Julgue os itens 14 e 15, considerando a correção gramatical dos trechos apresentados e a adequação da linguagem à correspondência oficial.

- 14 Referente as propostas que receberam os valores totais, informamos que não há necessidade de devolução dos referidos saldos desde que seja aplicado para o mesmo componente e dirigida exclusivamente à mesma entidade contemplada.
- 15 Esclarecemos que a verba à que nos referimos acima diz respeito ao pagamento dos serviços tercerizados de limpeza e conservação contratados por este Conselho.

Text for the items from 16 to 25.**The Chernobyl disaster – 30 years later**

1 The worst nuclear disaster in history happened 30
years ago at the nuclear power plant at Chernobyl, Ukraine.
On 26 April 1986 engineers carried out a safety test in
4 Block 4 of the reactor. A human error and the unsafe design
of the building set off a fire and caused an explosion. The core
of the reactor melted and huge amounts of radioactivity were
7 released into the atmosphere.

The disaster was not made public by Soviet authorities
until two days later. It was only after radioactive clouds
10 started spreading across Sweden that government officials
announced what had happened.

According to Soviet officials, 30 people died in the
13 explosion and from radiation sickness in the days and weeks
that followed. The World Health Organization estimates that
since the accident 9,000 people have died of cancer and other
16 illnesses. Greenpeace places the number of deaths at 90,000.

Towns and villages in the disaster area were
evacuated. 350,000 people had to be resettled and can never
19 come back to their original homes. A thousand square miles
(2600 square km) in the Ukraine and Belarus will stay off
limits for decades to come.

22 In the weeks after the Chernobyl catastrophe, half a
million people were brought in from around the Soviet Union
to clean up the site. The countryside around the reactor was
25 closed off and nobody was allowed to get near the damaged
reactor. A sarcophagus was built over the exploded building
to keep more radioactive waste from escaping into the
28 atmosphere.

Currently, a new containment is being built because
nuclear experts fear that the life of the old sarcophagus may
31 be coming to an end. A shelter in the form of an arch will
cover the destroyed building. The \$ 2 billion-dollar structure
is expected to prevent radiation from getting out for at least
34 a hundred years.

Ukraine officials held memorial ceremonies and laid
wreaths to mark the 30th anniversary of the disaster. Former
37 Soviet leader Mikhail Gorbachev said that the Chernobyl
disaster was one of the factors that led to the Soviet Union's
collapse in 1991. Even 30 years later the disaster is still in the
40 minds the people who once lived in the area.

Internet: <www.english-online.at>.

Based on the text, judge the following items.

- 16 In the sentence “A human error and the unsafe design of the building set off a fire” (lines 4 and 5), “set off” means **started, unleashed**.
- 17 The word “released”, in “huge amounts of radioactivity were released into the atmosphere” (lines 6 and 7), can be correctly replaced by **set free**.
- 18 The text says that the disaster was made public by authorities immediately.
- 19 The World Health Organization is the part of the United Nations that wants to improve the health of people around the world and stop illnesses from spreading.
- 20 The word “illnesses” (line 16) can, without changing its meaning, be replaced by **diseases**.
- 21 The word “resettled”, in “350,000 people had to be resettled” (line 18), can, without changing its meaning, be replaced for **reoriented**.
- 22 The word “catastrophe”, in “after the Chernobyl catastrophe” (line 22), can, without changing its meaning, be replaced by **meltdown**.
- 23 According to the text, after the Chernobyl catastrophe, only the engineers could get near the damaged reactor.
- 24 “Currently” (line 29) can, without changing its meaning, be replaced for **Heretofore**.
- 25 The words “factors” (line 38) and **reasons** are synonyms.

CONHECIMENTOS COMPLEMENTARES

Em relação à Lei n.º 5.194/1966, julgue os itens de **26 a 30**.

- 26** Exerce ilegalmente a profissão de arquiteto o profissional que emprestar seu nome a empresas executoras de obras e serviços sem sua real participação nos trabalhos.
- 27** Nas questões relativas às atribuições profissionais, a decisão do Conselho Federal exige, no mínimo, quinze votos favoráveis.
- 28** Cabe às Câmaras Especializadas julgar as infrações do Código de Ética e aplicar as penalidades e multas previstas.
- 29** Será automaticamente cancelado o registro do profissional que deixar de efetuar o pagamento da anuidade por dois anos consecutivos, sem prejuízo da obrigatoriedade do pagamento da dívida.
- 30** A suspensão do registro será efetuada por má conduta pública e escândalos praticados pelo profissional.

Quando à anotação de responsabilidade técnica (ART) e à Mútua de Assistência Profissional, previstas na Lei n.º 6.496/1977, julgue os itens de **31 a 35**.

- 31** A ART define, para os efeitos legais, os responsáveis técnicos pelo empreendimento, sendo que sua falta sujeitará o profissional ou a empresa à multa e às demais cominações legais.
- 32** A Mútua, vinculada diretamente ao Conselho Federal de Engenharia e Agronomia, terá personalidade jurídica e patrimônio próprios, e seu regimento será submetido à aprovação do ministro do Trabalho.
- 33** A Mútua será administrada por um diretor e cinco membros, sendo dois indicados pelo Conselho Federal de Engenharia e Agronomia e três pelos Conselhos Regionais.
- 34** Entre os benefícios assegurados pela Mútua, estão previstos auxílios pecuniários, temporários e reembolsáveis aos associados comprovadamente necessitados, por falta de trabalho ou invalidez ocasional.
- 35** Na hipótese de sua insolvência, o Conselho Federal de Engenharia e Agronomia responderá, subsidiariamente, por dívida da Mútua.

Com base na Lei n.º 6.838/1980 e na Lei n.º 7.410/1985, julgue os itens de **36 a 39**.

- 36** A punibilidade por falta sujeita a processo disciplinar, por meio de órgão em que o profissional esteja inscrito, prescreve em cinco anos, contados da data de verificação do fato.
- 37** A notificação feita diretamente ao profissional faltoso suspende o curso do prazo prescricional, que será retomado quando for apresentada defesa escrita.
- 38** O exercício da atividade de técnico de segurança do trabalho dependerá de registro em Conselho Regional de Engenharia, Arquitetura e Agronomia.
- 39** O exercício da especialização de engenheiro de segurança do trabalho será permitido exclusivamente ao engenheiro portador de certificado de conclusão do curso.

A partir do Decreto n.º 23.196/1933 e do Decreto n.º 23.569/1933, julgue os itens de **40 a 44**.

- 40** Não são atribuições dos engenheiros agrônomos a direção de serviços técnicos federais de genética agrícola, a produção de sementes e a fiscalização do comércio de sementes e plantas vivas.
- 41** A execução dos serviços técnicos oficiais de fitopatologia, entomologia e microbiologia agrícolas é atribuição dos engenheiros agrônomos.
- 42** É atribuição do Conselho Federal expedir a carteira profissional padronizada em todo o território nacional.
- 43** A pesquisa, a localização, a prospecção e a valorização de jazidas minerais são da competência do engenheiro-geógrafo ou do geógrafo.
- 44** Das multas impostas pelos Conselhos Regionais poderá, dentro do prazo de sessenta dias, ser interposto recurso, sem efeito suspensivo, para o Conselho Federal.

Considerando as Resoluções CONFEA n.º 218/1973 e n.º 336/1989, julgue os itens de **45 a 50**.

- 45** Compete ao engenheiro químico o desempenho de atividades referentes a dimensionamento, à avaliação e à exploração de jazidas petrolíferas, o transporte e a industrialização do petróleo e serviços afins.
- 46** As empresas públicas e as sociedades de economia mista serão enquadradas, para fins de registro, na Classe B.

- 47** A pessoa jurídica enquadrada na classe C, para efeito de registro, estará sujeita ao pagamento de anuidade diferenciada.
- 48** A pessoa jurídica que requer registro em Conselho Regional deve apresentar responsável técnico que mantenha residência em local que torne praticável a sua participação efetiva nas atividades a serem desenvolvidas.
- 49** A responsabilidade técnica por pessoa jurídica fica extinta quando o profissional for suspenso.
- 50** O profissional poderá ser responsável técnico por uma única pessoa jurídica, não sendo permitido manter, concomitantemente, firma individual.

De acordo com as Resoluções CONFEA n.º 413/1997, n.º 1.007/2003, n.º 1.025/2009 e n.º 1.090/2017, julgue os itens de **51** a **56**.

- 51** O prazo de validade de 180 dias do visto concedido à pessoa jurídica originária de outro Conselho Regional para a execução de obras ou prestação de serviços é improrrogável, sendo possível a concessão de novo visto.
- 52** O profissional ficará isento do pagamento da anuidade durante o período de suspensão do registro.
- 53** É vedado ao profissional com o registro cancelado registrar ART, sendo permitido no caso de suspensão ou interrupção.
- 54** Compete ao profissional cadastrar a ART múltipla no sistema eletrônico e efetuar o recolhimento do valor relativo ao registro quando for contratado como autônomo diretamente por pessoa física ou jurídica.
- 55** É enquadrável como má conduta, passível de cancelamento do registro profissional, ter sido penalizado com duas censuras públicas, em processos transitados em julgado, nos últimos cinco anos.
- 56** A interrupção do registro é obrigatória ao profissional registrado que não pretenda exercer sua profissão e esteja em dia com as obrigações perante o Sistema CONFEA/CREA.

Conforme o Código de Ética Profissional, instituído pela Resolução n.º 1.002/2002, julgue os itens de **57** a **59**.

- 57** No exercício da profissão, é permitido utilizar livremente do privilégio de exclusividade de direito profissional.
- 58** É vedado impor ritmo de trabalho excessivo sobre os colaboradores.

- 59** O profissional tem discricionariedade para alertar sobre os riscos relativos às prescrições técnicas e as consequências de sua inobservância, cabendo avaliar, conforme o caso, a conveniência dessa comunicação ao cliente.

Segundo as Resoluções n.º 1.004/2003 e n.º 1.008/2004, julgue os itens de **60** a **65**.

- 60** O coordenador da Comissão de Ética Profissional designará um de seus membros, preferencialmente da mesma modalidade profissional do denunciado, como relator de cada processo.
- 61** A Comissão de Ética Profissional deve proceder à instrução do processo no prazo máximo de trinta dias, a contar da data da denúncia.
- 62** O denunciado não poderá arguir nulidade da intimação se a finalidade for atingida.
- 63** A câmara especializada competente julgará à revelia o autuado que não apresentar defesa, garantindo-lhe o direito de ampla defesa nas fases subsequentes.
- 64** Nos prazos, contam-se apenas os dias úteis.
- 65** Por qualquer ato inequívoco que importe apuração do fato, interromper-se-á a prescrição nos processos administrativos.

A respeito das Normas ABNT NBR ISO 9000:2015 e 9001:2015, julgue os itens de **66** a **70**.

- 66** A qualidade dos produtos e serviços inclui não apenas sua função e o desempenho pretendido, mas também seu valor percebido e o benefício para o cliente.
- 67** De acordo com o princípio da tomada de decisão com base em evidência, as decisões com base empírica são mais propensas a produzir resultados desejados.
- 68** Com base no princípio do foco no cliente, uma das ações possíveis é a comunicação com as pessoas para promover a compreensão da importância de sua contribuição individual.
- 69** A política da qualidade deve estar disponível, ser mantida como informação documentada e ser comunicada, entendida e aplicada na organização.
- 70** A gestão dos processos e do sistema de gestão da qualidade pode ser realizada com o uso do ciclo PDCA e com um foco geral na mentalidade de risco.

CONHECIMENTOS ESPECÍFICOS

Nos itens que avaliem conhecimentos de informática, a menos que seja explicitamente informado o contrário, considere que: todos os programas mencionados estejam em configuração-padrão, em português; o *mouse* esteja configurado para pessoas destros; expressões como **clicar**, **clique simples** e **clique duplo** refiram-se a cliques com o botão esquerdo do *mouse*; e teclara corresponda à operação de pressionar uma tecla e, rapidamente, liberá-la, acionando-a apenas uma vez. Considere também que não haja restrições de proteção, de funcionamento e de uso em relação aos programas, arquivos, diretórios, recursos e equipamentos mencionados.

No que se refere aos equipamentos de rede, à transmissão de arquivos e à segurança de rede, julgue os itens de **71 a 75**.

- 71** Um repetidor é um dispositivo que conecta dois segmentos de uma LAN e opera nas camadas física e de transporte.
- 72** Uma *bridge* não é capaz de verificar o endereço de destino de um *frame* e de decidir se ele deve ser encaminhado ou descartado, já que ela não realiza esse tipo de filtragem. Sua única função é expandir o sinal que recebe.
- 73** O comando `$ scp info_crea@10.154.64.22:/relatorios /home/crea_go/lista_engenheiros.pdf` tem a função de copiar o arquivo `lista_engenheiros.pdf` do diretório `crea_go` para o diretório `relatorios` do computador remoto 10.154.64.22.
- 74** O Kerberos é um serviço de autenticação de terceiros confiável, que permite que clientes e servidores estabeleçam comunicação autenticada em um ambiente distribuído.
- 75** Com o IPSec, é possível proteger as comunicações realizadas por uma LAN ou por uma WAN pública. Ele pode, inclusive, criptografar e(ou) autenticar todo o tráfego no nível de IP.

Julgue os itens de **76 a 80** acerca da arquitetura e da organização de computadores.

- 76** Ao se converter o número 10011101 da base 2 para a base 8, tem-se o número 325.
- 77** Quanto mais lenta é a memória, mais lento tende a ser o processador, pois a velocidade de memória limita a velocidade do processador.
- 78** Uma memória cache pode fazer parte do mesmo *chip* que o processador (*on chip*).
- 79** A memória secundária, um tipo de memória não volátil, é considerada como o principal sistema de memória interna do computador.
- 80** Uma máquina RISC, geralmente, usa um conjunto de modos de endereçamento relativamente simples e direto.

Julgue os itens de **81 a 85** quanto ao sistema operacional Linux.

- 81** O comando `# mount /dev/hda5 /crea` é um comando inválido no Linux, pois o comando `mount` tem a função de instalar o sistema de arquivos de uma partição (`/dev/hda5`) em um ponto de montagem (`/crea`), o qual não pode ser um diretório diferente dos diretórios padronizados do Linux, como, por exemplo, `/bin`, `/etc`, `/users` etc.
- 82** A detecção e configuração de dispositivos e a criação de *threads* do kernel para processos de sistema espontâneos são algumas das etapas do processo de inicialização do Linux típico.
- 83** Os PIDs, números de identificação exclusivos de cada processo, são atribuídos de acordo com a quantidade de memória solicitada pelos processos.

- 84** O comando `passwd` é um exemplo de programa setuid, que é um recurso do Linux que permite a execução de programas por usuários comuns, fazendo uso da conta *root*, de forma limitada e controlada.
- 85** No resultado do comando `ls -l, -rwxr-xr-x 5 root root 65121 Ago 14 2019 /goias/crea.pdf`, os caracteres `rwxr-xr-x` indicam os três conjuntos de *bits* de permissão, os quais obedecem à seguinte ordem: proprietário-outros-grupo.

A respeito dos meios de transmissão, das topologias de redes de computadores e do modelo OSI, julgue os itens de **86 a 90**.

- 86** Os cabos de par trançado e os cabos de fibra óptica pertencem à categoria dos meios de transmissão guiados.
- 87** O cabo de par trançado não oferece um bom desempenho quanto à transmissão de dados, pois ele é incapaz de transmitir em ampla faixa de frequência.
- 88** Uma característica da topologia em malha é a sua robustez. Caso um *link* dedicado venha a se tornar inutilizável, ele não afetará o sistema como um todo.
- 89** Na prática, o modelo OSI é um protocolo, pois permite a comunicação entre sistemas (*softwares*) diferentes e também entre arquiteturas de *hardware* diferentes.
- 90** Uma das responsabilidades da camada de enlace do modelo OSI é dividir o fluxo de *bits* recebidos da camada de rede em unidades de dados gerenciáveis (*frames*).

Julgue os itens de **91 a 95**, relativos aos processadores, às placas-mãe e aos dispositivos SCSI.

- 91** O processador é o principal componente do computador. É definido, na literatura, como um componente eletrônico digital não programável, constituído por uma unidade de processamento, a qual é composta por diversos circuitos integrados.
- 92** Há uma importante limitação entre processadores e placas-mãe: nem todo processador pode ser instalado em qualquer placa-mãe.
- 93** A placa-mãe BTX é instalada no lado esquerdo do gabinete, sendo a distância entre a placa e o chassi metálico diminuída, com a finalidade de proporcionar um maior número de periféricos e dispositivos conectados a ela.

- 94** No modelo cliente-servidor SCSI-3, um dispositivo iniciador SCSI é aquele que envia um comando para o dispositivo de destino SCSI executar uma tarefa.
- 95** No SCSI estreito, a largura de barramento é igual a 16, ou seja, os dispositivos possuem um número específico chamado de ID do SCSI, que vai de 0 a 15.

Acerca das estruturas homogêneas de dados vetor e matriz e dos conceitos de pilhas, filas e árvores binárias, julgue os itens de **96 a 100**.

- 96** Os vetores são declarados, geralmente, por meio de colchetes, os quais são usados também para identificar um elemento específico do vetor.
- 97** Matriz é uma estrutura de armazenamento do tipo bidimensional. Diz-se que uma matriz de dimensão 2 é uma matriz que exige apenas um índice para identificar até dois elementos em sua estrutura.
- 98** As filas são conjuntos de elementos, implementados em diversas linguagens de programação, cujas operações de inserção e remoção são feitas na mesma extremidade.
- 99** Nas pilhas, conhecidas também como listas LIFO, a operação de inserção é chamada de empilhamento, enquanto a de exclusão é chamada de desempilhamento.
- 100** Nas árvores binárias, os nós da direita sempre possuem valor superior ao do nó-pai.

No que se refere aos diagramas da análise orientada a objetos, julgue os itens de **101 a 105**.

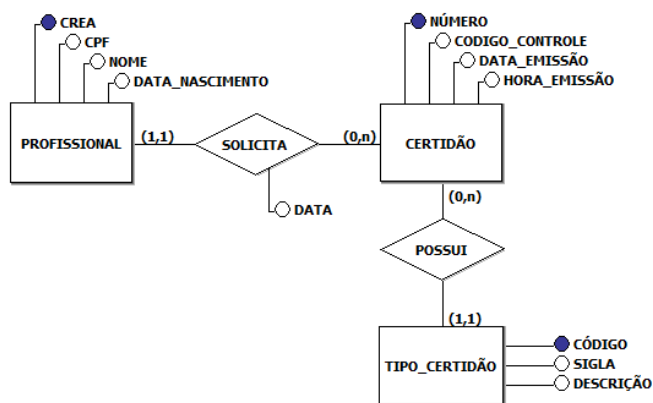
- 101** O diagrama de classe retrata diversos elementos estáticos, juntamente com suas associações, suas construções de herança, sua agregação etc.
- 102** A principal característica do diagrama de interação é a exibição de mensagens assíncronas entre os objetos. As mensagens síncronas, aquelas em que um objeto remetente deve esperar pelo objeto destinatário para finalizar a execução, não são tratadas por esse diagrama.
- 103** No diagrama de colaboração, o nome de um argumento é o nome real desse argumento, e não o nome formal utilizado pelo objeto destinatário em seu título de operação.
- 104** Processos paralelos não podem ser modelados pelos diagramas de atividade.
- 105** Um diagrama de estado básico é ideal para a modelação de um atributo que possui poucos valores.

```

1. # -*- coding: latin1 -*-
2. # Conjuntos de dados
3. s1 = set(range(3))
4. s2 = set(range(10, 7, -1))
5. s3 = set(range(2, 10, 2))
6. # Exibe os dados
7. print 's1:', s1, '\ns2:', s2, '\ns3:', s3
8. # Operação 1
9. s1s2 = s1.union(s2)
10. print 'União de s1 e s2:', s1s2
11. # Operação 2
12. print 'Diferença com s3:', s1s2.difference(s3)
13. # Operação 3
14. print 'Interseção com s3:', s1s2.intersection(s3)
15. # Operação 4
16. if s1.issuperset([1, 2]):
17.     print 's1 inclui 1 e 2'
18. # Operação 5
19. if s1.isdisjoint(s2):
20.     print 's1 e s2'
    
```

Com relação à execução do código acima, da linguagem de programação Python, julgue os itens de 106 a 110.

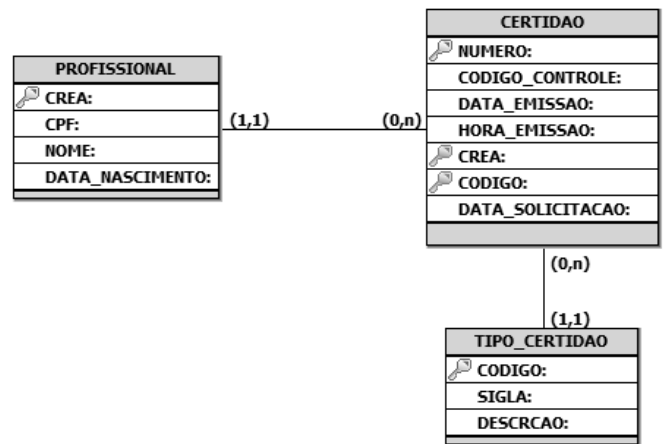
- 106 O caractere #, usado na linha 2, indica um comentário.
- 107 Nas linhas 3 e 4, a função range tem a finalidade de implementar, respectivamente, uma fila e uma pilha.
- 108 O comando print, na linha 17, não fornecerá saída alguma, pois a condição if, da linha anterior, não foi atendida.
- 109 O resultado apresentado na linha 14 será Interseção com s3: set([8, 2]).
- 110 Na linha 7, o resultado de s2 será set([7, 8, 9]).



Quanto ao Modelo Entidade-Relacionamento (MER) apresentado acima, julgue os itens de 111 a 115.

- 111 Uma certidão tem somente um tipo.
- 112 No modelo, existem dois relacionamentos, sendo um possuidor de atributo.
- 113 Cada profissional pode solicitar apenas um tipo específico de certidão.

- 114 Na entidade PROFISSIONAL, o atributo CREA é do tipo identificador.
- 115 No modelo em questão, há a presença de uma entidade associativa, a CERTIDÃO.



Considerando que os objetos acima estejam implementados em um banco de dados da SQL (Structured Query Language), julgue os itens de 116 a 120.

- 116 Ao ser executado, o comando INSERT INTO CERTIDAO VALUES (10, 874637, '12/08/2019', '14:34', '06/08/2019'); permitirá inserir um registro na tabela CERTIDAO.
- 117 O comando DELETE FROM CERTIDAO WHERE CODIGO_CONTROLE IS NULL; permite remover todas as certidões que não possuem código de controle cadastrado.
- 118 Para atualizar a data de nascimento do engenheiro com número do CREA igual a 34563 para o dia 10/10/1989, é suficiente executar o comando seguinte.
UPDATE PROFISSIONAL
GET DATA_NASCIMENTO = 10/10/1989
WHERE CREA = '34563';
- 119 O comando SELECT SUM(CREA) TOTAL FROM PROFISSIONAL; mostra a quantidade de engenheiros e demais profissionais existentes na tabela PROFISSIONAL.
- 120 Para mostrar a quantidade de Certidões de Registro de Quitação (CRQ) que foram emitidas no ano de 2018, pode-se utilizar o código a seguir.
SELECT COUNT(C.NUMERO) AS QUANTIDADE
FROM CERTIDAO C, TIPO_CERTIDAO TC
WHERE C.CODIGO=TC.CODIGO
AND TC.SIGLA = 'CRQ'
AND C.DATA_EMISSAO BETWEEN '01/01/2018' AND '31/12/2018';

PROVA DISCURSIVA

- A prova discursiva consistirá em **2 (duas) questões** para redação de textos dissertativos, de até **30 linhas** cada.
- Nesta prova, faça o que se pede, usando, caso deseje, os espaços para rascunho indicados no presente caderno. Em seguida, transcreva os textos para as respectivas folhas de texto definitivo da prova discursiva, no local apropriado, pois não serão avaliados fragmentos de texto escritos em locais indevidos.
- Qualquer fragmento de texto que ultrapassar a extensão máxima de **30 linhas** será desconsiderado. Também será desconsiderado o texto que não for escrito nas folhas de texto definitivo.
- O texto deverá ser manuscrito, em letra legível, com caneta esferográfica de tinta **preta** ou **azul**. Em caso de rasura, passe um traço sobre o conteúdo a ser desconsiderado e prossiga o registro na sequência. Não será permitido o uso de corretivo.
- O espaço destinado à transcrição de texto das **folhas de texto definitivo** não poderá ser assinado, rubricado nem conter nenhuma palavra ou marca que identifique o candidato, sob pena de anulação da prova. Será admitida a assinatura apenas no campo apropriado.
- As **folhas de texto definitivo** serão os únicos documentos válidos para avaliação da prova discursiva. As folhas para rascunho neste caderno são de preenchimento facultativo e não servirão para avaliação.

QUESTÃO 1

A UML (*Unified Modeling Language*) é uma linguagem padrão para a elaboração da estrutura de projetos de *software*. Ela poderá ser empregada para a visualização, a especificação, a construção e a documentação de artefatos que façam uso de sistemas complexos de *software*.

Grady Booch, Ivar Jacobson e James Rumbaugh. **UML: guia do usuário**. 2.^a ed. Rio de Janeiro: 2012.

Considerando que o texto acima tenha caráter exclusivamente motivador, redija um texto dissertativo acerca do tema a seguir.

Modelagem de *software* com UML

Ao elaborar seu texto, aborde, necessariamente, os seguintes aspectos:

- a) as principais características da UML;
- b) a finalidade dos casos de uso como instrumentos de modelagem; e
- c) a definição do modelo de estrutura estática do sistema por meio do diagrama de classe.

RASCUNHO PARA A QUESTÃO 1

1	
2	
3	
4	
5	
6	
7	
8	
9	
10	
11	
12	
13	
14	
15	
16	
17	
18	
19	
20	
21	
22	
23	
24	
25	
26	
27	
28	
29	
30	

RASCUNHO

QUESTÃO 2

O gerenciamento de serviços pode ser definido como um conjunto de capacitações organizacionais especializadas para fornecer valor aos clientes na forma de serviços, ou seja, de transformar recursos em serviços valiosos. Tais capacitações podem ser vistas como processos e funções para gerenciar serviços ao longo do seu ciclo de vida.

Aguinaldo Aragon Fernandes. **Implantando a governança de TI: da estratégia à gestão dos processos e serviços**. 3.^a ed. Rio de Janeiro: Brasport, 2012.

Considerando que o texto acima tenha caráter exclusivamente motivador, redija um texto dissertativo acerca do tema a seguir.

ITIL como base para a implementação de boas práticas de gerenciamento de serviços de TI

Ao elaborar seu texto, aborde, necessariamente, os seguintes aspectos:

- a) a definição de serviços de TI segundo a biblioteca ITIL;
- b) os parâmetros utilizados na medição de um serviço, no âmbito do gerenciamento de serviços de TI; e
- c) a Central de Serviços como uma função do estágio Operação do Serviço.

RASCUNHO PARA A QUESTÃO 2

1	
2	
3	
4	
5	
6	
7	
8	
9	
10	
11	
12	
13	
14	
15	
16	
17	
18	
19	
20	
21	
22	
23	
24	
25	
26	
27	
28	
29	
30	

RASCUNHO